

Baugruppen			
Pos.	Bezeichnung	Pos.	Bezeichnung
1	Untergestell	6	Spinenpelotten
2	Mittel- und Tischsäule	7	Rückenpelotte
3.1	Tisch	8	Kopfstütze
3.2	Tischaufnahme	9	Brustpelotte
4	Kniepelotten	10	Fußschalen
5	Beckenrahmen		

Weitere technische Daten finden Sie auf www.rehatec.com -> Downloads. Oder fordern Sie diese einfach per eMail, FAX oder Post an!

© Vervielfältigung nur mit Genehmigung der Rehatec Dieter Frank GmbH erlaubt. Preise gültig bis 31.12.2021. Preise zzgl. ges. MwSt.

Technische Änderungen vorbehalten. Es gelten unsere Allgemeinen Geschäftsbedingungen. Diese finden Sie auf www.rehatec.com.

Mit einer Bestellung bestätigen Sie automatisch unsere AGB gelesen und akzeptiert zu haben.

Rehatec® Dieter Frank GmbH, In den Kreuzwiesen 35, 69250 Schönau, Tel. (06228) 9136-0, Fax. (06228) 9136-99, info@rehatec.com, www.rehatec.com

1. Untergestell

Ersatzteilliste Stehgerät Jumbo

Kostenvoranschlag

Absender / Rechnungsadresse

Bestellung

Versandadresse

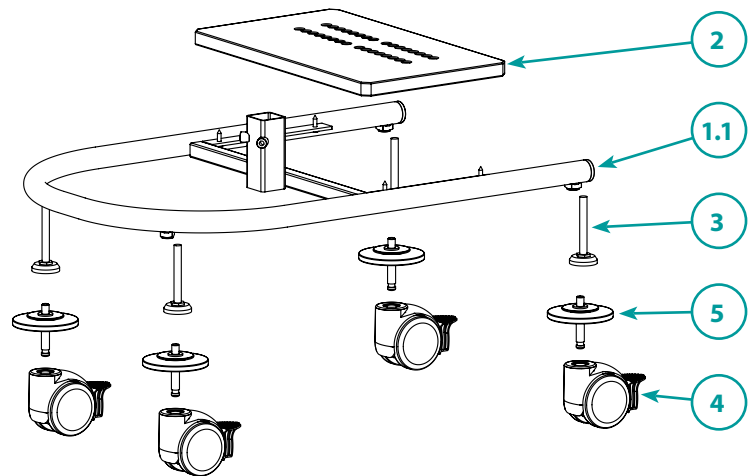
Besteller

Datum

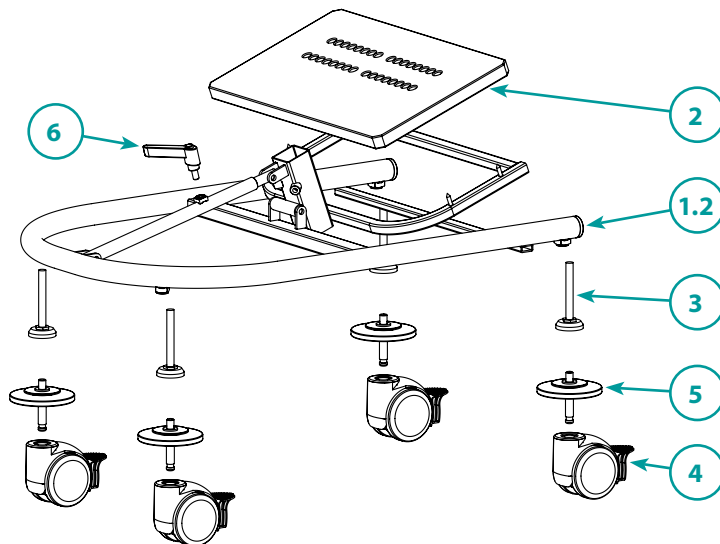
Seriennummer

Kommission

Standard Gestell



Multi Gestell



1.1 Untergestell

Pos.	Menge	Einheit	Code	Bezeichnung	Preise
1.1		Stück	1002081	Untergestell Standard	
1.2		Stück	1018740	Untergestell Multi	
2		Stück	1004721	Fußbrett	
3		Stück	1005504	Standfuß	
4		Stück	1005593	Transportrolle, 75 mm	
5		Stück	1018607	Wand- und Möbelschutz	
6		Stück	1014668	Klemmhebel M8x15	

Weitere technische Daten finden Sie auf www.rehatec.com -> Downloads. Oder fordern Sie diese einfach per eMail, FAX oder Post an!

© Vervielfältigung nur mit Genehmigung der Rehatec Dieter Frank GmbH erlaubt. Preise gültig bis 31.12.2021. Preise zzgl. ges. MwSt.

Technische Änderungen vorbehalten. Es gelten unsere Allgemeinen Geschäftsbedingungen. Diese finden Sie auf www.rehatec.com.

Mit einer Bestellung bestätigen Sie automatisch unsere AGB gelesen und akzeptiert zu haben.

Rehatec® Dieter Frank GmbH, In den Kreuzwiesen 35, 69250 Schönau, Tel. (06228) 9136-0, Fax. (06228) 9136-99, info@rehatec.com, www.rehatec.com

2. Mittel- und Tischsäulen

Ersatzteilliste Stehgerät Jumbo

Kostenvoranschlag

Absender/Rechnungsadresse

Bestellung

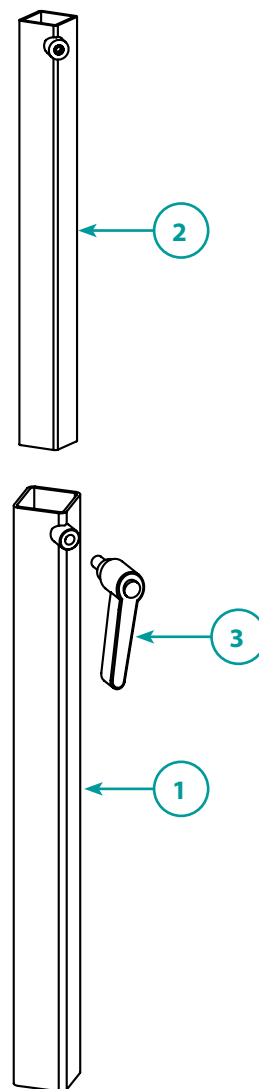
Versandadresse

Besteller

Datum

Seriennummer

Kommission



2. Mittel- und Tischsäule

Pos.	Menge	Einheit	Code	Bezeichnung	Preise
1		Stück	1010906	Mittelsäule, 400 mm	
2		Stück	1010907	Tischsäule, 300 mm	
3		Stück	1014668	Klemmhebel M8x15	

Weitere technische Daten finden Sie auf www.rehatec.com -> Downloads. Oder fordern Sie diese einfach per eMail, FAX oder Post an!

© Vervielfältigung nur mit Genehmigung der Rehatec Dieter Frank GmbH erlaubt. Preise gültig bis 31.12.2021. Preise zzgl. ges. MwSt.

Technische Änderungen vorbehalten. Es gelten unsere Allgemeinen Geschäftsbedingungen. Diese finden Sie auf www.rehatec.com.

Mit einer Bestellung bestätigen Sie automatisch unsere AGB gelesen und akzeptiert zu haben.

Rehatec® Dieter Frank GmbH, In den Kreuzwiesen 35, 69250 Schönau, Tel. (06228) 9136-0, Fax. (06228) 9136-99, info@rehatec.com, www.rehatec.com

3.1 Tisch

Ersatzteilliste Stehgerät Jumbo

Kostenvoranschlag

Absender / Rechnungsadresse

Bestellung

Versandadresse

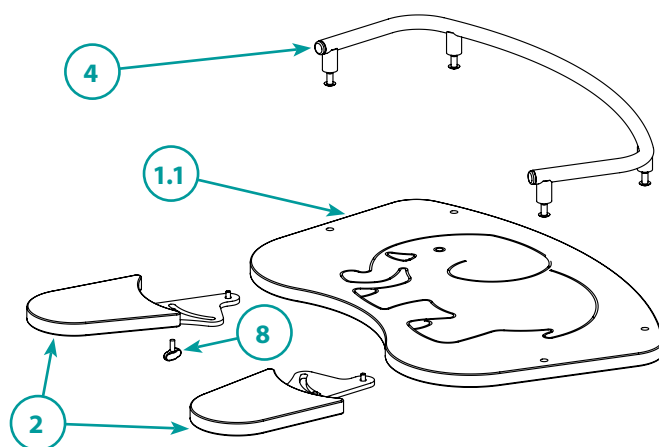
Besteller

Datum

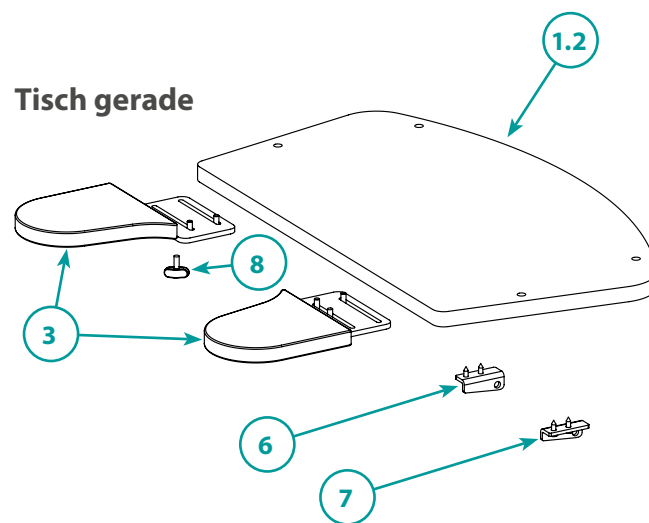
Seriennummer

Kommission

Standard Tisch



Tisch gerade



3. Tisch

Pos.	Menge	Einheit	Code	Typ	Bezeichnung	Preise
1.1		Stück	1000280	107.1/109	Tischplatte Standard	
1.2		Stück	1016762	107.1/109	Tischplatte gerade	
2		Stück	1006023	107.1/109	Armauflage Standard, links / rechts	
3		Stück	1016759	107.1/109	Armauflage gerade, links / rechts	
4		Satz	1018742	107.1/109	Tischumrandung	
6		Stück	1002044	107.1/109	Halterung für Tischplatte links	
7		Stück	1002045	107.1/109	Halterung für Tischplatte rechts	
8		Stück	1015130	107.1/109	Miniwing M8x10	

Weitere technische Daten finden Sie auf www.rehatec.com -> Downloads. Oder fordern Sie diese einfach per eMail, FAX oder Post an!

© Vervielfältigung nur mit Genehmigung der Rehatec Dieter Frank GmbH erlaubt. Preise gültig bis 31.12.2021. Preise zzgl. ges. MwSt.

Technische Änderungen vorbehalten. Es gelten unsere Allgemeinen Geschäftsbedingungen. Diese finden Sie auf www.rehatec.com.

Mit einer Bestellung bestätigen Sie automatisch unsere AGB gelesen und akzeptiert zu haben.

Rehatec® Dieter Frank GmbH, In den Kreuzwiesen 35, 69250 Schönau, Tel. (06228) 9136-0, Fax. (06228) 9136-99, info@rehatec.com, www.rehatec.com

3.2 Tischaufnahme

Ersatzteilliste Stehgerät Jumbo

Kostenvoranschlag

Absender / Rechnungsadresse

Bestellung

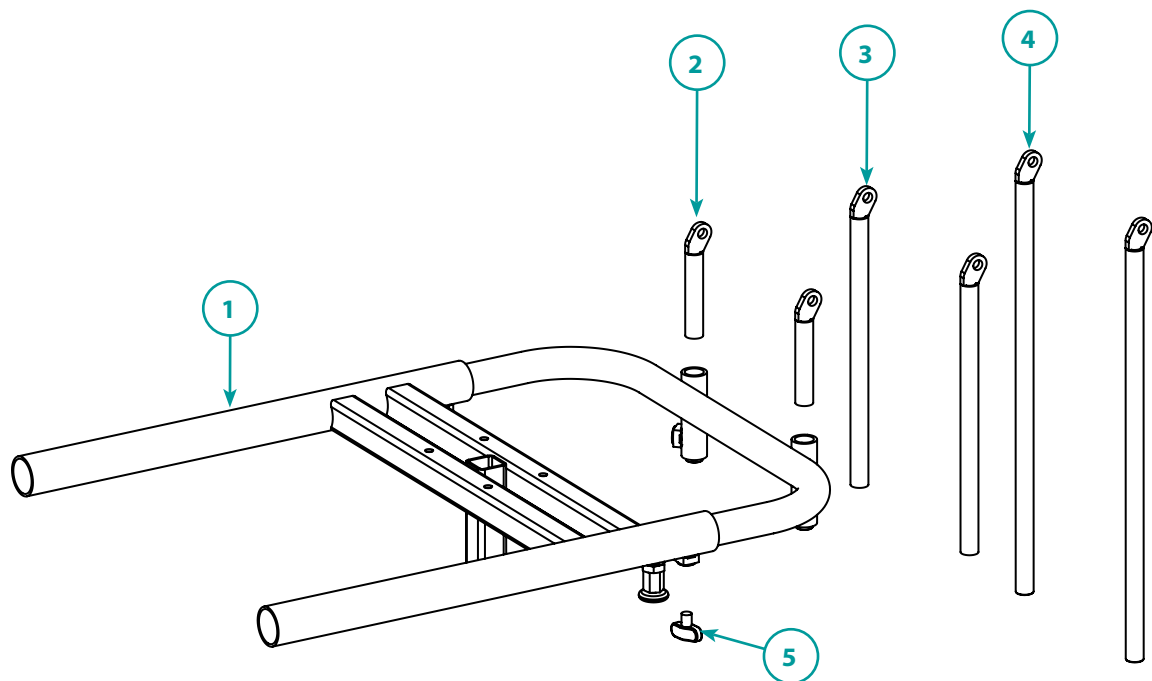
Versandadresse

Besteller

Datum

Seriennummer

Kommission



3.2 Tischaufnahme					
Pos.	Menge	Einheit	Code	Bezeichnung	Preise
1		Stück	1018741	Tischaufnahme, tiefenverstellbar	
2		Stück	1004394	Tischhöhenverstellung, kurz 70 mm	
3		Stück	1004393	Tischhöhenverstellung, mittel 225 mm	
4		Stück	1002041	Tischhöhenverstellung, lang 334 mm	
5		Stück	1005701	Miniwing M6x15	

Weitere technische Daten finden Sie auf www.rehatec.com -> Downloads. Oder fordern Sie diese einfach per eMail, FAX oder Post an!

© Vervielfältigung nur mit Genehmigung der Rehatec Dieter Frank GmbH erlaubt. Preise gültig bis 31.12.2021. Preise zzgl. ges. MwSt.

Technische Änderungen vorbehalten. Es gelten unsere Allgemeinen Geschäftsbedingungen. Diese finden Sie auf www.rehatec.com.

Mit einer Bestellung bestätigen Sie automatisch unsere AGB gelesen und akzeptiert zu haben.

Rehatec® Dieter Frank GmbH, In den Kreuzwiesen 35, 69250 Schönau, Tel. (06228) 9136-0, Fax. (06228) 9136-99, info@rehatec.com, www.rehatec.com

4.1 Kniepelottenhalter

Ersatzteilliste Stehgerät Jumbo

Kostenvoranschlag

Absender / Rechnungsadresse

Bestellung

Versandadresse

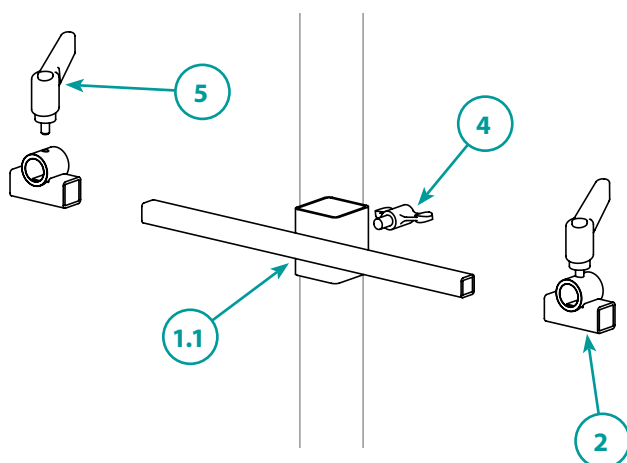
Besteller

Datum

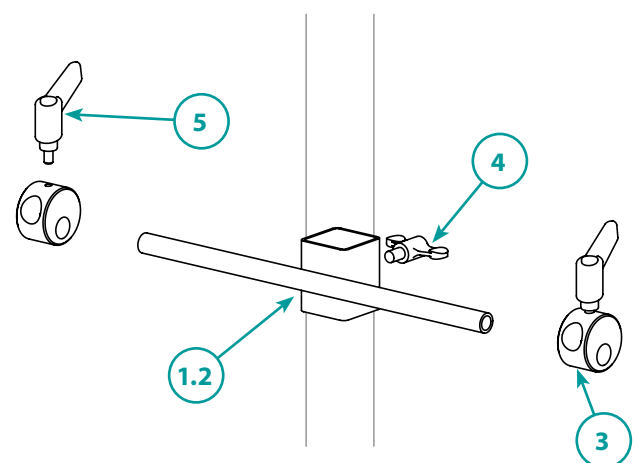
Seriennummer

Kommission

Standard Kniepelottenhalter



3-Ebenen Kniepelottenhalter



4.1 Kniepelottenhalter

Pos.	Menge	Einheit	Code	Bezeichnung	Preise
1.1		Stück	1002159	T-Stück für Knieverstellung Standard	
1.2		Stück	1006231	T-Stück für Knieverstellung 3 Ebenen	
2		Stück	1000370	Knieverstellung Standard	
3		Stück	1006004	Knieverstellung 3-Ebenen	
4		Stück	1005188	Flügelschraube M8x12	
5		Stück	1005749	Klemmhebel M6x10	

Weitere technische Daten finden Sie auf www.rehatec.com -> Downloads. Oder fordern Sie diese einfach per eMail, FAX oder Post an!

© Vervielfältigung nur mit Genehmigung der Rehatec Dieter Frank GmbH erlaubt. Preise gültig bis 31.12.2021. Preise zzgl. ges. MwSt.

Technische Änderungen vorbehalten. Es gelten unsere Allgemeinen Geschäftsbedingungen. Diese finden Sie auf www.rehatec.com.

Mit einer Bestellung bestätigen Sie automatisch unsere AGB gelesen und akzeptiert zu haben.

Rehatec® Dieter Frank GmbH, In den Kreuzwiesen 35, 69250 Schönau, Tel. (06228) 9136-0, Fax. (06228) 9136-99, info@rehatec.com, www.rehatec.com

4.2 Kniepelotten

Ersatzteilliste Stehgerät Jumbo

Kostenvoranschlag

Absender / Rechnungsadresse

Bestellung

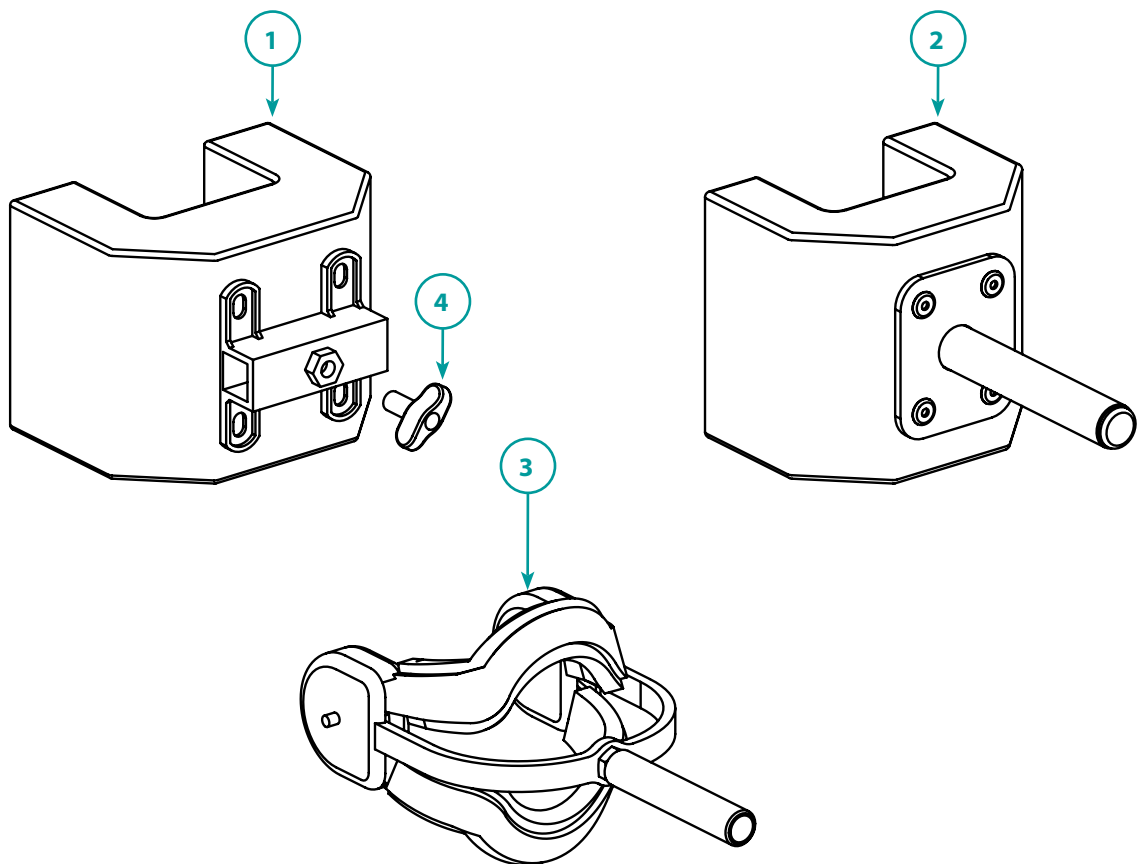
Versandadresse

Besteller

Datum

Seriennummer

Kommission



4.2 Kniepelotten					
Pos.	Menge	Einheit	Code	Bezeichnung	Preise
1		Paar	1014721	Kniepelotten mit Horizontalverstellung, 7 cm	
1		Paar	1014724	Kniepelotten mit Horizontalverstellung, 8-9 cm	
1		Paar	1004416	Kniepelotten mit Horizontalverstellung, 10-13 cm	
2		Paar	1022354	Kniepelotten Standard (1017670), 7 cm	
2		Paar	1022355	Kniepelotten Standard (1017670), 8-9 cm	
2		Paar	1016730	Kniepelotten Standard (1017670), 10-13 cm	
3		Paar	1018752	Kniepelotten anatomisch, 8 cm	
3		Paar	1018753	Kniepelotten anatomisch, 11 cm	
3		Paar	1018754	Kniepelotten anatomisch, 13 cm	
4		Stück	1005054	Miniwing M8x15	

Weitere technische Daten finden Sie auf www.rehatec.com -> Downloads. Oder fordern Sie diese einfach per eMail, FAX oder Post an!

© Vervielfältigung nur mit Genehmigung der Rehatec Dieter Frank GmbH erlaubt. Preise gültig bis 31.12.2021. Preise zzgl. ges. MwSt.

Technische Änderungen vorbehalten. Es gelten unsere Allgemeinen Geschäftsbedingungen. Diese finden Sie auf www.rehatec.com.

Mit einer Bestellung bestätigen Sie automatisch unsere AGB gelesen und akzeptiert zu haben.

Rehatec® Dieter Frank GmbH, In den Kreuzwiesen 35, 69250 Schönau, Tel. (06228) 9136-0, Fax. (06228) 9136-99, info@rehatec.com, www.rehatec.com

5. Beckenrahmen

Ersatzteilliste Stehgerät Jumbo

Kostenvoranschlag

Absender / Rechnungsadresse

Bestellung

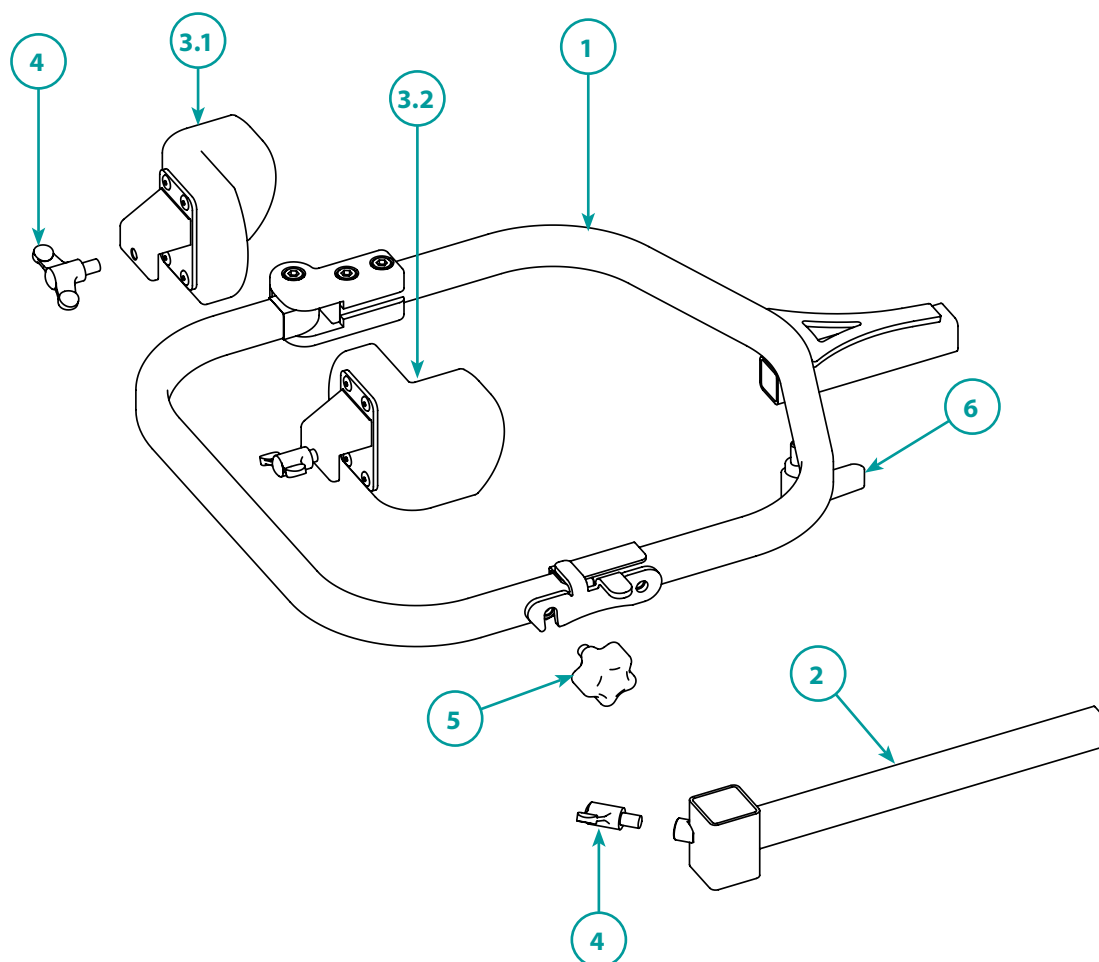
Versandadresse

Besteller

Datum

Seriennummer

Kommission



5.1 Beckenrahmen

Pos.	Menge	Einheit	Code	Bezeichnung	Preise
1		Stück	1004427	Schwenkarmbeckenrahmen, Gr. 0	
2		Stück	1010908	Halter Schwenkarmbeckenrahmen	
3.1		Stück	1017667	Beckenpelotte links, Gr. Mini	
3.2		Stück	1017668	Beckenpelotte rechts, Gr. Mini	
4		Stück	1005188	Flügelschraube M8x12	
5		Stück	1017064	Sterngriff M8x15	
6		Stück	1014668	Klemmhebel M8x15	

Weitere technische Daten finden Sie auf www.rehatec.com -> Downloads. Oder fordern Sie diese einfach per eMail, FAX oder Post an!

© Vervielfältigung nur mit Genehmigung der Rehatec Dieter Frank GmbH erlaubt. Preise gültig bis 31.12.2021. Preise zzgl. ges. MwSt.

Technische Änderungen vorbehalten. Es gelten unsere Allgemeinen Geschäftsbedingungen. Diese finden Sie auf www.rehatec.com.

Mit einer Bestellung bestätigen Sie automatisch unsere AGB gelesen und akzeptiert zu haben.

Rehatec® Dieter Frank GmbH, In den Kreuzwiesen 35, 69250 Schönau, Tel. (06228) 9136-0, Fax. (06228) 9136-99, info@rehatec.com, www.rehatec.com

6. Spinenpelotte

Ersatzteilliste Stehgerät Jumbo

Kostenvoranschlag

Absender/Rechnungsadresse

Bestellung

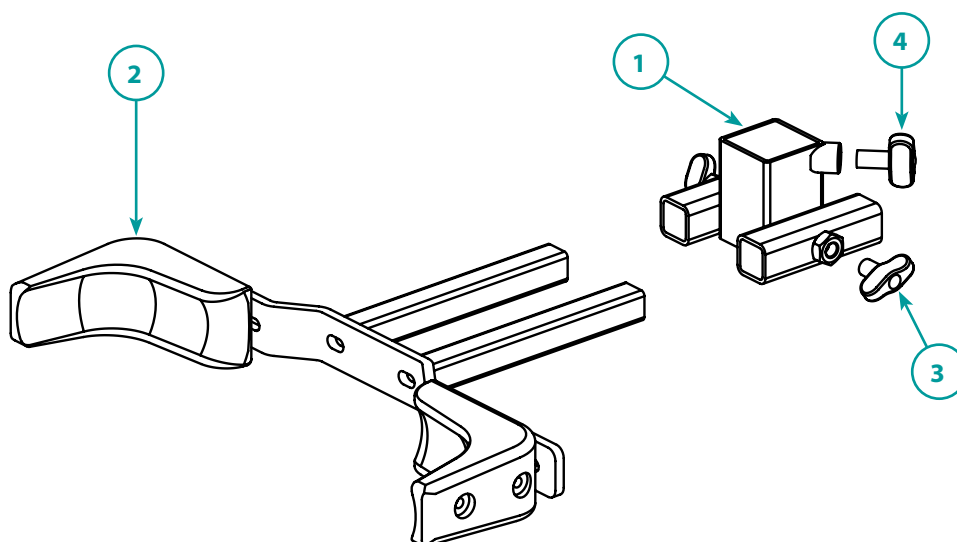
Versandadresse

Besteller

Datum

Seriennummer

Kommission



6. Spinenpelotte

Pos.	Menge	Einheit	Code	Bezeichnung	Preise
1		Stück	1007796	Halterung an Tischsäule	
2		Stück	1018743	Spinenpelotte	
3		Stück	1015130	Miniwing M8x10	
4		Stück	1005054	Miniwing M8x15	

Weitere technische Daten finden Sie auf www.rehatec.com -> Downloads. Oder fordern Sie diese einfach per eMail, FAX oder Post an!

© Vervielfältigung nur mit Genehmigung der Rehatec Dieter Frank GmbH erlaubt. Preise gültig bis 31.12.2021. Preise zzgl. ges. MwSt.

Technische Änderungen vorbehalten. Es gelten unsere Allgemeinen Geschäftsbedingungen. Diese finden Sie auf www.rehatec.com.

Mit einer Bestellung bestätigen Sie automatisch unsere AGB gelesen und akzeptiert zu haben.

Rehatec® Dieter Frank GmbH, In den Kreuzwiesen 35, 69250 Schönau, Tel. (06228) 9136-0, Fax. (06228) 9136-99, info@rehatec.com, www.rehatec.com

7. Rückenpelotte

Ersatzteilliste Stehgerät Jumbo

Kostenvoranschlag

Absender/Rechnungsadresse

Bestellung

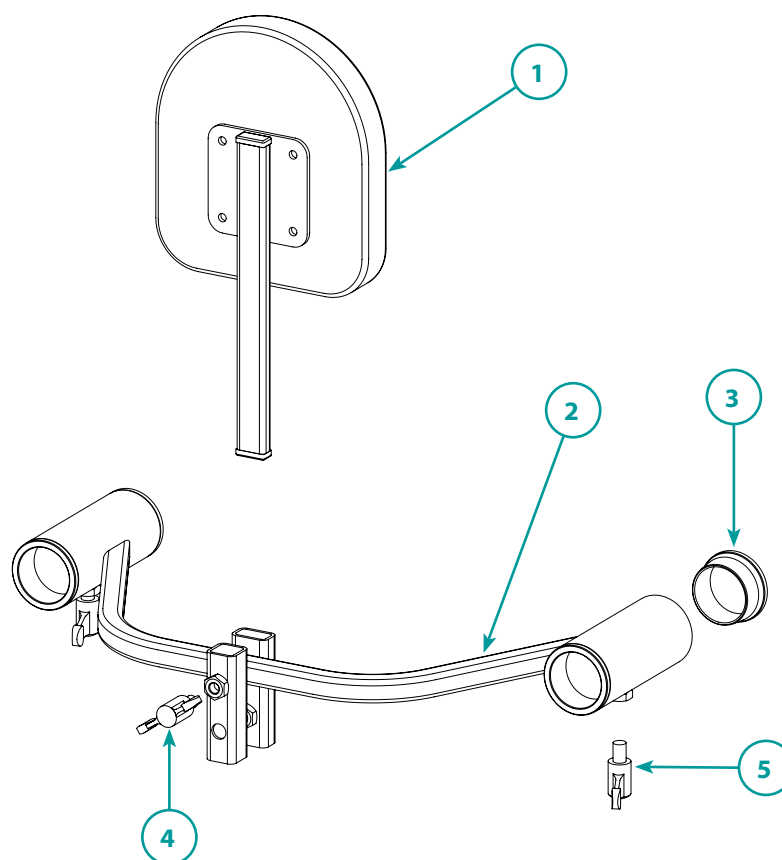
Versandadresse

Besteller

Datum

Seriennummer

Kommission



7. Rückenpelotte

Pos.	Menge	Einheit	Code	Bezeichnung	Preise
1		Stück	1016460	Rückenpelotte inkl. Polster, Bezug, Blech und Halter	
2		Stück	1006793	Halter Rückenpelotte, 376 mm mit Kopfstützenhalter	
3		Stück	1004610	Buchse für Rückenhalterung	
4		Stück	1018377	Flügelschraube M8x10	
5		Stück	1005188	Flügelschraube M8x12	

Weitere technische Daten finden Sie auf www.rehatec.com -> Downloads. Oder fordern Sie diese einfach per eMail, FAX oder Post an!

© Vervielfältigung nur mit Genehmigung der Rehatec Dieter Frank GmbH erlaubt. Preise gültig bis 31.12.2021. Preise zzgl. ges. MwSt.

Technische Änderungen vorbehalten. Es gelten unsere Allgemeinen Geschäftsbedingungen. Diese finden Sie auf www.rehatec.com.

Mit einer Bestellung bestätigen Sie automatisch unsere AGB gelesen und akzeptiert zu haben.

Rehatec® Dieter Frank GmbH, In den Kreuzwiesen 35, 69250 Schönau, Tel. (06228) 9136-0, Fax. (06228) 9136-99, info@rehatec.com, www.rehatec.com

8. Kopfstütze

Ersatzteilliste Stehgerät Jumbo

Kostenvoranschlag

Absender/Rechnungsadresse

Bestellung

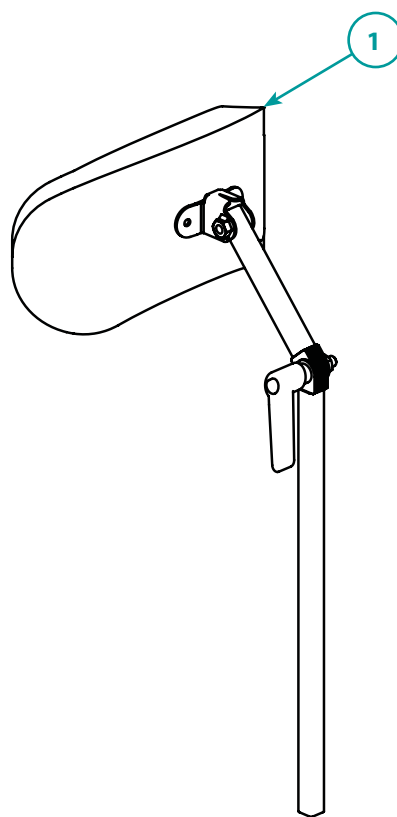
Versandadresse

Besteller

Datum

Seriennummer

Kommission



8. Rückenpelotte

Pos.	Menge	Einheit	Code	Bezeichnung	Preise
1		Stück	1016470	Kopfstütze Muschelform Gr. 1, mit Kopfstützenhalter Lamellengelenk	

Weitere technische Daten finden Sie auf www.rehatec.com -> Downloads. Oder fordern Sie diese einfach per eMail, FAX oder Post an!

© Vervielfältigung nur mit Genehmigung der Rehatec Dieter Frank GmbH erlaubt. Preise gültig bis 31.12.2021. Preise zzgl. ges. MwSt.

Technische Änderungen vorbehalten. Es gelten unsere Allgemeinen Geschäftsbedingungen. Diese finden Sie auf www.rehatec.com.

Mit einer Bestellung bestätigen Sie automatisch unsere AGB gelesen und akzeptiert zu haben.

Rehatec® Dieter Frank GmbH, In den Kreuzwiesen 35, 69250 Schönau, Tel. (06228) 9136-0, Fax. (06228) 9136-99, info@rehatec.com, www.rehatec.com

9. Brustpelotte

Ersatzteilliste Stehgerät Jumbo

Kostenvoranschlag

Absender/Rechnungsadresse

Bestellung

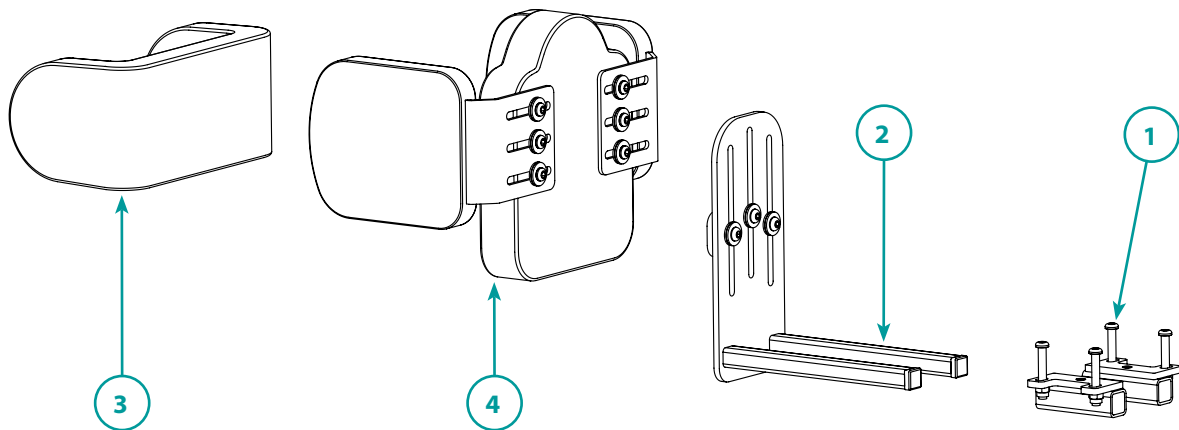
Versandadresse

Besteller

Datum

Seriennummer

Kommission



9. Brustpelotte					
Pos.	Menge	Einheit	Code	Bezeichnung	Preise
1		Stück	1018745	Aufnahme-Set für Brustpelotte	
2		Stück	1023076	Halter Brustpelotte	
3		Stück	1022484	Brustpelotte 15 cm	
3		Stück	1022488	Brustpelotte 17 cm	
4		Stück	1021966	Brustpelotte Sternum inkl. Seitenführungspelotten 16- 25 cm	
4		Stück	1021967	Brustpelotte Sternum inkl. Seitenführungspelotten 20- 28 cm	

Weitere technische Daten finden Sie auf www.rehatec.com -> Downloads. Oder fordern Sie diese einfach per eMail, FAX oder Post an!

© Vervielfältigung nur mit Genehmigung der Rehatec Dieter Frank GmbH erlaubt. Preise gültig bis 31.12.2021. Preise zzgl. ges. MwSt.

Technische Änderungen vorbehalten. Es gelten unsere Allgemeinen Geschäftsbedingungen. Diese finden Sie auf www.rehatec.com.

Mit einer Bestellung bestätigen Sie automatisch unsere AGB gelesen und akzeptiert zu haben.

Rehatec® Dieter Frank GmbH, In den Kreuzwiesen 35, 69250 Schönau, Tel. (06228) 9136-0, Fax. (06228) 9136-99, info@rehatec.com, www.rehatec.com

10. Fußschalen

Ersatzteilliste Stehgerät Jumbo

Kostenvoranschlag

Absender/Rechnungsadresse

Bestellung

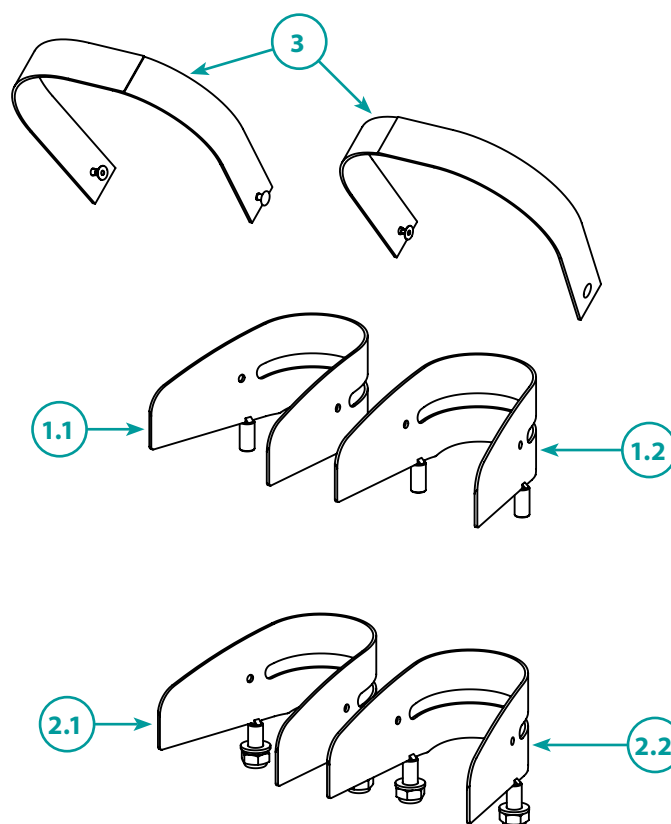
Versandadresse

Besteller

Datum

Seriennummer

Kommission



11. Fußschalen

Pos.	Menge	Einheit	Code	Bezeichnung	Preise
1.1		Stück	1007304	Fußschalen steckbar, links	78,00 €
1.2		Stück	1007305	Fußschalen steckbar, rechts	78,00 €
2.1		Stück	1004396	Fußschalen verschraubbar inkl. Mutter und Scheibe, links	106,00 €
2.2		Stück	1004397	Fußschalen verschraubbar inkl. Mutter und Scheibe, rechts	106,00 €
3		Stück	1014394	Fußriemen rechts/links (mit Befestigungsnieten)	19,50 €

Weitere technische Daten finden Sie auf www.rehatec.com -> Downloads. Oder fordern Sie diese einfach per eMail, FAX oder Post an!

© Vervielfältigung nur mit Genehmigung der Rehatec Dieter Frank GmbH erlaubt. Preise gültig bis 31.12.2021. Preise zzgl. ges. MwSt.

Technische Änderungen vorbehalten. Es gelten unsere Allgemeinen Geschäftsbedingungen. Diese finden Sie auf www.rehatec.com.

Mit einer Bestellung bestätigen Sie automatisch unsere AGB gelesen und akzeptiert zu haben.

Rehatec® Dieter Frank GmbH, In den Kreuzwiesen 35, 69250 Schönau, Tel. (06228) 9136-0, Fax. (06228) 9136-99, info@rehatec.com, www.rehatec.com