

Kostenvoranschlag

Absender / Rechnungsadresse

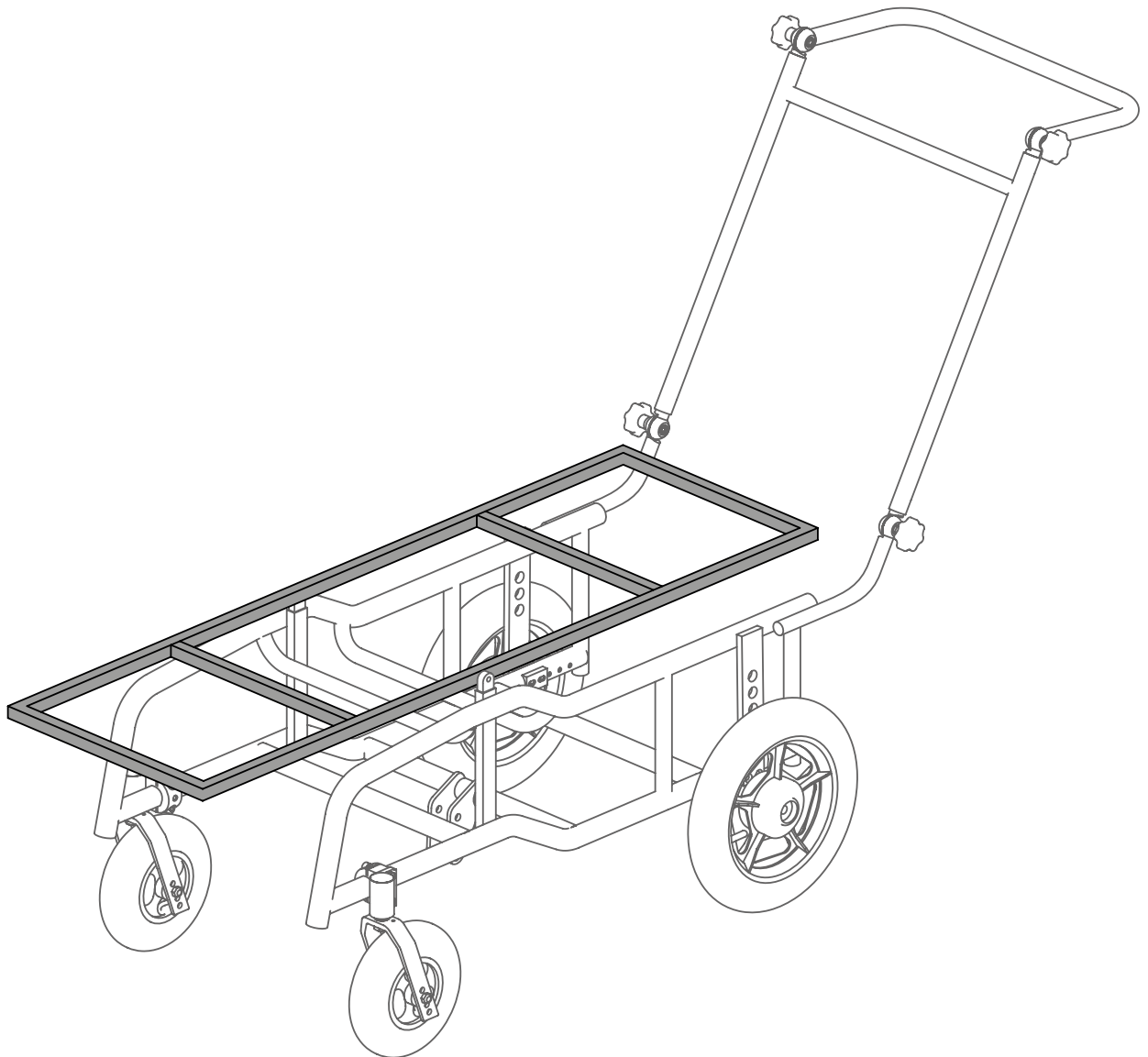
Bestellung

Versandadresse

Besteller

Datum

Kommission

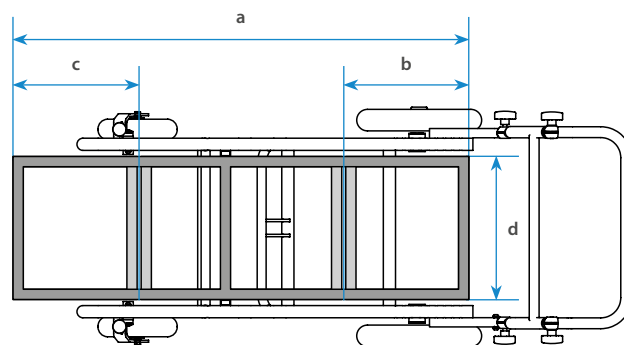
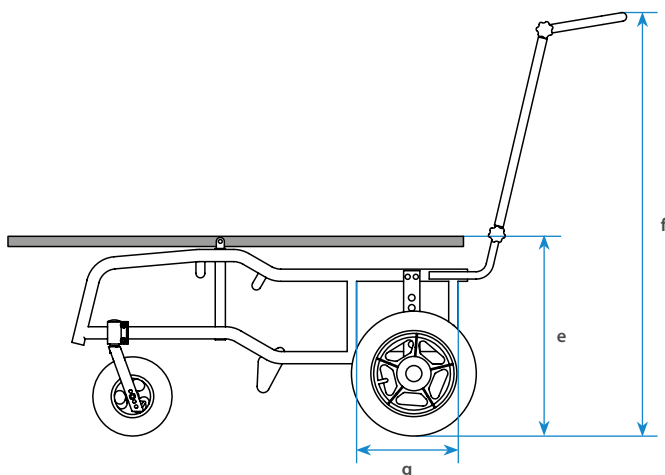


Lieferumfang

- verstärkter Sunny-Rahmen 70 cm lang
- Gestell verlängert nach Maßangabe (max. 30 cm)
- Aufnahmerahmen für Liegeschale nach Maßangabe
- Doppelte Gasdruckfeder für Kippung Liegerahmen
- negative / positive / vermittelte Sitzkantelung
- Schiebebogen, winkelverstellbar im oberen und unteren Bereich
- Antriebsräder mit Trommelbremse
- Lenkräder
- Maximale Belastung: 120 kg

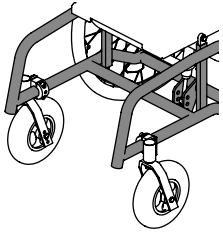
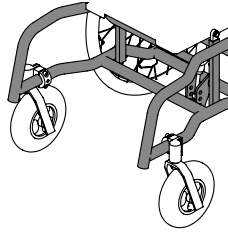
Bitte gewünschte Maße eintragen und uns zusenden. Sie erhalten dann von uns umgehend einen Kostenvoranschlag.

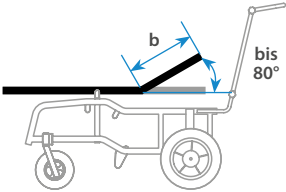
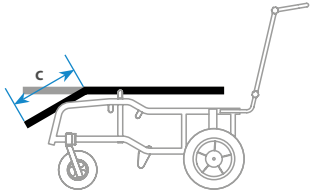
Das Fahrgestell wird im Rohbau zur Überprüfung zugesandt.

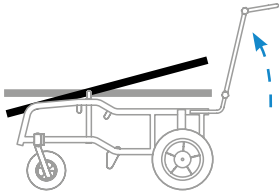
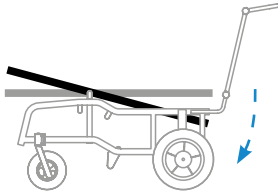
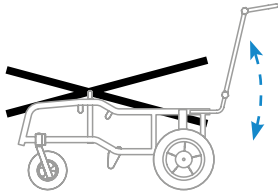


Bewegungsmuster Patient	
Aktiv (hyperaktiv)	Passiv (hypoton)

Rahmenmaße				
(a) Länge Aufnahmerahmen für Liegeschale (gesamter Rahmen starr, Winkelverstellungen wählbar)	(d) Außenbreite Aufnahmerahmen ergibt maximale Rahmenaußenbreite	(e) Höhe Aufnahmerahmen üblich 45 - 50 cm, je nach Radgröße	(f) Höhe Schiebebogen üblich ca. 1 m	(g) Gewünschte Rahmenverlängerung max 30 cm (Rahmenlänge standard 70 cm)
cm	cm	cm	cm	cm

Sunny	
Sunny Liegeschalengestell Code 313 Maße laut Maßblatt. Gerader Rahmen 	Abduktionsrahmen Code 315 
Grundpreis 5.128,- €	Aufpreis 264,- €

Rücken-/Fußauflage winkelverstellbar	
Rückenauflage winkelverstellbar (b) _____ cm / _____ Grad  bis 80° Kombinierbar mit Fußauflage winkelverstellbar	Fußauflage winkelverstellbar (c) _____ cm  Kombinierbar mit Rückenauflage winkelverstellbar
Aufpreis 414,- €	Aufpreis 414,- €

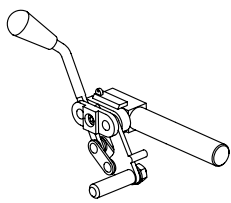
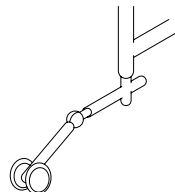
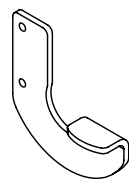
Liegeposition Liegeschale		
Positive Liegeposition Verstellbar durch Gasfeder, max. 30° nach Vorne 	Negative Liegeposition Verstellbar durch Gasfeder, max. 30° nach Hinten 	Vermittelte Liegeposition Verstellbar durch Gasfeder, ca. 20° nach Vorne und Hinten 
Inklusive	Inklusive	Inklusive

Bereifungskombinationen			
	12"	16"	20"
6"	✓	✓	✓
7"	✓	✓	✓
8"	—	✓	—

Antriebsräder mit Trommelbremse				
		12"	16"	20"
Vollgummi	Grau		—	
	Schwarz	—	(1)	
Luft	Grau		—	
	Schwarz			

Lenkräder				
		6"	7"	8"
Vollgummi	Grau			
	Schwarz			
Luft	Grau			
	Schwarz			

(1) Aufpreis (Code 00014-16) 146,- €

Sicherheit	
Feststellbremse am Antriebsrad Code 324 	Kippsicherung Code 318 
Ankippbügel Code 319 	
Paar 139,- €	Stück 125,- €
	Stück 69,- €

Rückhaltesystem für Transport im KFZ Code 1017933 Zur Befestigung des Liegeschalengestells für den Transport in Fahrzeugen ohne Patient . Mit 4 Schwerlastösen (2 × vorn / 2 × hinten) ohne Beckengurt
Nicht rabattfähig!
Satz 207,- €

Montage des Rückhaltesystems durch REHATEC® Code 00016
Nicht rabattfähig!
Ja 73,- €

Bei Bestellung ohne „Montage durch Rehatec“ müssen nach der Lieferung zur Montage des Rückhaltesystems diverse Teile am Produkt demontiert und wieder montiert werden.

(Sonderanfertigung [Begriff gemäß MPG § 3 Abs.7],
[Doku+Archiv gemäß MPV § 10 Abs.2] gemäß Anhang VIII der u.g. Richtlinie)

Vom Sanitätshaus auszufüllen

Produkt

Allgemeine Bezeichnung:

Kennzeichnung / Nr.:

Das Sanitätshaus „versichert“, daß dieses Produkt ausschließlich für nachstehenden Patienten / Kunden bestimmt ist:

Patient / Kunde

Name

Geburtsdatum

Vorname

Ort

Beh. Arzt / Bef. Person / Verordner:

Name

Ort

Spezifische Merkmale des Produktes (gemäß Verordnung):

Versorgungsziel / Zweckbestimmung / Design:

Die Firma Rehatec® GmbH versichert, daß das oben genannte Produkt den in Anhang I der Richtlinie 93 / 42 / EWG des Rates vom 14. Juni 1993 über Medizinprodukte genannten grundlegenden Anforderungen entspricht und gegebenenfalls die Angabe der grundlegenden Anforderungen, die nicht vollständig eingehalten worden sind, mit Angabe der Gründe gemäß Risikobetrachtung und mitgelieferter Gebrauchsanweisung.

Ort

Datum

Unterschrift

(Sicherheitsbeauftragter für Medizinprodukte)