

Kostenvoranschlag

Absender / Rechnungsadresse

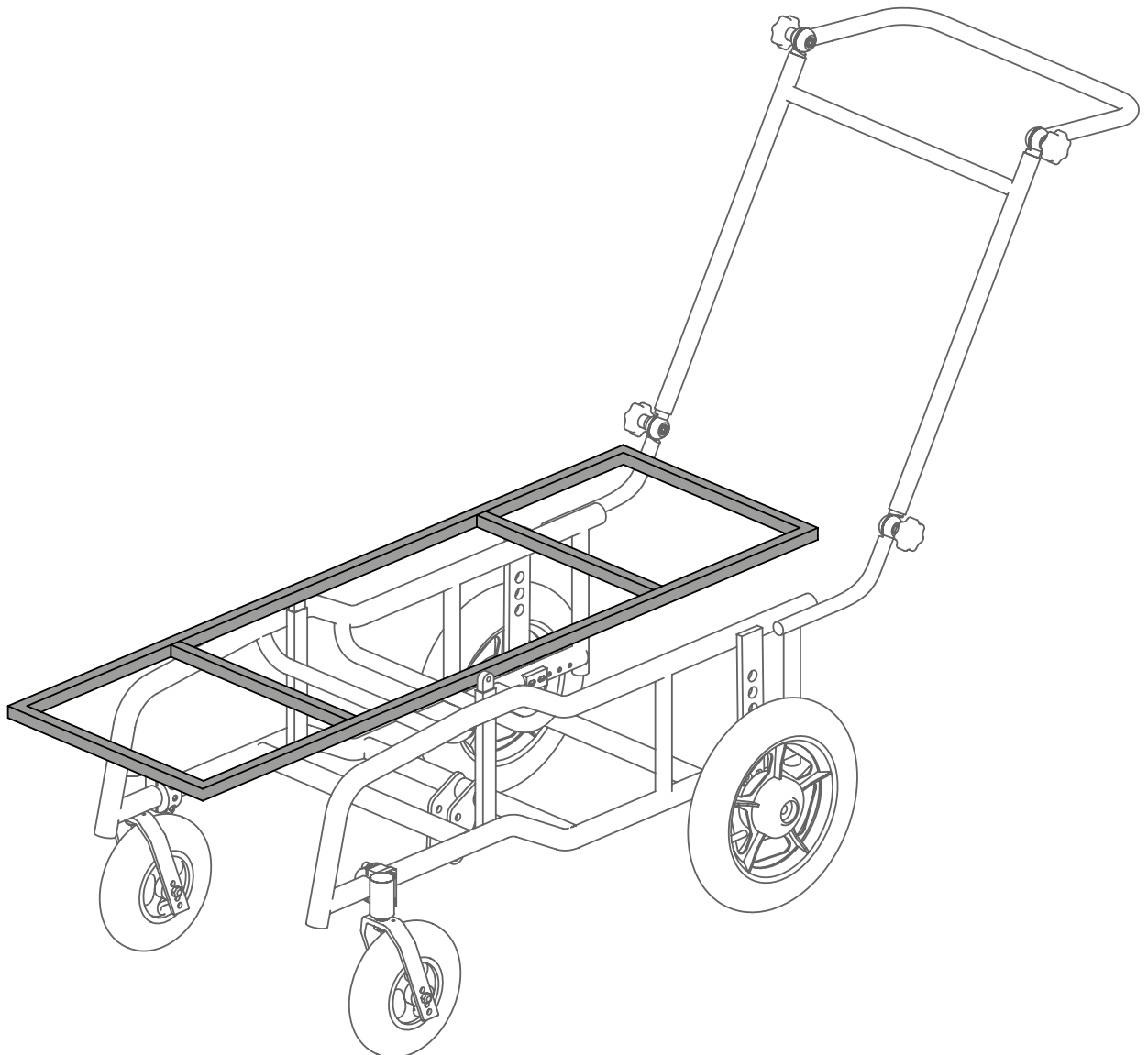
Bestellung

Versandadresse

Besteller

Datum

Kommission

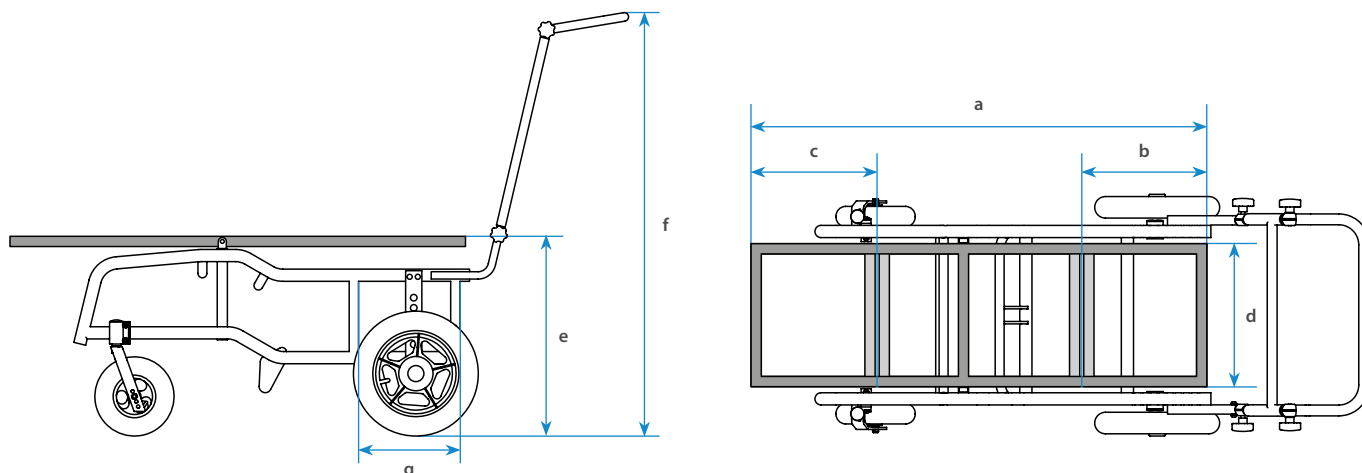


Lieferumfang

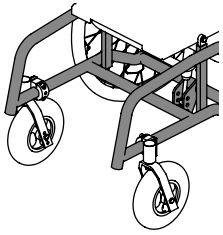
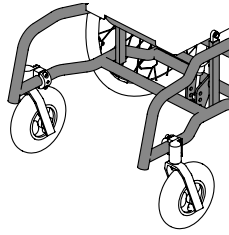
- verstärkter Sunny-Rahmen 70 cm lang
- Gestell verlängert nach Maßangabe (*max. 30 cm*)
- Aufnahmerahmen für Liegeschale nach Maßangabe
- Doppelte Gasdruckfeder für Kippung Liegerahmen
- negative / positive / vermittelte Sitzkantelung
- Schiebebogen, winkelverstellbar im oberen und unteren Bereich
- Antriebsräder mit Trommelbremse
- Lenkräder
- Maximale Belastung: 120 kg

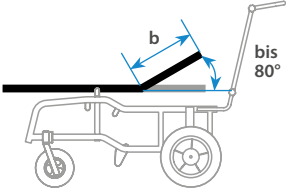
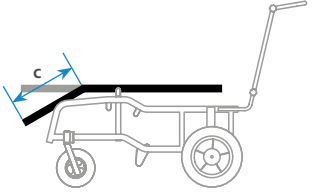
Bitte gewünschte Maße eintragen und uns zusenden. Sie erhalten dann von uns umgehend einen Kostenvoranschlag.

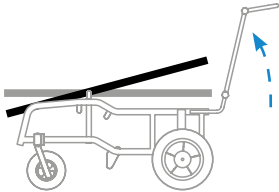
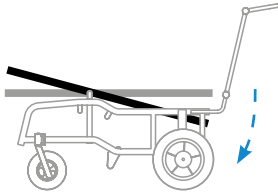
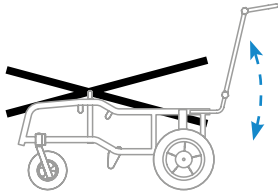
Das Fahrgestell wird im Rohbau zur Überprüfung zugesandt.



Rahmenmaße				
(a) Länge Aufnahmerahmen für Liegeschale (gesamter Rahmen starr, Winkelverstellungen wählbar)	(d) Außenbreite Aufnahmerahmen ergibt maximale Rahmenaußenbreite	(e) Höhe Aufnahmerahmen üblich 45 - 50 cm, je nach Radgröße	(f) Höhe Schiebebogen üblich ca. 1 m	(g) Gewünschte Rahmenverlängerung max 30 cm (Rahmenlänge standard 70 cm)
cm	cm	cm	cm	cm

Sunny	
Sunny Liegeschalengestell Code 313 Maße laut Maßblatt. Gerader Rahmen 	Abduktionsrahmen Code 315 
Grundpreis 4.650,- €	Aufpreis 248,- €

Rücken-/Fußauflage winkelverstellbar	
Rückenauflage winkelverstellbar (b) _____ cm / _____ Grad  bis 80° Kombinierbar mit Fußauflage winkelverstellbar	Fußauflage winkelverstellbar (c) _____ cm  Kombinierbar mit Rückenauflage winkelverstellbar
Aufpreis 375,- €	Aufpreis 375,- €

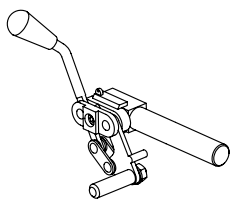
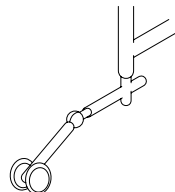
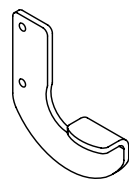
Liegeposition Liegeschale		
<p>Positive Liegeposition</p> <p>Verstellbar durch Gasfeder, max. 30° nach Vorne</p> 	<p>Negative Liegeposition</p> <p>Verstellbar durch Gasfeder, max. 30° nach Hinten</p> 	<p>Vermittelte Liegeposition</p> <p>Verstellbar durch Gasfeder, ca. 20° nach Vorne und Hinten</p> 
Inklusive	Inklusive	Inklusive

Bereifungskombinationen			
	12"	16"	20"
6"	✓	✓	✓
7"	✓	✓	✓
8"	—	✓	—

Antriebsräder mit Trommelbremse				
		12"	16"	20"
Vollgummi	Grau		—	
	Schwarz	—	(1)	
Luft	Grau		—	
	Schwarz			

Lenkräder				
		6"	7"	8"
Vollgummi	Grau	—	—	—
	Schwarz			
Luft	Grau	—	—	—
	Schwarz			

(1) Aufpreis (Code 00014-16) 140,- €

Sicherheit			
<p>Feststellbremse am Antriebsrad Code 324</p> 	<p>Kippsicherung Code 318</p> 	<p>Ankippbügel Code 319</p> 	
Links Rechts	Links Rechts	Links Rechts	
Paar	130,- €	Stück	117,- €
		Stück	64,- €

Anmerkungen, Wünsche, Sonderanfertigung:

Erklärung zu Produkten für besondere Zwecke

Sonderbau Sunny Liegeschale

REHATEC[®]
DIETER FRANK GmbH

(Sonderanfertigung [Begriff gemäß MPG § 3 Abs.7],
[Doku+Archiv gemäß MPV § 10 Abs.2] gemäß Anhang VIII der u.g. Richtlinie)

Vom Sanitätshaus auszufüllen

Produkt

Allgemeine Bezeichnung:

Kennzeichnung / Nr.:

Das Sanitätshaus „versichert“, daß dieses Produkt ausschließlich für nachstehenden Patienten / Kunden bestimmt ist:

Patient / Kunde

Name

Geburtsdatum

Vorname

Ort

Beh. Arzt / Bef. Person / Verordner:

Name

Ort

Spezifische Merkmale des Produktes (gemäß Verordnung):

Versorgungsziel / Zweckbestimmung / Design:

Die Firma Rehatec[®] Dieter Frank GmbH versichert, daß das oben genannte Produkt den in Anhang I der Richtlinie 93 / 42 / EWG des Rates vom 14. Juni 1993 über Medizinprodukte genannten grundlegenden Anforderungen entspricht und gegebenenfalls die Angabe der grundlegenden Anforderungen, die nicht vollständig eingehalten worden sind, mit Angabe der Gründe gemäß Risikobetrachtung und mitgelieferter Gebrauchsanweisung.

Ort

Datum

Unterschrift

(Sicherheitsbeauftragter für Medizinprodukte)

Weitere technische Daten finden Sie auf www.rehatec.com -> Downloads. Oder fordern Sie diese einfach per eMail, FAX oder Post an!
Keine Hilfsmittelnummer, da Sonderbau (siehe MPG Anhang VIII). Preise gültig bis 31.12.2019. Preise zzgl. ges. MwSt. © Vervielfältigung nur mit Genehmigung der Rehatec Dieter Frank GmbH erlaubt. Technische Änderungen vorbehalten. Es gelten unsere Allgemeinen Geschäftsbedingungen. Diese finden Sie auf www.rehatec.com. Mit einer Bestellung bestätigen Sie automatisch unsere AGB gelesen und akzeptiert zu haben.
Rehatec[®] Dieter Frank GmbH, In den Kreuzwiesen 35, 69250 Schönau, Tel. (06228) 9136-0, Fax. (06228) 9136-99, info@rehatec.com, www.rehatec.com

Seite 5
02.07.19