

Absender

Versandadresse:

Kommission:

REHATEC[®] Dieter Frank GmbH
In den Kreuzwiesen 35
69250 Schönau

Sonderbau

- **Gestell verbreitert nach Maßangabe**
- **Gestell verlängert nach Maßangabe (max. 30 cm)**
- **Aufnahmerahmen für Liegeschale nach Maßangabe**
- **Doppelte Gasdruckfeder**
- **negative / positive Sitzkantelung** (vermittelt)
- **verstärkter Rahmen**
- **2 Schiebegriffe** (am Rohrzug des Rahmens befestigt)
- **Antriebsräder mit Trommelbremse (12")**
- **Maximale Belastung: 120 kg**

Bitte auf beiliegendem Maßblatt gewünschte Maße eintragen und uns zusenden.
Sie erhalten dann von uns umgehend einen Kostenvorschlag.

Das Fahrgestell wird im Rohbau zur Überprüfung zugesandt.

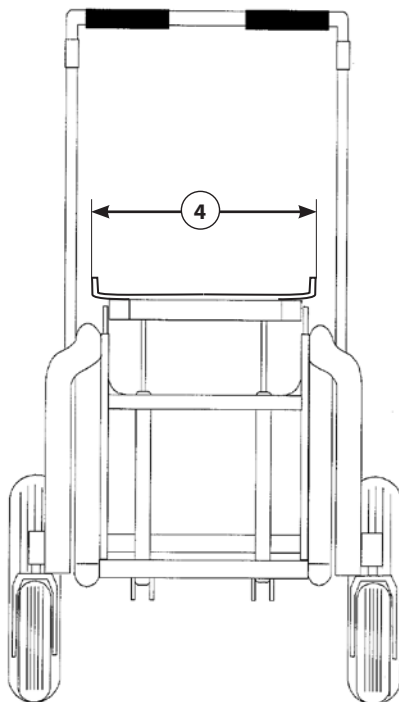
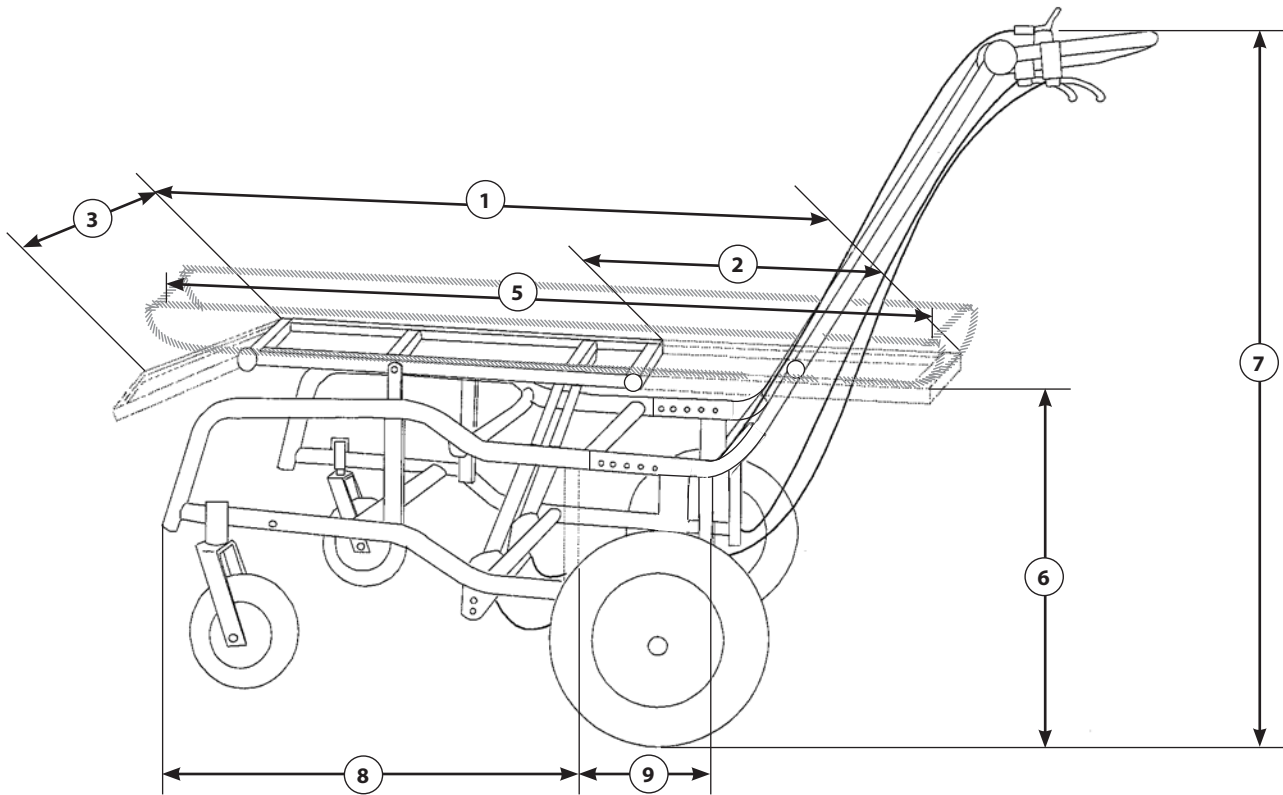
Keine Hilfsmittelnummer, da Sonderbau (siehe MPG AnhangVIII)

Weitere technische Daten finden Sie auf www.rehatec.com -> Downloads. Oder fordern Sie diese einfach per Email, FAX oder Post an!

Preise gültig bis 31.12.2017. Preise zzgl. ges. MwSt © Vervielfältigung nur mit Genehmigung der Rehatec Dieter Frank GmbH erlaubt.
Technische Änderungen und Druckfehler vorbehalten. Mit einer Bestellung bestätigen Sie automatisch unsere AGB gelesen und akzeptiert zu haben.
Rehatec[®] Dieter Frank GmbH, In den Kreuzwiesen 35, 69250 Schönau, Tel. (06228) 9136-0, Fax. (06228) 9136-99, info@rehatec.com, www.rehatec.com

FAX (0 62 28) 91 36-99

**Sunny - Fahrgestell für Liegeschale
Maßblatt**



Maß 1 (Liegefläche 1)

Maß 2 (Liegefläche 2, winkelverstellbar, optional)

Maß 3 (Fußauflage winkelverstellbar, optional)

Maß 4 (max. Außenbreite Liegeschale =>
ergibt maximale Rahmenaußenbreite)

Maß 5 (max. Länge Liegeschale)

Maß 6 (Liegehöhe: üblich 45 cm - 50 cm, je nach Radgröße)

Maß 7 (Schiebegriffhöhe: üblich ca. 1 m)

Maß 8 (Länge Standardrahmen 70 cm)

Maß 9 (gewünschte Rahmenverlängerung - max. 30 cm)

Keine Hilfsmittelnummer, da Sonderbau (siehe MPG AnhangVIII)

Weitere technische Daten finden Sie auf www.rehatec.com -> Downloads. Oder fordern Sie diese einfach per Email, FAX oder Post an!

Preise gültig bis 31.12.2017. Preise zzgl. ges. MwSt © Vervielfältigung nur mit Genehmigung der Rehatec Dieter Frank GmbH erlaubt.



Technische Änderungen und Druckfehler vorbehalten. Mit einer Bestellung bestätigen Sie automatisch unsere AGB gelesen und akzeptiert zu haben.

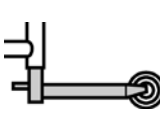


Rehatec[®] Dieter Frank GmbH, In den Kreuzwiesen 35, 69250 Schönau, Tel. (06228) 9136-0, Fax. (06228) 9136-99, info@rehatec.com, www.rehatec.com

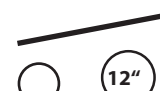


FAX (0 62 28) 91 36-99

Sunny - Fahrgestell für Liegeschale

Sunny gerader Rahmen Maße lt. Maßblatt <input type="checkbox"/> Code 313		Abduktionsrahmen <input type="checkbox"/> Größe 0 und 1 (Code 314) <input type="checkbox"/> Größe 2 und 3 (Code 315)	Feststellbremse am Antriebsrad (für separate Fußbank) Code 324	Trapezadapter, komplett <input type="checkbox"/> für Gr. 0 und 1 (Code 350) <input type="checkbox"/> für Gr. 2 und 3 (Code 351)
Sonderbau 4.500,- €		<input type="checkbox"/> Stück 248,- €	<input type="checkbox"/> Satz 130,- €	<input type="checkbox"/> Satz 349,- €

Antriebsrad mit Trommelbremse, mit Bedienung für Begleitperson <input type="checkbox"/> 12" 	Lenkrad <input type="checkbox"/> 4" Vollgummi <input type="checkbox"/> 6" Vollgummi <input type="checkbox"/> 7" luftbereift 			
STANDARD	STANDARD			

Antriebsrad, pannensichere Bereifung Code 361	Kippsicherung Code 318 <input type="checkbox"/> links <input type="checkbox"/> rechts 	Ankippbügel Code 319 <input type="checkbox"/> links <input type="checkbox"/> rechts 	Schiebebügel, winkelverstellbar im unteren Bereich	Schiebebogen, winkelverstellbar Code 331 
<input type="checkbox"/> OPTIONAL	<input type="checkbox"/> Stück 117,- €	<input type="checkbox"/> Stück 64,- €	<input type="checkbox"/> Stück 550,- €	<input type="checkbox"/> Stück 62,- €

Liegefläche 2, winkelverstellbar siehe Maßblatt	Fußauflage, winkelverstellbar siehe Maßblatt	<input type="checkbox"/> positive Liegeposition 	<input type="checkbox"/> negative Liegeposition 	<input type="checkbox"/> vermittelte Liegeposition 
STANDARD	STANDARD			

Weitere Angaben:

Keine Hilfsmittelnummer, da Sonderbau (siehe MPG AnhangVIII)

Weitere technische Daten finden Sie auf www.rehatec.com -> Downloads. Oder fordern Sie diese einfach per Email, FAX oder Post an!

Preise gültig bis 31.12.2014. Preise zzgl. ges. MwSt © Vervielfältigung nur mit Genehmigung der Rehatec Dieter Frank GmbH erlaubt. Technische Änderungen und Druckfehler vorbehalten. Mit einer Bestellung bestätigen Sie automatisch unsere AGB gelesen und akzeptiert zu haben. Rehatec® Dieter Frank GmbH, In den Kreuzwiesen 35, 69250 Schönau, Tel. (06228) 9136-0, Fax. (06228) 9136-99, info@rehatec.com, www.rehatec.com

FAX (0 62 28) 91 36-99

Erklärung zu Produkten für besondere Zwecke!

(Sonderanfertigung [Begriff gemäß MPG § 3 Abs.7],
[Doku+Archiv gemäß MPV § 10 Abs.2] gemäß Anhang VIII der u.g. Richtlinie)

Produkt:

Allgem. Bezeichnung:
Kennzeichnung/ Nr.:

Das Sanitätshaus „versichert“, daß dieses Produkt ausschließlich für nachstehenden Patienten/ Kunden bestimmt ist:

Patient/ Kunde:

Name:	Geb.:
Vorname:	Ort:

Beh. Arzt/ Bef. Person/ Verordner:

Name:	Ort:
-------	------

Spezifische Merkmale des Produktes (gemäß Verordnung):

Versorgungsziel/ Zweckbestimmung/ Design:

Die Firma Rehatec[®] Dieter Frank GmbH versichert, daß das oben genannte Produkt den in Anhang I der Richtlinie 93/42/EWG des Rates vom 14. Juni 1993 über Medizinprodukte genannten grundlegenden Anforderungen entspricht und gegebenenfalls die Angabe der grundlegenden Anforderungen, die nicht vollständig eingehalten worden sind, mit Angabe der Gründe gemäß Risikobetrachtung und mitgelieferter Gebrauchsanweisung.

Ort

Datum

Unterschrift

(Sicherheitsbeauftragter für Medizinprodukte)

Keine Hilfsmittelnummer, da Sonderbau (siehe MPG AnhangVIII)

Weitere technische Daten finden Sie auf www.rehatec.com -> Downloads. Oder fordern Sie diese einfach per Email, FAX oder Post an!

Preise gültig bis 31.12.2014. Preise zzgl. ges. MwSt © Vervielfältigung nur mit Genehmigung der Rehatec Dieter Frank GmbH erlaubt.
Technische Änderungen und Druckfehler vorbehalten.

Rehatec[®] Dieter Frank GmbH, In den Kreuzwiesen 35, 69250 Schönau, Tel. (06228) 9136-0, Fax. (06228) 9136-99, info@rehatec.com, www.rehatec.com

FAX (0 62 28) 91 36-99