

Pro-Kopfstützensystem

3-teiliges und 4-teiliges Kopfstützensystem

Kostenvoranschlag

Absender / Rechnungsadresse

Bestellung

Versandadresse

Besteller

Datum

Kommission

Hilfsmittelnummer

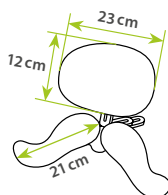
26.99.02.3000 (Abrechnungsnummer)

Kopfstützen

Kopfstützensystem für Erwachsene mit Wingführung an den Seitenpolstern

Komplett mit Halterung

Halterung auf Seite 2A wählen, ansonsten Lieferung ohne Halterung!



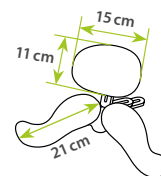
K0001

832,- €

Kopfstützensystem für Erwachsene mit Wingführung an den Seitenpolstern

Komplett mit Halterung

Halterung auf Seite 2A wählen, ansonsten Lieferung ohne Halterung!



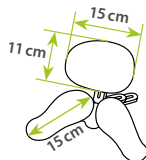
K0002

761,- €

Kopfstützensystem für Jugendliche und Erwachsene ohne Wingführung an den Seitenpolstern

Komplett mit Halterung

Halterung auf Seite 2A wählen, ansonsten Lieferung ohne Halterung!



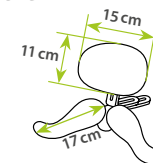
K0003

761,- €

Kopfstützensystem für Kinder und Jugendliche mit Wingführung an den Seitenpolstern

Komplett mit Halterung

Halterung auf Seite 2A wählen, ansonsten Lieferung ohne Halterung!



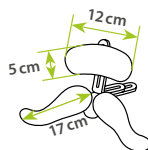
K0004

761,- €

Kopfstützensystem für Kinder mit Wingführung an den Seitenpolstern

Komplett mit Halterung

Halterung auf Seite 2A wählen, ansonsten Lieferung ohne Halterung!



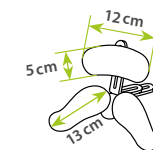
K0005

761,- €

Kopfstützensystem für Kinder ohne Wingführung an den Seitenpolstern

Komplett mit Halterung

Halterung auf Seite 2A wählen, ansonsten Lieferung ohne Halterung!



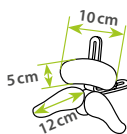
K0006

761,- €

Kopfstützensystem für Kleinkinder mit Wingführung an den Seitenpolstern

Komplett mit Halterung

Halterung auf Seite 2A wählen, ansonsten Lieferung ohne Halterung!



K0007

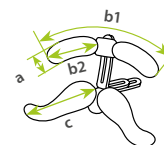
761,- €

Kopfstützensystem für Kinder, Jugendliche und Erwachsene mit T-Halterung und Wingführung an den Seitenpolstern

Komplett mit Halterung

Halterung auf Seite 2A wählen, sonst Lieferung ohne Halterung!

| Gr. | a | b1 | b2 | c |
|-------|------|----------|-------|-------|
| K0019 | 5 cm | 26-30 cm | 14 cm | 17 cm |
| K0020 | 5 cm | 33-42 cm | 17 cm | 21 cm |



K0019 (Kinder / Jugendliche)
K0020 (Erwachsene)

944,- €
944,- €

Weitere technische Daten finden Sie auf www.rehatec.com -> Downloads. Oder fordern Sie diese einfach per eMail, FAX oder Post an!

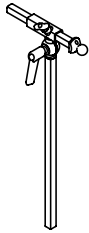

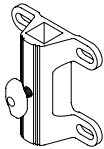
Preise gültig bis 31.12.2019. Preise zzgl. ges. MwSt. © Vervielfältigung nur mit Genehmigung der Rehatec Dieter Frank GmbH erlaubt.

Technische Änderungen vorbehalten. Es gelten unsere Allgemeinen Geschäftsbedingungen. Diese finden Sie auf www.rehatec.com.

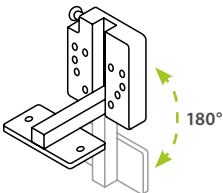

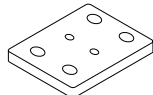
Mit einer Bestellung bestätigen Sie automatisch unsere AGB gelesen und akzeptiert zu haben.

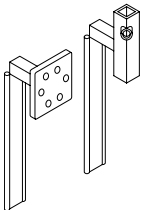
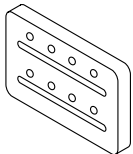
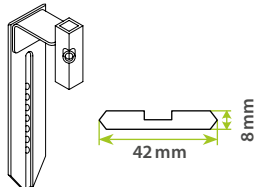
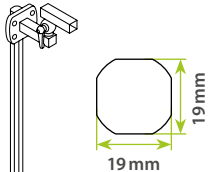
Rehatec® Dieter Frank GmbH, In den Kreuzwiesen 35, 69250 Schönau, Tel. (06228) 9136-0, Fax. (06228) 9136-99, info@rehatec.com, www.rehatec.com

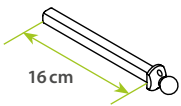
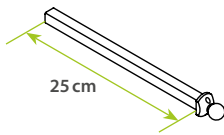
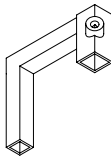
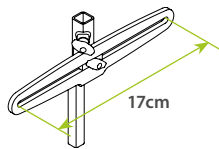
Halterungen optional

| | | |
|---|---|---|
| <p>Vierkant gerade, abnehmbar</p> <p>Mit Zahnsegment, und Tiefenverstellrohr 16 cm ohne Unihalter</p>  | <p>Vierkant gekröpft, abnehmbar</p> <p>Mit Zahnsegment, und Tiefenverstellrohr 16 cm ohne Unihalter</p>  | <p>Unihalter</p> <p>aus Aluminium, 7 cm mit Miniwing für Halterungen K0040 und K0041</p>  |
| <p>K0040</p> | <p>K0041</p> | <p>1008323-KS 14,90 €</p> |

Adapter

| | | |
|--|--|--|
| <p>Halterung, abschwengbar</p>  | <p>Netti, abnehmbar</p>  | <p>Breezy Adapterplatte</p>  |
| <p>K0051 132,- €</p> | <p>K0052 26,- €</p> | <p>K0056 23,- €</p> |

| | | | |
|---|--|---|--|
| <p>Cirrus Silencio / Rea, abnehmbar</p>  <p>Platte 4-Kant</p> | <p>Adapter zur seitlichen Verstellung</p>  | <p>Breezy Adapter (Schwert)</p>  | <p>Breezy Adapter, ohne Tiefenverstellung</p>  |
| <p>K0053 132,- €</p> | <p>K0054 130,- €</p> | <p>1009901 203,- €</p> | <p>1009892 203,- €</p> |

| | | | |
|--|---|--|--|
| <p>Tiefenrohr kurz, Kugelkopf für Breezy Adapter</p>  <p>Bei K0040 und K0041 inklusive!</p> | <p>Tiefenrohr lang, Kugelkopf für Breezy Adapter / K0040 / K0041</p>  | <p>Rücksetzadapter</p> <p>Versetzung um 8 cm nach Hinten</p>  | <p>Kopfstützenhalter, breitenverstellbar</p> <p>verchromt</p>  |
| <p>1005379 59,- €</p> | <p>1005380 79,- €</p> | <p>1007669 110,- €</p> | <p>1017832-HU 83,- €</p> |

Kostenvoranschlag

Absender / Rechnungsadresse

Bestellung

Versandadresse

Besteller

Datum

Kommission

Hilfsmittelnummer

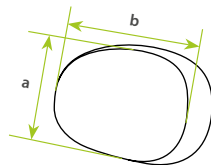
26.99.02.3000

Kopfstützen

Pro-Kopfstützen K0011 / K0012 / K0013

Komplett mit Halterung

| Kopfstütze | a | b |
|------------|-------|-------|
| K0011 | 11 cm | 15 cm |
| K0012 | 12 cm | 23 cm |
| K0013 | 13 cm | 33 cm |

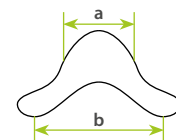
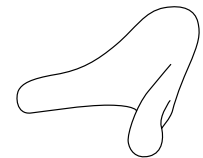


Halterung wählen, ansonsten Lieferung ohne Halterung!

Kopfstützensystem mit Wingführung an den Seitenpolstern

Komplett mit Halterung

| Kopfstütze | a | b |
|------------|-------|-------|
| K0015 | 8 cm | 20 cm |
| K0016 | 10 cm | 24 cm |
| K0017 | 12 cm | 28 cm |



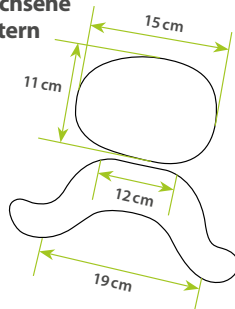
Halterung wählen, ansonsten Lieferung ohne Halterung!

K0011 (Kinder) 482,- €
K0012 (Jugendliche) 482,- €
K0013 (Erwachsene) 482,- €

K0015 306,- €
K0016 322,- €
K0017 328,- €

Kopfstützensystem 2-teilig für Erwachsene mit Wingführung an den Seitenpolstern

Komplett mit Halterung

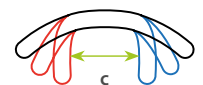
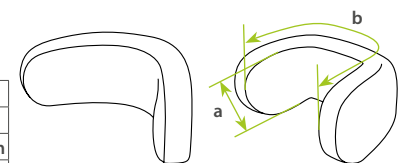


Halterung wählen, ansonsten Lieferung ohne Halterung!

Verstellbare Kopfstütze

Komplett mit Halterung

| Kopfstütze | a | b | c |
|------------|-------|-------|-------|
| 10075-m | 10 cm | 34 cm | 9 cm |
| 10075-1 | 10 cm | 42 cm | 10 cm |
| 10075-2 | 14 cm | 51 cm | 12 cm |



Halterung wählen, ansonsten Lieferung ohne Halterung!

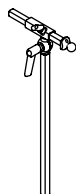
K0018 724,- €

10075-m 335,- €
10075-1 335,- €
10075-2 335,- €

Halterungen optional

Vierkant gerade, abnehmbar

Mit Zahnsegment, und Tiefenverstellrohr 16 cm **ohne Unihalter**



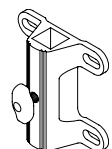
Vierkant gekröpft, abnehmbar

Mit Zahnsegment, und Tiefenverstellrohr 16 cm **ohne Unihalter**



Unihalter

aus Aluminium, 7 cm **mit Miniwing** für Halterungen **K0040** und **K0041**



K0040

K0041

1008323-KS

14,90 €

Weitere technische Daten finden Sie auf www.rehatec.com -> Downloads. Oder fordern Sie diese einfach per eMail, FAX oder Post an!

Preise gültig bis 31.12.2019. Preise zzgl. ges. MwSt. © Vervielfältigung nur mit Genehmigung der Rehatec Dieter Frank GmbH erlaubt.

Technische Änderungen vorbehalten. Es gelten unsere Allgemeinen Geschäftsbedingungen. Diese finden Sie auf www.rehatec.com.

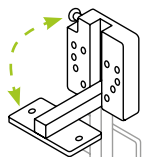

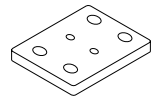
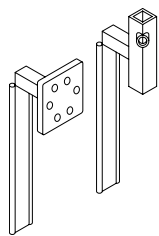
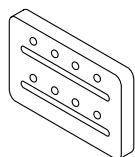
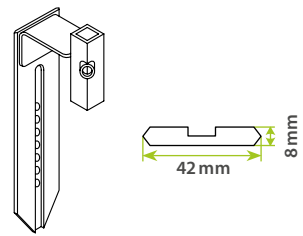
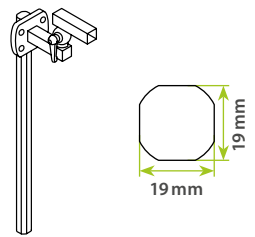
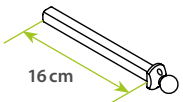
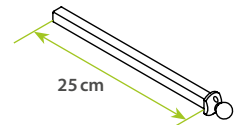
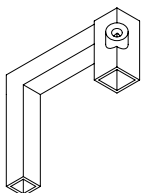
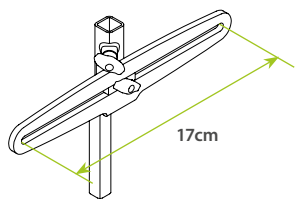
Mit einer Bestellung bestätigen Sie automatisch unsere AGB gelesen und akzeptiert zu haben.

Rehatec® Dieter Frank GmbH, In den Kreuzwiesen 35, 69250 Schönau, Tel. (06228) 9136-0, Fax. (06228) 9136-99, info@rehatec.com, www.rehatec.com

Pro-Kopfstützensystem

1-teiliges und 2-teiliges Kopfstützensystem

REHATEC[®]
DIETER FRANK GmbH

| Adapter | | | | | |
|--|--|---|---------|---------|---------|
| <p>Halierung, abschwengbar</p>  | <p>Netti, abnehmbar</p>  | <p>Breezy Adapterplatte</p>  | | | |
| K0051 | 132,- € | K0052 | 26,- € | K0056 | 23,- € |
| <p>Cirrus Silencio / Rea, abnehmbar</p>  <p>Platte 4-Kant</p> | <p>Adapter zur seitlichen Verstellung</p>  | <p>Breezy Adapter (Schwert)</p>  | | | |
| K0053 | 132,- € | K0054 | 130,- € | 1009901 | 203,- € |
| <p>Breezy Adapter, ohne Tiefenverstellung</p>  | <p>Tiefenrohr kurz, Kugelkopf für Breezy Adapter</p>  <p style="background-color: #76923c; color: white; padding: 2px; text-align: center;">Bei Halierung K0040 und K0041 inklusive!</p> | <p>Tiefenrohr lang, Kugelkopf für Breezy Adapter / K0040 / K0041</p>  | | | |
| 1009892 | 203,- € | 1005379 | 59,- € | 1005380 | 79,- € |
| <p>Rücksetzadapter</p> <p>Versetzung um 8 cm nach Hinten</p>  | <p>Kopfstützenhalter, breitenverstellbar</p> <p>verchromt</p>  | | | | |
| 1007669 | 110,- € | 1017832-HU | 83,- € | | |

Weitere technische Daten finden Sie auf www.rehatec.com -> Downloads. Oder fordern Sie diese einfach per eMail, FAX oder Post an!

Preise gültig bis 31.12.2019. Preise zzgl. ges. MwSt. © Vervielfältigung nur mit Genehmigung der Rehatec Dieter Frank GmbH erlaubt.

Technische Änderungen vorbehalten. Es gelten unsere Allgemeinen Geschäftsbedingungen. Diese finden Sie auf www.rehatec.com.

Mit einer Bestellung bestätigen Sie automatisch unsere AGB gelesen und akzeptiert zu haben.

Rehatec® Dieter Frank GmbH, In den Kreuzwiesen 35, 69250 Schönau, Tel. (06228) 9136-0, Fax. (06228) 9136-99, info@rehatec.com, www.rehatec.com

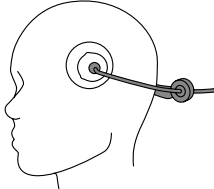
S. 2B / 2B

28.08.19

Stirngurtsystem für K0011 bis K0017

| Statisches Stirngurtsystem | | Dynamisches Stirngurtsystem | |
|----------------------------------|---|--|---|
| Einstellbar durch Klettverschluß |  | Einstellbar durch Bänder und Verstellkugeln |  |
| K0091 | 250,- € | K0092 Jugendliche / Erwachsene K0093 Kinder | 306,- € 306,- € |

Laterale Konfiguration, abschwenkbar für K0011 bis K0017

| Halterung für laterale Polster | Polster für laterale Konfiguration | | |
|--|------------------------------------|----------------------------|---|
| | Länge | Breite | |
| Abschwenkbar ohne Polster | | | |
|  | | | |
| links rechts | links rechts | links rechts | links rechts |
| K0061 für K0011 bis K0013 K0062 für K0015 bis K0017 | 410,- € 410,- € | K0071 /Stück 80,- € | K0072 /Stück 110,- € K0073 /Stück 110,- € |

Notizen:
