

Kostenvoranschlag

Absender / Rechnungsadresse

Bestellung

Versandadresse

Besteller

Datum

Kommission

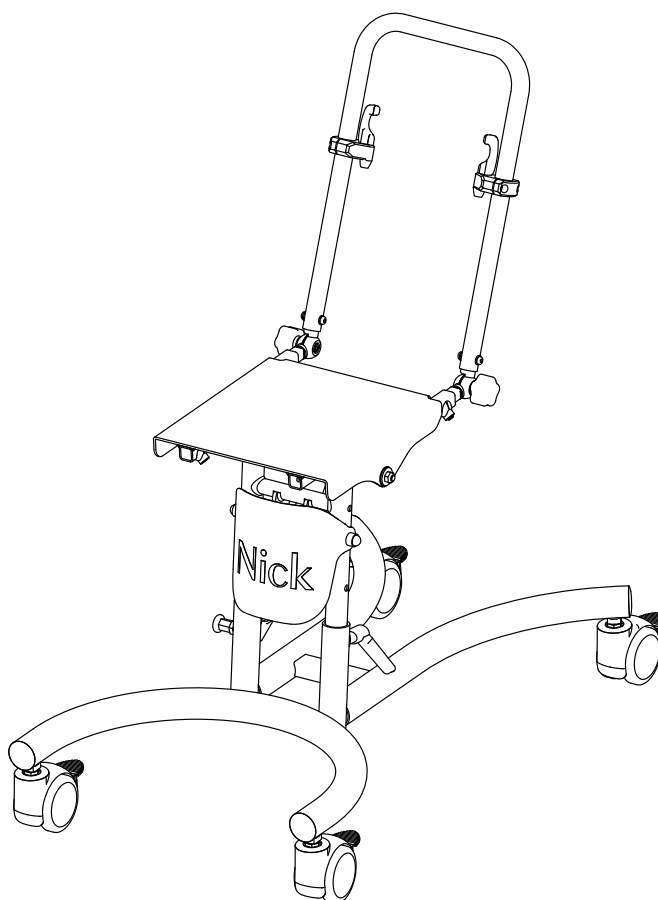


Abbildung entspricht nicht der Grundausstattung | Maßtoleranzen $\pm 3\%$

Hilfsmittelnummer

26.99.01.0014

Maximales Benutzergewicht

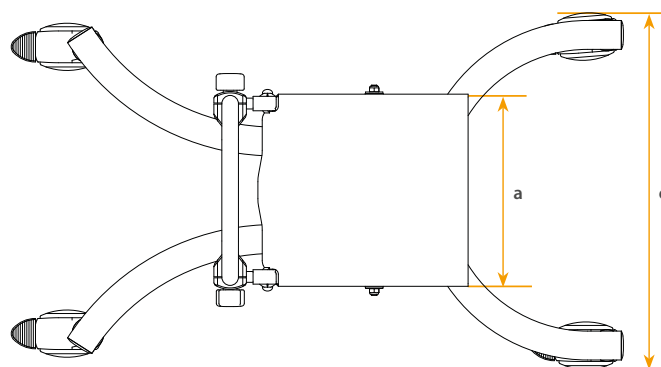
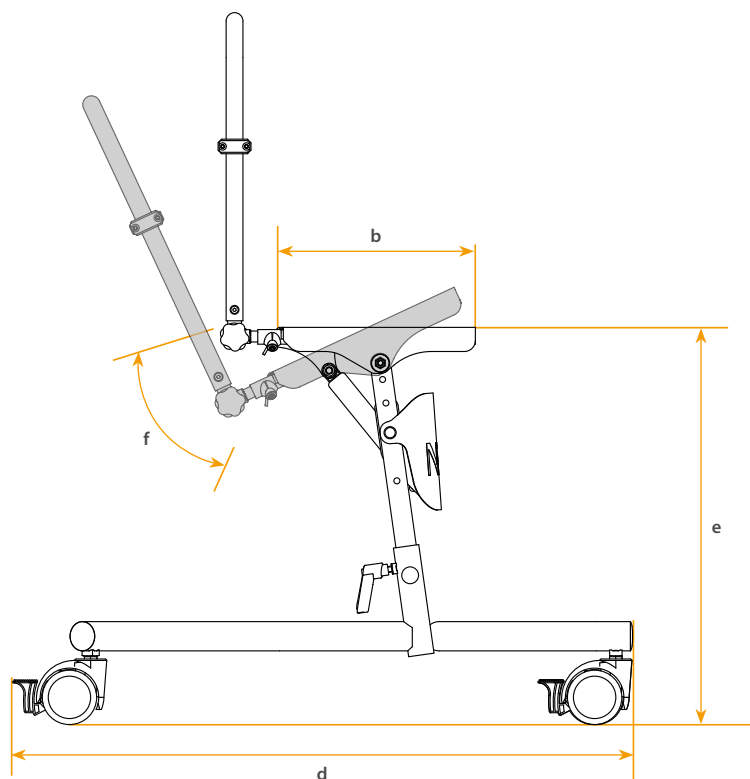
- Größe 1: 60 kg
- Größe 2: 60 kg
- Größe 3: 90 kg

Grundausstattung Nick 2020

- Stabiles Stahlrohrgestell mit Beschichtung
- Sitzhöhenverstellung mechanisch
- Sitzkantelung durch Gasdruckfeder
- Transportrollen mit Feststellbremse, 75 mm
- Sitzplatte für Trapezadapter oder Fremdadapter
- Aufnahme für den Schiebebogen
- Fußbankaufnahme für Fremdfußbank

Maße und Konfiguration

Zimmeruntergestell Nick 2020



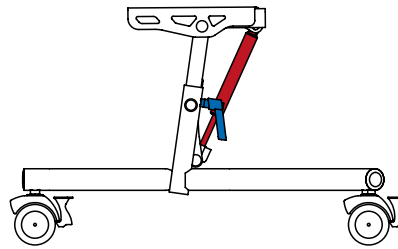
Maße					
Gr.	(a x b) Maße Sitzplatte	(c) Breite gesamt	(d) Länge gesamt	(e) Sitzhöhe	(f) Sitzwinkel
1	26,5 x 26,5 cm	50 cm ⁽¹⁾	75 cm ⁽¹⁾	41,5 – 54 cm ⁽¹⁾	-5° bis 35°
2	26,5 x 26,5 cm	50 cm ⁽¹⁾	85 cm ⁽¹⁾	41,5 – 54 cm ⁽¹⁾	
3	30,5 x 32,5 cm	67 cm ⁽²⁾	94 cm ⁽²⁾	41,5 – 54 cm ⁽¹⁾	

⁽¹⁾ mit 75 mm Rollen | ⁽²⁾ mit 100 mm Rollen

Weitere technische Daten finden Sie auf www.rehatec.com -> Downloads. Oder fordern Sie diese einfach per eMail, FAX oder Post an!
 Preise gültig bis 31.12.2020. Preise zzgl. ges. MwSt. © Vervielfältigung nur mit Genehmigung der Rehatec GmbH erlaubt.
 Technische Änderungen vorbehalten. Es gelten unsere Allgemeinen Geschäftsbedingungen. Diese finden Sie auf www.rehatec.com.
 Mit einer Bestellung bestätigen Sie automatisch unsere AGB gelesen und akzeptiert zu haben.
 Rehatec® GmbH, In den Kreuzwiesen 35, 69250 Schönau, Tel. (06228) 9136-0, Fax. (06228) 9136-99, info@rehatec.com, www.rehatec.com

Zimmeruntergestell Nick 2020

Sitzkantelung:
durch Gasdruckfeder
Höhenverstellung:
mechanisch



Code	Für Gr.
1021899	1
1021900	2
1021901	3

Gr. 1 587,- € Gr. 2 597,- € Gr. 3 623,- €

Patient

Gewicht

kg

Körpergröße

cm

Sitzkantelung Nick 2020

-5° bis 35°

Gestellfarben

<input type="checkbox"/> Reinweiß (RAL 9010)	<input type="checkbox"/> Bordeauxviolett (RAL 4004)	<input type="checkbox"/> Leuchtgrün (RAL 6038)
<input type="checkbox"/> Narzissengelb (RAL 1007)	<input type="checkbox"/> Ultramarinblau (RAL 5002)	<input type="checkbox"/> Anthrazitgrau matt (RAL 7016m)
<input type="checkbox"/> Leuchtgelb (RAL 1026)	<input type="checkbox"/> Verkehrsblau metallic*	<input type="checkbox"/> Silber metallic*
<input type="checkbox"/> Reinorange (RAL 2004)	<input type="checkbox"/> Perlnachtblau matt (RAL 5026)	<input type="checkbox"/> Anthrazit metallic*
<input type="checkbox"/> Leuchtorange (RAL 2005)	<input type="checkbox"/> Wasserblau (RAL 5021)	<input type="checkbox"/> Graphitschwarz matt (RAL 9011m)
<input type="checkbox"/> Rubinrot (RAL 3003)	<input type="checkbox"/> Lichtgrün (RAL 6027)	<input type="checkbox"/> Tiefschwarz glanz (RAL 9005g)
<input type="checkbox"/> Perlubinrot matt (RAL 3032)	<input type="checkbox"/> Gelbgrün (RAL 6018)	
<input type="checkbox"/> Erikaviolett (RAL 4003)	<input type="checkbox"/> Perlgrün matt (RAL 6035)	

* keine RAL Farben

Farbdarstellungen nur als Übersicht. Alle Farbdetails auf www.rehatec.com

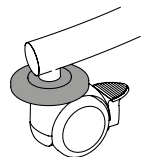
Bereifung

	Transportrollen 75 mm, mit Feststellbremsen	Transportrollen 100 mm, mit Kick-Feststellbremsen	Transportrollen 125 mm, mit Feststellbremsen
		Code 10003-kick100 Achtung: Die Sitzhöhe verändert sich um 2,5 cm	Code 1008754 Achtung: Die Sitzhöhe verändert sich um 7 cm
Noah Gr.	Satz/inklusive	Satz/ Aufpreis 89,- €	Satz/ Aufpreis 89,- €
1			
2			
3	—	(Standard/inkl.)	

Rahmen

Wand- und Möbelschutz

Die Gesamt-breite erweitert sich um 4 cm!

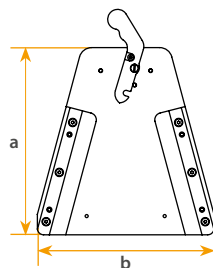


Code	Rollen
1018607	75 mm
1018783	100 mm
1018698	125 mm

Satz 96,- €

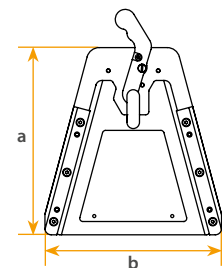
Sitzschalenadapter

Unterteil Trapezadapter



Code	Für Gr.	a	b
1011358	1/2	24 cm	25 cm
1011356	3	30 cm	28 cm

Trapezadapter komplett



Code	Für Gr.	a	b
1008603	1/2	24 cm	25 cm
1008589	3	30 cm	28 cm

Stück 188,- €

Satz 358,- €

Weitere technische Daten finden Sie auf www.rehatec.com -> Downloads. Oder fordern Sie diese einfach per eMail, FAX oder Post an!

Preise gültig bis 31.12.2020. Preise zzgl. ges. MwSt. © Vervielfältigung nur mit Genehmigung der Rehatec GmbH erlaubt.

Technische Änderungen vorbehalten. Es gelten unsere Allgemeinen Geschäftsbedingungen. Diese finden Sie auf www.rehatec.com.

Mit einer Bestellung bestätigen Sie automatisch unsere AGB gelesen und akzeptiert zu haben.

Rehatec® GmbH, In den Kreuzwiesen 35, 69250 Schönau, Tel. (06228) 9136-0, Fax. (06228) 9136-99, info@rehatec.com, www.rehatec.com

Rücken																													
<p>Schiebebogen an der Sitzplatte, winkelverstellbar</p> <p>Winkelverstellbar durch Rasterverstellung Farbe: Schwarz</p> <p>Nicht kombinierbar mit Rückenbefestigung für Sitzschale!</p> <table border="1"> <thead> <tr> <th>Für Gr.</th> <th>Code</th> <th>a</th> </tr> </thead> <tbody> <tr> <td>1 / 2</td> <td>1021790</td> <td>43,5 cm</td> </tr> <tr> <td>3</td> <td>1021791</td> <td>41,5 cm</td> </tr> </tbody> </table>	Für Gr.	Code	a	1 / 2	1021790	43,5 cm	3	1021791	41,5 cm	<p>Rücken mit Schiebepogen an der Sitzplatte, winkelverstellbar</p> <p>Rücken und Schiebepogen winkelverstellbar durch Rasterverstellung Farbe: Schwarz</p> <table border="1"> <thead> <tr> <th>Für Gr.</th> <th>Code</th> <th>a</th> </tr> </thead> <tbody> <tr> <td>1 / 2</td> <td>1021753</td> <td>51,5 cm</td> </tr> <tr> <td>3</td> <td>1021822</td> <td>49,5 cm</td> </tr> </tbody> </table>	Für Gr.	Code	a	1 / 2	1021753	51,5 cm	3	1021822	49,5 cm	<p>Rücken ohne Schiebepogen an der Sitzplatte, winkelverstellbar</p> <p>Rücken winkelverstellbar durch Rasterverstellung Farbe: Schwarz</p> <table border="1"> <thead> <tr> <th>Für Gr.</th> <th>Code</th> <th>a</th> </tr> </thead> <tbody> <tr> <td>1 / 2</td> <td>1021809</td> <td>53,5 cm</td> </tr> <tr> <td>3</td> <td>1021823</td> <td>51,5 cm</td> </tr> </tbody> </table>	Für Gr.	Code	a	1 / 2	1021809	53,5 cm	3	1021823	51,5 cm
Für Gr.	Code	a																											
1 / 2	1021790	43,5 cm																											
3	1021791	41,5 cm																											
Für Gr.	Code	a																											
1 / 2	1021753	51,5 cm																											
3	1021822	49,5 cm																											
Für Gr.	Code	a																											
1 / 2	1021809	53,5 cm																											
3	1021823	51,5 cm																											
Stück	211,- €	Stück	476,- €	Stück	205,- €																								

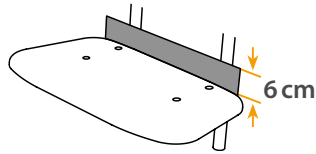
<p>Rückenbefestigung für Sitzschale mit festem Winkel</p> <p>Nur in Kombination mit einem Rücken möglich!</p> <table border="1"> <thead> <tr> <th>Für Gr.</th> <th>Code</th> </tr> </thead> <tbody> <tr> <td>1 / 2</td> <td>1021800</td> </tr> <tr> <td>3</td> <td>1016393</td> </tr> </tbody> </table>	Für Gr.	Code	1 / 2	1021800	3	1016393	<p>Rückenbefestigung für Sitzschale mit verstellbarem Winkel</p> <p>Nur in Kombination mit einem Rücken möglich!</p> <table border="1"> <thead> <tr> <th>Für Gr.</th> <th>Code</th> </tr> </thead> <tbody> <tr> <td>1 / 2</td> <td>1022022</td> </tr> <tr> <td>3</td> <td>1022023</td> </tr> </tbody> </table>	Für Gr.	Code	1 / 2	1022022	3	1022023
Für Gr.	Code												
1 / 2	1021800												
3	1016393												
Für Gr.	Code												
1 / 2	1022022												
3	1022023												
Satz	235,- €	Satz	266,- €										

Fußbänke																		
<p>Fußbank Material</p> <p>Holz Metall</p> <p>Welches Material möchtest du für deine Fußbank? Wenn du keines wählst, wird standardmäßig eine Metallfußbank geliefert.</p>	<p>Fußbank, durchgehend</p> <p>Kniewinkel verstellbar, Fußwinkel fest</p> <table border="1"> <thead> <tr> <th>Code</th> <th>Für Gr.</th> </tr> </thead> <tbody> <tr> <td>1010235</td> <td>1</td> </tr> <tr> <td>1010308</td> <td>2</td> </tr> <tr> <td>1009600</td> <td>3</td> </tr> </tbody> </table>	Code	Für Gr.	1010235	1	1010308	2	1009600	3	<p>Fußbank, geteilt</p> <p>Kniewinkel verstellbar, Fußwinkel fest</p> <table border="1"> <thead> <tr> <th>Code</th> <th>Für Gr.</th> </tr> </thead> <tbody> <tr> <td>1010236</td> <td>1</td> </tr> <tr> <td>1010309</td> <td>2</td> </tr> <tr> <td>1010700</td> <td>3</td> </tr> </tbody> </table>	Code	Für Gr.	1010236	1	1010309	2	1010700	3
Code	Für Gr.																	
1010235	1																	
1010308	2																	
1009600	3																	
Code	Für Gr.																	
1010236	1																	
1010309	2																	
1010700	3																	
	Stück	259,- €	Paar	359,- €														

Fußbankzubehör			
<p>Fußwinkel verstellbar Code 214</p> <p>Nicht in Kombination mit Hochklappmechanik möglich</p>	<p>Hochklappmechanik -20° bis 90° Code 1017724</p> <p>Nicht in Kombination mit verstellbaren Fußwinkel möglich</p>		
Aufpreis	93,- €	Aufpreis	151,- €

Fußbankzubehör

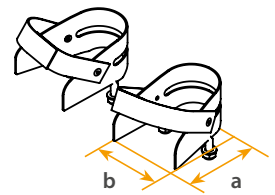
Fersenkante
Code 217



Nicht für geteilte Holzfußbank möglich!

Fußschalen inkl. Fußriemen

**Nur bei geteilter Holzfußbank Vormontage möglich.
Nicht kombinierbar mit Fußbankpolster**



	Code	Für Gr.	a	b
<input type="checkbox"/>	10052-0	1	11 cm	8 cm
<input type="checkbox"/>	10052-1	2	14 cm	11 cm

Stück

93,- €

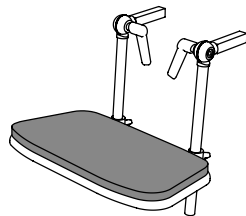
Paar

255,- €

Fußbankpolster

Fußbankpolster, durchgehend

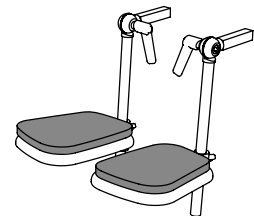
2 cm dick
Holzfußbank: Skai beige
Metallfußbank: Skai schwarz



	Code	Für Gr.
<input type="checkbox"/>	1017843	1
<input type="checkbox"/>	1017849	2
<input type="checkbox"/>	1017855	3

Fußbankpolster, geteilt

2 cm dick
Holzfußbank: Skai beige
Metallfußbank: Skai schwarz



	Code	Für Gr.
<input type="checkbox"/>	1017919	1
<input type="checkbox"/>	1017920	2
<input type="checkbox"/>	1017921	3

Stück

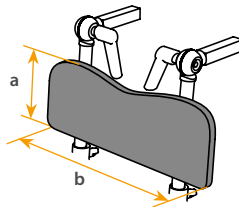
99,- €

Paar

125,- €

Wadenpolster, durchgehend

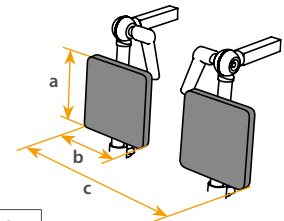
Bezug in Skai Schwarz



Code	Für Gr.	a	b
1010278	1	11 cm	28 cm
1010280	2	11 cm	30 cm
1010705	3	13 cm	33 cm

Wadenpolster, geteilt

Bezug in Skai Schwarz



Code	Für Gr.	a	b	c
1010835	1	11 cm	12,5 cm	26,5 cm
1010837	2	11 cm	15 cm	31 cm
1010314	3	16 cm	18 cm	37,5 cm

Stück

169,- €

Paar

213,- €

**Für etwaige Sonderbauten verwenden Sie bitte unser neues Formular „Anpassung/Sonderbau“.
Dieses finden Sie im Download-Center auf www.rehatec.com**

Bitte beachten Sie, dass die Preise von Ersatzteilen abweichend von den Preisen auf dem Anpassbogen sein können.

Weitere technische Daten finden Sie auf www.rehatec.com -> Downloads. Oder fordern Sie diese einfach per eMail, FAX oder Post an!
Preise gültig bis 31.12.2020. Preise zzgl. ges. MwSt. © Vervielfältigung nur mit Genehmigung der Rehatec GmbH erlaubt.
Technische Änderungen vorbehalten. Es gelten unsere Allgemeinen Geschäftsbedingungen. Diese finden Sie auf www.rehatec.com.
Mit einer Bestellung bestätigen Sie automatisch unsere AGB gelesen und akzeptiert zu haben.
Rehatec® GmbH, In den Kreuzwiesen 35, 69250 Schönau, Tel. (06228) 9136-0, Fax. (06228) 9136-99, info@rehatec.com, www.rehatec.com