

## Kostenvoranschlag

Absender / Rechnungsadresse

## Bestellung

Versandadresse

Besteller

Datum

Kommission

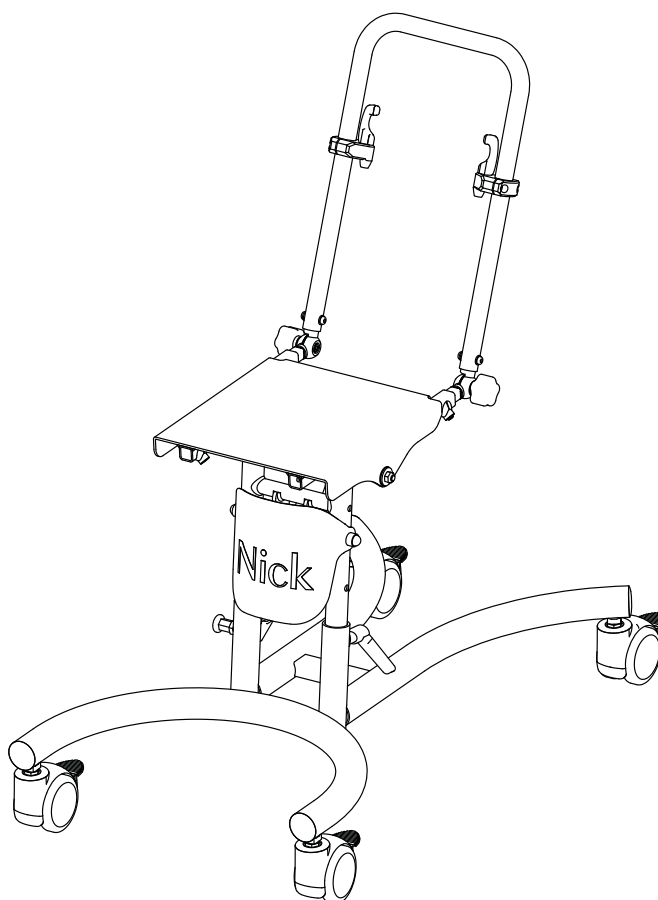


Abbildung entspricht nicht der Grundausstattung | Maßtoleranzen  $\pm 3\%$

### Hilfsmittelnummer

26.99.01.0014

### Maximales Benutzergewicht

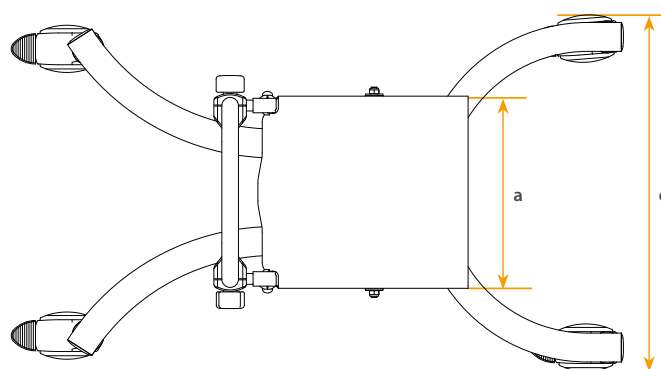
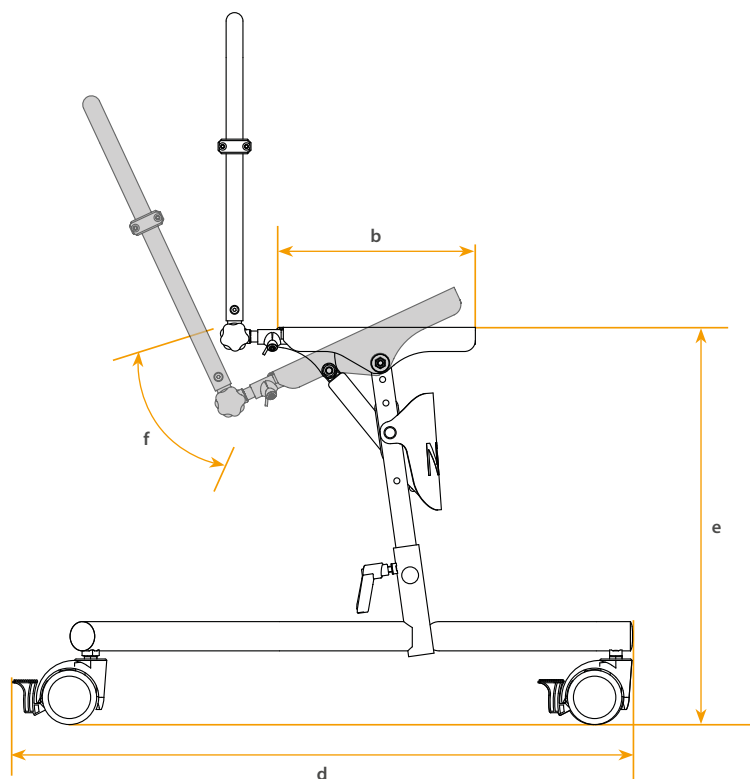
- Größe 1: 60 kg
- Größe 2: 60 kg
- Größe 3: 90 kg

### Grundausstattung Nick 2020

- Stabiles Stahlrohrgestell mit Beschichtung
- Sitzhöhenverstellung mechanisch
- Sitzkantelung durch Gasdruckfeder
- Transportrollen mit Feststellbremse, 75 mm
- Sitzplatte für Trapezadapter oder Fremdadapter
- Aufnahme für den Schiebebogen
- Fußbankaufnahme für Fremdfußbank

# Maße und Konfiguration

Zimmeruntergestell Nick 2020

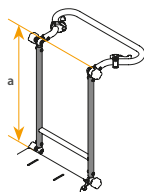
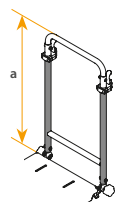


Maße					
Gr.	(a x b) Maße Sitzplatte	(c) Breite gesamt	(d) Länge gesamt	(e) Sitzhöhe	(f) Sitzwinkel
1	26,5 x 26,5 cm	50 cm <sup>(1)</sup>	75 cm <sup>(1)</sup>	41,5 – 54 cm <sup>(1)</sup>	-5° bis 35°
2	26,5 x 26,5 cm	50 cm <sup>(1)</sup>	85 cm <sup>(1)</sup>	41,5 – 54 cm <sup>(1)</sup>	
3	30,5 x 32,5 cm	67 cm <sup>(2)</sup>	94 cm <sup>(2)</sup>	41,5 – 54 cm <sup>(1)</sup>	


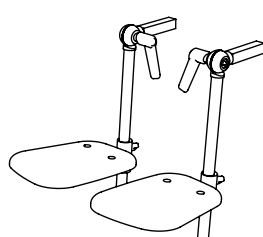
<sup>(1)</sup> mit 75 mm Rollen | <sup>(2)</sup> mit 100 mm Rollen

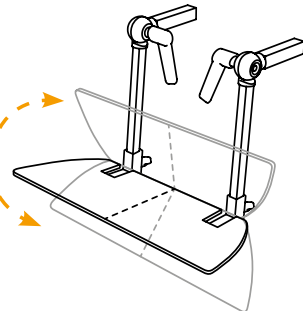
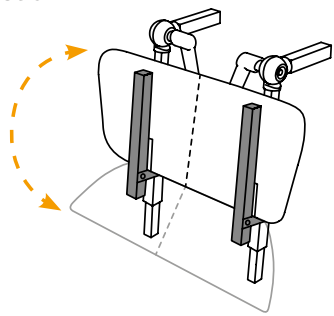
Weitere technische Daten finden Sie auf [www.rehatec.com](http://www.rehatec.com) -> Downloads. Oder fordern Sie diese einfach per eMail, FAX oder Post an!  
 Preise gültig bis 31.12.2021. Preise zzgl. ges. MwSt. © Vervielfältigung nur mit Genehmigung der Rehatec GmbH erlaubt.  
 Technische Änderungen vorbehalten. Es gelten unsere Allgemeinen Geschäftsbedingungen. Diese finden Sie auf [www.rehatec.com](http://www.rehatec.com).  
 Mit einer Bestellung bestätigen Sie automatisch unsere AGB gelesen und akzeptiert zu haben.  
 Rehatec® GmbH, In den Kreuzwiesen 35, 69250 Schönau, Tel. (06228) 9136-0, Fax. (06228) 9136-99, info@rehatec.com, www.rehatec.com



Rücken																													
<p><b>Schiebebogen an der Sitzplatte, winkelverstellbar</b></p> <p>Winkelverstellbar durch Rasterverstellung Farbe: <b>Eloxal Silber</b></p> <p><b>Nicht kombinierbar mit Rückenbefestigung für Sitzschale!</b></p>  <table border="1"> <thead> <tr> <th>Für Gr.</th> <th>Code</th> <th>a</th> </tr> </thead> <tbody> <tr> <td>1 / 2</td> <td>1021790</td> <td>43,5 cm</td> </tr> <tr> <td>3</td> <td>1021791</td> <td>41,5 cm</td> </tr> </tbody> </table>	Für Gr.	Code	a	1 / 2	1021790	43,5 cm	3	1021791	41,5 cm	<p><b>Rücken mit Schiebepogen an der Sitzplatte, winkelverstellbar</b></p> <p>Rücken und Schiebepogen winkelverstellbar durch Rasterverstellung Farbe: <b>Schiebebogen Eloxal Silber, Auszugsrohr Schwarz</b></p>  <table border="1"> <thead> <tr> <th>Für Gr.</th> <th>Code</th> <th>a</th> </tr> </thead> <tbody> <tr> <td>1 / 2</td> <td>1021753</td> <td>51,5 cm</td> </tr> <tr> <td>3</td> <td>1021822</td> <td>49,5 cm</td> </tr> </tbody> </table>	Für Gr.	Code	a	1 / 2	1021753	51,5 cm	3	1021822	49,5 cm	<p><b>Rücken ohne Schiebepogen an der Sitzplatte, winkelverstellbar</b></p> <p>Rücken winkelverstellbar durch Rasterverstellung Farbe: <b>Schiebebogen Eloxal Silber, Auszugsrohr Schwarz</b></p>  <table border="1"> <thead> <tr> <th>Für Gr.</th> <th>Code</th> <th>a</th> </tr> </thead> <tbody> <tr> <td>1 / 2</td> <td>1021809</td> <td>53,5 cm</td> </tr> <tr> <td>3</td> <td>1021823</td> <td>51,5 cm</td> </tr> </tbody> </table>	Für Gr.	Code	a	1 / 2	1021809	53,5 cm	3	1021823	51,5 cm
Für Gr.	Code	a																											
1 / 2	1021790	43,5 cm																											
3	1021791	41,5 cm																											
Für Gr.	Code	a																											
1 / 2	1021753	51,5 cm																											
3	1021822	49,5 cm																											
Für Gr.	Code	a																											
1 / 2	1021809	53,5 cm																											
3	1021823	51,5 cm																											
<b>Stück</b>	<b>222,- €</b>	<b>Stück</b>	<b>499,- €</b>	<b>Stück</b>	<b>216,- €</b>																								

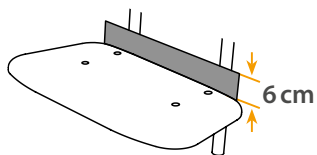
<p><b>Rückenbefestigung für Sitzschale mit festem Winkel</b></p> <p><b>Nur in Kombination mit einem Rücken möglich!</b></p>  <table border="1"> <thead> <tr> <th>Für Gr.</th> <th>Code</th> </tr> </thead> <tbody> <tr> <td>1 / 2</td> <td>1021800</td> </tr> <tr> <td>3</td> <td>1016393</td> </tr> </tbody> </table>	Für Gr.	Code	1 / 2	1021800	3	1016393	<p><b>Rückenbefestigung für Sitzschale mit verstellbarem Winkel</b></p> <p><b>Nur in Kombination mit einem Rücken möglich!</b></p>  <table border="1"> <thead> <tr> <th>Für Gr.</th> <th>Code</th> </tr> </thead> <tbody> <tr> <td>1 / 2</td> <td>1022022</td> </tr> <tr> <td>3</td> <td>1022023</td> </tr> </tbody> </table>	Für Gr.	Code	1 / 2	1022022	3	1022023
Für Gr.	Code												
1 / 2	1021800												
3	1016393												
Für Gr.	Code												
1 / 2	1022022												
3	1022023												
<b>Satz</b>	<b>248,- €</b>	<b>Satz</b>	<b>280,- €</b>										

Fußbänke																	
<p><b>Fußbank, durchgehend</b></p> <p>Kniewinkel verstellbar, Fußwinkel fest</p>  <p><b>Welches Material möchtest du für deine Fußbank? Wenn du keines wählst, wird standardmäßig eine Metallfußbank geliefert.</b></p> <table border="1"> <thead> <tr> <th>Code</th> <th>Für Gr.</th> </tr> </thead> <tbody> <tr> <td>1010235</td> <td>1</td> </tr> <tr> <td>1010308</td> <td>2</td> </tr> <tr> <td>1009600</td> <td>3</td> </tr> </tbody> </table>	Code	Für Gr.	1010235	1	1010308	2	1009600	3	<p><b>Fußbank, geteilt</b></p> <p>Kniewinkel verstellbar, Fußwinkel fest</p>  <table border="1"> <thead> <tr> <th>Code</th> <th>Für Gr.</th> </tr> </thead> <tbody> <tr> <td>1010236</td> <td>1</td> </tr> <tr> <td>1010309</td> <td>2</td> </tr> <tr> <td>1010700</td> <td>3</td> </tr> </tbody> </table>	Code	Für Gr.	1010236	1	1010309	2	1010700	3
Code	Für Gr.																
1010235	1																
1010308	2																
1009600	3																
Code	Für Gr.																
1010236	1																
1010309	2																
1010700	3																
<b>Holz</b>	<b>273,- €</b>	<b>Paar</b>	<b>378,- €</b>														
<b>Metall/Standard</b>	<b>273,- €</b>																

Fußbankzubehör			
<p><b>Fußwinkel verstellbar</b></p> <p>Code 214</p>  <p><b>Nicht in Kombination mit Hochklappmechanik möglich</b></p>	<p><b>Hochklappmechanik -20° bis 90°</b></p> <p>Code 1017724</p>  <p><b>Nicht in Kombination mit Fußwinkel, verstellbar und Fußbank, geteilt mit Spitzfuß möglich!</b></p>		
<b>Aufpreis</b>	<b>98,- €</b>	<b>Aufpreis</b>	<b>160,- €</b>

## Fußbankzubehör

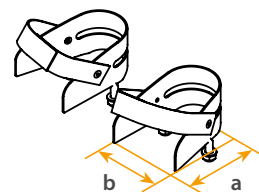
**Fersenkante**  
Code 217



**Nicht für geteilte Holzfußbank möglich!**

**Fußschalen inkl. Fußriemen**

**Nur bei geteilter Holzfußbank Vormontage möglich. Nicht kombinierbar mit Fußbankpolster**



	Code	Für Gr.	a	b
<input type="checkbox"/>	10052-0	1	11 cm	8 cm
<input type="checkbox"/>	10052-1	2	14 cm	11 cm

**Stück**

**98,- €**

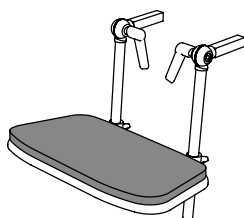
**Paar**

**269,- €**

## Fußbankpolster

**Fußbankpolster, durchgehend**

2 cm dick  
Holzfußbank: Skai beige  
Metallfußbank: Skai schwarz



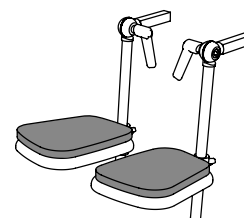
	Code	Für Gr.
<input type="checkbox"/>	1017843	1
<input type="checkbox"/>	1017849	2
<input type="checkbox"/>	1017855	3

**Stück**

**104,- €**

**Fußbankpolster, geteilt**

2 cm dick  
Holzfußbank: Skai beige  
Metallfußbank: Skai schwarz



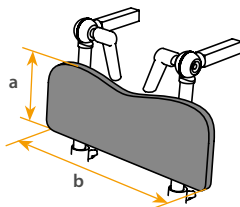
	Code	Für Gr.
<input type="checkbox"/>	1017919	1
<input type="checkbox"/>	1017920	2
<input type="checkbox"/>	1017921	3

**Paar**

**133,- €**

**Wadenpolster, durchgehend**

Bezug in Skai Schwarz



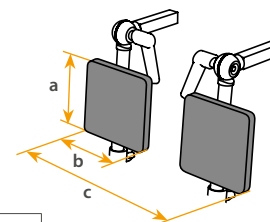
Code	Für Gr.	a	b
1010278	1	11 cm	28 cm
1010280	2	11 cm	30 cm
1010705	3	13 cm	33 cm

**Stück**

**178,- €**

**Wadenpolster, geteilt**

Bezug in Skai Schwarz



Code	Für Gr.	a	b	c
1010835	1	11 cm	12,5 cm	26,5 cm
1010837	2	11 cm	15 cm	31 cm
1010314	3	16 cm	18 cm	37,5 cm

**Paar**

**225,- €**

**Für etwaige Sonderbauten verwenden Sie bitte unser neues Formular „Anpassung/Sonderbau“. Dieses finden Sie im Download-Center auf [www.rehatec.com](http://www.rehatec.com)**

**Bitte beachten Sie, dass die Preise von Ersatzteilen abweichend von den Preisen auf dem Anpassbogen sein können.**