

Kostenvoranschlag Bestellung

Absender / Rechnungsadresse

Versandadresse

Besteller

Datum

Kommission

Abbildung entspricht nicht der Grundausstattung | Maßtoleranzen ±3%

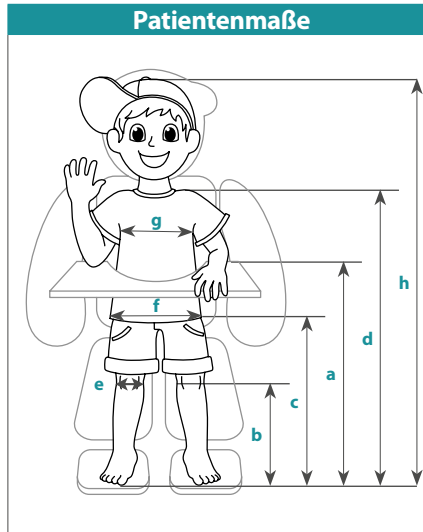
Grundausstattung

- Grundgestell mit Transportrollen, 75 mm
- Schrägverstellung durch Gasdruckfeder von 0 - 85° (auf Wunsch bis zu 90° möglich)
- Geteilte Fußplatten
- Beinauflagen
- Rückenauflage
- Beckenplatte
- Leibchen
- Rücksetzadapter für Kopfstütze mit geradem Kopfstützenhalter

Bei fehlenden Maßangaben wird in Standardmaßen geliefert!

Bei abweichenden Größenmaßen (vergleiche Größen-Tabellen) wird das Gerät im Sonderbau angefertigt und entsprechend berechnet!

Patientenmaße



Gewicht

Maximales Benutzergewicht: 30 kg

Hilfsmittelnummer

28.29.02.1048

Maße

Tischhöhe	Kniehöhe	Beckenmitte	Schulterhöhe	Kniebreite	Beckenbreite	Brustbreite	Körpergröße
35 – 60 cm	15 – 30 cm	30 – 50 cm	60 – 80 cm	5 – 6 cm	12 – 20 cm	12 – 20 cm	~ 65 – 95 cm

Patientenmaße (bitte eintragen)

Tischhöhe (a)	Kniehöhe (b)	Beckenmitte (c)	Schulterhöhe (d)	Kniebreite (e)	Beckenbreite (f)	Brustbreite (g)	Körpergröße (h)	Patienten- gewicht
cm	cm	cm	cm	cm	cm	cm	cm	kg

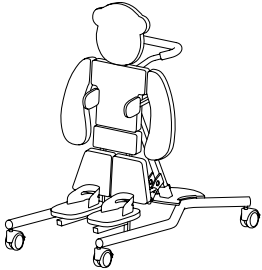
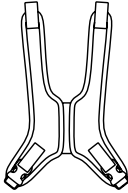
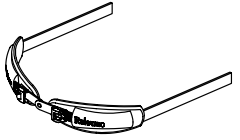
Weitere technische Daten finden Sie auf www.rehatec.com -> Downloads. Oder fordern Sie diese einfach per eMail, FAX oder Post an!

Preise gültig bis 31.12.2020. Preise zzgl. ges. MwSt. © Vervielfältigung nur mit Genehmigung der Rehatec GmbH erlaubt.

Technische Änderungen vorbehalten. Es gelten unsere Allgemeinen Geschäftsbedingungen. Diese finden Sie auf www.rehatec.com.

Mit einer Bestellung bestätigen Sie automatisch unsere AGB gelesen und akzeptiert zu haben.

Rehatec® GmbH, In den Kreuzwiesen 35, 69250 Schönau, Tel. (06228) 9136-0, Fax. (06228) 9136-99, info@rehatec.com, www.rehatec.com

Modell		Begurtung											
Heidelberger Liegebär Lasse Mini Code 165-Mini Max. Benutzergewicht: 30kg 		Leibchen Code 10046 		Pelvi.Loc Beckengurt Code 10059  <table border="1"> <thead> <tr> <th>Gr.</th> <th>Beckenbreite</th> </tr> </thead> <tbody> <tr> <td>XXXS</td> <td>8 – 16 cm</td> </tr> <tr> <td>XXS</td> <td>12 – 16 cm</td> </tr> <tr> <td>XS</td> <td>16 – 24 cm</td> </tr> </tbody> </table>		Gr.	Beckenbreite	XXXS	8 – 16 cm	XXS	12 – 16 cm	XS	16 – 24 cm
Gr.	Beckenbreite												
XXXS	8 – 16 cm												
XXS	12 – 16 cm												
XS	16 – 24 cm												
Grundpreis	2.025,- €	Standard	Stück	280,- €									

Gestellfarben					
Reinweiß	(RAL 9010)	Bordeauxviolett	(RAL 4004)	Leuchtgrün	(RAL 6038)
Narzissengelb	(RAL 1007)	Ultramarinblau	(RAL 5002)	Anthrazitgrau matt	(RAL 7016m)
Leuchtgelb	(RAL 1026)	Verkehrsblau metallic matt*		Silber metallic*	
Reinorange	(RAL 2004)	Perlnachtblau matt	(RAL 5026)	Anthrazit metallic*	
Leuchtorange	(RAL 2005)	Wasserblau	(RAL 5021)	Graphitschwarz matt	(RAL 9011m)
Rubinrot	(RAL 3003)	Lichtgrün	(RAL 6027)	Tiefschwarz glanz	(RAL 9005g)
Perlrubinrot matt	(RAL 3032)	Gelbgrün	(RAL 6018)		
Erikaviolett	(RAL 4003)	Perlgrün matt	(RAL 6035)		


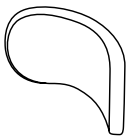
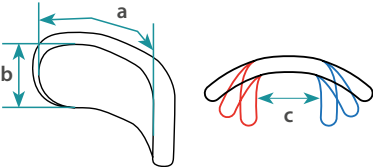
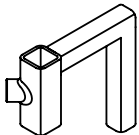
*keine RAL Farben

Farbdarstellungen nur als Übersicht. Alle Farbdetails auf www.rehatec.com

Bezugsfarben	
Bezug Auflagefläche / Rand (Hochwertiger Trevira® CS Bezug, universalgestrickt)	
Gelb / Grau	(GU700-S709)
Pink / Grau	(GU702-S709)
Rot / Grau	(GU703-S709)
Apfelgrün / Grau	(GU705-S709)
Hellblau / Grau	(GU707-S709)
Schwarz / Grau	(GU710-S709)

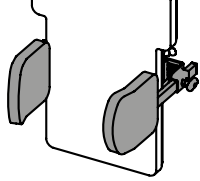
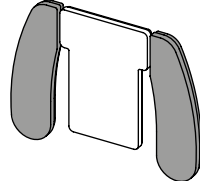
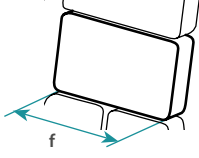
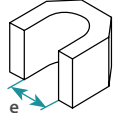
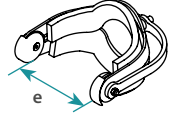
Vergiss nicht, die Farben des Gestells und der Bezüge für deinen Lasse auszuwählen. Sie sind für den Bestellvorgang wichtig!



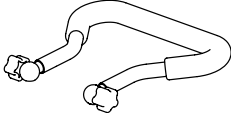
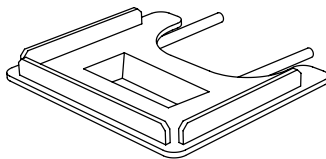
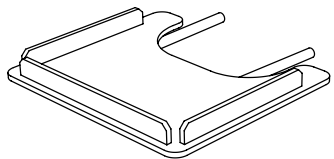
Kopfstützen																			
Kopfstütze „Bär“ Code 10048 	Kopfstütze, Muschelform Code 10049 	Kopfstütze, verstellbar Code 10075  <table border="1"> <thead> <tr> <th>Gr.</th> <th>a</th> <th>b</th> <th>c</th> </tr> </thead> <tbody> <tr> <td>Mini</td> <td>34 cm</td> <td>10 cm</td> <td>9 cm</td> </tr> <tr> <td>1</td> <td>42 cm</td> <td>10 cm</td> <td>10 cm</td> </tr> <tr> <td>2</td> <td>51 cm</td> <td>14 cm</td> <td>12 cm</td> </tr> </tbody> </table>	Gr.	a	b	c	Mini	34 cm	10 cm	9 cm	1	42 cm	10 cm	10 cm	2	51 cm	14 cm	12 cm	Adapter zum Rücksetzen der Kopfstütze Code 1007669 Inkl. Kopfstützenhalter gerade 
Gr.	a	b	c																
Mini	34 cm	10 cm	9 cm																
1	42 cm	10 cm	10 cm																
2	51 cm	14 cm	12 cm																
Stück	202,- €	Stück	202,- €	Stück	339,- €	Satz	112,- €												

Weitere Kopfstützen finden Sie in den Anpassbögen Pro-System und Heads up

Rollen										
Transportrollen mit Feststellbremse, 75 mm Unterfahrbare Höhe = 10 cm 	Transportrollen mit Kick-Feststellbremse, 100 mm Code 10003-kick100 Unterfahrbare Höhe = 12,5 cm 	Wand- und Möbelschutz <div style="border: 1px solid black; padding: 2px; display: inline-block;"> Die Gesamtbreite erweitert sich um 4 cm! </div>  <table border="1" data-bbox="1077 537 1244 616"> <thead> <tr> <th>Code</th> <th>Rollen</th> </tr> </thead> <tbody> <tr> <td>1018607</td> <td>75 mm</td> </tr> <tr> <td>1018783</td> <td>100 mm</td> </tr> </tbody> </table>	Code	Rollen	1018607	75 mm	1018783	100 mm		
Code	Rollen									
1018607	75 mm									
1018783	100 mm									
Standard	Aufpreis	89,- €	Satz	96,- €						

Pelotten				
Seitenführungs-pelotten, abnehmbar Code 10041-1 Gr. Mini 	Armauflage, abnehmbar Code 10042 	Beckenplatte Gr. Mini (f=20 cm) Kombination mit Pelvi-Loc empfohlen 	Kniepelotten Code 10045 Gr. Mini (e=6 cm) 	Kniepelotten, anatomisch Code 10074 (e=8 cm) 
Paar 265,- €	Paar 306,- €	Standard	Paar 475,- €	Paar 530,- €

Beinführung								
Abduktionsverstellung Code 10073-Mini Von 0° bis 25° 	Spitzfußkorrektur Code 10051 	Fußschalen, inkl. Fußriemen Code 10052 Gr. Mini  <table border="1" data-bbox="1077 1467 1260 1512"> <thead> <tr> <th>a</th> <th>b</th> <th>c</th> </tr> </thead> <tbody> <tr> <td>6 cm</td> <td>11 cm</td> <td>8 cm</td> </tr> </tbody> </table>	a	b	c	6 cm	11 cm	8 cm
a	b	c						
6 cm	11 cm	8 cm						
Paar / Aufpreis	699,- €	Paar / Aufpreis 242,- €	Paar / Aufpreis 156,- €					

Schiebebogen		Therapiestisch	
Schiebebogen Code 10076 	Stück 286,- €	Therapietisch mit Therapiemulde, inkl. Tischumrandung und Deckel Code 1014547 Tiefen- und winkelverstellbar 	Therapietisch inkl. Tischumrandung Code 1011596 Tiefen- und winkelverstellbar 
		Stück 810,- €	Stück 690,- €

