

Kostenvoranschlag Bestellung

Absender / Rechnungsadresse

Versandadresse

Besteller

Datum

Kommission

Abbildung entspricht nicht der Grundausrüstung

Grundausrüstung

- Grundgestell mit Transportrollen, 75 mm
- Schrägverstellung von 0 bis 85 Grad (auf Wunsch bis zu 90 Grad möglich)
- geteilte Fußplatten
- geteilte Beinauflage
- Rückenpelotte
- geteilte Beckenpelotten
- Leibchen

Farben

Gestellfarben Lasse 1

- Narzissengelb (RAL 1007)
- Reinorange (RAL 2004)
- Graphit

Gestellfarben Lasse 2

- Reinorange (RAL 2004)
- Anthrazit metallic
- Silber metallic

Bezug Auflagefläche / Rand (Abstandsgewirke / Skai Struktur)

- Hellgrün / Grau (N20024 / N20051)
- Orange / Grau (N20026 / N20051)
- Rot / Grau (N20033 / N20051)
- Bordeaux / Grau (N20025 / N20051)
- Blau / Grau (N20032 / N20051)
- Grau / Grau (N20036 / N20051)
- Schwarz / Grau (N20034 / N20051)

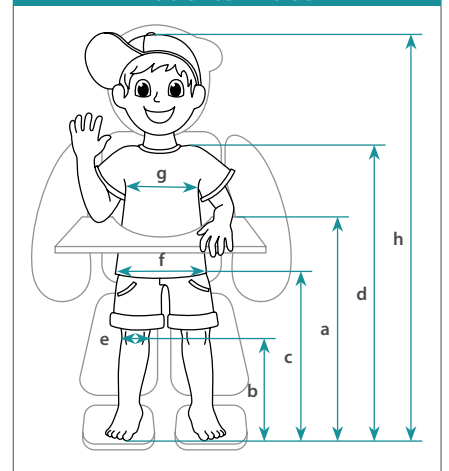
Bei fehlenden Maßangaben wird in Standardmaßen geliefert!

Bei abweichenden Größenmaßen (vergleiche Größen-Tabellen) wird das Gerät im Sonderbau angefertigt und entsprechend berechnet!

Größen

- Größe 1 Max. Benutzergewicht: 50 kg
- Größe 2 Max. Benutzergewicht: 60 kg

Patientenmaße



Hilfsmittelnummer

28.29.02.1048

Maße

Gr.	Tischhöhe	Kniehöhe	Beckenmitte	Schulterhöhe	Kniebreite	Beckenbreite	Brustbreite	Körpergröße
1	45 – 70 cm	20 – 40 cm	ca. 30 – 59 cm	ca. 64 – 101 cm	5 – 8 cm	14 – 23 cm	14 – 24 cm	ca. 75 – 115 cm
2	55 – 85 cm	20 – 45 cm	ca. 42 – 69 cm	ca. 86 – 120 cm	7 – 9 cm	20 – 26 cm	20 – 28 cm	ca. 100 – 135 cm

Patientenmaße (bitte eintragen)

Tischhöhe (a)	Kniehöhe (b)	Beckenmitte (c)	Schulterhöhe (d)	Kniebreite (e)	Beckenbreite (f)	Brustbreite (g)	Körpergröße (h)
cm	cm	cm	cm	cm	cm	cm	cm

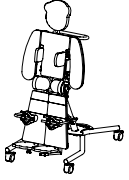
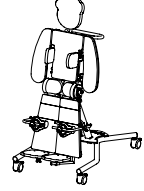
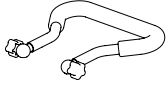
Weitere technische Daten finden Sie auf www.rehatec.com -> Downloads. Oder fordern Sie diese einfach per eMail, FAX oder Post an!



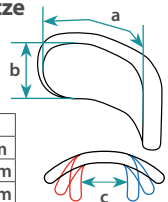
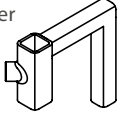
Preise gültig bis 31.12.2019. Preise zzgl. ges. MwSt. © Vervielfältigung nur mit Genehmigung der Rehatec Dieter Frank GmbH erlaubt.

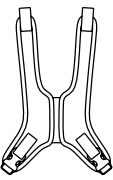
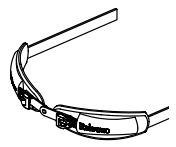
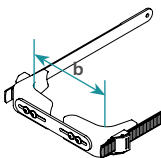
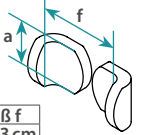
Technische Änderungen vorbehalten. Es gelten unsere Allgemeinen Geschäftsbedingungen. Diese finden Sie auf www.rehatec.com.

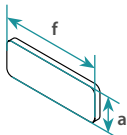
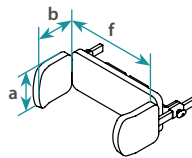
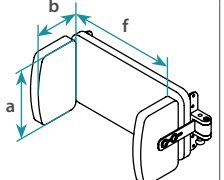
Mit einer Bestellung bestätigen Sie automatisch unsere AGB gelesen und akzeptiert zu haben.

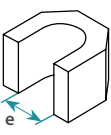
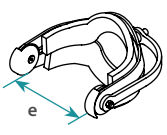
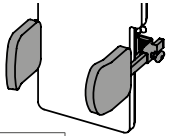
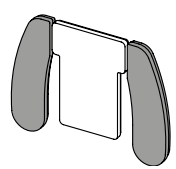
Rehatec® Dieter Frank GmbH, In den Kreuzwiesen 35, 69250 Schönau, Tel. (06228) 9136-0, Fax. (06228) 9136-99, info@rehatec.com, www.rehatec.com

Modell		Schiebebogen	
Liegebär Lasse Gr. 1 Für Kleinkinder von 75 - 115cm  Gr. 1 (Typ 165) 1.958,- €	Liegebär Lasse Gr. 2 Für Kinder von 100 - 135cm  Gr. 2 (Typ 166) 2.109,- €	Schiebebogen Code 10076  Stück 272,- €	

Kopfstützen				Auch Verwendung der Heads Up und Pro-System Kopfstützen möglich															
Kopfstütze „Bär“ Code 10048  Stück 202,- €	Kopfstütze, Muschelform Code 10049  Stück 202,- €	Verstellbare Kopfstütze Code 10075  <table border="1"> <thead> <tr> <th>Gr.</th> <th>a</th> <th>b</th> <th>c</th> </tr> </thead> <tbody> <tr> <td>Mini</td> <td>34 cm</td> <td>10 cm</td> <td>9 cm</td> </tr> <tr> <td>1</td> <td>42 cm</td> <td>10 cm</td> <td>10 cm</td> </tr> <tr> <td>2</td> <td>51 cm</td> <td>14 cm</td> <td>12 cm</td> </tr> </tbody> </table> Stück 329,- €	Gr.	a	b	c	Mini	34 cm	10 cm	9 cm	1	42 cm	10 cm	10 cm	2	51 cm	14 cm	12 cm	Adapter zum Rücksetzen der Kopfstütze Code 1007669 Inkl. Kopfstützenhalter gerade  Satz 108,- €
Gr.	a	b	c																
Mini	34 cm	10 cm	9 cm																
1	42 cm	10 cm	10 cm																
2	51 cm	14 cm	12 cm																

Begurtung und Pelotten																														
Leibchen Code 10046  Standard	Pelvi.Loc Beckengurt Code 10059  <table border="1"> <thead> <tr> <th>Gr.</th> <th>Beckenbreite</th> </tr> </thead> <tbody> <tr> <td>XS</td> <td>16 - 24 cm</td> </tr> <tr> <td>S</td> <td>20 - 32 cm</td> </tr> <tr> <td>M</td> <td>28 - 38 cm</td> </tr> <tr> <td>L</td> <td>36 - 46 cm</td> </tr> </tbody> </table> Stück 265,- €	Gr.	Beckenbreite	XS	16 - 24 cm	S	20 - 32 cm	M	28 - 38 cm	L	36 - 46 cm	Spinenpelotte Code 10043  <table border="1"> <thead> <tr> <th>Gr.</th> <th>Beckenbreite</th> </tr> </thead> <tbody> <tr> <td>1</td> <td>13,5 - 19,5 cm</td> </tr> <tr> <td>2</td> <td>19,5 - 26,5 cm</td> </tr> <tr> <td>3</td> <td>29,5 - 32,5 cm</td> </tr> </tbody> </table> Stück 265,- €	Gr.	Beckenbreite	1	13,5 - 19,5 cm	2	19,5 - 26,5 cm	3	29,5 - 32,5 cm	Beckenpelotten, geteilt  <table border="1"> <thead> <tr> <th>Für Gr.</th> <th>b</th> <th>Maß f</th> </tr> </thead> <tbody> <tr> <td>1</td> <td>9 cm</td> <td>14 - 23 cm</td> </tr> <tr> <td>2</td> <td>12 cm</td> <td>20 - 26 cm</td> </tr> </tbody> </table> Standard	Für Gr.	b	Maß f	1	9 cm	14 - 23 cm	2	12 cm	20 - 26 cm
Gr.	Beckenbreite																													
XS	16 - 24 cm																													
S	20 - 32 cm																													
M	28 - 38 cm																													
L	36 - 46 cm																													
Gr.	Beckenbreite																													
1	13,5 - 19,5 cm																													
2	19,5 - 26,5 cm																													
3	29,5 - 32,5 cm																													
Für Gr.	b	Maß f																												
1	9 cm	14 - 23 cm																												
2	12 cm	20 - 26 cm																												

Beckenplatte  <div style="border: 1px solid black; padding: 2px; width: fit-content;">Kombination mit Pelvi.Loc empfohlen</div> <table border="1"> <thead> <tr> <th>Code</th> <th>Für Gr.</th> <th>b</th> <th>Maß f</th> </tr> </thead> <tbody> <tr> <td>1010979</td> <td>1</td> <td>9 cm</td> <td>26 cm</td> </tr> <tr> <td>1010980</td> <td>2</td> <td>12 cm</td> <td>32 cm</td> </tr> </tbody> </table> Optional	Code	Für Gr.	b	Maß f	1010979	1	9 cm	26 cm	1010980	2	12 cm	32 cm	Beckenplatte, abnehmbare Beckenpelotten Code 1015122  gerade Pelottenhalter <table border="1"> <thead> <tr> <th>Für Gr.</th> <th>a</th> <th>b</th> <th>Maß f</th> </tr> </thead> <tbody> <tr> <td>1</td> <td>12 cm</td> <td>10 cm</td> <td>26 - 34 cm</td> </tr> <tr> <td>2</td> <td>14 cm</td> <td>12 cm</td> <td>29 - 45 cm</td> </tr> </tbody> </table> abgewinkelte Pelottenhalter <table border="1"> <thead> <tr> <th>Für Gr.</th> <th>a</th> <th>b</th> <th>Maß f</th> </tr> </thead> <tbody> <tr> <td>1</td> <td>12 cm</td> <td>10 cm</td> <td>18 - 26 cm</td> </tr> <tr> <td>2</td> <td>14 cm</td> <td>12 cm</td> <td>21 - 37 cm</td> </tr> </tbody> </table> Satz 265,- €	Für Gr.	a	b	Maß f	1	12 cm	10 cm	26 - 34 cm	2	14 cm	12 cm	29 - 45 cm	Für Gr.	a	b	Maß f	1	12 cm	10 cm	18 - 26 cm	2	14 cm	12 cm	21 - 37 cm	Beckenplatte, abschwenkbare Beckenpelotten Code 1010994  gerade Pelottenhalter <table border="1"> <thead> <tr> <th>Für Gr.</th> <th>a</th> <th>b</th> <th>Maß f</th> </tr> </thead> <tbody> <tr> <td>2</td> <td>12 cm</td> <td>19 cm</td> <td>32 - 42 cm</td> </tr> </tbody> </table> abgewinkelte Pelottenhalter <table border="1"> <thead> <tr> <th>Für Gr.</th> <th>a</th> <th>b</th> <th>Maß f</th> </tr> </thead> <tbody> <tr> <td>2</td> <td>12 cm</td> <td>19 cm</td> <td>22 - 32 cm</td> </tr> </tbody> </table> Satz 265,- €	Für Gr.	a	b	Maß f	2	12 cm	19 cm	32 - 42 cm	Für Gr.	a	b	Maß f	2	12 cm	19 cm	22 - 32 cm
Code	Für Gr.	b	Maß f																																																			
1010979	1	9 cm	26 cm																																																			
1010980	2	12 cm	32 cm																																																			
Für Gr.	a	b	Maß f																																																			
1	12 cm	10 cm	26 - 34 cm																																																			
2	14 cm	12 cm	29 - 45 cm																																																			
Für Gr.	a	b	Maß f																																																			
1	12 cm	10 cm	18 - 26 cm																																																			
2	14 cm	12 cm	21 - 37 cm																																																			
Für Gr.	a	b	Maß f																																																			
2	12 cm	19 cm	32 - 42 cm																																																			
Für Gr.	a	b	Maß f																																																			
2	12 cm	19 cm	22 - 32 cm																																																			

Kniepelotten Code 10045  <table border="1"> <thead> <tr> <th>Gr.</th> <th>Für Gr.</th> <th>Maß e</th> </tr> </thead> <tbody> <tr> <td>1</td> <td></td> <td>7 cm</td> </tr> <tr> <td>2</td> <td>1/2</td> <td>8 cm</td> </tr> <tr> <td>3</td> <td>2</td> <td>9 cm</td> </tr> </tbody> </table> Paar 475,- €	Gr.	Für Gr.	Maß e	1		7 cm	2	1/2	8 cm	3	2	9 cm	Kniepelotten, anatomisch Code 10074  <table border="1"> <thead> <tr> <th>Gr.</th> <th>Maß e</th> </tr> </thead> <tbody> <tr> <td>1</td> <td>8 cm</td> </tr> <tr> <td>2</td> <td>11,5 cm</td> </tr> </tbody> </table> Paar 530,- €	Gr.	Maß e	1	8 cm	2	11,5 cm	Seitenführungspelotten  <table border="1"> <thead> <tr> <th>Pelotten</th> <th>Code</th> </tr> </thead> <tbody> <tr> <td>abschwenkbar</td> <td>10041</td> </tr> <tr> <td>abnehmbar</td> <td>10041-1</td> </tr> </tbody> </table> abschwenkbar 265,- € abnehmbar 265,- €	Pelotten	Code	abschwenkbar	10041	abnehmbar	10041-1	Armauflage, abnehmbar Code 10042  Paar 299,- €
Gr.	Für Gr.	Maß e																									
1		7 cm																									
2	1/2	8 cm																									
3	2	9 cm																									
Gr.	Maß e																										
1	8 cm																										
2	11,5 cm																										
Pelotten	Code																										
abschwenkbar	10041																										
abnehmbar	10041-1																										

Weitere technische Daten finden Sie auf www.rehatec.com -> Downloads. Oder fordern Sie diese einfach per eMail, FAX oder Post an!

Preise gültig bis 31.12.2019. Preise zzgl. ges. MwSt. © Vervielfältigung nur mit Genehmigung der Rehatec Dieter Frank GmbH erlaubt.

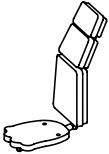
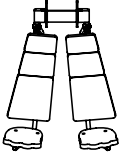
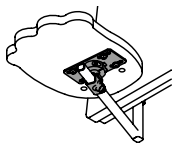
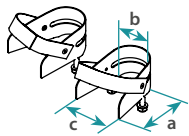
Technische Änderungen vorbehalten. Es gelten unsere Allgemeinen Geschäftsbedingungen. Diese finden Sie auf www.rehatec.com.

Mit einer Bestellung bestätigen Sie automatisch unsere AGB gelesen und akzeptiert zu haben.

Rehatec® Dieter Frank GmbH, In den Kreuzwiesen 35, 69250 Schönau, Tel. (06228) 9136-0, Fax. (06228) 9136-99, info@rehatec.com, www.rehatec.com

Rollen								
Transportrollen mit Feststellbremse, 75 mm Unterfahrbare Höhe = 10 cm 	Transportrollen mit Kick-Feststellbremse, 100 mm Code 10003-kick100 Unterfahrbare Höhe = 12,5 cm 	Wand- und Möbelschutz  <table border="1" data-bbox="1074 456 1235 528"> <thead> <tr> <th>Code</th> <th>Rollen</th> </tr> </thead> <tbody> <tr> <td>1018607</td> <td>75 mm</td> </tr> <tr> <td>1018783</td> <td>100 mm</td> </tr> </tbody> </table>	Code	Rollen	1018607	75 mm	1018783	100 mm
Code	Rollen							
1018607	75 mm							
1018783	100 mm							
Standard	Aufpreis	85,- €	Satz	92,- €				

Therapietisch			
Therapietisch mit Mulde Inkl. Tischumrandung und Deckel Code 1009919 Tiefen- und winkelverstellbar 	Therapietisch Inkl. Tischumrandung Code 10040 Tiefen- und winkelverstellbar 		
Stück	810,- €	Stück	690,- €

Beinführung									
Beinführung, winkelverstellbar Code 10047 	Abduktionsverstellung Code 10073 Von 0° bis 25° 	Spitzfußkorrektur Code 10051 	Fußschalen inkl. Fußriemen Code 10052  <table border="1" data-bbox="1134 1279 1318 1328"> <thead> <tr> <th>a</th> <th>b</th> <th>c</th> </tr> </thead> <tbody> <tr> <td>14 cm</td> <td>9 cm</td> <td>11 cm</td> </tr> </tbody> </table>	a	b	c	14 cm	9 cm	11 cm
a	b	c							
14 cm	9 cm	11 cm							
Paar / Aufpreis	414,- €	Paar / Aufpreis	707,- €	Paar / Aufpreis	237,- €	Paar / Aufpreis	156,- €		

Weitere Sonderbauwünsche oder Anmerkungen bitte hier eintragen:
