

Heidelberger Stehgerät Jumbo für Stehorthesen

Kostenvoranschlag

Absender / Rechnungsadresse

Bestellung

Versandadresse

Besteller

Datum

Kommission

Hallo, ich bin Jumbo. Ich helfe Kleinkindern bei ihrem Stehtraining. Mich kannst du ganz einfach mit einer Stehorthese kombinieren.

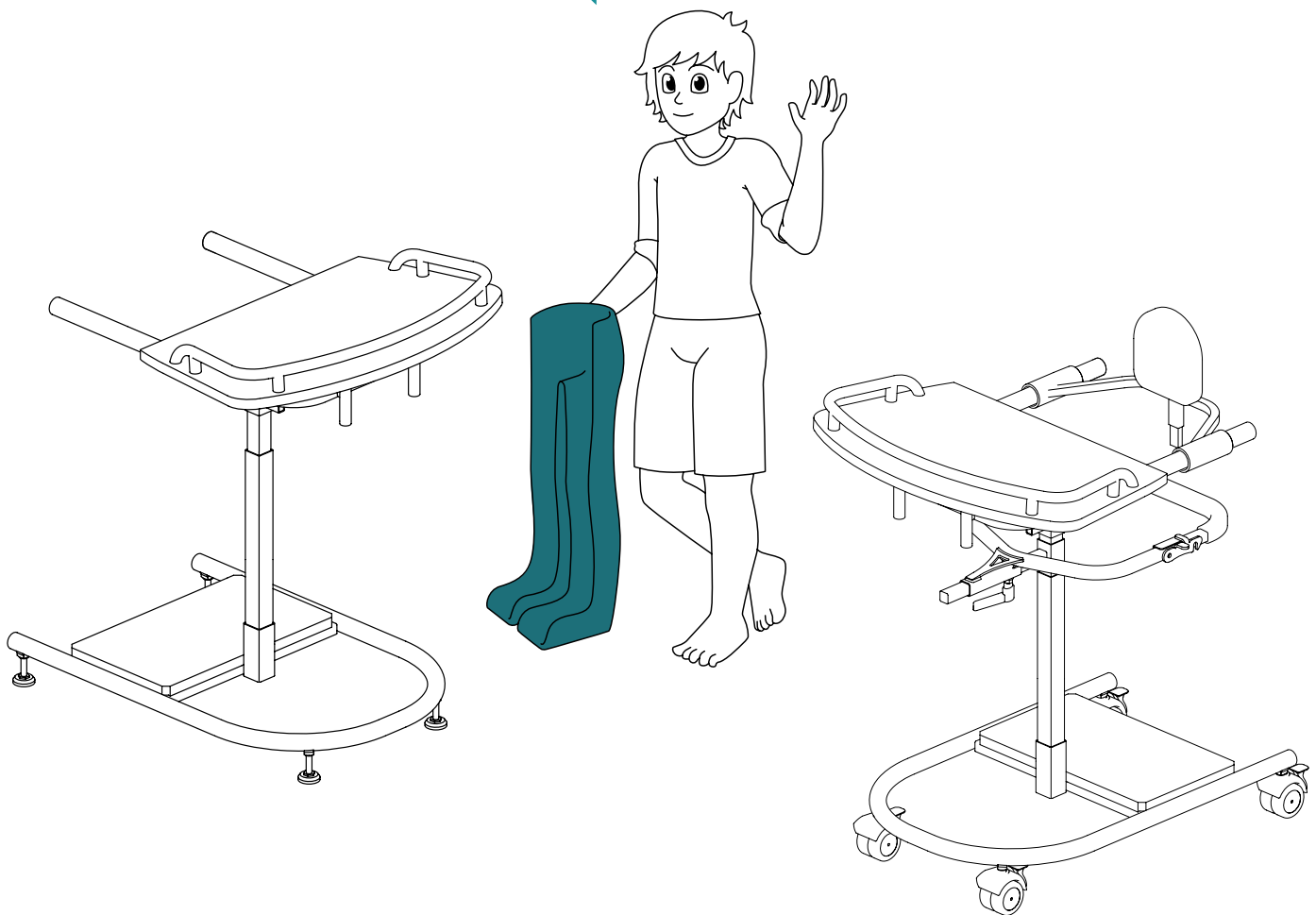


Abbildung entspricht nicht der Grundausrüstung | Maßtoleranzen ±3%

Grundausrüstung

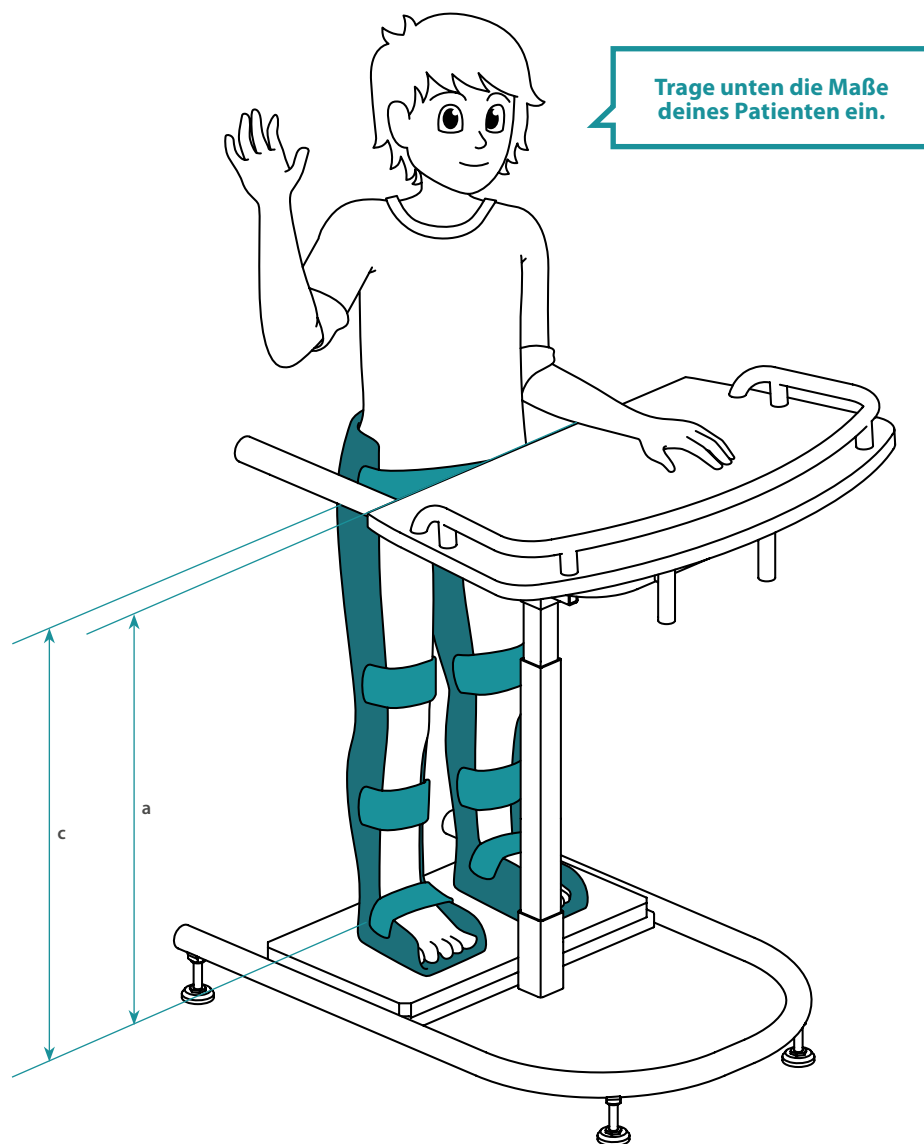
- Standfüße
- Therapietisch gerade
- Tischtiefenverstellung

Basisdaten

- Typ 107.1 Max. Benutzergewicht: 40 kg
Max. Tischhöhe: 65 cm

Hilfsmittelnummer

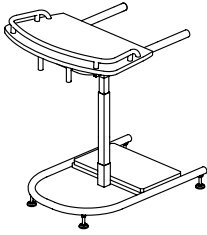
- | | |
|------------------------|---------------|
| Typ 107.1 (mit Rollen) | 28.29.01.1039 |
| (ohne Rollen) | 28.29.01.0026 |



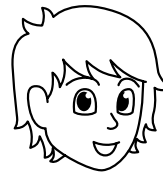
Patientenmaße			
Tischhöhe (a)	Höhe Beckenmitte (c)	Körpergröße	Patientengewicht
cm	cm	cm	kg

Maßtoleranzen ±3%

Maße								
Gr.	Tischhöhe (a)	Untergestelllänge	Untergestellbreite		Tischaufnahme Innenbreite	Beckenrahmenhöhe (c)	Gesamtbreite	max. Benutzergewicht
			Innen	Außen				
1	35 – 65 cm	71 cm	42 cm	48 cm	34 cm	41 - 51 cm	64 cm	40 kg

Variante	
Stehgerät Jumbo für Stehorthesen Typ 107.1 	
Grundpreis	1.594,-€


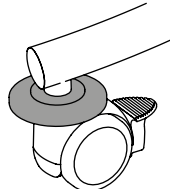
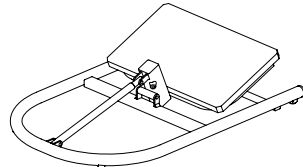
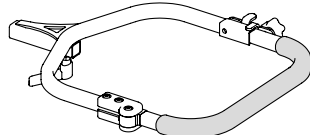
Bezugsfarben	
Microfaser Flieder	(N20080)
Microfaser Blau	(N20081)
Skai Blau Atoll*	
*Standard, wenn nichts gewählt	



**Bitte gebe die Bezugsfarbe
deines Jumbo an. Solltest du
eine Rückenpelotte und / oder
Kopfstütze bestellen, wird diese
dann in dieser Farbe geliefert.**

Gestellfarben			
Reinweiß	(RAL 9010)	Bordeauxviolet	(RAL 4004)
Narzissengelb	(RAL 1007)	Ultramarinblau	(RAL 5002)
Leuchtgelb	(RAL 1026)	Verkehrsblau metallic*	
Reinorange	(RAL 2004)	Perlnachtblau matt	(RAL 5026)
Leuchtorange	(RAL 2005)	Wasserblau	(RAL 5021)
Rubinrot	(RAL 3003)	Lichtgrün	(RAL 6027)
Perl Rubinrot matt	(RAL 3032)	Gelbgrün	(RAL 6018)
Erikaviolett	(RAL 4003)	Perlgrün matt	(RAL 6035)
		Leuchtgrün	(RAL 6038)
		Anthrazitgrau matt	(RAL 7016m)
		Silber metallic*	
		Anthrazit metallic*	
		Graphitschwarz matt	(RAL 9011m)
		Tiefschwarz glanz	(RAL 9005g)
* keine RAL Farben			

Farbdarstellungen nur als Übersicht. Alle Farbdetails auf www.rehatec.com

Gestell		Wand- und Möbelschutz		Untergestell Multi		Schwenkarmbeckenrahmen	
Transportrollen mit Feststellbremsen, 75 mm Code 10003 		Wand- und Möbelschutz Code 1018607 		Untergestell Multi Code 110 inkl. Tischplattenschrägverstellung Gestell kantelbar bis 20° 		Schwenkarmbeckenrahmen Code 1017780 Hinteres Rohr gepolstert 	
Satz	226,-€	Satz	96,-€	Aufpreis	332,-€	Stück	425,-€

Therapietisch		Tischumrandung		Parallelverstellbare Armauflagen		Befestigungsösen	
Tischplattenschrägverstellung Code 10056 		Tischumrandung Code 10011 		Parallelverstellbare Armauflagen Code 1018736 In der Breite verstellbar 		Befestigungsösen Code 1017795 zur Befestigung der Stehorthese an der Tischaufnahme 	
Bei Untergestell Multi inklusive							
Aufpreis	122,-€	Satz	133,-€	Aufpreis	172,-€	Paar	116,-€

