

Kostenvoranschlag

Absender / Rechnungsadresse

Bestellung

Versandadresse

Besteller

Datum

Kommission

Hallo, ich bin Jumbo.
Ich helfe Kleinkindern bei ihrem
Stehtraining. Schau dir doch in
Ruhe den Anpassbogen an.

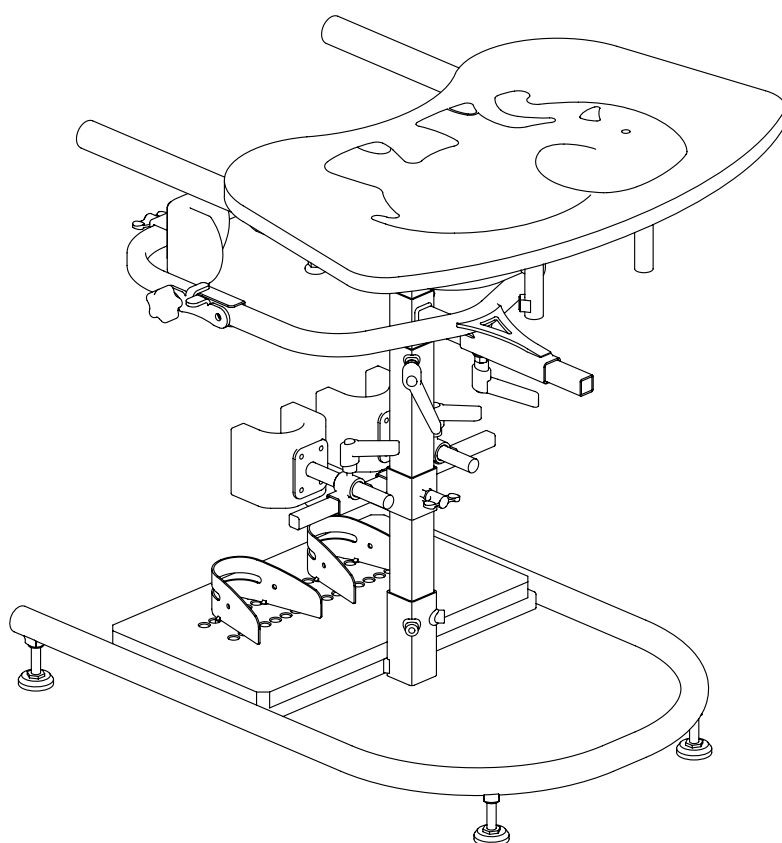


Abbildung entspricht nicht der Grundausrüstung | Maßtoleranzen $\pm 3\%$

Grundausrüstung

- Schwenkarmbeckenrahmen
- Standfüße
- Fußschalen
- Kniepelotten
- Beckenpelotten
- Therapietisch
- Tischtiefenverstellung

Basisdaten

- Typ 109 Max. Benutzergewicht: 40 kg
- Max. Tischhöhe: 65 cm

Hilfsmittelnummer

- Typ 109 (mit Rollen) 28.29.01.1044
- (ohne Rollen) 28.29.01.0030

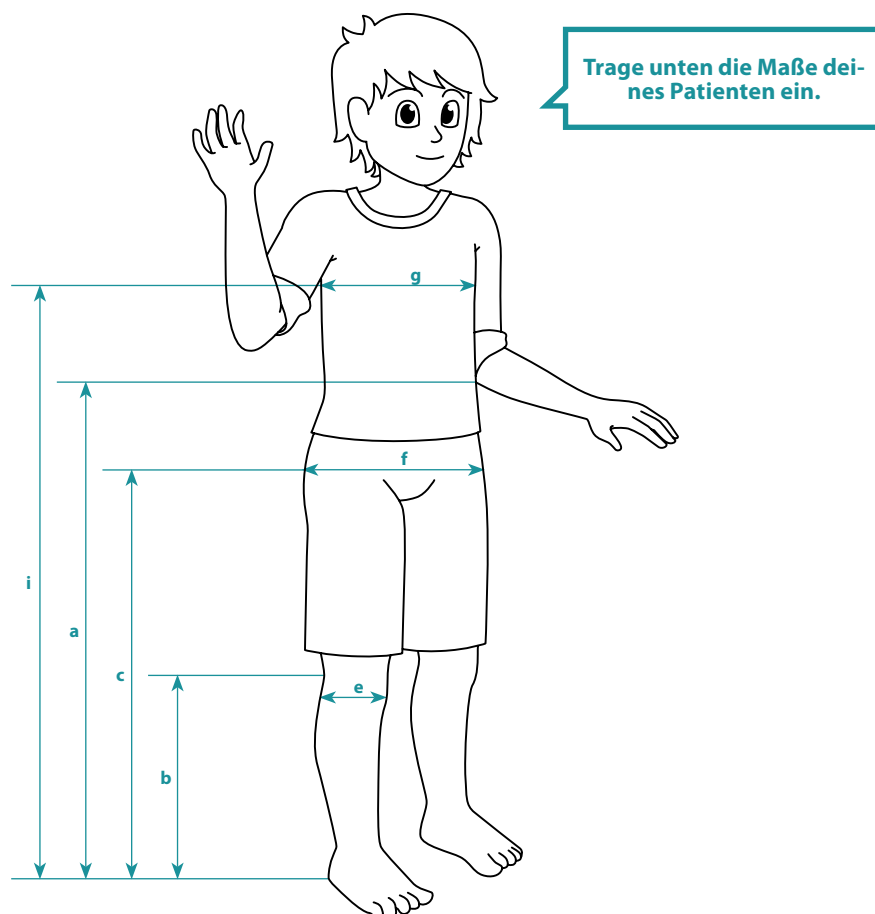
Weitere technische Daten finden Sie auf www.rehatec.com -> Downloads. Oder fordern Sie diese einfach per eMail, FAX oder Post an!

Preise gültig bis 31.12.2019. Preise zzgl. ges. MwSt. © Vervielfältigung nur mit Genehmigung der Rehatec Dieter Frank GmbH erlaubt.

Technische Änderungen vorbehalten. Es gelten unsere Allgemeinen Geschäftsbedingungen. Diese finden Sie auf www.rehatec.com.

Mit einer Bestellung bestätigen Sie automatisch unsere AGB gelesen und akzeptiert zu haben.

Rehatec® Dieter Frank GmbH, In den Kreuzwiesen 35, 69250 Schönau, Tel. (06228) 9136-0, Fax. (06228) 9136-99, info@rehatec.com, www.rehatec.com



Maßtoleranzen ±3%

Patientenmaße						
Tischhöhe ⁽¹⁾ (a)	Kniehöhe (b)	Höhe Beckenmitte (c)	Kniebreite (e)	Beckenbreite (f)	Brustkorbbreite (g)	Brustpelottenhöhe (i)
cm	cm	cm	cm	cm	cm	cm

Maße							
Tischhöhe	Untergestelllänge	Untergestellbreite		Tischaufnahme Innenbreite	Rahmeninnenbreite	Minimale Rahmenhöhe ⁽¹⁾	max. Benutzergewicht
		Innen	Außen				
35 – 65 cm	71 cm	42 cm	48 cm	34 cm	33 cm	35 cm	40 kg

⁽¹⁾ Wenn die Mittelsäule 5 cm tiefer als die Halterung eingestellt ist.

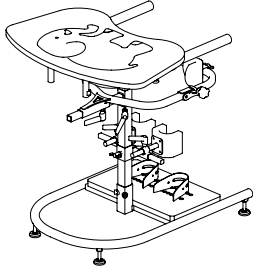
Weitere technische Daten finden Sie auf www.rehatec.com -> Downloads. Oder fordern Sie diese einfach per eMail, FAX oder Post an!

Preise gültig bis 31.12.2019. Preise zzgl. ges. MwSt. © Vervielfältigung nur mit Genehmigung der Rehatec Dieter Frank GmbH erlaubt.

Technische Änderungen vorbehalten. Es gelten unsere Allgemeinen Geschäftsbedingungen. Diese finden Sie auf www.rehatec.com.

Mit einer Bestellung bestätigen Sie automatisch unsere AGB gelesen und akzeptiert zu haben.























Rehatec® Dieter Frank GmbH, In den Kreuzwiesen 35, 69250 Schönau, Tel. (06228) 9136-0, Fax. (06228) 9136-99, info@rehatec.com, www.rehatec.com

Variante	
Typ 109 für Kleinkinder 	
Grundpreis	1.951,-€

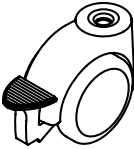
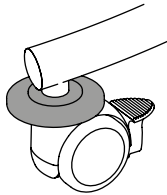
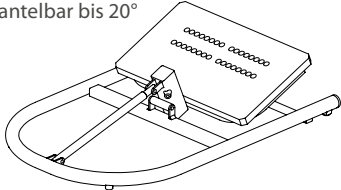
Bezugsfarben einfarbig	
Microfaser Flieder	(N20080)
Microfaser Blau	(N20081)
Skai Blau Atoll*	
*Standard, wenn nichts gewählt	

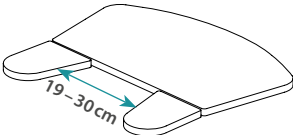
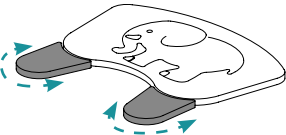
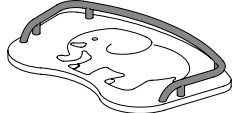
Bitte gebe die Farben deines Jumbo an. Sie sind für den Bestellvorgang wichtig!



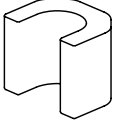
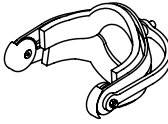
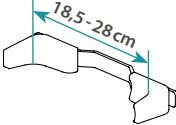
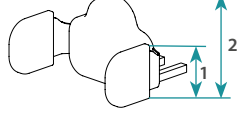
Gestellfarben					
 Reinweiß	(RAL 9010)	 Bordeauxviolet	(RAL 4004)	 Leuchtgrün	(RAL 6038)
 Narzissengelb	(RAL 1007)	 Ultramarinblau	(RAL 5002)	 Anthrazitgrau matt	(RAL 7016m)
 Leuchtgelb	(RAL 1026)	 Verkehrsblau metallic		 Silber metallic	
 Reinorange	(RAL 2004)	 Perlnachtblau	(RAL 5026)	 Anthrazit metallic	
 Leuchtorange	(RAL 2005)	 Wasserblau	(RAL 5021)	 Graphitschwarz matt	(RAL 9011m)
 Rubinrot	(RAL 3003)	 Lichtgrün	(RAL 6027)	 Tiefschwarz glanz	(RAL 9005g)
 Perlrubinrot	(RAL 3032)	 Gelbgrün	(RAL 6018)		
 Erikaviolett	(RAL 4003)	 Perlgrün	(RAL 6035)		

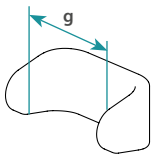
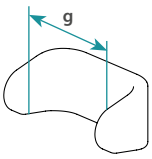
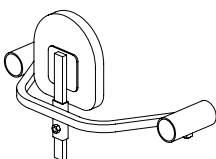
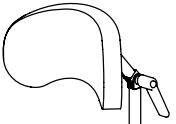
Farbdarstellungen nur als Übersicht. Alle Farbdetails auf www.rehatec.com

Gestell		Wand- und Möbelschutz		Untergestell Multi	
Transportrollen mit Feststellbremsen, 75 mm Code 10003 		Wand- und Möbelschutz Code 1018607 		Untergestell Multi Code 110 inkl. Tischplattenschrägverstellung Gestell kantelbar bis 20° 	
Satz	223,-€	Satz	92,-€	Aufpreis	324,-€

Therapietisch				
Parallelverstellbare Armauflagen, inkl. geradem Tisch Code 1016764 	Armauflagen Code 10026.j In der Breite verstellbar 	Tischplattenschrägverstellung Code 10056 	Tischumrandung Code 10011 	
Aufpreis	168,-€	Aufpreis	118,-€	Satz
				132,-€

Fußschalen		Kniepelottenmechanik	
Fußschalen verschraubbar Code 10027 	Fußriemen Code 10006 	Kniepelotten in 3 Ebenen verstellbar Code 10022.j 	
Empfohlen bei verschraubbaren Fußschalen		Paar / Aufpreis	Paar / Aufpreis
57,-€	40,-€	86,-€	

Pelotten											
Standard Kniepelotten 	Anatomische Kniepelotten Code 10033 	Spinenpelotten Code 10020 	Brustpelotte Sternum 108, inkl. Seitenführungspelotten Code 1016843 breiten- und höhenverstellbar 								
Maß richtet sich nach Patientenmaß (6 – 13 cm)	8 cm 11,5 cm	f-Maß = _____ cm	<table border="1"> <thead> <tr> <th>Höhe 1</th> <th>Höhe 2</th> <th>Breite</th> <th>Tiefe</th> </tr> </thead> <tbody> <tr> <td>11 cm</td> <td>17 cm</td> <td>21 – 28 cm</td> <td>13 cm</td> </tr> </tbody> </table>	Höhe 1	Höhe 2	Breite	Tiefe	11 cm	17 cm	21 – 28 cm	13 cm
Höhe 1	Höhe 2	Breite	Tiefe								
11 cm	17 cm	21 – 28 cm	13 cm								
Standard	Paar / Aufpreis	Stück	Stück								
	84,-€	332,-€	367,-€								

Brustpelotte, gebogene Form Code 10008.j 	Brustpelotte, nach Maß Code 10008-3j 	Rückenpelotte Code 10018.j 	Kopfstütze Code 10034 
g-Maß: 15 cm 17 cm	g-Maß = _____ cm		Nur in Kombination mit Rückenpelotte möglich!
Stück	Stück	Stück	Stück
197,-€	245,-€	217,-€	267,-€

Weitere Anfertigungs- oder Anpassungswünsche:
