

## Kostenvoranschlag

Absender / Rechnungsadresse

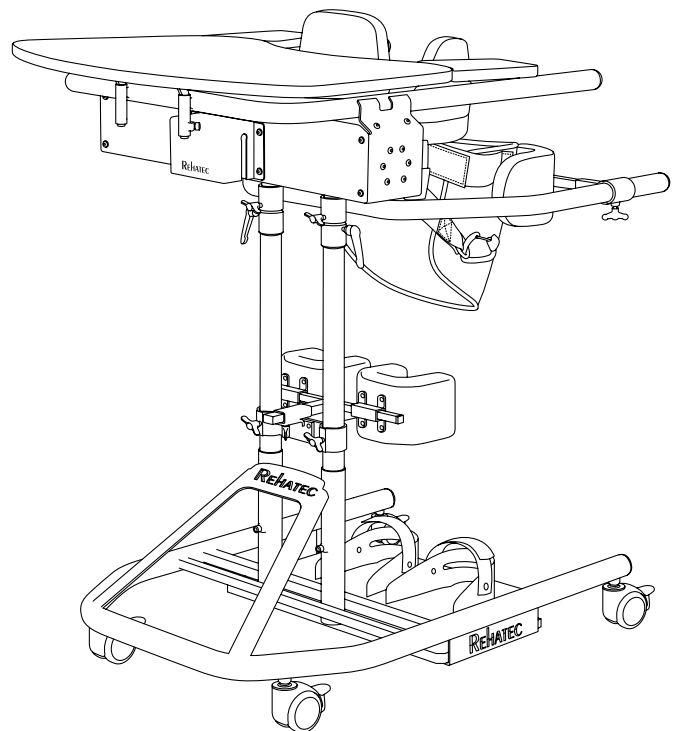
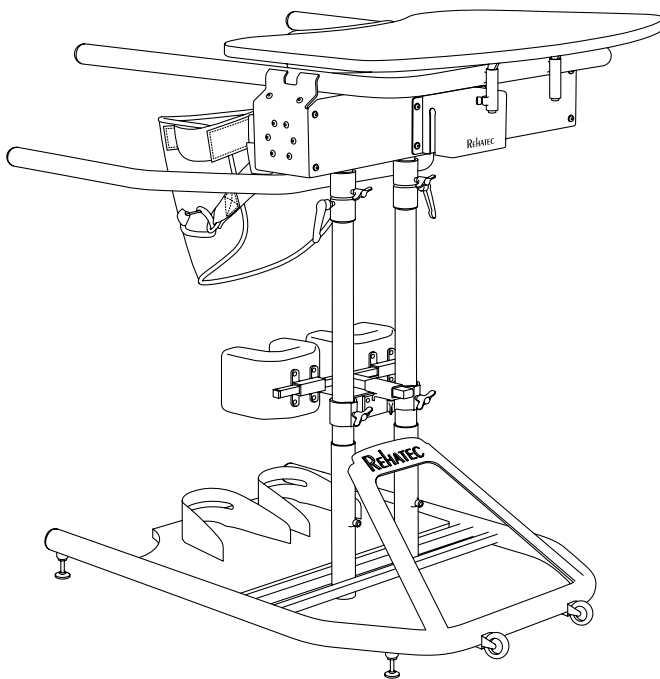
## Bestellung

Versandadresse

Besteller

Datum

Kommission



**Abbildung entspricht nicht der Grundausstattung | Maßtoleranzen  $\pm 3\%$**

### Grundausstattung Typ 120, 121

- Barrenholm
- Standfüße
- Fußschalen
- Kniepelotten
- Therapietisch
- elektische Gurtaufrollung
- Gesäßgurt

### Typen

- Typ 120 Max. Benutzergewicht: 130 kg  
Max. Tischhöhe: 125 cm
- Typ 121 Max. Benutzergewicht: 130 kg  
Max. Tischhöhe: 110 cm

### Hilfsmittelnummer

Typ 120 (mit Rollen)	28.29.01.1011
(ohne Rollen)	28.29.01.0010
Typ 121 (mit Rollen)	28.29.01.1012
(ohne Rollen)	28.29.01.0011

Weitere technische Daten finden Sie auf [www.rehatec.com](http://www.rehatec.com) -> Downloads. Oder fordern Sie diese einfach per eMail, FAX oder Post an!

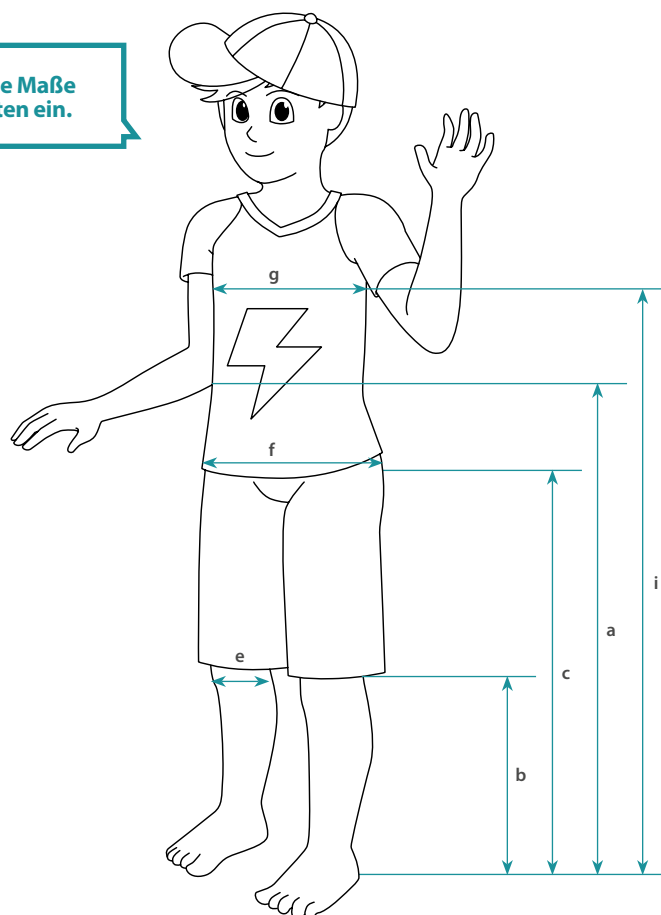
Preise gültig bis **31.12.2019**. Preise zzgl. ges. MwSt. © Vervielfältigung nur mit Genehmigung der Rehatec Dieter Frank GmbH erlaubt.

Technische Änderungen vorbehalten. Es gelten unsere Allgemeinen Geschäftsbedingungen. Diese finden Sie auf [www.rehatec.com](http://www.rehatec.com).

Mit einer Bestellung bestätigen Sie automatisch unsere AGB gelesen und akzeptiert zu haben.

Rehatec® Dieter Frank GmbH, In den Kreuzwiesen 35, 69250 Schönau, Tel. (06228) 9136-0, Fax. (06228) 9136-99, [info@rehatec.com](mailto:info@rehatec.com), [www.rehatec.com](http://www.rehatec.com)

Trage unten die Maße  
deines Patienten ein.



**Maßtoleranzen ±3%**

**Patientenmaße**

Tischhöhe (a)	Kniehöhe (b)	Höhe Beckenmitte (c)	Kniebreite (e)	Beckenbreite (f)	Brustkorbbreite (g)	Brustpelottenhöhe (i)
cm	cm	cm	cm	cm	cm	cm

**Gerätemaße**

Typ	Maximale Tischhöhe	Untergestelllänge		Untergestellbreite		Tischaufnahme Innenbreite	Barrenholm Innenbreite	Minimale Barrenholmhöhe	max. Benutzergewicht
		Standard	Multi	Innen	Außen				
121	110 cm	96 cm	111 cm	60 cm	70 cm	57,5 cm	61 cm	38 cm	130 kg
120	125 cm	96 cm	111 cm	60 cm	70 cm	57,5 cm	61 cm	38 cm	130 kg

**Pelottenmaße**

Typ	Kniepelottenbreite	Brustpelotte	Seitenführungs-pelotten	Brustkorb-breite	Rücken-pelotte	Becken-pelotte	Beckenbreite	
							Barrenholm	Schwenkarmb.
121	8 cm	24 × 26 cm	14 × 20 cm	19 - 33 cm	22 × 22 cm	12 × 12 cm	25 - 54 cm	25 - 54 cm
120	10 cm	24 × 26 cm	14 × 20 cm	22 - 37 cm	27 × 27 cm	13 × 13 cm	30 - 53 cm	25 - 53 cm

Weitere technische Daten finden Sie auf [www.rehatec.com](http://www.rehatec.com) -> Downloads. Oder fordern Sie diese einfach per eMail, FAX oder Post an!

Preise gültig bis 31.12.2019. Preise zzgl. ges. MwSt. © Vervielfältigung nur mit Genehmigung der Rehatec Dieter Frank GmbH erlaubt.

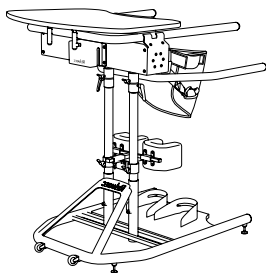
Technische Änderungen vorbehalten. Es gelten unsere Allgemeinen Geschäftsbedingungen. Diese finden Sie auf [www.rehatec.com](http://www.rehatec.com).

Mit einer Bestellung bestätigen Sie automatisch unsere AGB gelesen und akzeptiert zu haben.

Rehatec® Dieter Frank GmbH, In den Kreuzwiesen 35, 69250 Schönau, Tel. (06228) 9136-0, Fax. (06228) 9136-99, [info@rehatec.com](mailto:info@rehatec.com), [www.rehatec.com](http://www.rehatec.com)

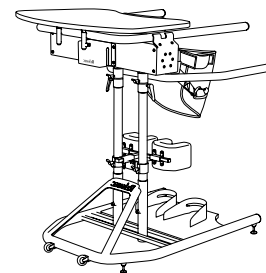
## Variante

### Typ 121 für Jugendliche



Bezugsfarbe:  
Skai Blau Atoll

### Typ 120 für Erwachsene



Bezugsfarbe:  
Skai Blau Atoll

**Grundpreis**

**3.606,-€**

**Grundpreis**

**3.606,-€**

## Gestellfarben

Reinweiß (RAL 9010)	Bordeauxviolet (RAL 4004)	Leuchtgrün (RAL 6038)
Narzissengelb (RAL 1007)	Ultramarinblau (RAL 5002)	Anthrazitgrau matt (RAL 7016m)
Leuchtgelb (RAL 1026)	Verkehrsblau metallic	Silber metallic
Reinorange (RAL 2004)	Perlnachtblau (RAL 5026)	Anthrazit metallic
Leuchtorange (RAL 2005)	Wasserblau (RAL 5021)	Graphitschwarz matt (RAL 9011m)
Rubinrot (RAL 3003)	Lichtgrün (RAL 6027)	Tiefschwarz glanz (RAL 9005g)
Perlrubinrot (RAL 3032)	Gelbgrün (RAL 6018)	
Erikaviolett (RAL 4003)	Perlgrün (RAL 6035)	

Farbdarstellungen nur als Übersicht. Alle Farbdetails auf [www.rehatec.com](http://www.rehatec.com)

## Gestell

### Transportrollen mit Feststellbremsen, 75 mm

Code 10003

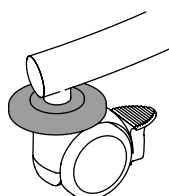


**Satz**

**223,-€**

### Wand- und Möbelschutz

Code 1018607



**Satz**

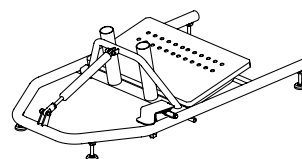
**92,-€**

### Untergestell Multi

inkl. Tischplattenschrägverstellung

Code 113

Gestell kantelbar bis 20°



**Aufpreis**

**324,-€**

### Tiefer Einstieg

Code 119

Standardeinstiegshöhe = 14 cm  
Tiefe Einstiegshöhe = 9 cm



**Nur in Verbindung mit Transportrollen möglich!**

**Aufpreis**

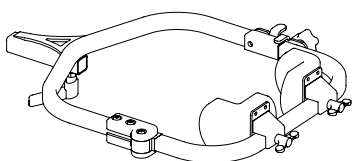
**436,-€**

## Beckenrahmen

### Schwenkarmbeckenrahmen

Code 117

Inkl. Beckenpelotten



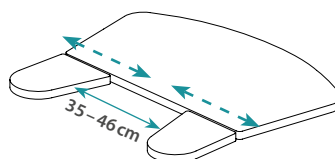
**Aufpreis**

**531,-€**

## Therapietisch

### Parallelverstellbare Armauflagen, inkl. geradem Tisch

Code 1017874



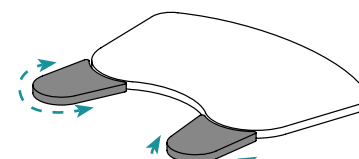
**Aufpreis**

**168,-€**

### Armauflagen für Standardtisch

Code 10026

In der Breite verstellbar



**Paar**

**168,-€**

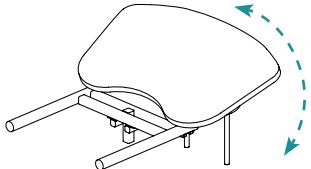
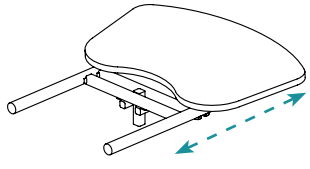
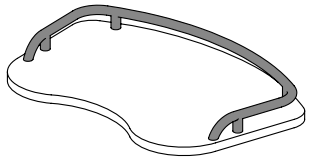
Weitere technische Daten finden Sie auf [www.rehatec.com](http://www.rehatec.com) -> Downloads. Oder fordern Sie diese einfach per eMail, FAX oder Post an!

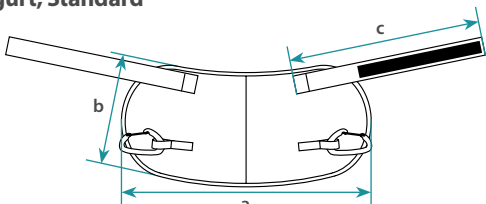
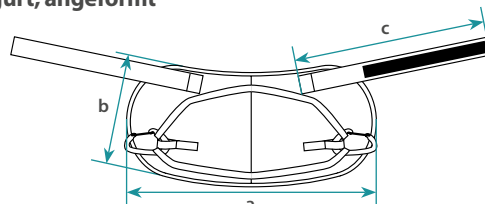
Preise gültig bis 31.12.2019. Preise zzgl. ges. MwSt. © Vervielfältigung nur mit Genehmigung der Rehatec Dieter Frank GmbH erlaubt.

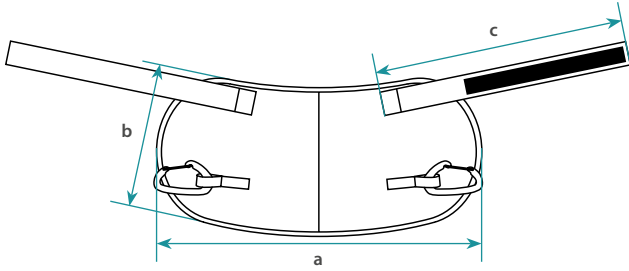
Technische Änderungen vorbehalten. Es gelten unsere Allgemeinen Geschäftsbedingungen. Diese finden Sie auf [www.rehatec.com](http://www.rehatec.com).

Mit einer Bestellung bestätigen Sie automatisch unsere AGB gelesen und akzeptiert zu haben.

Rehatec® Dieter Frank GmbH, In den Kreuzwiesen 35, 69250 Schönau, Tel. (06228) 9136-0, Fax. (06228) 9136-99, [info@rehatec.com](mailto:info@rehatec.com), [www.rehatec.com](http://www.rehatec.com)

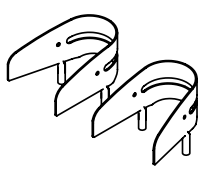
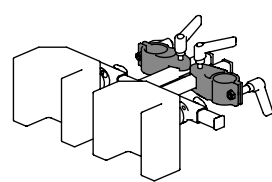
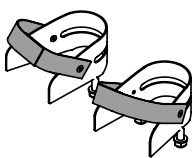
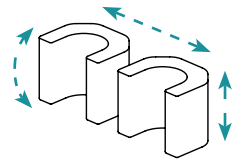
Therapietisch		Tischplattentiefenverstellung		Tischumrandung	
<b>Tischplattenschrägverstellung</b> Code 10056 		<b>Tischplattentiefenverstellung</b> Code 10015 		<b>Tischumrandung</b> Code 10011 	
<b>Bei Untergestell Multi inkl. Nicht kombinierbar mit Tischtiefenverstellung!</b>		<b>Nicht kombinierbar mit Tischplattenschrägverstellung!</b>			
<b>Aufpreis</b>	<b>118,-€</b>	<b>Aufpreis</b>	<b>226,-€</b>	<b>Satz</b>	<b>132,-€</b>

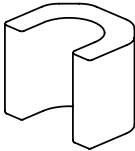
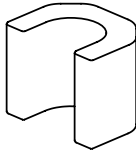
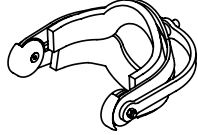
Gesäßgurte		Gesäßgurt, Standard		Gesäßgurt, angeformt																												
																																
		<table border="1"> <thead> <tr> <th>Für Gr.</th> <th>a</th> <th>b</th> <th>c</th> </tr> </thead> <tbody> <tr> <td>121</td> <td>59 cm</td> <td>30 cm</td> <td>60 cm</td> </tr> <tr> <td>120</td> <td>69 cm</td> <td>31 cm</td> <td>60 cm</td> </tr> </tbody> </table>	Für Gr.	a	b	c	121	59 cm	30 cm	60 cm	120	69 cm	31 cm	60 cm	<table border="1"> <thead> <tr> <th>Code</th> <th>Für Gr.</th> <th>a</th> <th>b</th> <th>c</th> </tr> </thead> <tbody> <tr> <td>1008694</td> <td>121</td> <td>59 cm</td> <td>30 cm</td> <td>60 cm</td> </tr> <tr> <td>1008692</td> <td>120</td> <td>69 cm</td> <td>31 cm</td> <td>60 cm</td> </tr> </tbody> </table>	Code	Für Gr.	a	b	c	1008694	121	59 cm	30 cm	60 cm	1008692	120	69 cm	31 cm	60 cm		
Für Gr.	a	b	c																													
121	59 cm	30 cm	60 cm																													
120	69 cm	31 cm	60 cm																													
Code	Für Gr.	a	b	c																												
1008694	121	59 cm	30 cm	60 cm																												
1008692	120	69 cm	31 cm	60 cm																												
<b>Standard</b>		<b>Aufpreis</b>		<b>90,-€</b>																												

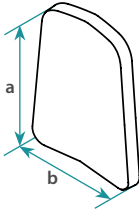
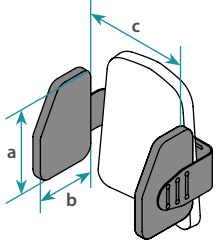
Gesäßgurt nach Maß	
Code 1010841	
<b>Bitte zunächst einen Gesäßgurt wählen</b>	
a = _____ cm	
b = _____ cm	
c = _____ cm	
<b>Aufpreis</b>	<b>265,-€</b>

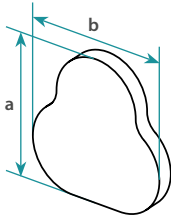
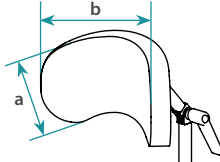
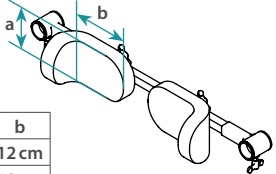
Du kannst deinen Gesäßgurt auch mit Sondermaßen haben.  
Wähle zunächst oben aus, ob du einen Standardgurt oder einen Angeformten möchtest.



Fußschalen		Kniepelottenmechanik	
<b>Fußschalen verschraubbar</b> Code 10027 		<b>Einzel verstellbare Kniepelotten</b> Code 10019 	
<b>Fußriemen</b> Code 10006 		<b>Kniepelotten in 3 Ebenen verstellbar</b> Code 10022 	
<b>Paar / Aufpreis</b>	<b>57,-€</b>	<b>Paar / Aufpreis</b>	<b>180,-€</b>
<b>Paar</b>	<b>40,-€</b>	<b>Paar / Aufpreis</b>	<b>168,-€</b>

Kniepelotten			
<b>Standard Kniepelotten</b>    <div style="border: 1px solid black; padding: 2px; text-align: center;"> <b>Maß richtet sich nach Patientenmaß (6 – 13 cm)</b> </div>	<b>Kniepelotten nach Maß</b> Code 10045-2    e-Maß = _____ cm (ab 14 cm)	<b>Anatomische Kniepelotten</b> Code 10033    8 cm 11,5 cm 13 cm	
<b>Standard</b>	<b>Paar / Aufpreis</b>	<b>159,-€</b>	<b>Paar / Aufpreis</b>
			<b>84,-€</b>

Pelotten																								
<b>Brustpelotte</b> Code 10008-2  <table border="1" style="font-size: small;"> <thead> <tr><th>Gr.</th><th>a</th><th>b</th></tr> </thead> <tbody> <tr><td>102</td><td>32 cm</td><td>24 cm</td></tr> <tr><td>101</td><td>37 cm</td><td>30 cm</td></tr> </tbody> </table>   <div style="border: 1px solid black; padding: 2px; text-align: center;"> <b>Bei Pelottengröße 101 wird kostenfrei der gerade Tisch verbaut.</b> </div>	Gr.	a	b	102	32 cm	24 cm	101	37 cm	30 cm	<b>Seitenführungspelotten, höhenverstellbar</b> Code 10017-2  <table border="1" style="font-size: small;"> <thead> <tr><th>Für Brustpelotte</th><th>a</th><th>b</th><th>c</th></tr> </thead> <tbody> <tr><td>102</td><td>14 cm</td><td>20 cm</td><td>19-33 cm</td></tr> <tr><td>101</td><td>14 cm</td><td>20 cm</td><td>22-37 cm</td></tr> </tbody> </table>   <div style="border: 1px solid black; padding: 2px; text-align: center;"> <b>Nur in Kombination mit Rücken- oder Brustpelotte (Code 10008-2)!</b> </div>	Für Brustpelotte	a	b	c	102	14 cm	20 cm	19-33 cm	101	14 cm	20 cm	22-37 cm		
Gr.	a	b																						
102	32 cm	24 cm																						
101	37 cm	30 cm																						
Für Brustpelotte	a	b	c																					
102	14 cm	20 cm	19-33 cm																					
101	14 cm	20 cm	22-37 cm																					
<b>Gr. 102</b>	<b>202,-€</b>	<b>Montage an der Brustpelotte</b>	<b>223,-€</b>																					
<b>Gr. 101</b>	<b>202,-€</b>	<b>Montage an der Rückenpelotte</b>	<b>223,-€</b>																					

<b>Rückenpelotte</b> Code 10018    <table border="1" style="font-size: small;"> <thead> <tr><th>Für Gr.</th><th>a</th><th>b</th></tr> </thead> <tbody> <tr><td>121</td><td>22 cm</td><td>22 cm</td></tr> <tr><td>120</td><td>27 cm</td><td>27 cm</td></tr> </tbody> </table>	Für Gr.	a	b	121	22 cm	22 cm	120	27 cm	27 cm	<b>Kopfstütze</b> Code 10034    <table border="1" style="font-size: small;"> <thead> <tr><th>Für Gr.</th><th>a</th><th>b</th></tr> </thead> <tbody> <tr><td>120</td><td>20 cm</td><td>30 cm</td></tr> <tr><td>121</td><td>16 cm</td><td>28 cm</td></tr> </tbody> </table> <div style="border: 1px solid black; padding: 2px; text-align: center;"> <b>Nur in Kombination mit einer Rücken- pelotte möglich!</b> </div>	Für Gr.	a	b	120	20 cm	30 cm	121	16 cm	28 cm	<b>Beckenpelotten, aufsteckbar</b> Code 10025    <table border="1" style="font-size: small;"> <thead> <tr><th>Für Gr.</th><th>a</th><th>b</th></tr> </thead> <tbody> <tr><td>121</td><td>12 cm</td><td>12 cm</td></tr> <tr><td>120</td><td>13 cm</td><td>13 cm</td></tr> </tbody> </table> <div style="border: 1px solid black; padding: 2px; text-align: center;"> <b>Für Barrenholm. Bei Schwenkarm- beckenrahmen inklusive.</b> </div>	Für Gr.	a	b	121	12 cm	12 cm	120	13 cm	13 cm
Für Gr.	a	b																											
121	22 cm	22 cm																											
120	27 cm	27 cm																											
Für Gr.	a	b																											
120	20 cm	30 cm																											
121	16 cm	28 cm																											
Für Gr.	a	b																											
121	12 cm	12 cm																											
120	13 cm	13 cm																											
<b>Stück</b>	<b>219,-€</b>	<b>Stück</b>	<b>267,-€</b>																										
		<b>Satz</b>	<b>302,-€</b>																										

Weitere Anfertigungs- oder Anpassungswünsche:

---

---

---

---

---

---

---

---

---

---