

Kostenvoranschlag

Absender / Rechnungsadresse

Bestellung

Versandadresse

Besteller

Datum

Kommission

Hallo, mein Name ist Benni.
Ich bin ein freistehendes Stehgerät.

Mit der optional erhältlichen
dynamischen Mittelsäule kannst
du sogar deine Rückenmuskulatur
trainieren.

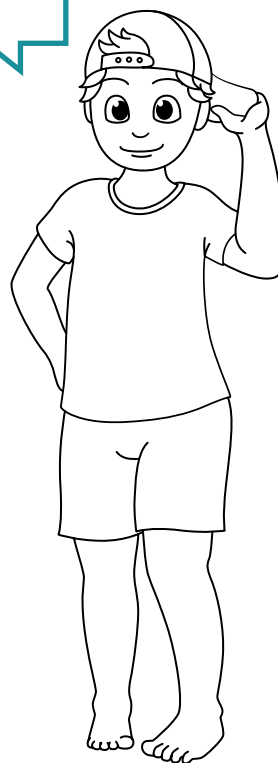
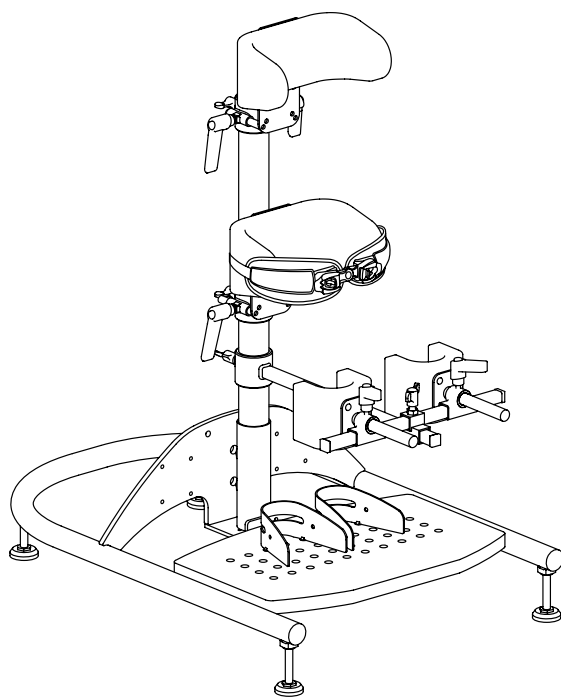


Abbildung entspricht nicht der Grundausrüstung | Maßtoleranzen $\pm 3\%$

Grundausrüstung

- Rückenpelotte
- Beckenpelotte mit Pelvi.Loc XS
- Kniepelotten
- Feste Mittelsäule
- Fußschalen
- Standfüße

Basisdaten

Typ 106	Max. Benutzergewicht:	40 kg
	Max. Rückenpelottenhöhe	75 cm

Hilfsmittelnummer

Typ 106	(mit Rollen)	28.29.01.1043
	(ohne Rollen)	28.29.01.0029

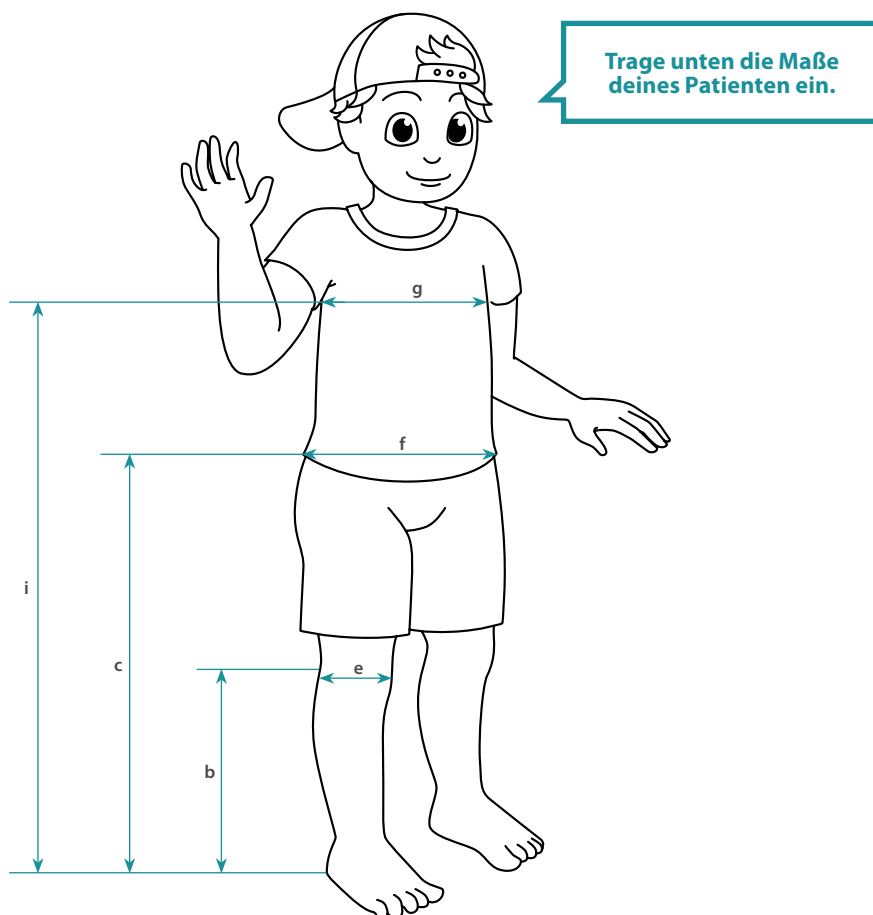
Weitere technische Daten finden Sie auf www.rehatec.com -> Downloads. Oder fordern Sie diese einfach per eMail, FAX oder Post an!

Preise gültig bis **31.12.2018**. Preise zzgl. ges. MwSt. © Vervielfältigung nur mit Genehmigung der Rehatec Dieter Frank GmbH erlaubt.

Technische Änderungen vorbehalten. Es gelten unsere Allgemeinen Geschäftsbedingungen. Diese finden Sie auf www.rehatec.com.

Mit einer Bestellung bestätigen Sie automatisch unsere AGB gelesen und akzeptiert zu haben.

Rehatec® Dieter Frank GmbH, In den Kreuzwiesen 35, 69250 Schönau, Tel. (06228) 9136-0, Fax. (06228) 9136-99, info@rehatec.com, www.rehatec.com



Maßtoleranzen $\pm 3\%$

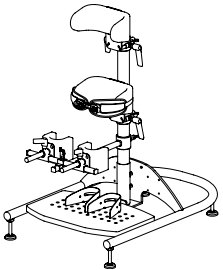
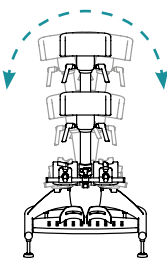
Patientenmaße

Kniehöhe (b)	Höhe Beckenmitte (c)	Kniebreite (e)	Beckenbreite (f)	Brustkorbbreite (g)	Rückenpelotten- höhe (i)
cm	cm	cm	cm	cm	cm

Maße

Untergestelllänge	Untergestellbreite		max. Benutzer- gewicht	min. Knie- pelottenhöhe	max. Rücken- pelottenhöhe
	Innen	Außen			
71 cm	42 cm	48 cm	40 kg	17 cm	75 cm

Weitere technische Daten finden Sie auf www.rehatec.com -> Downloads. Oder fordern Sie diese einfach per eMail, FAX oder Post an!
 Preise gültig bis 31.12.2018. Preise zzgl. ges. MwSt. © Vervielfältigung nur mit Genehmigung der Rehatec Dieter Frank GmbH erlaubt.
 Technische Änderungen vorbehalten. Es gelten unsere Allgemeinen Geschäftsbedingungen. Diese finden Sie auf www.rehatec.com.
 Mit einer Bestellung bestätigen Sie automatisch unsere AGB gelesen und akzeptiert zu haben.
 Rehatec® Dieter Frank GmbH, In den Kreuzwiesen 35, 69250 Schönau, Tel. (06228) 9136-0, Fax. (06228) 9136-99, info@rehatec.com, www.rehatec.com

Rahmen	
Typ 106 für Kleinkinder 	Dynamische Mittelsäule Code 10009 
Grundpreis 1.295,-€	Aufpreis 513,-€


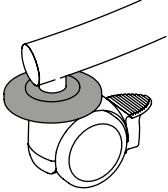
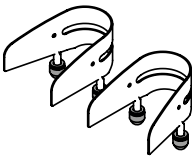
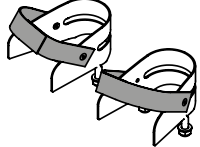
Bezugsfarben einfarbig	
Microfaser Flieder	(N20080)
Microfaser Blau	(N20081)
Skai Blau Atoll ^(*)	
^(*) Standard, wenn nichts gewählt	

Bitte gebe die Farben deines Benni an. Sie sind für den Bestellvorgang wichtig!


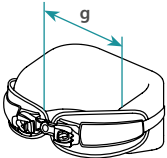
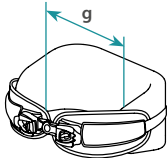


Gestellfarben					
Reinweiß	(RAL 9010)	Bordeauxviolet	(RAL 4004)	Leuchtgrün	(RAL 6038)
Narzissengelb	(RAL 1007)	Ultramarinblau	(RAL 5002)	Anthrazitgrau matt	(RAL 7016m)
Leuchtgelb	(RAL 1026)	Verkehrsblau metallic		Silber metallic	
Reinorange	(RAL 2004)	Perlnachtblau	(RAL 5026)	Anthrazit metallic	
Leuchtorange	(RAL 2005)	Wasserblau	(RAL 5021)	Graphitschwarz matt	(RAL 9011m)
Rubinrot	(RAL 3003)	Lichtgrün	(RAL 6027)	Tiefschwarz glanz	(RAL 9005g)
Perlrubinrot	(RAL 3032)	Gelbgrün	(RAL 6018)		
Erikaviolett	(RAL 4003)	Perlgrün	(RAL 6035)		

Farbdarstellungen nur als Übersicht. Alle Farbdetails auf www.rehatec.com

Gestell		Fußschalen	
Transportrollen mit Feststellbremsen, 75 mm Code 10003 	Wand- und Möbelschutz Code 1018607 	Fußschalen verschraubbar Code 10027 	Fußriemen Code 10006 
Satz 223,-€	Satz 92,-€	Paar / Aufpreis 57,-€	Paar 40,-€

Empfohlen bei verschraubbaren Fußschalen

Pelotten		
Anatomische Kniepelotten Code 10033 	Beckenpelotte mit Pelvi.Loc XS 	Beckenpelotte nach Maß mit Pelvi.Loc Code 1010840 
8 cm 11,5 cm	15 cm 17 cm	g-Maß = _____ cm
Paar / Aufpreis 84,-€	Standard	Stück 245,-€

