

Heidelberger Stehgerät Benni 106

REHATEC®

Für Körpergröße ca. 65 bis ca. 135 cm

Kostenvoranschlag

Absender/Rechnungsadresse

Bestellung

Versandadresse

Besteller

Datum

Kommission

Hallo, mein Name ist Benni.
Ich bin für Kleinkinder und
Kinder von ca. 1 Jahr bis
ca. 8 Jahre geeignet.

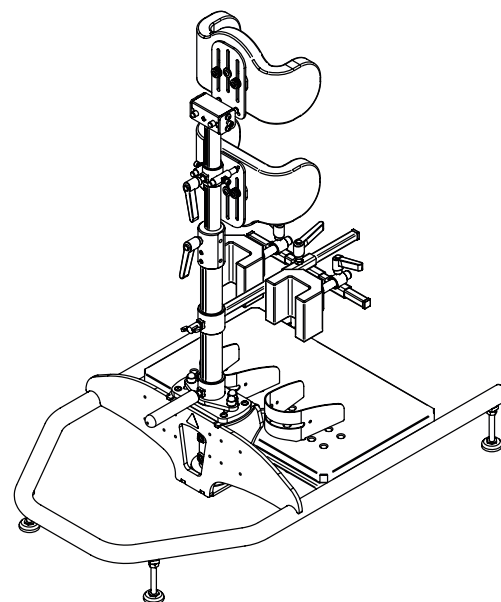
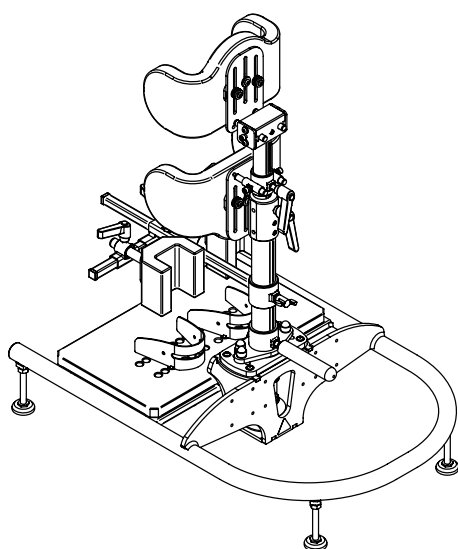


Abbildung entspricht nicht der Grundausrüstung | Maßtoleranzen $\pm 3\%$

Grundausrüstung Gr. 1

- dynamische und fixierbare Mittelsäule
- Rückenpelotte
- Beckenpelotten mit Pelvi.Loc Gr. XS
- Kniepelotten
- Fußschalen, steckbar Gr. 0
- Standfüße

Altersgruppe: ca. 1 bis ca. 4 Jahre*

Max. Belastung: 35 kg

Körpergrößen: ca. 65 cm bis ca. 95 cm

Hilfsmittelnummer:

28.29.01.1043 (mit Rollen)

28.29.01.0029 (ohne Rollen)

Grundausrüstung Gr. 2

- dynamische und fixierbare Mittelsäule
- Rückenpelotte
- Beckenpelotten mit Pelvi.Loc Gr. S
- Kniepelotten
- Fußschalen, steckbar Gr. 1
- Standfüße

Altersgruppe: ca. 3 bis ca. 8 Jahre*

Max. Belastung: 45 kg

Körpergrößen: ca. 85 cm bis ca. 135 cm

Hilfsmittelnummer:

28.29.01.1043 (mit Rollen)

28.29.01.0029 (ohne Rollen)

*entscheidend für die Versorgung des Kindes sind entsprechende Patientenmaße

Weitere technische Daten finden Sie auf www.rehatec.com -> Downloads. Oder fordern Sie diese einfach per eMail, FAX oder Post an!

Preise gültig bis 31.12.2021. Preise zzgl. ges. MwSt. © Vervielfältigung nur mit Genehmigung der Rehatec GmbH erlaubt.

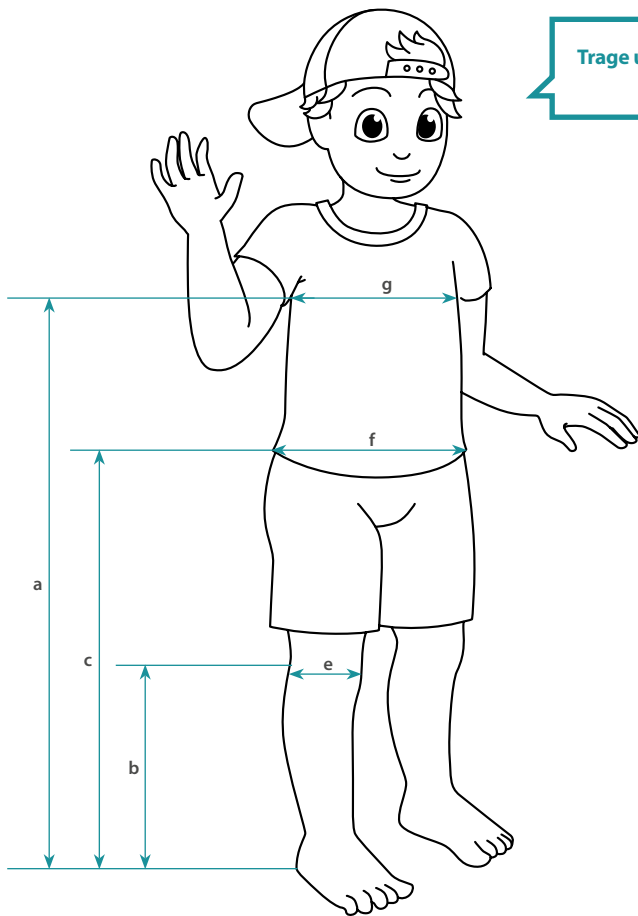
Technische Änderungen vorbehalten. Es gelten unsere Allgemeinen Geschäftsbedingungen. Diese finden Sie auf www.rehatec.com.

Mit einer Bestellung bestätigen Sie automatisch unsere AGB gelesen und akzeptiert zu haben.

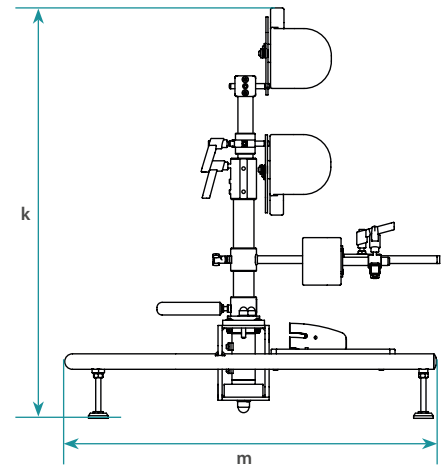
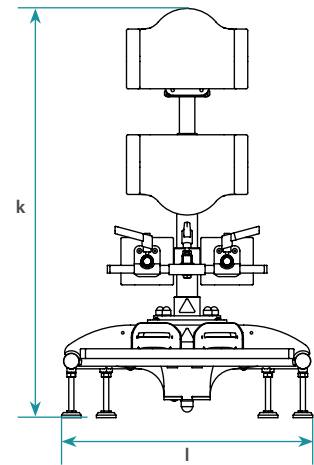
Rehatec® GmbH, In den Kreuzwiesen 35, 69250 Schönau, Tel. (06228) 9136-0, Fax. (06228) 9136-99, info@rehatec.com, www.rehatec.com

Seite 1

17.09.21



Trage unten die Maße deines Patienten ein.



| Maße Grundmodell/Patientenmaße | | | | Bitte eintragen! | | | | |
|--------------------------------|--------------|----------------------|------------------------|------------------|-----------------------|------------------------|---------------|------------------|
| | Kniehöhe (b) | Höhe Beckenmitte (c) | Rückenpelottenhöhe (a) | Kniebreite (e) | Beckenbreite (f) | Rückenbreite (g) | Körpergröße | Patientengewicht |
| Gr. 1 | 17–30 cm | 35–59 cm | 48–72 cm | 6–13 cm | 15 cm, 18 cm od. 21cm | 15 cm, 18 cm od. 21cm* | ca. 65–95 cm | 35 kg |
| Gr. 2 | 20–40 cm | 46–75 cm | 59–88 cm | | 15 cm, 18 cm od. 21cm | 15 cm, 18 cm od. 21cm* | ca. 85–135 cm | 45 kg |
| Patientenmaße | cm | cm | cm | cm | cm | cm | cm | kg |

*in unterschiedlichen Modellen möglich.

| Gerätemaße | | | |
|------------|----------------|-----------------|------------------|
| Größe | Gesamthöhe (k) | Gesamtlänge (m) | Gesamtbreite (l) |
| Gr. 1 | mind. 70 cm | 73 cm | 49 cm |
| Gr. 2 | | 90,5 cm | 56 cm |

| Bewegungsmuster Patient | |
|------------------------------|----------------------------|
| Aktiv (hyperaktiv) | Passiv (hypoton) |

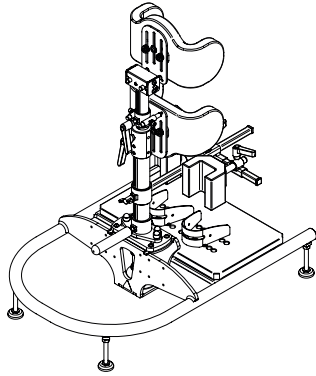
Maßtoleranzen ±3%

Grundgestell und Pelotten

Heidelberger Stehgerät Benni 106, Größe 1 und Größe 2

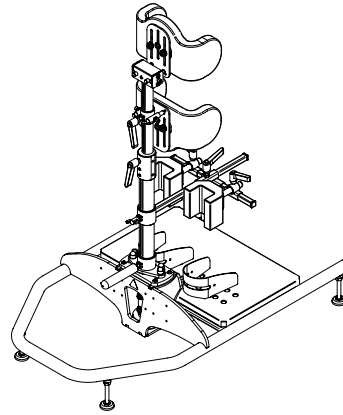
Grundausrüstung

Stehgerät Benni 106, Größe 1
Code 1022842



Grundpreis 1.423,-€

Stehgerät Benni 106, Größe 2
Code 1022845

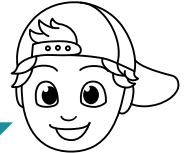


Grundpreis 1.527,-€

Bezugsfarben einfarbig

Skai Blau Atoll (N20018)

weitere Skai-Farben auf Anfrage möglich



Bitte gebe die Farben deines Benni an. Sie sind für den Bestellvorgang wichtig!

Gestellfarben

| | | |
|------------------------------|-------------------------------|---------------------------------|
| Reinweiß (RAL 9010) | Bordeauxviolet (RAL 4004) | Leuchtgrün (RAL 6038) |
| Narzissengelb (RAL 1007) | Ultramarinblau (RAL 5002) | Anthrazitgrau matt (RAL 7016m) |
| Leuchtgelb (RAL 1026) | Verkehrsblau metallic* | Silber metallic* |
| Reinorange (RAL 2004) | Perlnachtblau matt (RAL 5026) | Anthrazit metallic* |
| Leuchtorange (RAL 2005) | Wasserblau (RAL 5021) | Graphitschwarz matt (RAL 9011m) |
| Rubinrot (RAL 3003) | Lichtgrün (RAL 6027) | Tiefschwarz glanz (RAL 9005g) |
| Perlrubinrot matt (RAL 3032) | Gelbgrün (RAL 6018) | |
| Erikaviolett (RAL 4003) | Perlgrün matt (RAL 6035) | |

*keine RAL Farben

Farbdarstellungen nur als Übersicht. Alle Farbdetails auf www.rehatec.com

Gestell

Transportrollen mit Feststellbremsen, 75 mm

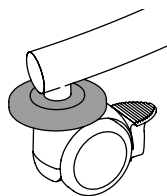
Code 1005593



Satz 239,-€

Wand- und Möbelschutz

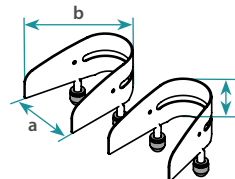
Code 1018607



Satz 101,-€

Fußschalen

Fußschalen, verschraubbar

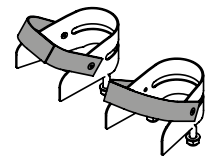


| Gr. | a | b | c | Art Nr. |
|-----|---------|---------|------|---------|
| 0 | 9,5 cm | 10,5 cm | 5 cm | 1016805 |
| 1 | 10,5 cm | 13,5 cm | 7 cm | 1014407 |

Paar / Aufpreis 62,-€

Fußriemen

Code 1014394



Empfohlen bei verschraubbaren Fußschalen

Paar 45,-€

Weitere technische Daten finden Sie auf www.rehatec.com -> Downloads. Oder fordern Sie diese einfach per eMail, FAX oder Post an!

Preise gültig bis 31.12.2021. Preise zzgl. ges. MwSt. © Vervielfältigung nur mit Genehmigung der Rehatec GmbH erlaubt.

Technische Änderungen vorbehalten. Es gelten unsere Allgemeinen Geschäftsbedingungen. Diese finden Sie auf www.rehatec.com.

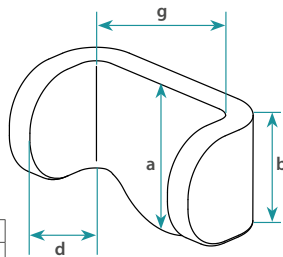
Mit einer Bestellung bestätigen Sie automatisch unsere AGB gelesen und akzeptiert zu haben.

Rehatec® GmbH, In den Kreuzwiesen 35, 69250 Schönau, Tel. (06228) 9136-0, Fax. (06228) 9136-99, info@rehatec.com, www.rehatec.com

Pelotten

Beckenpelotte

| Gr. | Art Nr. |
|-----|---------|
| 0 | 1002268 |
| 1 | 1003622 |
| 2 | 1003623 |
| 3 | 1020576 |

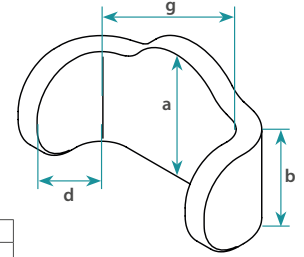


| Gr. | a | b | g | d |
|-----|-------|-------|---------|-------|
| 0 | 13 cm | 11 cm | 14,5 cm | 9 cm |
| 1 | 15 cm | 11 cm | 18,5 cm | 9 cm |
| 2 | 15 cm | 11 cm | 21,5 cm | 9 cm |
| 3 | 17 cm | 12 cm | 28 cm | 11 cm |

Standard

Rückenpelotte

| Gr. | Art Nr. |
|-----|---------|
| 0 | 1002268 |
| 1 | 1003622 |
| 2 | 1003623 |
| 3 | 1020576 |



| Gr. | a | b | g | d |
|-----|-------|-------|---------|-------|
| 0 | 13 cm | 11 cm | 14,5 cm | 9 cm |
| 1 | 15 cm | 11 cm | 18,5 cm | 9 cm |
| 2 | 15 cm | 11 cm | 21,5 cm | 9 cm |
| 3 | 17 cm | 12 cm | 28 cm | 11 cm |

Standard

Rücken-/Beckenpelotte nach Maß

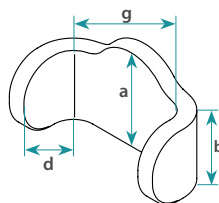
Code 1010840

Höhe 1 (a) = _____ cm

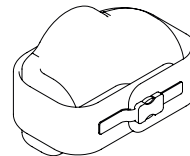
Höhe 2 (b) = _____ cm

Breite (g) = _____ cm

Tiefe (d) = _____ cm



Brustgurt für die Rückenpelotte



| Gr. | Länge | Art Nr. |
|-----|-------------|---------|
| 1 | 75 - 87 cm | 1022618 |
| 2 | 94 - 106 cm | 1022716 |

Stück

263,-€

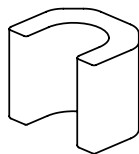
Stück

114,-€

Für etwaige Sonderbauten verwenden Sie bitte unser neues Formular „Anpassung/Sonderbau“. Dieses finden Sie im Download-Center auf www.rehatec.com

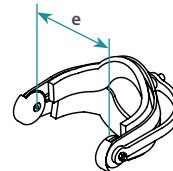
Kniepelotten

Standard Kniepelotten



Maß richtet sich nach Patientenmaß (6 - 13 cm)

Anatomische Kniepelotten



| Gr. | Kniebreite (e) | Art Nr. |
|-----|----------------|---------|
| 1 | 8 cm | 1018752 |
| 2 | 11,5 cm | 1018753 |
| 3 | 13 cm | 1018754 |

Standard

Paar / Aufpreis

99,-€

Bitte beachten Sie, dass die Preise von Ersatzteilen abweichend von den Preisen auf dem Anpassbogen sein können.