

Kostenvoranschlag

Absender / Rechnungsadresse

Bestellung

Versandadresse

Besteller

Datum

Kommission

Hallo, mein Name ist Benni.
Im Gegensatz zum Stehgerät 106
habe ich einen Therapietisch.
Meine optional erhältliche dynamische
Mittelsäule ist auch hier möglich.

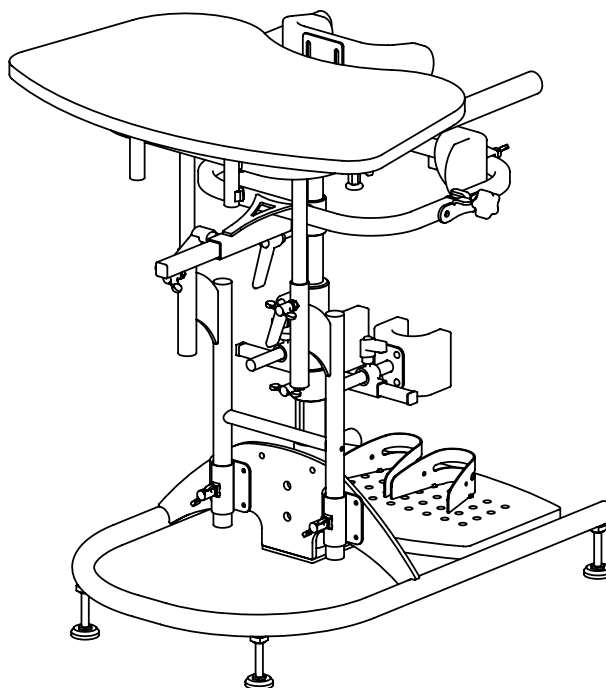


Abbildung entspricht nicht der Grundausrüstung | Maßtoleranzen $\pm 3\%$

Grundausrüstung

- Therapietisch
- Brustpelotte
- Schwenkarmbeckenrahmen
- Beckenpelotten
- Kniepelotten
- Feste Mittelsäule
- Fußschalen, steckbar
- Standfüße

Basisdaten

Typ 106	Max. Benutzergewicht:	40 kg
	Max. Tischhöhe:	65 cm

Hilfsmittelnummer

Typ 106	(mit Rollen)	28.29.01.1043
	(ohne Rollen)	28.29.01.0029

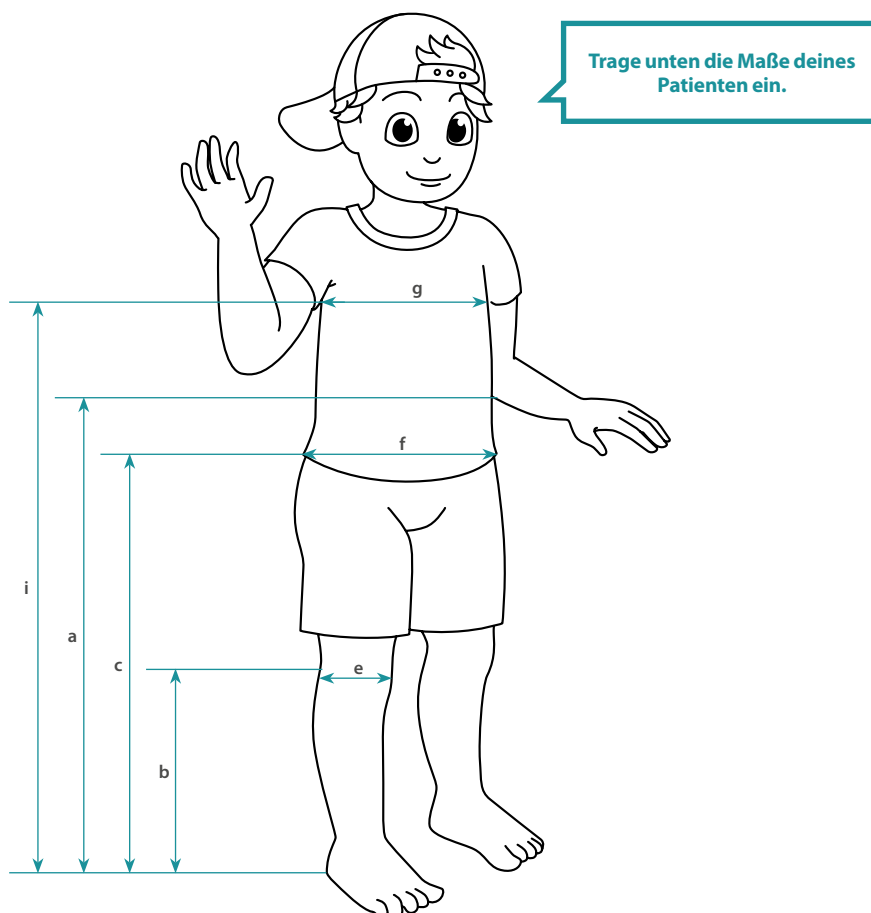
Weitere technische Daten finden Sie auf www.rehatec.com -> Downloads. Oder fordern Sie diese einfach per eMail, FAX oder Post an!

Preise gültig bis 31.12.2020. Preise zzgl. ges. MwSt. © Vervielfältigung nur mit Genehmigung der Rehatec GmbH erlaubt.

Technische Änderungen vorbehalten. Es gelten unsere Allgemeinen Geschäftsbedingungen. Diese finden Sie auf www.rehatec.com.

Mit einer Bestellung bestätigen Sie automatisch unsere AGB gelesen und akzeptiert zu haben.

Rehatec® GmbH, In den Kreuzwiesen 35, 69250 Schönau, Tel. (06228) 9136-0, Fax. (06228) 9136-99, info@rehatec.com, www.rehatec.com



Maßtoleranzen $\pm 3\%$

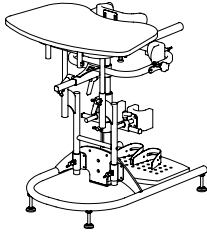
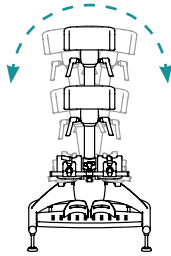
Patientenmaße

Tischhöhe (a)	Kniehöhe (b)	Höhe Becken- mitte (c)	Kniebreite (e)	Becken- breite (f)	Brust- korbbreite (g)	Brust- pelotten- höhe (i)	Körper- größe	Patienten- gewicht
cm	cm	cm	cm	cm	cm	cm	cm	kg

Maße

Tischhöhe	Untergestell- länge	Untergestellbreite		Tischaufnahme Innenbreite	Gesamtbreite	Minimale Rahmenhöhe	max. Benutzer- gewicht
		Innen	Außen				
35 – 65 cm	71 cm	42 cm	48 cm	34 cm	64 cm	35 cm	40 kg

Weitere technische Daten finden Sie auf www.rehatec.com -> Downloads. Oder fordern Sie diese einfach per eMail, FAX oder Post an!
 Preise gültig bis 31.12.2020. Preise zzgl. ges. MwSt. © Vervielfältigung nur mit Genehmigung der Rehatec GmbH erlaubt.
 Technische Änderungen vorbehalten. Es gelten unsere Allgemeinen Geschäftsbedingungen. Diese finden Sie auf www.rehatec.com.
 Mit einer Bestellung bestätigen Sie automatisch unsere AGB gelesen und akzeptiert zu haben.
 Rehatec® GmbH, In den Kreuzwiesen 35, 69250 Schönau, Tel. (06228) 9136-0, Fax. (06228) 9136-99, info@rehatec.com, www.rehatec.com

Rahmen		Dynamische Mittelsäule Code 10009	
Typ 106.1 für Kleinkinder 			
Grundpreis	2.427,-€	Aufpreis	525,-€


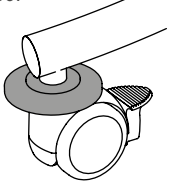
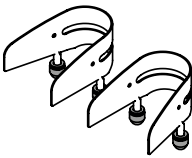
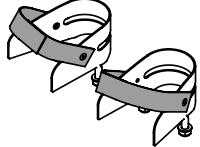
Bezugsfarben einfarbig	
Microfaser Flieder	(N20080)
Microfaser Blau	(N20081)
Skai Blau Atoll ^(*)	
^(*) Standard, wenn nichts gewählt	



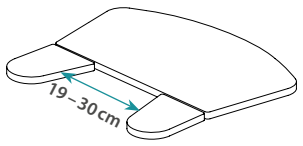
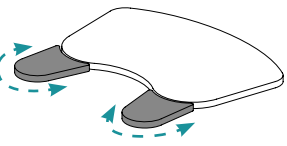
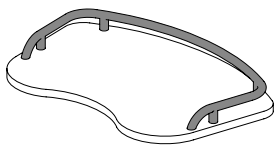
Bitte gebe die Farben deines Benni an. Sie sind für den Bestellvorgang wichtig!

Gestellfarben			
Reinweiß (RAL 9010)	Narzissengelb (RAL 1007)	Bordeauxviolett (RAL 4004)	Leuchtgrün (RAL 6038)
Leuchtgelb (RAL 1026)	Reinorange (RAL 2004)	Ultramarinblau (RAL 5002)	Anthrazitgrau matt (RAL 7016m)
Leuchtorange (RAL 2005)	Rubinrot (RAL 3003)	Verkehrsblau metallic* (RAL 5026)	Silber metallic* (RAL 9011m)
Perlrubinrot matt (RAL 3032)	Erikaviolett (RAL 4003)	Perlnachtblau matt (RAL 5026)	Anthrazit metallic* (RAL 9011m)
		Wasserblau (RAL 5021)	Graphitschwarz matt (RAL 9011m)
		Lichtgrün (RAL 6027)	Tiefschwarz glanz (RAL 9005g)
		Gelbgrün (RAL 6018)	
		Perlgrün matt (RAL 6035)	
* keine RAL Farben			

Farbdarstellungen nur als Übersicht. Alle Farbdetails auf www.rehatec.com

Gestell		Fußschalen	
Transportrollen mit Feststellbremsen, 75 mm Code 10003 	Wand- und Möbelschutz Code 1018607 	Fußschalen verschraubbar Code 10027 	Fußriemen Code 10006 
Satz	226,-€	Satz	96,-€
		Paar / Aufpreis	58,-€
		Paar	42,-€

Empfohlen bei verschraubbaren Fußschalen

Therapietisch			
Parallelverstellbare Armauflagen, inkl. geradem Tisch Code 1016764 	Armauflagen für Standardtisch Code 10026 In der Breite verstellbar 	Tischumrandung Code 10011 	
Aufpreis	172,-€	Paar	172,-€
		Satz	133,-€

