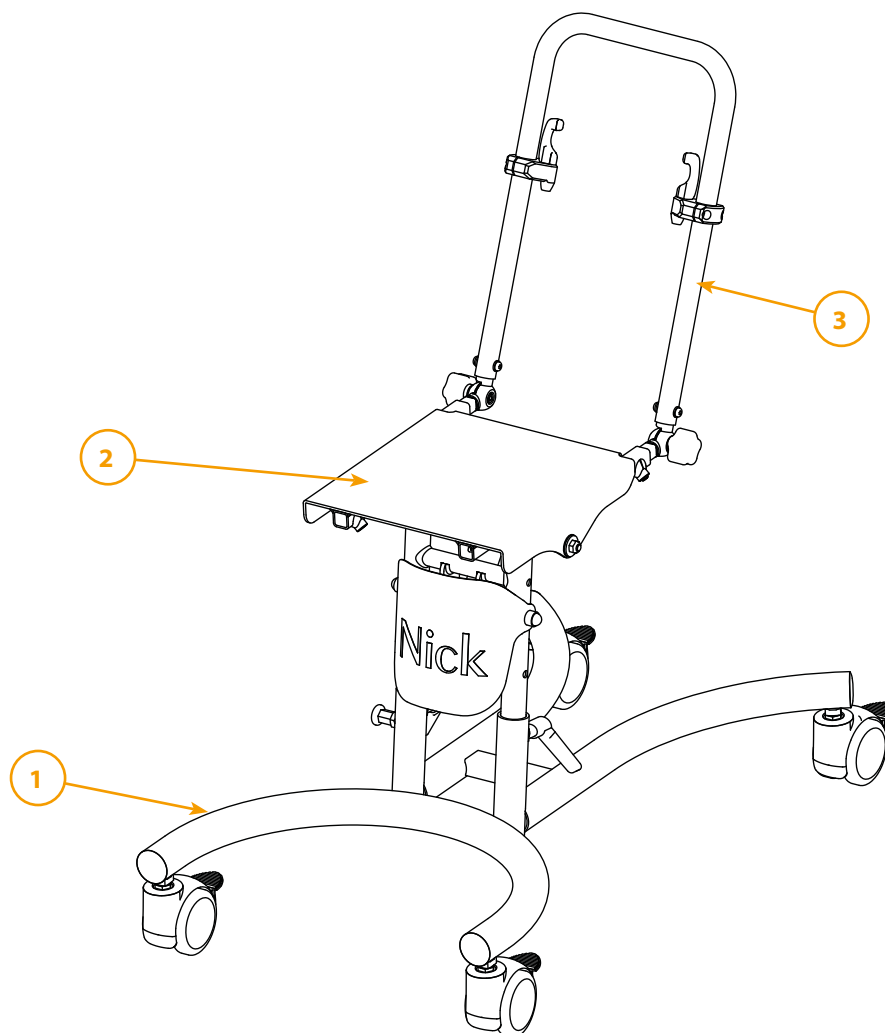


Ersatzteilliste Zimmeruntergestell Nick



Baugruppen			
Pos.	Bezeichnung	Pos.	Bezeichnung
1	Untergestell	4	Rückenbefestigung (ohne Abbildung)
2	Sitz	5	Fußbank (ohne Abbildung)
3	Rücken/Schiebebogen		

Weitere technische Daten finden Sie auf www.rehatec.com -> Downloads. Oder fordern Sie diese einfach per eMail, FAX oder Post an!

© Vervielfältigung nur mit Genehmigung der Rehatec GmbH erlaubt.

Technische Änderungen vorbehalten. Es gelten unsere Allgemeinen Geschäftsbedingungen. Diese finden Sie auf www.rehatec.com.

Mit einer Bestellung bestätigen Sie automatisch unsere AGB gelesen und akzeptiert zu haben.

Rehatec® GmbH, In den Kreuzwiesen 35, 69250 Schönau, Tel. (06228) 9136-0, Fax. (06228) 9136-99, info@rehatec.com, www.rehatec.com

Kostenvoranschlag

Absender / Rechnungsadresse

Bestellung

Versandadresse

Besteller

Datum

Seriennummer

Kommission

Bitte geben Sie bei Bestellungen von Rahmenteilen immer die Gestellfarbe an!

Gestellfarben

<input type="checkbox"/> Reinweiß	(RAL 9010)	<input type="checkbox"/> Perlnachtblau matt	(RAL 5026)
<input type="checkbox"/> Narzissengelb	(RAL 1007)	<input type="checkbox"/> Wasserblau	(RAL 5021)
<input type="checkbox"/> Leuchtgelb	(RAL 1026)	<input type="checkbox"/> Lichtgrün	(RAL 6027)
<input type="checkbox"/> Reinorange	(RAL 2004)	<input type="checkbox"/> Gelbgrün	(RAL 6018)
<input type="checkbox"/> Leuchtorange	(RAL 2005)	<input type="checkbox"/> Perlgrün matt	(RAL 6035)
<input type="checkbox"/> Rubinrot	(RAL 3003)	<input type="checkbox"/> Leuchtgrün	(RAL 6038)
<input type="checkbox"/> Perlrubinrot matt	(RAL 3032)	<input type="checkbox"/> Anthrazitgrau matt	(RAL 7016m)
<input type="checkbox"/> Erikaviolett	(RAL 4003)	<input type="checkbox"/> Silber metallic ¹	
<input type="checkbox"/> Bordeauxviolett	(RAL 4004)	<input type="checkbox"/> Anthrazit metallic ¹	
<input type="checkbox"/> Ultramarinblau	(RAL 5002)	<input type="checkbox"/> Graphitschwarz matt	(RAL 9011m)
<input type="checkbox"/> Verkehrsblau metallic ¹		<input type="checkbox"/> Tiefschwarz glanz	(RAL 9005g)

Farbdarstellungen nur als Übersicht.

¹ keine RAL Farben

Untergestell Nick

Ersatzteilliste Zimmeruntergestell Nick

REHATEC®

Kostenvoranschlag

Absender / Rechnungsadresse

Bestellung

Versandadresse

Besteller

Datum

Seriennummer

Kommission

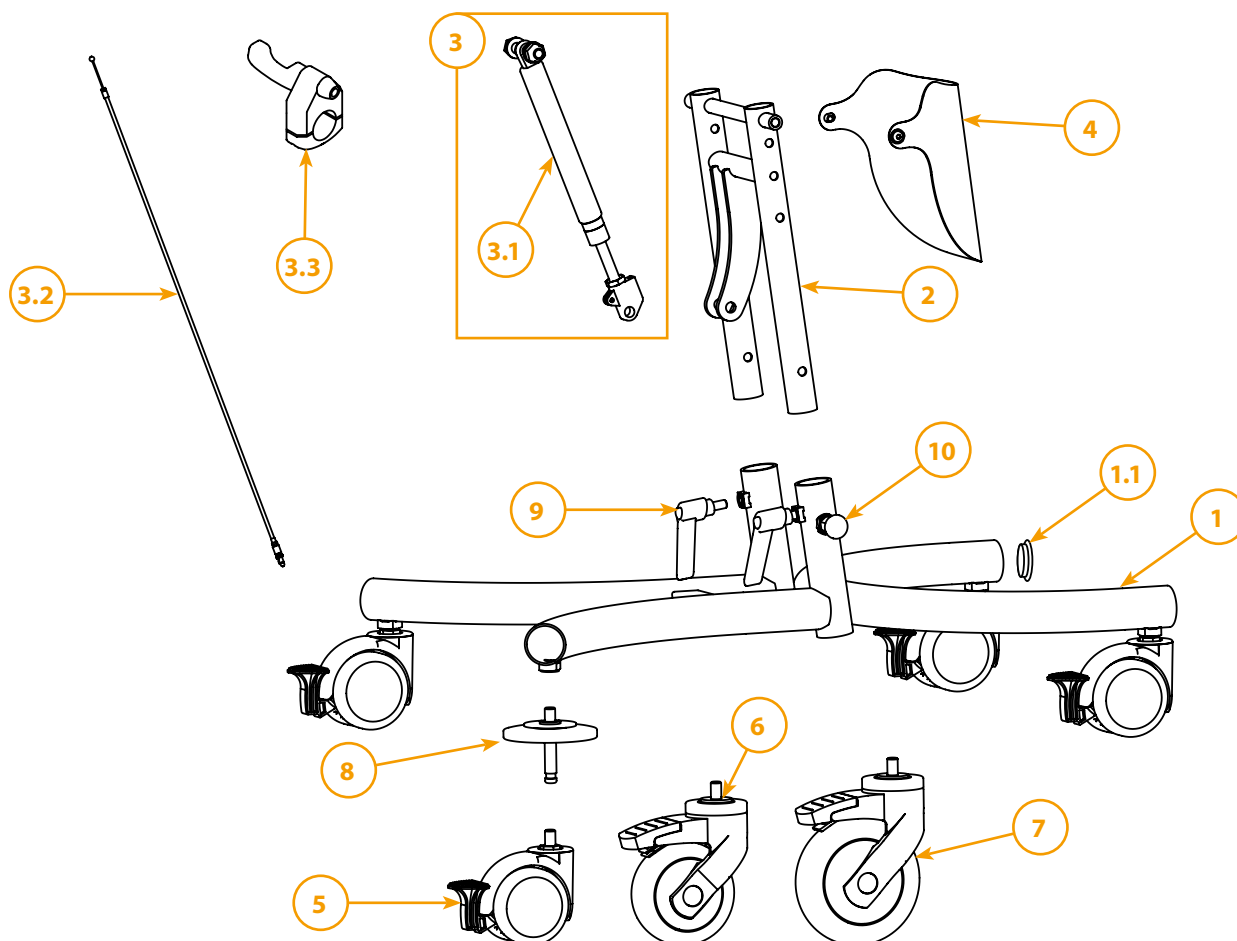


Tabelle auf nachfolgender Seite

Weitere technische Daten finden Sie auf www.rehatec.com -> Downloads. Oder fordern Sie diese einfach per eMail, FAX oder Post an!

© Vervielfältigung nur mit Genehmigung der Rehatec GmbH erlaubt.

Technische Änderungen vorbehalten. Es gelten unsere Allgemeinen Geschäftsbedingungen. Diese finden Sie auf www.rehatec.com.

Mit einer Bestellung bestätigen Sie automatisch unsere AGB gelesen und akzeptiert zu haben.

Rehatec® GmbH, In den Kreuzwiesen 35, 69250 Schönau, Tel. (06228) 9136-0, Fax. (06228) 9136-99, info@rehatec.com, www.rehatec.com

Seite 3

16.11.23

1025856_0.1

1. Untergestell

Ersatzteilliste Zimmeruntergestell Nick

Kostenvoranschlag

Absender / Rechnungsadresse

Bestellung

Versandadresse

Besteller

Datum

Seriennummer

Kommission

Zeichnung auf vorheriger Seite

1.1 Untergestell Nick					
Menge	Pos.	Einheit	Code	für Gr.	Bezeichnung
	1	Stück	1015005	1	Untergestell Nick 2020 inkl. Beschichtung und Stopfen - ohne Einschub, Gr. 1
	1	Stück	1015010	2	Untergestell Nick 2020 inkl. Beschichtung und Stopfen - ohne Einschub, Gr. 2
	1	Stück	1015025	3	Untergestell Nick 2020 inkl. Beschichtung und Stopfen - ohne Einschub, Gr. 3
	1.1	Stück	E912066	1-3	Gleiter/Stopfen für Untergestell
	2	Stück	1014992	1	Aufnahme für Gasdruckfeder (Einschub), Gr. 1
	2	Stück	1014993	2	Aufnahme für Gasdruckfeder (Einschub), Gr. 2
	2	Stück	1014994	3	Aufnahme für Gasdruckfeder (Einschub), Gr. 3
	3	Stück	1020751	1-3	Gasdruckfeder KIT (ohne Bowdenzug und Auslösehebel)
	3.1	Stück	1020636	1-3	Gasdruckfeder für Sitzkantelung 400 N
	3.2	Stück	1008174	1-3	Bowdenzug für Sitzkantelung für Ausführung mit Standard Schiebebogen (700 mm)
	3.2	Stück	1008176	1-3	Bowdenzug für Sitzkantelung für Ausführung mit Rücken mit Schiebebogen (1,10 m)
	3.2	Stück	1014023	1-3	Bowdenzug für Sitzkantelung für Ausführung mit Rücken ohne Schiebebogen (950 mm)
	3.3	Stück	1000862	1-3	Auslösehebel Gasdruckfeder
	4	Stück	1001742	1	Abdeckblech inkl. Beschriftung „Nick“, Gr. 1
	4	Stück	1001452	2	Abdeckblech inkl. Beschriftung „Nick“, Gr. 2
	4	Stück	1009614	3	Abdeckblech inkl. Beschriftung „Nick“, Gr. 3
	5	Stück	1005593-ET	1-3	Transportrolle 75 mm mit Feststeller
	6	Stück	1022143-ET	1-3	Transportrolle 100 mm mit Totalfeststeller
	7	Stück	1014946-ET	1-3	Transportrolle 125 mm mit Feststeller
	8	Satz	1018607-ET	1-3	Wand- und Möbelschutz für 75 mm Transportrollen
	8	Satz	1022293-ET	1-3	Wand- und Möbelschutz für 100 mm Transportrollen
	8	Satz	1018698-ET	1-3	Wand- und Möbelschutz für 125 mm Transportrollen
	9	Stück	1014668	1-3	Klemmhebel M815
	10	Stück	1021084	1-3	Zugschnäpper ohne Arretierung

Weitere technische Daten finden Sie auf www.rehatec.com -> Downloads. Oder fordern Sie diese einfach per eMail, FAX oder Post an!

© Vervielfältigung nur mit Genehmigung der Rehatec GmbH erlaubt.

Technische Änderungen vorbehalten. Es gelten unsere Allgemeinen Geschäftsbedingungen. Diese finden Sie auf www.rehatec.com.

Mit einer Bestellung bestätigen Sie automatisch unsere AGB gelesen und akzeptiert zu haben.

Rehatec® GmbH, In den Kreuzwiesen 35, 69250 Schönau, Tel. (06228) 9136-0, Fax. (06228) 9136-99, info@rehatec.com, www.rehatec.com

2.1 Sitz

Ersatzteilliste Zimmeruntergestell Nick

Kostenvoranschlag

Absender/Rechnungsadresse

Bestellung

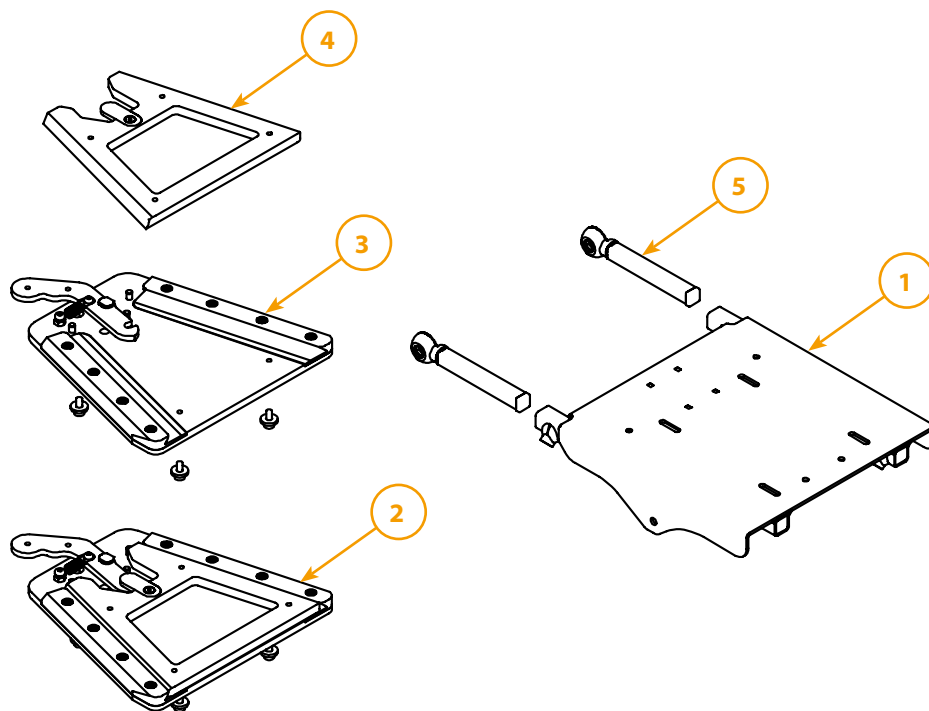
Versandadresse

Besteller

Datum

Seriennummer

Kommission



2.1 Sitz

Menge	Pos.	Einheit	Code	für Gr.	Bezeichnung
	1	Stück	1021192	1 / 2	Sitzplatte - ohne Gasdruckfeder und Vierkantröhr
	1	Stück	1021201	3	Sitzplatte - ohne Gasdruckfeder und Vierkantröhr
	2	Stück	1008603-ET	1 / 2	Trapezadapter komplett
	2	Stück	1008589-ET	3	Trapezadapter komplett
	3	Stück	1011358-ET	1 / 2	Trapezadapter Unterteil
	3	Stück	1011356-ET	3	Trapezadapter Unterteil
	4	Stück	1011359-ET	1 / 2	Trapezadapter Oberteil
	4	Stück	1011357-ET	3	Trapezadapter Oberteil
	5	Stück	1021802	1 - 3	Vierkantröhr mit Zahnsegment

Weitere technische Daten finden Sie auf www.rehatec.com -> Downloads. Oder fordern Sie diese einfach per eMail, FAX oder Post an!

© Vervielfältigung nur mit Genehmigung der Rehatec GmbH erlaubt.

Technische Änderungen vorbehalten. Es gelten unsere Allgemeinen Geschäftsbedingungen. Diese finden Sie auf www.rehatec.com.

Mit einer Bestellung bestätigen Sie automatisch unsere AGB gelesen und akzeptiert zu haben.

Rehatec® GmbH, In den Kreuzwiesen 35, 69250 Schönau, Tel. (06228) 9136-0, Fax. (06228) 9136-99, info@rehatec.com, www.rehatec.com

2.2 Schiebebogen am Sitz

Ersatzteilliste Zimmeruntergestell Nick

Kostenvoranschlag

Absender/Rechnungsadresse

Bestellung

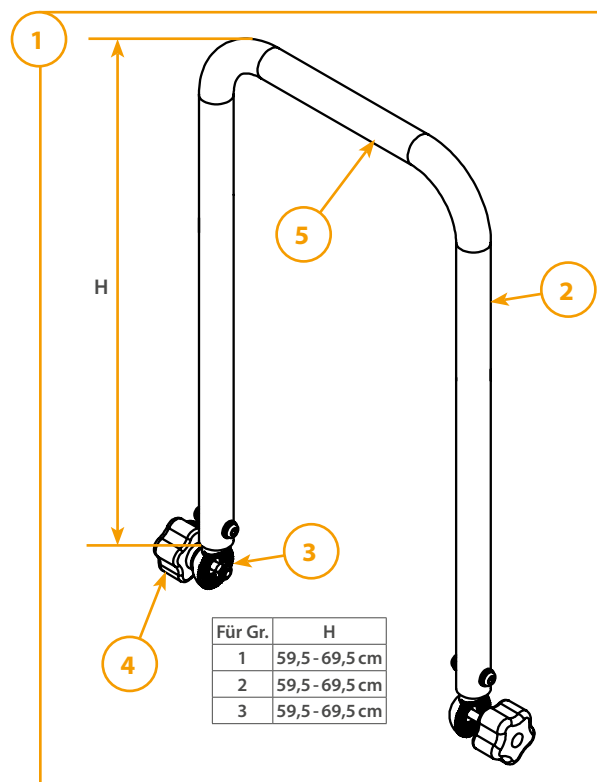
Versandadresse

Besteller

Datum

Seriennummer

Kommission



Nicht kombinierbar mit Rückenbefestigung für Sitzschalen

2.2 Schiebebogen am Sitz

Menge	Pos.	Einheit	Code	für Gr.	Bezeichnung
	1	Stück	1021790-ET	1/2	Schiebebogen an der Sitzplatte, winkelverstellbar KIT
	1	Stück	1021791-ET	3	Schiebebogen an der Sitzplatte, winkelverstellbar KIT
	2	Stück	1021681	1/2	Schiebebogen, Biegeteil
	2	Stück	1021789	3	Schiebebogen, Biegeteil
	3	Stück	1004194	1-3	Zahnsegment
	4	Stück	1003309	1-3	Fünfsterngriff M6x25
	5	Stück	1019336	1-3	Schiebebogenüberzug (es werden zwei Stück benötigt)

Weitere technische Daten finden Sie auf www.rehatec.com -> Downloads. Oder fordern Sie diese einfach per eMail, FAX oder Post an!

© Vervielfältigung nur mit Genehmigung der Rehatec GmbH erlaubt.

Technische Änderungen vorbehalten. Es gelten unsere Allgemeinen Geschäftsbedingungen. Diese finden Sie auf www.rehatec.com.

Mit einer Bestellung bestätigen Sie automatisch unsere AGB gelesen und akzeptiert zu haben.

Rehatec® GmbH, In den Kreuzwiesen 35, 69250 Schönau, Tel. (06228) 9136-0, Fax. (06228) 9136-99, info@rehatec.com, www.rehatec.com

3. Rücken

Ersatzteilliste Zimmeruntergestell Nick

Kostenvoranschlag

Absender/Rechnungsadresse

Bestellung

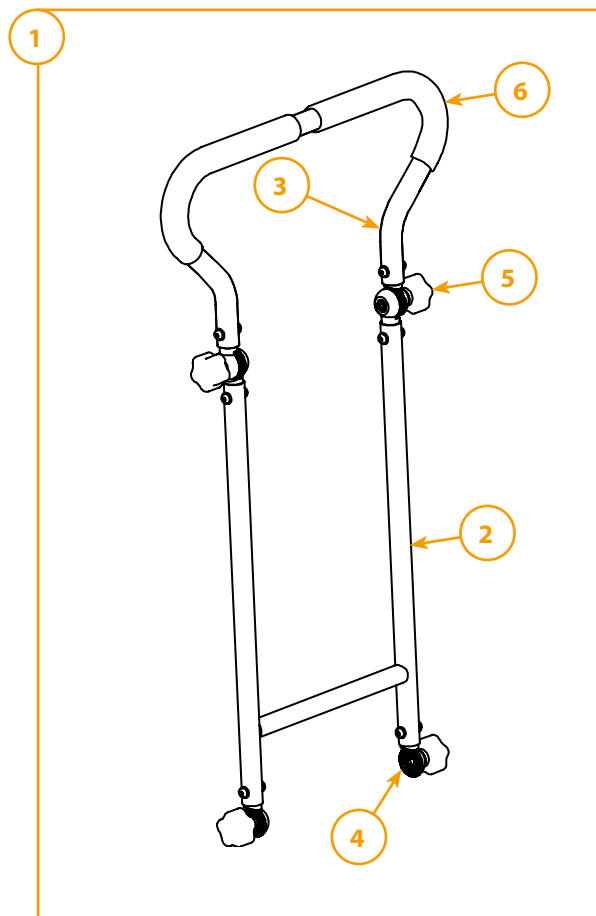
Versandadresse

Besteller

Datum

Seriennummer

Kommission



3.1 Rücken mit Schiebebogen an der Sitzplatte, winkelverstellbar

Menge	Pos.	Einheit	Code	für Gr.	Bezeichnung
	1	Stück	1021753-ET	1 / 2	Rücken mit Schiebebogen an der Sitzplatte, KIT
	1	Stück	1021822-ET	3	Rücken mit Schiebebogen an der Sitzplatte, KIT
	2	Stück	1021799	1 - 3	Rücken - ohne Zubehör
	3	Stück	1005885	1 / 2	Schiebebogen, Biegeteil
	3	Stück	1003896	3	Schiebebogen, Biegeteil
	4	Stück	1004194	1 - 3	Zahnsegment
	5	Stück	1003309	1 - 3	Fünfsterngriff M6x25
	6	Stück	1019336	1 - 3	Schiebebogenüberzug PVC 260 mm (es werden 2 Stück benötigt)

Weitere technische Daten finden Sie auf www.rehatec.com -> Downloads. Oder fordern Sie diese einfach per eMail, FAX oder Post an!

© Vervielfältigung nur mit Genehmigung der Rehatec GmbH erlaubt.

Technische Änderungen vorbehalten. Es gelten unsere Allgemeinen Geschäftsbedingungen. Diese finden Sie auf www.rehatec.com.

Mit einer Bestellung bestätigen Sie automatisch unsere AGB gelesen und akzeptiert zu haben.

Rehatec® GmbH, In den Kreuzwiesen 35, 69250 Schönau, Tel. (06228) 9136-0, Fax. (06228) 9136-99, info@rehatec.com, www.rehatec.com

3. Rücken

Ersatzteilliste Zimmeruntergestell Nick

Kostenvoranschlag

Absender/Rechnungsadresse

Bestellung

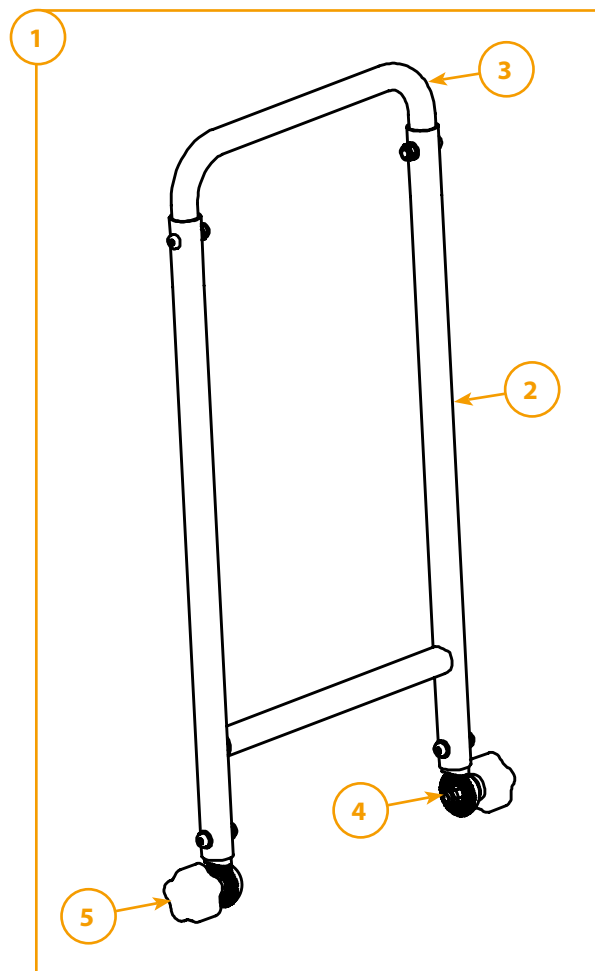
Versandadresse

Besteller

Datum

Seriennummer

Kommission



3.2 Rücken ohne Schiebebogen an der Sitzplatte, winkelverstellbar

Menge	Pos.	Einheit	Code	für Gr.	Bezeichnung
	1	Stück	1021809-ET	1 / 2	Rücken ohne Schiebebogen an der Sitzplatte, KIT
	1	Stück	1021823-ET	3	Rücken ohne Schiebebogen an der Sitzplatte, KIT
	2	Stück	1021799	1 - 3	Rücken - ohne Zubehör
	3	Stück	1021805	1 / 2	Einsteckbügel für Rücken
	3	Stück	1021806	3	Einsteckbügel für Rücken
	4	Stück	1004194	1 - 3	Zahnsegment
	5	Stück	1003309	1 - 3	Fünfsterngriff M6x25

Weitere technische Daten finden Sie auf www.rehatec.com -> Downloads. Oder fordern Sie diese einfach per eMail, FAX oder Post an!

© Vervielfältigung nur mit Genehmigung der Rehatec GmbH erlaubt.

Technische Änderungen vorbehalten. Es gelten unsere Allgemeinen Geschäftsbedingungen. Diese finden Sie auf www.rehatec.com.

Mit einer Bestellung bestätigen Sie automatisch unsere AGB gelesen und akzeptiert zu haben.

Rehatec® GmbH, In den Kreuzwiesen 35, 69250 Schönau, Tel. (06228) 9136-0, Fax. (06228) 9136-99, info@rehatec.com, www.rehatec.com

4. Rückenbefestigung

Ersatzteilliste Zimmeruntergestell Nick

Kostenvoranschlag

Absender / Rechnungsadresse

Bestellung

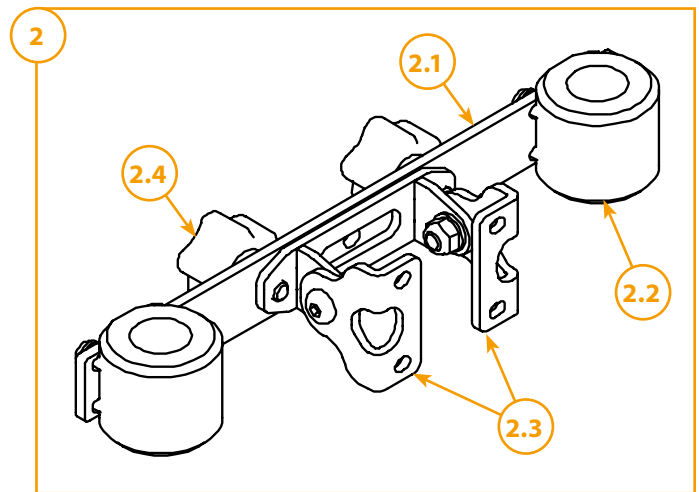
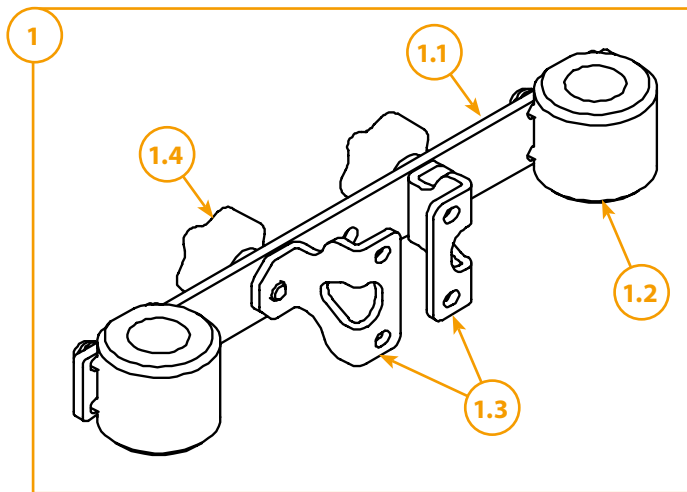
Versandadresse

Besteller

Datum

Seriennummer

Kommission



Nur in Kombination mit einem Rücken möglich!

4. Rückenbefestigung

Menge	Pos.	Einheit	Code	für Gr.	Bezeichnung
	1	Stück	1021800-ET	1 / 2	Rückenbefestigung mit festem Winkel, KIT inkl. Schrauben- und Befestigungsmaterial
	1	Stück	1016393-ET	3	Rückenbefestigung mit festem Winkel, KIT inkl. Schrauben- und Befestigungsmaterial
	1.1	Stück	1021801	1 / 2	Querstange
	1.1	Stück	1004087	3	Querstange
	1.2	Stück	1003791	1 - 3	Rückenhalterungsbuchsen
	1.3	Stück	1016379	1 - 3	Z-Winkel fest (Es werden 2 Stück benötigt)
	1.4	Stück	1017064	1 - 3	Fünfsterngriff M8x16
	2	Stück	1022022-ET	1 / 2	Rückenbefestigung mit verstellbarem Winkel, KIT inkl. Schrauben- und Befestigungsmaterial
	2	Stück	1022023-ET	3	Rückenbefestigung mit verstellbarem Winkel, KIT inkl. Schrauben- und Befestigungsmaterial
	2.1	Stück	1021801	1 / 2	Querstange
	2.1	Stück	1004087	3	Querstange
	2.2	Stück	1003791	1 - 3	Rückenhalterungsbuchsen
	2.3	Stück	1017061	1 - 3	Verstellbarer Winkel (Es werden 2 Stück benötigt)
	2.4	Stück	1017064	1 - 3	Fünfsterngriff M8x16

Weitere technische Daten finden Sie auf www.rehatec.com -> Downloads. Oder fordern Sie diese einfach per eMail, FAX oder Post an!

© Vervielfältigung nur mit Genehmigung der Rehatec GmbH erlaubt.

Technische Änderungen vorbehalten. Es gelten unsere Allgemeinen Geschäftsbedingungen. Diese finden Sie auf www.rehatec.com.

Mit einer Bestellung bestätigen Sie automatisch unsere AGB gelesen und akzeptiert zu haben.

Rehatec® GmbH, In den Kreuzwiesen 35, 69250 Schönau, Tel. (06228) 9136-0, Fax. (06228) 9136-99, info@rehatec.com, www.rehatec.com

5.1 Fußbank

Ersatzteilliste Zimmeruntergestell Nick

Kostenvoranschlag

Absender/Rechnungsadresse

Bestellung

Versandadresse

Besteller

Datum

Seriennummer

Kommission

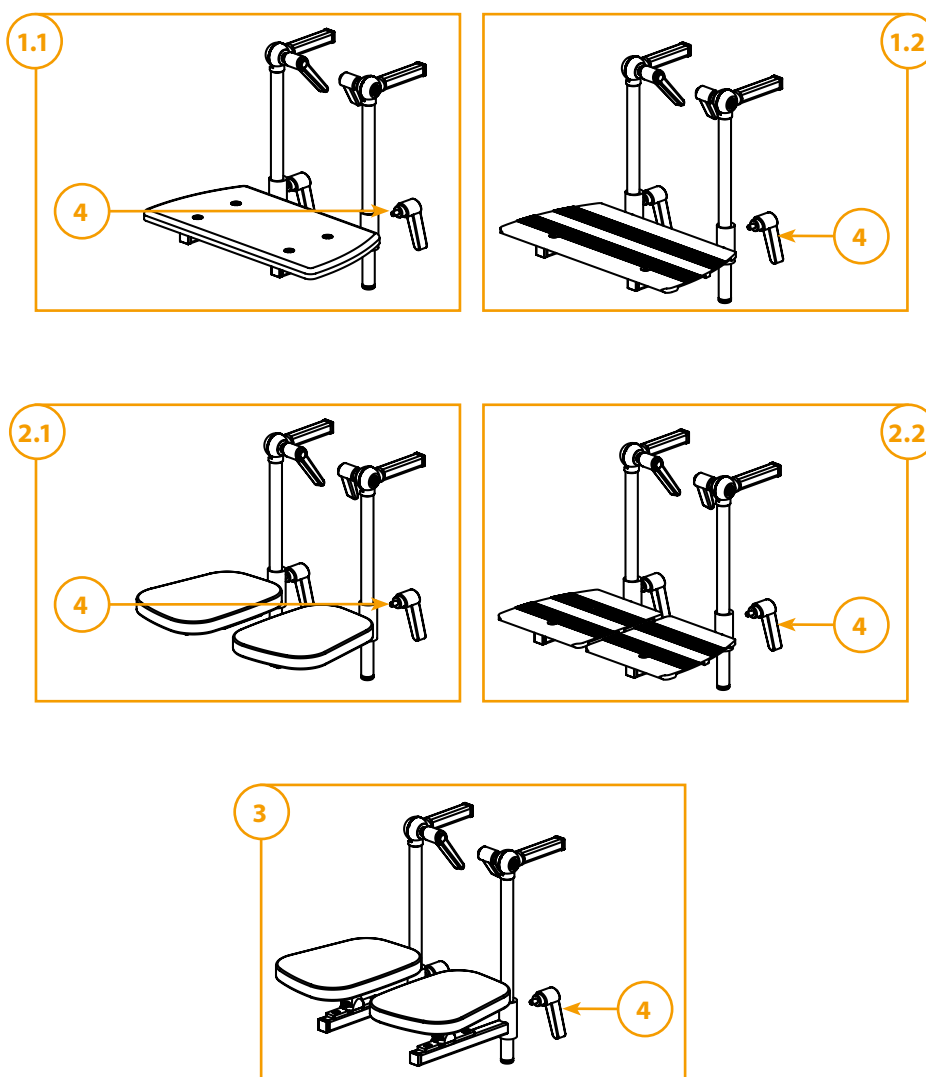


Tabelle auf nachfolgender Seite

Weitere technische Daten finden Sie auf www.rehatec.com -> Downloads. Oder fordern Sie diese einfach per eMail, FAX oder Post an!

© Vervielfältigung nur mit Genehmigung der Rehatec GmbH erlaubt.

Technische Änderungen vorbehalten. Es gelten unsere Allgemeinen Geschäftsbedingungen. Diese finden Sie auf www.rehatec.com.

Mit einer Bestellung bestätigen Sie automatisch unsere AGB gelesen und akzeptiert zu haben.

Rehatec® GmbH, In den Kreuzwiesen 35, 69250 Schönau, Tel. (06228) 9136-0, Fax. (06228) 9136-99, info@rehatec.com, www.rehatec.com

5.1 Fußbank

Ersatzteilliste Zimmeruntergestell Nick

Kostenvoranschlag

Absender / Rechnungsadresse

Bestellung

Versandadresse

Besteller

Datum

Seriennummer

Kommission

Zeichnung auf vorheriger Seite

5.1 Fußbank					
Menge	Pos.	Einheit	Code	für Gr.	Bezeichnung
	1.1	Stück	1010308-ET	1 / 2	Fußbank durchgehend, Holz komplett inkl. Kniewinkel verstellbar und Fußwinkel
	1.1	Stück	1009600-ET	3	Fußbank durchgehend, Holz komplett inkl. Kniewinkel verstellbar und Fußwinkel
	1.2	Stück	1010308-ET	1 / 2	Fußbank durchgehend, Metall komplett inkl. Kniewinkel verstellbar und Fußwinkel
	1.2	Stück	1009600-ET	3	Fußbank durchgehend, Metall komplett inkl. Kniewinkel verstellbar und Fußwinkel
	2.1	Stück	1010309-ET	1 / 2	Fußbank geteilt, Holz komplett inkl. Kniewinkel verstellbar und Fußwinkel
	2.1	Stück	1010700-ET	3	Fußbank geteilt, Holz komplett inkl. Kniewinkel verstellbar und Fußwinkel
	2.2	Stück	1010309-ET	1 / 2	Fußbank geteilt, Metall komplett inkl. Kniewinkel verstellbar und Fußwinkel
	2.2	Stück	1010700-ET	3	Fußbank geteilt, Metall komplett inkl. Kniewinkel verstellbar und Fußwinkel
	3	Stück	1010310-ET	1 / 2	Fußbank geteilt mit Kugelgelenken (dreidimensional verstellbar) Holz komplett inkl. Kniewinkel verstellbar, Fußwinkel und Klemmhebel
	3	Stück	1010703-ET	3	Fußbank geteilt mit Kugelgelenken (dreidimensional verstellbar) Holz komplett inkl. Kniewinkel verstellbar, Fußwinkel und Klemmhebel
	4	Stück	1005032	1-3	Klemmhebel M6x10

Weitere technische Daten finden Sie auf www.rehatec.com -> Downloads. Oder fordern Sie diese einfach per eMail, FAX oder Post an!

© Vervielfältigung nur mit Genehmigung der Rehatec GmbH erlaubt.

Technische Änderungen vorbehalten. Es gelten unsere Allgemeinen Geschäftsbedingungen. Diese finden Sie auf www.rehatec.com.

Mit einer Bestellung bestätigen Sie automatisch unsere AGB gelesen und akzeptiert zu haben.

Rehatec® GmbH, In den Kreuzwiesen 35, 69250 Schönau, **Tel. (06228) 9136-0, Fax. (06228) 9136-99**, info@rehatec.com, www.rehatec.com

5.2 Fußbrett

Ersatzteilliste Zimmeruntergestell Nick

Kostenvoranschlag

Absender / Rechnungsadresse

Bestellung

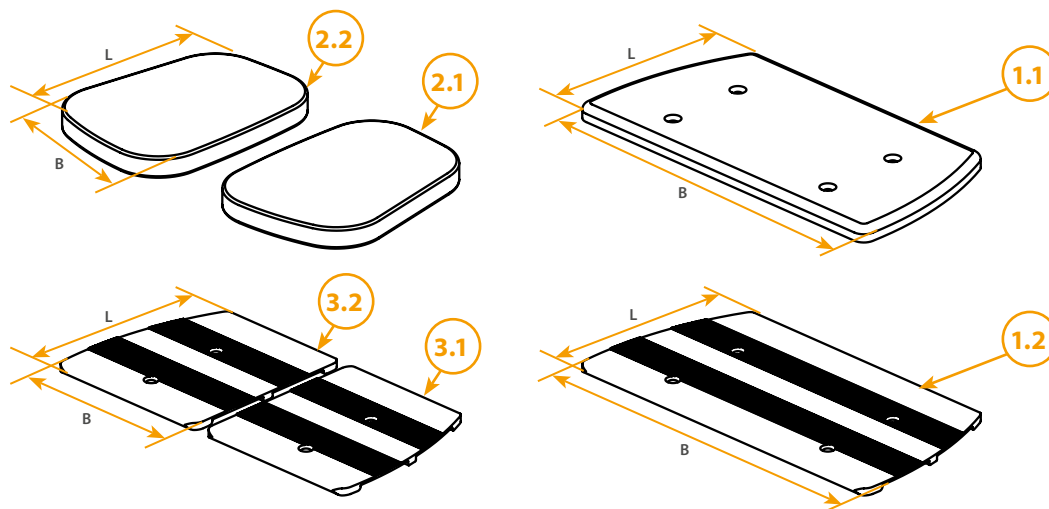
Versandadresse

Besteller

Datum

Seriennummer

Kommission



Fußbrett durchgehend, Metall

Gr.	L (Tiefe)	B (Breite)
2	16 cm	34 cm
3	24 cm	39 cm

Fußbrett durchgehend, Holz

Gr.	L (Tiefe)	B (Breite)
2	16 cm	34 cm
3	24 cm	39 cm

Fußbrett geteilt, Holz

Gr.	L (Tiefe)	B (Breite)
2	21 cm	15 cm
3	25 cm	17 cm

Fußbrett geteilt, Metall

Gr.	L (Tiefe)	B (Breite)
2	18 cm	16 cm
3	18 cm	24 cm

5.2 Fußbrett

Menge	Pos.	Einheit	Code	für Gr.	Bezeichnung
	1.1	Stück	1009616	1/2	Fußbrett durchgehend, Holz
	1.1	Stück	1010701	3	Fußbrett durchgehend, Holz
	1.2	Stück	1010508	1/2	Fußbrett durchgehend, Metall
	1.2	Stück	1010988	3	Fußbrett durchgehend, Metall
	2.1	Stück	1009555	1/2	Fußbrett geteilt Holz, links
	2.1	Stück	1009602	3	Fußbrett geteilt Holz, links
	2.2	Stück	1009556	1/2	Fußbrett geteilt Holz, rechts
	2.2	Stück	1009603	3	Fußbrett geteilt Holz, rechts
	3.1	Stück	1010504	1/2	Fußbrett geteilt Metall, links
	3.1	Stück	1015771	3	Fußbrett geteilt Metall, links
	3.2	Stück	1010503	1/2	Fußbank geteilt Metall, rechts
	3.2	Stück	1015770	3	Fußbank geteilt Metall, rechts

Weitere technische Daten finden Sie auf www.rehatec.com -> Downloads. Oder fordern Sie diese einfach per eMail, FAX oder Post an!

© Vervielfältigung nur mit Genehmigung der Rehatec GmbH erlaubt.

Technische Änderungen vorbehalten. Es gelten unsere Allgemeinen Geschäftsbedingungen. Diese finden Sie auf www.rehatec.com.

Mit einer Bestellung bestätigen Sie automatisch unsere AGB gelesen und akzeptiert zu haben.

Rehatec® GmbH, In den Kreuzwiesen 35, 69250 Schönau, Tel. (06228) 9136-0, Fax. (06228) 9136-99, info@rehatec.com, www.rehatec.com

5.3 Fußbankpolster

Ersatzteilliste Zimmeruntergestell Nick

Kostenvoranschlag

Absender / Rechnungsadresse

Bestellung

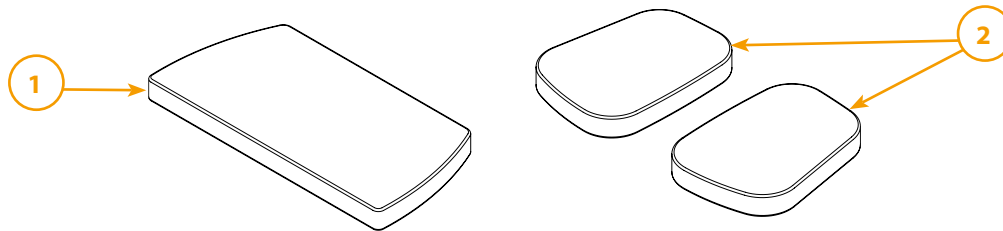
Versandadresse

Besteller

Datum

Seriennummer

Kommission



5.3 Fußbankpolster					
Menge	Pos.	Einheit	Code	für Gr.	Bezeichnung
	1	Stück	1017849-ET	1 / 2	Fußbankpolster, durchgehend - Kunstleder beige (bei Holzfußbank)
	1	Stück	1017855-ET	3	Fußbankpolster, durchgehend - Kunstleder beige (bei Holzfußbank)
		Stück	1017844-beige	1 / 2	Bezug Fußbankpolster durchgehend - Kunstleder beige
		Stück	1017850-beige	3	Bezug Fußbankpolster durchgehend - Kunstleder beige
	1	Stück	1017849-ET	1 / 2	Fußbankpolster, durchgehend Gr. 1 - Kunstleder schwarz (bei Metallfußbank)
	1	Stück	1017855-ET	3	Fußbankpolster, durchgehend Gr. 1 - Kunstleder schwarz (bei Metallfußbank)
		Stück	1017844-schwarz	1 / 2	Bezug Fußbankpolster durchgehend - Kunstleder schwarz
		Stück	1017850-schwarz	3	Bezug Fußbankpolster durchgehend - Kunstleder schwarz
	2	Paar	1017920-ET	1 / 2	Fußbankpolster, geteilt - Kunstleder beige (bei Holzfußbank)
	2	Paar	1017921-ET	3	Fußbankpolster, geteilt - Kunstleder beige (bei Holzfußbank)
		Stück	1017914-beige	1 / 2	Bezug Fußbankpolster geteilt - Kunstleder beige, linke Seite
		Stück	1017915-beige	3	Bezug Fußbankpolster geteilt - Kunstleder beige, linke Seite
		Stück	1017917-beige	1 / 2	Bezug Fußbankpolster geteilt - Kunstleder beige, rechte Seite
		Stück	1017918-beige	3	Bezug Fußbankpolster geteilt - Kunstleder beige, rechte Seite
	2	Paar	1017920-ET	1 / 2	Fußbankpolster, geteilt - Kunstleder schwarz (bei Metallfußbank)
	2	Paar	1017921-ET	3	Fußbankpolster, geteilt - Kunstleder schwarz (bei Metallfußbank)
		Stück	1017914-schwarz	1 / 2	Bezug Fußbankpolster geteilt - Kunstleder schwarz, linke Seite
		Stück	1017915-schwarz	3	Bezug Fußbankpolster geteilt - Kunstleder schwarz, linke Seite
		Stück	1017917-schwarz	1 / 2	Bezug Fußbankpolster geteilt - Kunstleder schwarz, rechte Seite
		Stück	1017918-schwarz	3	Bezug Fußbankpolster geteilt - Kunstleder schwarz, rechte Seite

Weitere technische Daten finden Sie auf www.rehatec.com -> Downloads. Oder fordern Sie diese einfach per eMail, FAX oder Post an!

© Vervielfältigung nur mit Genehmigung der Rehatec GmbH erlaubt.

Technische Änderungen vorbehalten. Es gelten unsere Allgemeinen Geschäftsbedingungen. Diese finden Sie auf www.rehatec.com.

Mit einer Bestellung bestätigen Sie automatisch unsere AGB gelesen und akzeptiert zu haben.

Rehatec® GmbH, In den Kreuzwiesen 35, 69250 Schönau, Tel. (06228) 9136-0, Fax. (06228) 9136-99, info@rehatec.com, www.rehatec.com

5.4 Kniewinkel

Ersatzteilliste Zimmeruntergestell Nick

Kostenvoranschlag

Absender / Rechnungsadresse

Bestellung

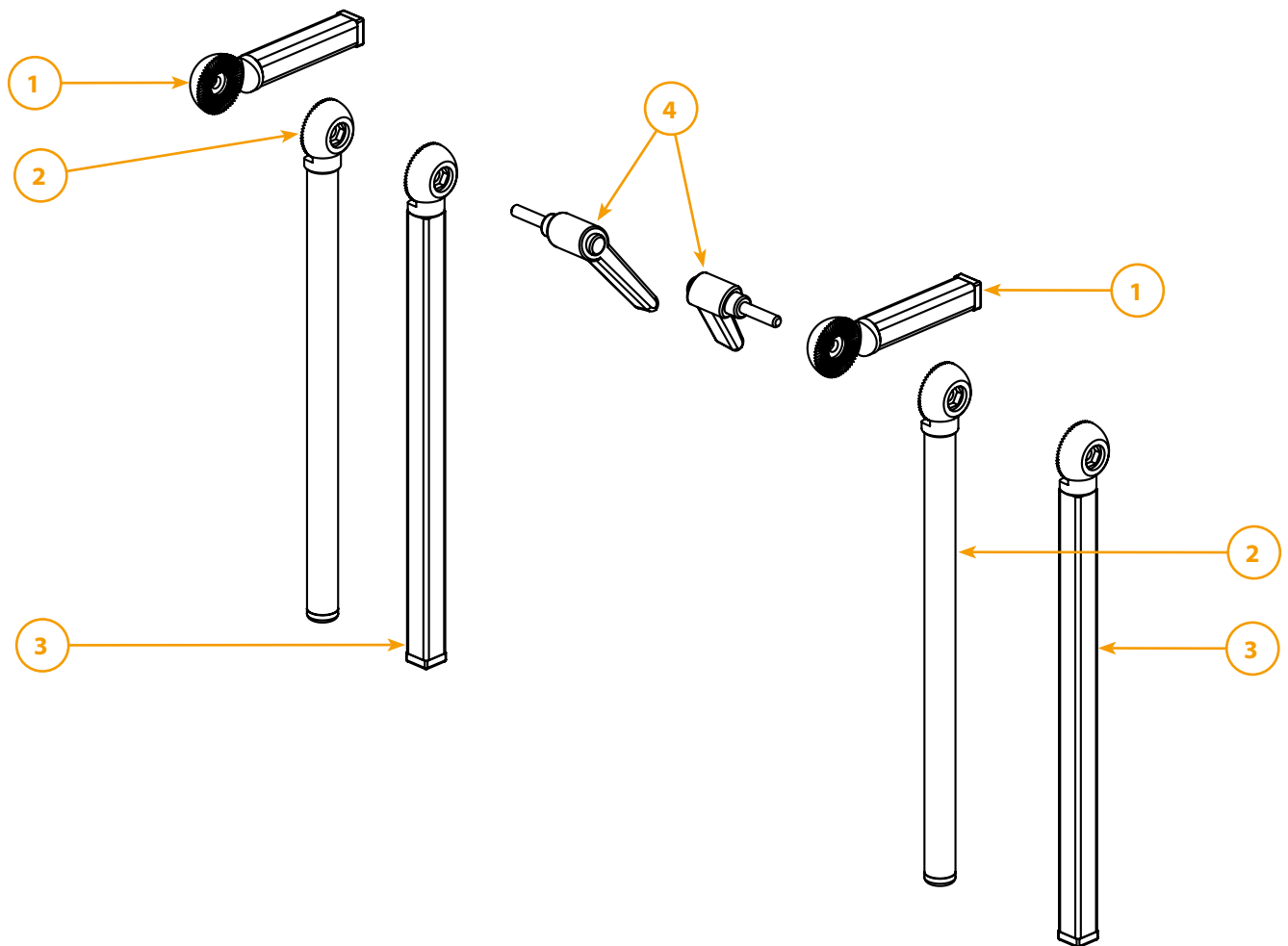
Versandadresse

Besteller

Datum

Seriennummer

Kommission



5.4 Kniewinkel

Menge	Pos.	Einheit	Code	für Gr.	Bezeichnung
	1	Stück	1006912	1/2	Kniewinkel oben (70 mm), Vierkantrohr Gr. 1 und 2
	1	Stück	1014600	1-3	Kniewinkel oben (150 mm), Vierkantrohr Gr. 3
	2	Stück	1006906	1/2	Kniewinkel unten (250 mm), Rundrohr Gr. 1 und 2
	2	Stück	1009605	1-3	Kniewinkel unten (350 mm), Rundrohr Gr. 3
	3	Stück	1016947	1/2	Kniewinkel unten (250 mm), Vierkantrohr Gr. 1 und 2
	3	Stück	1017043	1-3	Kniewinkel unten (350 mm), Vierkantrohr Gr. 3
	4	Stück	1007656	1-3	Klemmhebel M6x25

Weitere technische Daten finden Sie auf www.rehatec.com -> Downloads. Oder fordern Sie diese einfach per eMail, FAX oder Post an!

© Vervielfältigung nur mit Genehmigung der Rehatec GmbH erlaubt.

Technische Änderungen vorbehalten. Es gelten unsere Allgemeinen Geschäftsbedingungen. Diese finden Sie auf www.rehatec.com.

Mit einer Bestellung bestätigen Sie automatisch unsere AGB gelesen und akzeptiert zu haben.

Rehatec® GmbH, In den Kreuzwiesen 35, 69250 Schönau, Tel. (06228) 9136-0, Fax. (06228) 9136-99, info@rehatec.com, www.rehatec.com

5.5 Wadenpolster

Ersatzteilliste Zimmeruntergestell Nick

Kostenvoranschlag

Absender/Rechnungsadresse

Bestellung

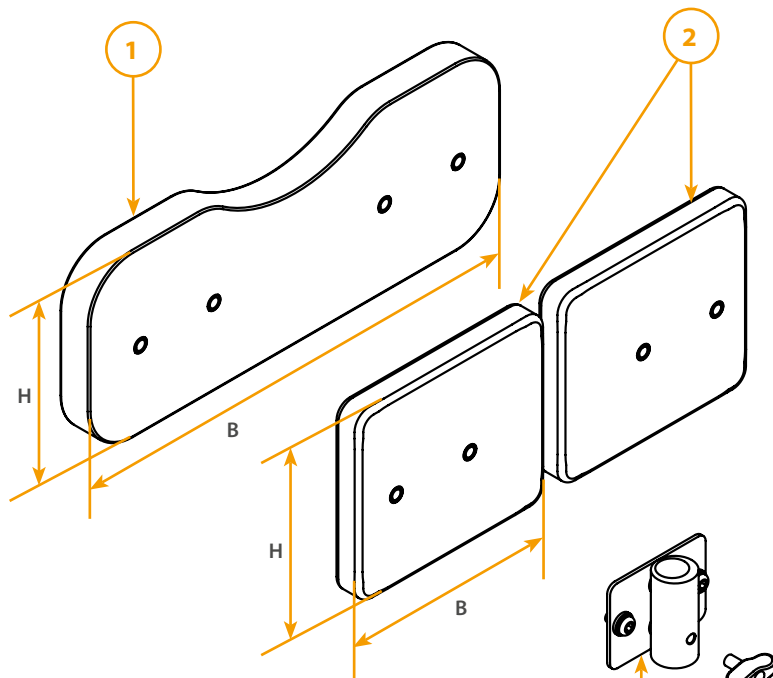
Versandadresse

Besteller

Datum

Seriennummer

Kommission



Bitte beachten Sie die minimal erforderliche Unterschenkel-länge von 18 cm in Verbindung mit einer Fersenkante!

Wadenpolster durchgehend

Für Gr.	Unterschenkel-länge	H	B
1	18-30 cm	11 cm	28 cm
2	18-30 cm	11 cm	30 cm
3	21-41 cm	13 cm	33 cm

Wadenpolster geteilt

Für Gr.	Unterschenkel-länge	H	B
1	18-30 cm	11 cm	12,5 cm
2	18-30 cm	11 cm	15 cm
3	24-41 cm	16 cm	18 cm

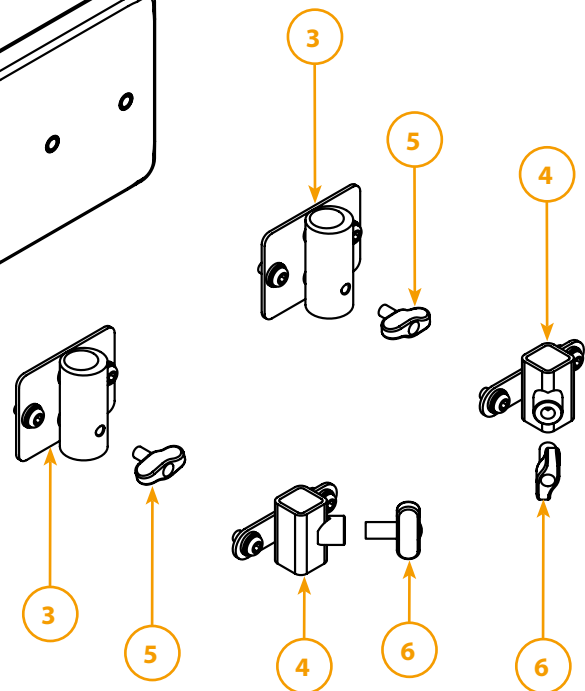


Tabelle auf nachfolgender Seite

Weitere technische Daten finden Sie auf www.rehatec.com -> Downloads. Oder fordern Sie diese einfach per eMail, FAX oder Post an!

© Vervielfältigung nur mit Genehmigung der Rehatec GmbH erlaubt.

Technische Änderungen vorbehalten. Es gelten unsere Allgemeinen Geschäftsbedingungen. Diese finden Sie auf www.rehatec.com.

Mit einer Bestellung bestätigen Sie automatisch unsere AGB gelesen und akzeptiert zu haben.

Rehatec® GmbH, In den Kreuzwiesen 35, 69250 Schönau, Tel. (06228) 9136-0, Fax. (06228) 9136-99, info@rehatec.com, www.rehatec.com

5.5 Wadenpolster

Ersatzteilliste Zimmeruntergestell Nick

Kostenvoranschlag

Absender / Rechnungsadresse

Bestellung

Versandadresse

Besteller

Datum

Seriennummer

Kommission

Zeichnung auf vorheriger Seite

5.5 Wadenpolster					
Menge	Pos.	Einheit	Code	für Gr.	Bezeichnung
	1	Stück	1010278-ET	1	Wadenpolster durchgehend, komplett inkl. Blech, Polster, Bezug, Unihalter, Schrauben- und Befestigungsmaterial
	1	Stück	1010280-ET	2	Wadenpolster durchgehend, komplett inkl. Blech, Polster, Bezug, Unihalter, Schrauben- und Befestigungsmaterial
	1	Stück	1010705-ET	3	Wadenpolster durchgehend, komplett inkl. Blech, Polster, Bezug, Unihalter, Schrauben- und Befestigungsmaterial
		Stück	1019151-ET	1 / 2	Bezug Wadenpolster durchgehend (in Kunstleder schwarz)
		Stück	1019152-ET	3	Bezug Wadenpolster durchgehend (in Kunstleder schwarz)
	2	Paar	1010835-ET	1	Wadenpolster geteilt, komplett inkl. Unihalter, Schrauben- und Befestigungsmaterial
	2	Paar	1010838-ET	2	Wadenpolster geteilt, komplett inkl. Unihalter, Schrauben- und Befestigungsmaterial
	2	Paar	1010314-ET	3	Wadenpolster geteilt, komplett inkl. Unihalter, Schrauben- und Befestigungsmaterial
		Paar	1014208-ET	1	Bezug Wadenpolster geteilt (in Kunstleder schwarz)
		Paar	1014209-ET	2	Bezug Wadenpolster geteilt (in Kunstleder schwarz)
		Paar	1014206-ET	3	Bezug Wadenpolster geteilt (in Kunstleder schwarz)
	3	Stück	1011611	1-3	Unihalter für Kniewinkel fest, Rundrohr 16 mm inkl. Miniwing M6x10
	4	Stück	1009439	1-3	Unihalter für Kniewinkel fest, Vierkantrohr 15x15 mm inkl. Miniwing M8x15
	5	Stück	1007557	1-3	Miniwing M6x10
	6	Stück	1005054	1-3	Miniwing M8x15

Weitere technische Daten finden Sie auf www.rehatec.com -> Downloads. Oder fordern Sie diese einfach per eMail, FAX oder Post an!

© Vervielfältigung nur mit Genehmigung der Rehatec GmbH erlaubt.

Technische Änderungen vorbehalten. Es gelten unsere Allgemeinen Geschäftsbedingungen. Diese finden Sie auf www.rehatec.com.

Mit einer Bestellung bestätigen Sie automatisch unsere AGB gelesen und akzeptiert zu haben.

Rehatec® GmbH, In den Kreuzwiesen 35, 69250 Schönau, **Tel. (06228) 9136-0, Fax. (06228) 9136-99**, info@rehatec.com, www.rehatec.com

5.6 Fußwinkel

Ersatzteilliste Zimmeruntergestell Nick

Kostenvoranschlag

Absender / Rechnungsadresse

Bestellung

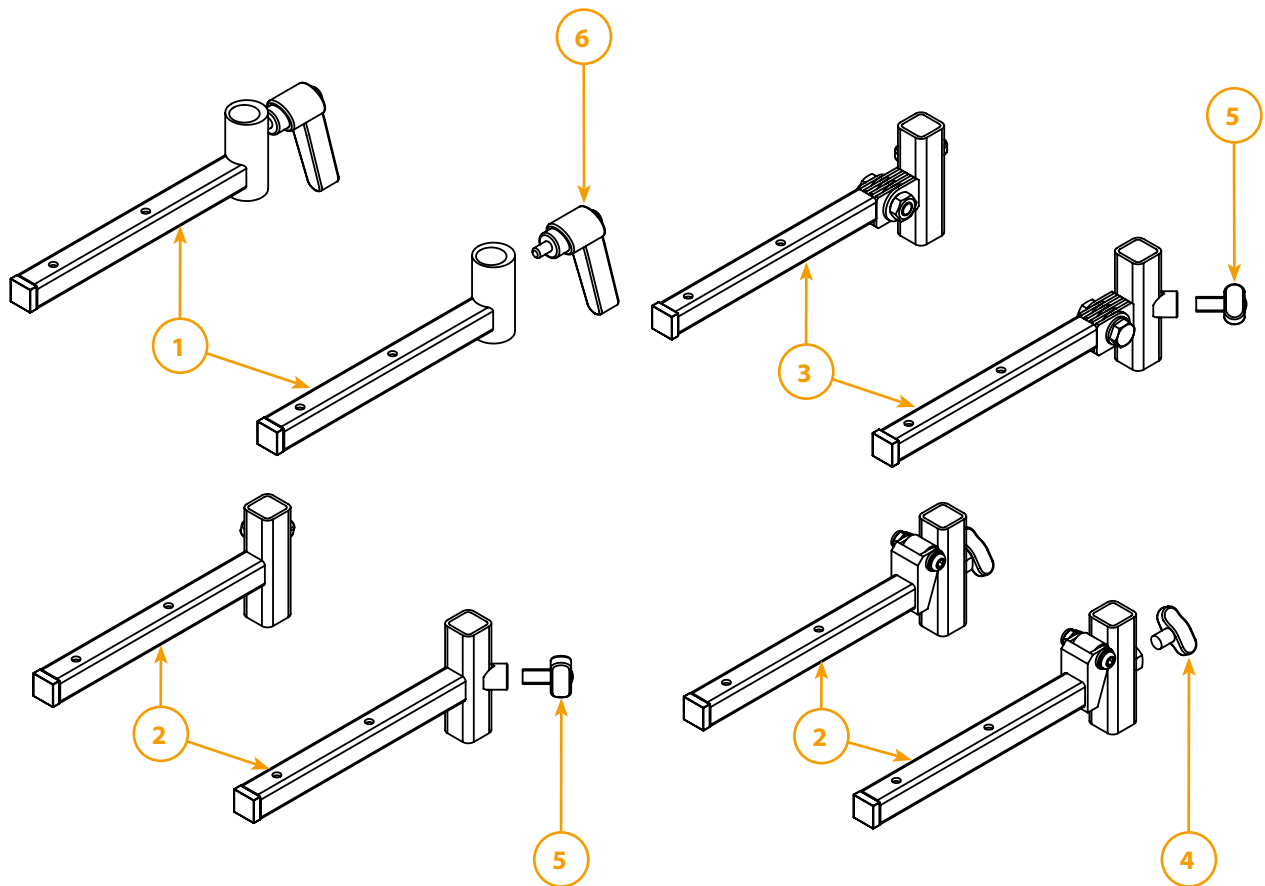
Versandadresse

Besteller

Datum

Seriennummer

Kommission



5.6 Fußwinkel				
Menge	Pos.	Einheit	Code	Bezeichnung
	1	Stück	1016945	Fußwinkel fest, Rundrohr 16 mm inkl. Schraubenmaterial
	2	Stück	1017724-ET-KIT	Fußwinkel hochklappbar KIT inkl. Kniewinkel Unterteile Vierkantrrohr zur Nachrüstung
	3	Stück	214-ET-KIT	Fußwinkel winkelverstellbar KIT inkl. Kniewinkel Unterteile Vierkantrrohr zur Nachrüstung
	4	Stück	1019005	Miniwing M8x12
	5	Stück	1005054	Miniwing M8x15
	6	Stück	1005032	Klemmhebel M6x10

Weitere technische Daten finden Sie auf www.rehatec.com -> Downloads. Oder fordern Sie diese einfach per eMail, FAX oder Post an!

© Vervielfältigung nur mit Genehmigung der Rehatec GmbH erlaubt.

Technische Änderungen vorbehalten. Es gelten unsere Allgemeinen Geschäftsbedingungen. Diese finden Sie auf www.rehatec.com.

Mit einer Bestellung bestätigen Sie automatisch unsere AGB gelesen und akzeptiert zu haben.

Rehatec® GmbH, In den Kreuzwiesen 35, 69250 Schönau, Tel. (06228) 9136-0, Fax. (06228) 9136-99, info@rehatec.com, www.rehatec.com

5.7 Fersenkante

Ersatzteilliste Zimmeruntergestell Nick

Kostenvoranschlag

Absender/Rechnungsadresse

Bestellung

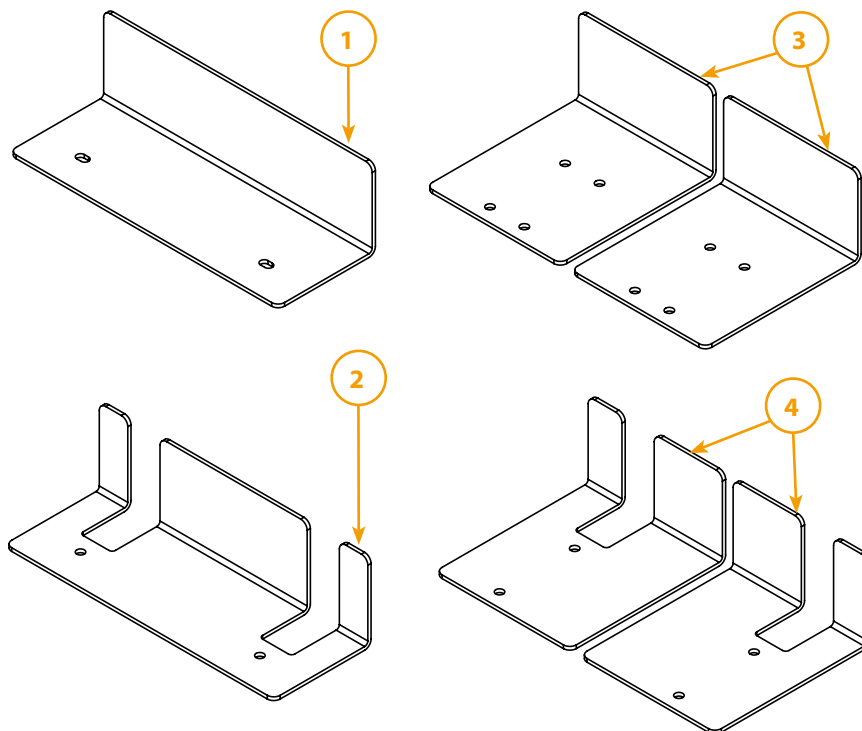
Versandadresse

Besteller

Datum

Seriennummer

Kommission



5.7 Fersenkante

Menge	Pos.	Einheit	Code	für Gr.	Bezeichnung
	1	Stück	1005965	1	Fersenkante durchgehend
	1	Stück	1004929	2	Fersenkante durchgehend
	1	Stück	1005967	3	Fersenkante durchgehend
	2	Stück	1003830	1	Fersenkante durchgehend, Fußwinkelverstellung/Hochklappmechanik
	2	Stück	1004928	2	Fersenkante durchgehend, Fußwinkelverstellung/Hochklappmechanik
	2	Stück	1005968	3	Fersenkante durchgehend, Fußwinkelverstellung/Hochklappmechanik
	3	Stück	1014134	1/2	Fersenkante geteilt
	3	Stück	1014135	3	Fersenkante geteilt
	4	Stück	1014132	1/2	Fersenkante geteilt, Fußwinkelverstellung/ Hochklappmechanik
	4	Stück	1014133	3	Fersenkante geteilt, Fußwinkelverstellung/ Hochklappmechanik

Weitere technische Daten finden Sie auf www.rehatec.com -> Downloads. Oder fordern Sie diese einfach per eMail, FAX oder Post an!

© Vervielfältigung nur mit Genehmigung der Rehatec GmbH erlaubt.

Technische Änderungen vorbehalten. Es gelten unsere Allgemeinen Geschäftsbedingungen. Diese finden Sie auf www.rehatec.com.

Mit einer Bestellung bestätigen Sie automatisch unsere AGB gelesen und akzeptiert zu haben.

Rehatec® GmbH, In den Kreuzwiesen 35, 69250 Schönau, Tel. (06228) 9136-0, Fax. (06228) 9136-99, info@rehatec.com, www.rehatec.com

5.8 Fußschalen

Ersatzteilliste Zimmeruntergestell Nick

Kostenvoranschlag

Absender / Rechnungsadresse

Bestellung

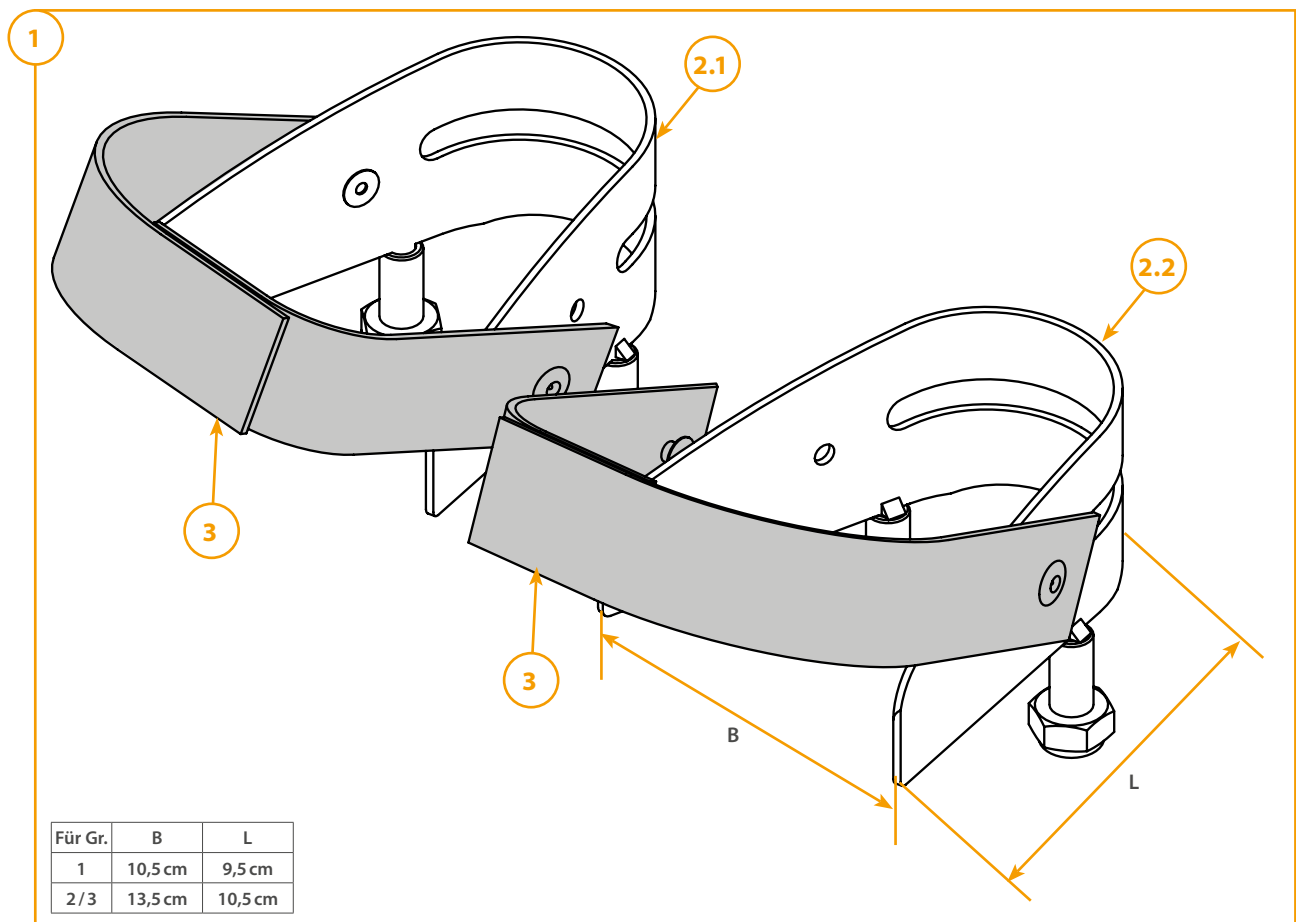
Versandadresse

Besteller

Datum

Seriennummer

Kommission



5.8 Fußschalen

Menge	Pos.	Einheit	Code	für Gr.	Bezeichnung
	1	Paar	1014598	1	Fußschalen verschraubbar Gr. 0, inkl. Fußriemen
	1	Paar	1014599	2/3	Fußschalen verschraubbar Gr. 1, inkl. Fußriemen
	2.1	Stück	1004397	1	Fußschale verschraubbar Gr. 0, rechts
	2.2	Stück	1004396	1	Fußschale verschraubbar Gr. 0, links
	2.1	Stück	1004399	2/3	Fußschale verschraubbar Gr. 1, rechts
	2.2	Stück	1004398	2/3	Fußschale verschraubbar Gr. 1, links
	3	Stück	1014394-ET	1	Fußriemen kurz
	3	Stück	1014395-ET	2/3	Fußriemen lang

Weitere technische Daten finden Sie auf www.rehatec.com -> Downloads. Oder fordern Sie diese einfach per eMail, FAX oder Post an!

© Vervielfältigung nur mit Genehmigung der Rehatec GmbH erlaubt.

Technische Änderungen vorbehalten. Es gelten unsere Allgemeinen Geschäftsbedingungen. Diese finden Sie auf www.rehatec.com.

Mit einer Bestellung bestätigen Sie automatisch unsere AGB gelesen und akzeptiert zu haben.

Rehatec® GmbH, In den Kreuzwiesen 35, 69250 Schönau, Tel. (06228) 9136-0, Fax. (06228) 9136-99, info@rehatec.com, www.rehatec.com