

Chaise thérapeutique Nele

Modèle 2020

REHATEC®

RC 60040

Devis

Expéditeur / Adresse de facturation

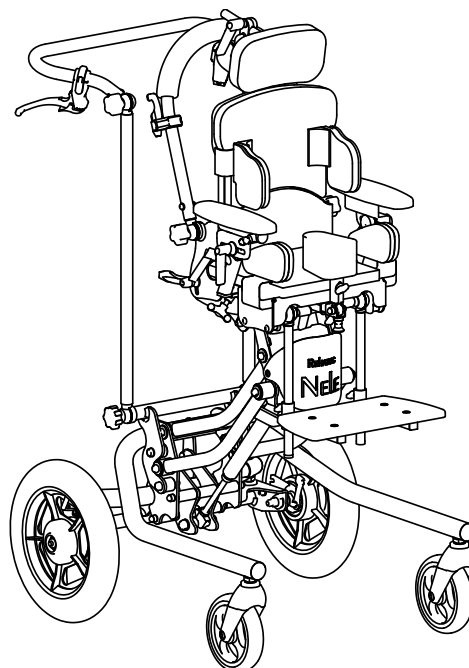
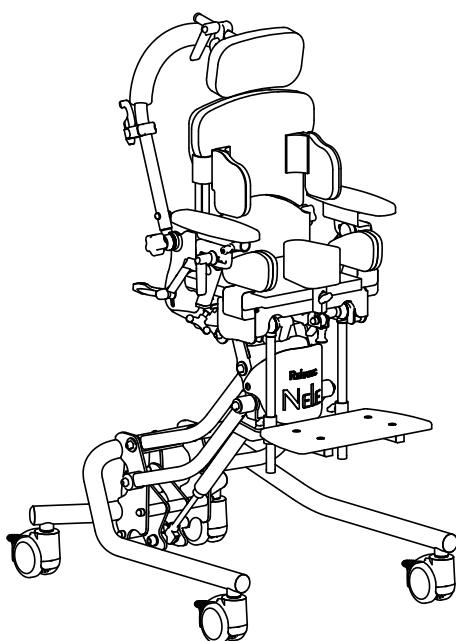
Commande

Adresse d'expédition

Client

Date

Commission



Bonjour, je m'appelle Nele.
Grâce à mon système modulaire,
je m'adapte parfaitement à
tes besoins et
je grandis avec toi.



Équipement de base Nele

- Base standard « Noah » avec réglage en hauteur par ressort à gaz, diagonal
- Pliage de l'assise (-6 ° jusqu'à 37 °) par ressort à gaz
- Unité d'assise et pelvienne avec rembourrage et revêtements
- Assise réglable en profondeur
- Accoudoirs
- 4 roulettes de transport, blocables
- Repose-pieds, continus avec logement pour repose-pieds
- Poignée de conduite au niveau de l'unité d'assise
- Réglage du dossier de -10 ° jusqu'à 35 °
- Pelotes de guidage latéral, réglables en hauteur et en largeur

L'illustration ne correspond pas à
l'équipement de base |
Tolérances dimensionnelles ±3

Numéro du dispositif

26.11.05.0042

Nele avec base Noah

réglable en hauteur et en inclinaison
(voir dimensions), convient à toutes
les hauteurs de tables de maternelle !

Équipement complémentaire avec base outdoor

- Base standard « Noah » avec base outdoor avec réglage en hauteur par ressort à gaz, diagonal
- roues motrices à pneus gonflables 12", roues directrices à pneus en caoutchouc plein 6"
- Poignée de conduite au niveau de la structure

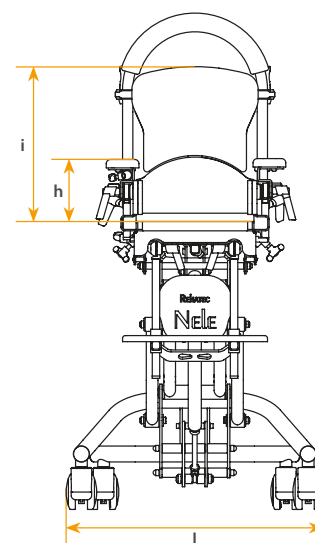
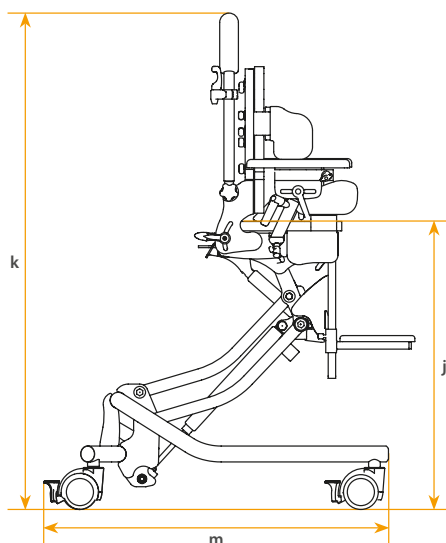
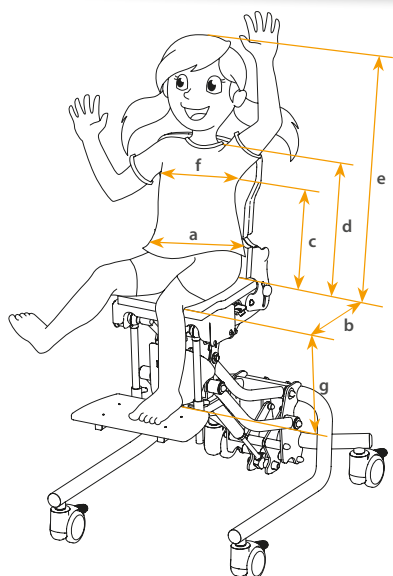
Charge maximale

- | | |
|----------|-------|
| • T. 0 : | 40 kg |
| • T. 1 : | 50 kg |
| • T. 2 : | 60 kg |

Dimensions du patient et configuration **REHATEC®**

Chaise thérapeutique Nele – Modèle 2020

RC 60040



Dimensions du patient

(c) Hauteur asise-axillaire	(d) Hauteur asise-épaule	(e) Hauteur asise-vertex	Poids du patient ⁽¹⁾	Taille
cm	cm	cm	kg	cm

⁽¹⁾ Champ obligatoire

Type de mouvements du patient

Comportement stéréotype
(p. ex. balancement continu)*

* En raison du comportement stéréotype, vérifiez si le dispositif devrait faire l'objet d'adaptations spécifiques

Dimensions de l'appareil

T.	(a) Largeur d'assise	(b) Profondeur d'assise			(f) Largeur du thorax	(g) Longueur du mollet ⁽²⁾
		Standard	raccourcie	rallongée		
0	14 - 23 cm	17 - 27 cm	12 - 22 cm	—	14,5 - 20 cm	10 - 29,5 cm
1	15 - 27 cm	19,5 - 29,5 cm	15 - 25 cm	29,5 - 36 cm	20,5 - 26 cm	10 - 29,5 cm
2	24 - 34 cm	26 - 39 cm	22 - 35 cm	38 - 44 cm	26,5 - 31,5 cm	11 - 41 cm

⁽²⁾ Longueur des mollets avec coussinets, voir tableau des dimensions des coussinets de mollets.

T.	(h) Hauteur des accoudoirs	(i) Hauteur du dossier			
		Mini	extra courte	courte	longue
0	12,5 - 16,5 cm	24 - 27,5 cm	28 - 32,5 cm	32,5 - 39 cm	41,5 - 51 cm
1	15 - 22 cm	—	29 - 32 cm ⁽³⁾	33 - 41 cm	42 - 51,5 cm
2	17,5 - 26,5 cm	—	—	43 - 53 cm	50 - 60 cm

T.	(j) Hauteur d'assise ⁽⁴⁾		
	Ressort à gaz	Électrique	Hydraulique
0	27,5 - 62 cm	35 - 63,5 cm	30,5 - 62,5 cm
1	27,5 - 62 cm	35 - 63,5 cm	30,5 - 62,5 cm
2	29,5 - 63,5 cm	36,5 - 65 cm	32 - 64 cm

T.	(j) Hauteur d'assise outdoor (Out)		
	Ressort à gaz	Électrique	Hydraulique
0 (Out)	37,5 - 72 cm	44,5 - 73 cm	—
1 (Out)	37,5 - 72 cm	44,5 - 73 cm	—
2 (Out)	39 - 73,5 cm	46 - 74,5 cm	—

⁽⁴⁾ Avec roulettes 75 mm (standard).

T.	(k) Hauteur totale			(l) Largeur totale	(m) Longueur totale	Taille	Charge maximale
	Ressort à gaz	Électrique	Hydraulique				
0	107 cm	108,5 cm	107,5 cm	55 cm	73,5 cm	env. 65 - 95 cm	40 kg
1	107 cm	108,5 cm	107,5 cm	55 cm	73,5 cm	env. 90 - 125 cm	50 kg
2	120 cm	121,5 cm	120,5 cm	61 cm	76 cm	env. 120 - 150 cm	60 kg
0 (Out)	117 cm	118 cm	—	65 cm	72,5 cm	env. 65 - 95 cm	40 kg
1 (Out)	117 cm	118 cm	—	65 cm	72,5 cm	env. 90 - 125 cm	50 kg
2 (Out)	130 cm	131 cm	—	70 cm	82 cm	env. 120 - 150 cm	60 kg

Structure de base et roulettes

Chaise thérapeutique Nele – Modèle 2020

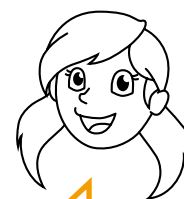
Nele		Combinaisons possibles avec base standard																																
Structure de base standard, avec ressort à gaz de réglage en hauteur Choisir les pneus ci-dessous.		Réglage en hauteur électrique batterie incl. Choisir les pneus ci-dessous.	Réglage en hauteur hydraulique Choisir les pneus ci-dessous.	Base outdoor (Out) Avec roues motrices 12" gonflées à l'air (frein à tambour) et roues directrices 6" en caoutchouc plein																														
<table border="1"> <tr><th>T.</th><th>Code</th></tr> <tr><td>0</td><td>1020886</td></tr> <tr><td>1</td><td>1020844</td></tr> <tr><td>2</td><td>1021470</td></tr> </table>	T.	Code	0	1020886	1	1020844	2	1021470		<table border="1"> <tr><th>Pour T.</th><th>Code</th></tr> <tr><td>0/1</td><td>1020845</td></tr> <tr><td>2</td><td>1021051</td></tr> </table>	Pour T.	Code	0/1	1020845	2	1021051	<div style="border: 2px solid orange; padding: 5px; display: inline-block;">Impossible avec la base outdoor!</div> <table border="1"> <tr><th>Pour T.</th><th>Code</th></tr> <tr><td>0/1</td><td>1020846</td></tr> <tr><td>2</td><td>1021052</td></tr> </table>	Pour T.	Code	0/1	1020846	2	1021052	<table border="1"> <tr><th>Pour T.</th><th>Ressort à gaz</th><th>électrique</th></tr> <tr><td>0/1</td><td>1020852</td><td>1020853</td></tr> <tr><td>2</td><td>1021016</td><td>1021053</td></tr> </table>	Pour T.	Ressort à gaz	électrique	0/1	1020852	1020853	2	1021016	1021053	
T.	Code																																	
0	1020886																																	
1	1020844																																	
2	1021470																																	
Pour T.	Code																																	
0/1	1020845																																	
2	1021051																																	
Pour T.	Code																																	
0/1	1020846																																	
2	1021052																																	
Pour T.	Ressort à gaz	électrique																																
0/1	1020852	1020853																																
2	1021016	1021053																																
T. 0 3 730,- T. 1 3 730,- T. 2 4 315,-		Supplément 1 210,-	Supplément 710,-	Supplément 1 190,-																														

Couleurs de la structure					
	Blanc pur	(RAL 9010)		Violet bordeaux	(RAL 4004)
	Jaune narcisse	(RAL 1007)		Bleu outremer	(RAL 5002)
	Jaune fluorescent	(RAL 1026)		Bleu trafic métallisé*	
	Orangé pur	(RAL 2004)		Bleu nuit nacre mat	(RAL 5026)
	Orange fluorescent	(RAL 2005)		Bleu d'eau	(RAL 5021)
	Rouge rubis	(RAL 3003)		Vert lumière	(RAL 6027)
	Rouge rubis nacré mat	(RAL 3032)		Vert jaune	(RAL 6018)
	Erika-violet	(RAL 4003)		Vert nacré mat	(RAL 6035)
					(RAL 6038)
					(RAL 7016m)
					(RAL 9011m)
					(RAL 9005g)
* Couleurs non RAL					

Les couleurs représentées sont uniquement à titre indicatif. Tous les détails des couleurs sur www.rehatec.com

Couleurs de revêtement unies	
Revêtements en microfibres de haute qualité	
Lavables jusqu'à 40 degrés	
	Lilas (N20080)
	Bleu (N20081)
	Vert (N20082)
Revêtement de qualité Trevira® CS, tricot universel	
	Rouge* (GU703)
	Gris* (GU709)
*Supplément sur demande	

Profondeur d'assise *	
Standard	
Profondeur standard	
En option	
Raccourcie (Code 1010421)	
Rallongée (T. 1 Code 1013822) (T. 2 Code 1013823)	
*Si aucune case n'est cochée, la profondeur d'assise standard sera livrée	



N'oubliez pas de sélectionner les couleurs de ta chaise Nele. Elles sont importantes pour la procédure de commande !

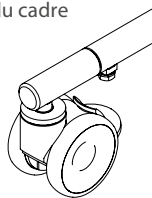
Pneus pour base standard			
<div style="border: 2px solid red; padding: 10px; display: inline-block;">Pas pour base outdoor!</div>	Roulettes de transport 75 mm, avec freins de stationnement (1) Code 1005593	Roulettes de direction 100 mm, avec blocage total Code 1022143	Roulettes de direction 125 mm, avec freins de stationnement Kick Code 1014946
	Attention : La hauteur d'assise augmente de 4,5 cm.	Attention : La hauteur d'assise augmente de 7 cm.	
Jeu / Standard	Jeu / Supplément	150,-	Jeu / Supplément
			150,-

(1) impossible avec réglage en hauteur électrique.

Cadre

Rallonge d'empattement de 10 cm

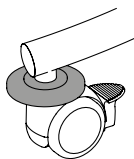
Dans la couleur du cadre



Pour T.	Code
0/1	1021600
2	1021603

Protection murale et mobilière

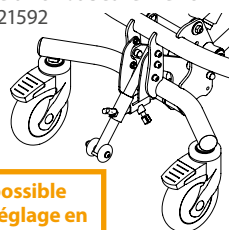
La largeur totale augmente de 4 cm !



Pour roulettes	Code
75 mm	1018607
100 mm	1018783
125 mm	1018698

Sécurité anti-basculement

Code 1021592



Impossible avec réglage en hauteur hydraulique !

Ressort à gaz supplémentaire pour réglage de hauteur par ressort à gaz

Code	Recommandé à partir d'une charge de	Ressort à gaz
1020693	25 – 35 kg	2 x 200 N

À partir d'une charge totale de 35 kg, le réglage en hauteur hydraulique ou électrique est recommandé.

Jeu de 2

235,-

Jeu

145,-

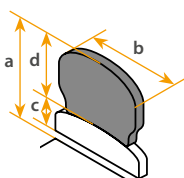
Unité

380,-

Jeu de 2 / Supplément 180,-

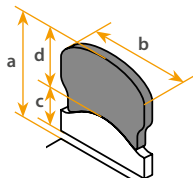
Dossier

Dossier Mini



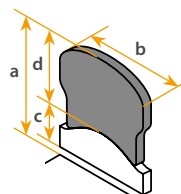
T.	a	b	c	d
Mini	24-27,5cm	23 cm	8,5 cm	14,5 cm

Dossier extra court



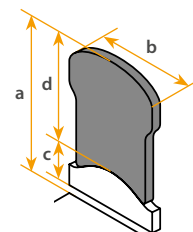
T.	a	b	c	d
0	28-32,5 cm	25 cm	12 cm	13 cm
1	29-32 cm	25 cm	13 cm	13 cm

Dossier court



T.	a	b	c	d
0	32,5-39 cm	25 cm	12 cm	18 cm
1	33-41 cm	29 cm	13 cm	18 cm
2	43-53 cm	39 cm	18 cm	23,5 cm

Dossier long



T.	a	b	c	d
0	41,5-51 cm	25 cm	12 cm	27 cm
1	42-51,5 cm	29 cm	13 cm	27 cm
2	50-60 cm	39 cm	18 cm	31 cm

Unité

285,-

Unité

285,-

Unité

285,-

Unité

285,-

T. Nele

T. Mini
1009325

T. 0
1019514-0

T. 1
1019514-1

T. 0
1009747

T. 1
1009791

T. 2
1009575

T. 0
1010149

T. 1
1009441

T. 2
1009805

0

1

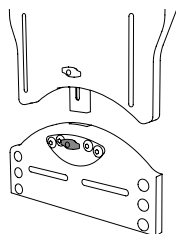
2

Accessoires de dossier

Dossier amovible

Code 00010

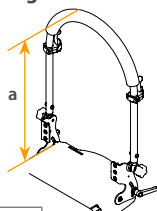
Démontage simple et rapide du dossier



En option (gratuit)

Poignée de conduite au niveau de l'assise, à angle réglable

Angle réglable par réglage de grille
Couleur : **Anodisé argent**



Pour T.	Code	a
0	1009459	45 cm
1	1009562	45 cm
2	1009589	56,5 cm

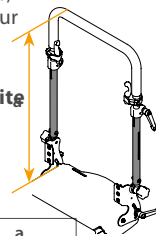
Standard

Poignée de conduite

Poignée de conduite au niveau de l'assise, à angle et à hauteur réglables

Angle réglable par réglage de grille, réglage de la hauteur par serrage :

Couleur : **Poignée de conduite anodisé argent, tube de rallonge noir**



Pour T.	Code	a
0	1010564	59,5 - 69,5 cm
1	1010583	59,5 - 69,5 cm
2	1010691	59,5 - 69,5 cm

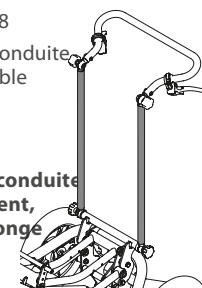
Supplément

195,-

Poignée de conduite au niveau de la base, à angle réglable

Code 1020918
Poignée de conduite à angle réglable par réglage à grille

Couleur : **Poignée de conduite anodisé argent, tube de rallonge noir**



Inclue avec la base outdoor !

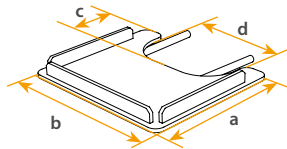
Unité

470,-

Table de thérapie emboîtable

Table de thérapie (bois), emboîtable, bordure et fixation, avec découpe

Fixations réglables individuellement en largeur, plateau de table **sans trous de forage**.

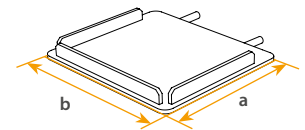


T.	Code	a (Profondeur)	b (Largeur)	c (Profondeur de découpe)	d (Largeur de découpe)
0	1016671	40 cm	45 cm	14 cm	30 cm
1	1016672	39 cm	50 cm	13 cm	33 cm
2	1016673	45 cm	60 cm	15 cm	35 cm

Unité

410,-

Table de thérapie (bois), emboîtable, bordure et fixation, sans découpe



T.	Code	a (Profondeur)	b (Largeur)
0	1016671-S	40 cm	45 cm
1	1016672-S	39 cm	50 cm
2	1016673-S	45 cm	60 cm

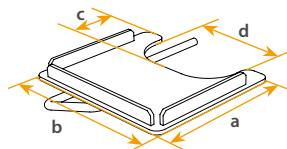
Unité

410,-

Table de thérapie rabattable

Table de thérapie (bois), rabattable, bordure et fixation, avec découpe

Fixations réglables en largeur, plateau de table **sans trous de forage**.

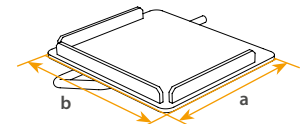


T.	Code	a (Profondeur)	b (Largeur)	c (Profondeur de découpe)	d (Largeur de découpe)
0	1016774	40 cm	45 cm	14 cm	30 cm
1	1016775	39 cm	50 cm	13 cm	33 cm
2	1016776	45 cm	60 cm	15 cm	35 cm

Unité

410,-

Table de thérapie (bois), rabattable, bordure et fixation, sans découpe



T.	Code	a (Profondeur)	b (Largeur)
0	1016774-S	40 cm	45 cm
1	1016775-S	39 cm	50 cm
2	1016776-S	45 cm	60 cm

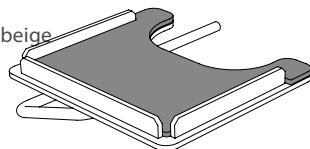
Unité

410,-

Accessoires de table de thérapie

Rembouillage de table de thérapie

2 cm d'épaisseur, en similicuir beige



Code	Pour T.
1018009	0
1018010	1
1018011	2

Uniquement possible pour table avec découpe !

Unité

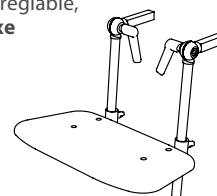
195,-

Repose-pieds

Repose-pieds, continu

Angle du genou réglable, angle du pied **fixe**

Pour T.	Code
0	1010235
1	1010308
2	1009600



Quel matériau aimerais-tu pour le repose-pieds ? Si tu ne coches rien, un repose-pieds en bois sera livré par défaut.

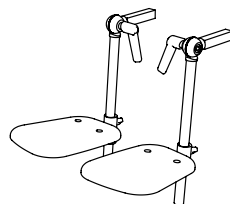
Bois / Standard
Métal

Repose-pieds

Repose-pieds, séparés

Angle du genou réglable, angle du pied **fixe**

Pour T.	Code
0	1010236
1	1010309
2	1010700



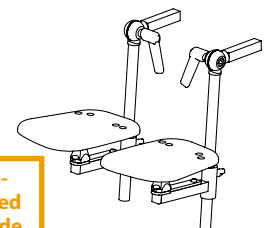
Bois / Supplément
Métal / Supplément

195,-
195,-

Repose-pieds, séparés avec pied bot

Angle du genou réglable, angle du pied **avec pied bot**

Pour T.	Code
0	1010237
1	1010310
2	1010703

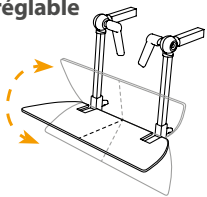
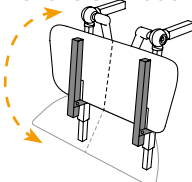
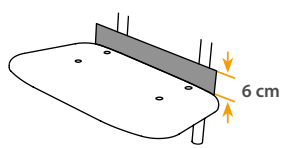


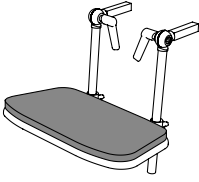
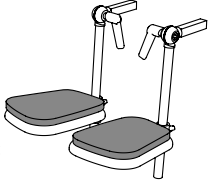
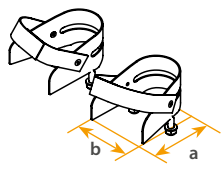
Combinaison impossible avec angle de pied réglable, mécanisme de rabattement vers le haut et bord du talon !

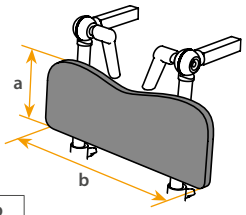
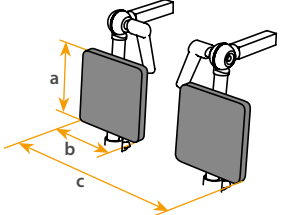
Bois / Supplément

330,-

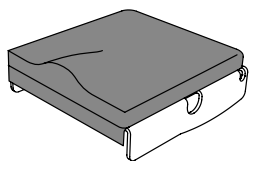
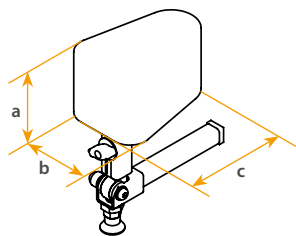
Accessoires de repose-pieds

<p>Angle du pied, réglable Code 214</p>  <p>Impossible en combinaison avec un mécanisme de rabattement vers le haut et un repose-pieds, séparés avec pied bot !</p>	<p>Mécanisme de rabattement vers le haut -22° jusqu'à 90° Code 1017724</p>  <p>Impossible en combinaison avec un angle de pied, réglable et un repose-pieds, séparés avec pied bot !</p>	<p>Bord du talon Code 217</p>  <p>Impossible pour les repose-pieds en bois séparés ! Tenir compte de la longueur minimale obligatoire des mollets de 18 cm en raccord avec coussinet de mollets !</p>
<p>Supplément 160,-</p>	<p>Supplément 250,-</p>	<p>Unité 160,-</p>

<p>Rembouillage de repose-pieds, continu, 2 cm d'épaisseur</p> <p>Repose-pieds en bois : Similicuir beige Repose-pieds en métal : Similicuir noir</p>  <p>Les rembourrages de repose-pieds ne sont pas possibles en combinaison avec des étriers !</p> <table border="1"> <thead> <tr> <th>Pour T.</th> <th>Code</th> </tr> </thead> <tbody> <tr> <td>0</td> <td>1017843</td> </tr> <tr> <td>1</td> <td>1017849</td> </tr> <tr> <td>2</td> <td>1017855</td> </tr> </tbody> </table>	Pour T.	Code	0	1017843	1	1017849	2	1017855	<p>Rembouillage de repose-pieds, séparé, 2 cm d'épaisseur</p> <p>Repose-pieds en bois : Similicuir beige Repose-pieds en métal : Similicuir noir</p>  <p>Les rembourrages de repose-pieds ne sont pas possibles en combinaison avec des étriers !</p> <table border="1"> <thead> <tr> <th>Pour T.</th> <th>Code</th> </tr> </thead> <tbody> <tr> <td>0</td> <td>1017919</td> </tr> <tr> <td>1</td> <td>1017920</td> </tr> <tr> <td>2</td> <td>1017921</td> </tr> </tbody> </table>	Pour T.	Code	0	1017919	1	1017920	2	1017921	<p>Étriers, sangles de pieds incl.</p> <p>Seulement possibles avec un prémontage de repose-pieds séparés.</p>  <table border="1"> <thead> <tr> <th>Pour T.</th> <th>Code</th> <th>a</th> <th>b</th> </tr> </thead> <tbody> <tr> <td>0</td> <td>10052-0</td> <td>11 cm</td> <td>8 cm</td> </tr> <tr> <td>1/2</td> <td>10052-1</td> <td>14 cm</td> <td>11 cm</td> </tr> </tbody> </table>	Pour T.	Code	a	b	0	10052-0	11 cm	8 cm	1/2	10052-1	14 cm	11 cm
Pour T.	Code																													
0	1017843																													
1	1017849																													
2	1017855																													
Pour T.	Code																													
0	1017919																													
1	1017920																													
2	1017921																													
Pour T.	Code	a	b																											
0	10052-0	11 cm	8 cm																											
1/2	10052-1	14 cm	11 cm																											
<p>Unité 175,-</p>	<p>Jeu de 2 220,-</p>	<p>Jeu de 2 430,-</p>																												

<p>Coussinets de mollet, continus</p> <p>Dans la couleur de revêtement</p> <p>Tenir compte de la longueur minimale obligatoire des mollets de 18 cm en raccord avec un bord du talon !</p>  <table border="1"> <thead> <tr> <th>Pour T.</th> <th>Code</th> <th>Longueur du mollet</th> <th>a</th> <th>b</th> </tr> </thead> <tbody> <tr> <td>0</td> <td>1010278</td> <td>18-30 cm</td> <td>11 cm</td> <td>28 cm</td> </tr> <tr> <td>1</td> <td>1010280</td> <td>18-30 cm</td> <td>11 cm</td> <td>30 cm</td> </tr> <tr> <td>2</td> <td>1010705</td> <td>21-41 cm</td> <td>13 cm</td> <td>33 cm</td> </tr> </tbody> </table>	Pour T.	Code	Longueur du mollet	a	b	0	1010278	18-30 cm	11 cm	28 cm	1	1010280	18-30 cm	11 cm	30 cm	2	1010705	21-41 cm	13 cm	33 cm	<p>Coussinets de mollet, séparés</p> <p>En similicuir noir</p> <p>Tenir compte de la longueur minimale obligatoire des mollets de 18 cm en raccord avec un bord du talon !</p>  <table border="1"> <thead> <tr> <th>Pour T.</th> <th>Code</th> <th>Longueur du mollet</th> <th>a</th> <th>b</th> <th>c</th> </tr> </thead> <tbody> <tr> <td>0</td> <td>1010835</td> <td>18-30 cm</td> <td>11 cm</td> <td>12,5 cm</td> <td>26,5 cm</td> </tr> <tr> <td>1</td> <td>1010838</td> <td>18-30 cm</td> <td>11 cm</td> <td>15 cm</td> <td>31 cm</td> </tr> <tr> <td>2</td> <td>1010314</td> <td>24-41 cm</td> <td>16 cm</td> <td>18 cm</td> <td>37,5 cm</td> </tr> </tbody> </table>	Pour T.	Code	Longueur du mollet	a	b	c	0	1010835	18-30 cm	11 cm	12,5 cm	26,5 cm	1	1010838	18-30 cm	11 cm	15 cm	31 cm	2	1010314	24-41 cm	16 cm	18 cm	37,5 cm
Pour T.	Code	Longueur du mollet	a	b																																									
0	1010278	18-30 cm	11 cm	28 cm																																									
1	1010280	18-30 cm	11 cm	30 cm																																									
2	1010705	21-41 cm	13 cm	33 cm																																									
Pour T.	Code	Longueur du mollet	a	b	c																																								
0	1010835	18-30 cm	11 cm	12,5 cm	26,5 cm																																								
1	1010838	18-30 cm	11 cm	15 cm	31 cm																																								
2	1010314	24-41 cm	16 cm	18 cm	37,5 cm																																								
<p>Unité 275,-</p>	<p>Jeu de 2 340,-</p>																																												

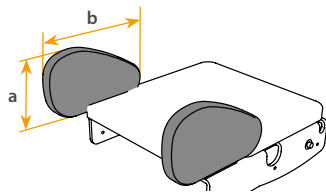
Pelotes

<p>Rembouillage d'assise moulé de manière anatomique</p> <p>Uniquement possible à partir d'une profondeur d'assise de 20 cm !</p>  <table border="1"> <thead> <tr> <th rowspan="2">Pour T.</th> <th colspan="2">Code</th> </tr> <tr> <th>Standard</th> <th>Rallongé</th> </tr> </thead> <tbody> <tr> <td>0</td> <td>1017988</td> <td>—</td> </tr> <tr> <td>1</td> <td>1017991</td> <td>1021142</td> </tr> <tr> <td>2</td> <td>1017992</td> <td>1021140</td> </tr> </tbody> </table>	Pour T.	Code		Standard	Rallongé	0	1017988	—	1	1017991	1021142	2	1017992	1021140	<p>Cale d'abduction, rabattable</p>  <table border="1"> <thead> <tr> <th>T.</th> <th>Code</th> <th>a</th> <th>b</th> <th>c</th> </tr> </thead> <tbody> <tr> <td>0</td> <td>1010854</td> <td>6,5 cm</td> <td>7,5 cm</td> <td>11 cm</td> </tr> <tr> <td>1</td> <td>1009973</td> <td>9 cm</td> <td>7,5 cm</td> <td>11 cm</td> </tr> <tr> <td>2</td> <td>1010271</td> <td>10 cm</td> <td>9,5 cm</td> <td>14 cm</td> </tr> <tr> <td>3</td> <td>1010697</td> <td>11 cm</td> <td>15 cm</td> <td>20 cm</td> </tr> </tbody> </table>	T.	Code	a	b	c	0	1010854	6,5 cm	7,5 cm	11 cm	1	1009973	9 cm	7,5 cm	11 cm	2	1010271	10 cm	9,5 cm	14 cm	3	1010697	11 cm	15 cm	20 cm
Pour T.		Code																																						
	Standard	Rallongé																																						
0	1017988	—																																						
1	1017991	1021142																																						
2	1017992	1021140																																						
T.	Code	a	b	c																																				
0	1010854	6,5 cm	7,5 cm	11 cm																																				
1	1009973	9 cm	7,5 cm	11 cm																																				
2	1010271	10 cm	9,5 cm	14 cm																																				
3	1010697	11 cm	15 cm	20 cm																																				
<p>Unité 425,-</p>	<p>Unité 360,-</p>																																							

Pelotes

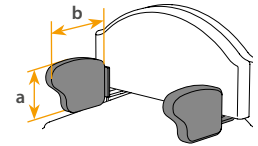
Guidage de mollet

T.	Code	a	b
Mini	1010754	7 cm	12 cm
0	1010181	8 cm	14 cm
1	1010153	10 cm	16 cm
2	1010658	12,5 cm	25 cm



Pelotes pelviennes, réglables en largeur

T.	Code	a	b
Mini	1010752	6,5 cm	7 cm
0	1010168	8 cm	10 cm
1	1010176	10 cm	12 cm
2	1010958	13 cm	19,5 cm



Jeu de 2

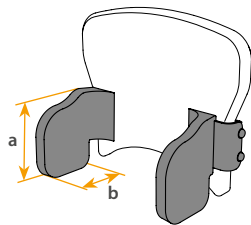
285,-

Jeu de 2

520,-

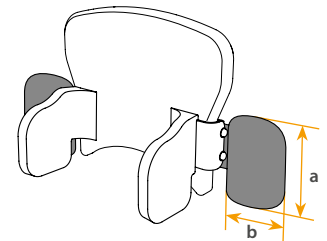
Pelotes de guidage latéral, réglables en hauteur et en largeur

T.	Code	a	b
Mini	1010749	10 cm	8 cm
0	1010169	11 cm	10,5 cm
1	1010177	14 cm	12,5 cm
2	1010692	17 cm	16 cm



Guidage du bras

T.	Code	a	b
0	1010598	12 cm	9 cm
1	1010599	16 cm	11 cm
2	1010693	19 cm	13 cm



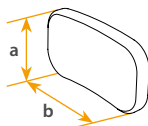
Standard (gratuites)

Jeu de 2

320,-

Appuie-tête

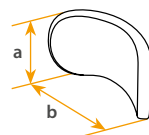
Appuie-tête, droit (choisir un support d'appuie-tête)



T.	Code	a	b
0	1010166	11 cm	20 cm
1	1010180	14 cm	29 cm
2	1010683	15 cm	33 cm

Choisir un support ! Sinon avec support standard

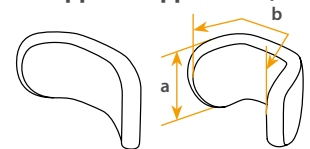
Appuie-tête, forme de coquille (choisir un support d'appuie-tête)



T.	Code	a	b
0	1009693	11 cm	19 cm
1	1009695	14 cm	26 cm
2	1010684	15 cm	30 cm

Choisir un support ! Sinon avec support standard

Appuie-tête, réglable (choisir un support d'appuie-tête)



T.	Code	a	b
Mini	1018345	10 cm	33 cm
1	1018338	10 cm	42 cm
2	1018343	14 cm	51 cm

Choisir un support ! Sinon avec support standard

Unité

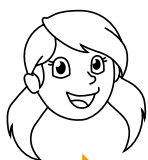
385,-

Unité

525,-

Unité

525,-



Choisis un support à ton appuie-tête. Si tu ne coches rien, le support standard sera utilisé.

Support d'appuie-tête standard

Code 1010410
Support coudé avec logement pour tube rond



Standard

Support d'appuie-tête avec réglage par segment denté

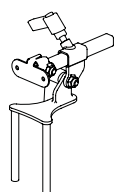
Code 1013253-AP
Support coudé avec logement carré



Unité / Supplément 130,-

Support d'appuie-tête avec réglage par serrage

Code 1014903-AP
Convient aux réglages d'appuie-tête bas



Unité / Supplément 130,-

Support sans appuie-tête

Support d'appuie-tête avec réglage par serrage, convient aux appuis-têtes étrangers

Code 1014903

- Angle réglable
- Avec logement pour tube carré 15 × 15
- Convient aux réglages d'appuie-tête bas



Sans appuie-tête !

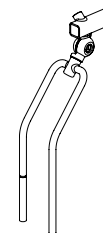
Unité

255,-

Support d'appuie-tête avec réglage par segment denté, convient aux appuis-têtes étrangers

Code 1013253

- Angle réglable
- Support coudé avec logement pour tube carré 15 × 15



Sans appuie-tête !

Unité

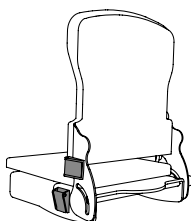
255,-

Sanglage

Kit de montage de sanglage pour la zone d'assise

Code 1021107

Pour fixer les sangles pelviennes



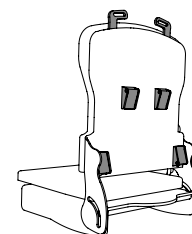
Jeu

70,-

Kit de montage de sanglage pour la zone dorsale

Code 1021086

Pour fixer les sangles thoraciques



Jeu

70,-

Harnais

Matériau : Similicuir noir

T.	Code
0	1013494
1	1013490
2	1012990
3	1013486

Matériau : néoprène

T.	Code
0	1013493
1	1013488
2	1008883
3	1004885

Unité

260,-

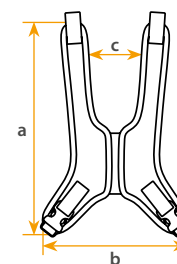
Unité

325,-

Sangles fixes dans la zone des épaules et boucles enfichables dans la zone pelvienne

Montage possible uniquement avec kit de montage de sanglage (dossier), code 1021086

T.	a	b	c
0	22 cm	18 cm	7 cm
1	26 cm	21 cm	9 cm
2	36 cm	25 cm	11 cm
3	42 cm	29 cm	17 cm



Sangle épaule-thorax

Matériau : Similicuir noir

T.	Code
0	1013492
1	1010372
2	1010374
3	1012989

Matériau : néoprène

T.	Code
0	1013491
1	1010373
2	1010375
3	1011918

Unité

260,-

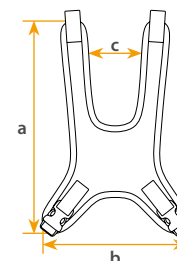
Unité

325,-

Sangles fixes dans la zone des épaules et boucles enfichables dans la zone pelvienne

Montage possible uniquement avec kit de montage de sanglage (dossier), code 1021086

T.	a	b	c
0	22 cm	18 cm	7 cm
1	26 cm	21 cm	9 cm
2	36 cm	25 cm	11 cm
3	42 cm	29 cm	17 cm



Sanglage

Sangle épaule-thorax avec boucles enfichables et fermeture rotative

Matériau : Similicuir noir

Matériau : néoprène

T.	Code
0	1021871
1	1021874
2	1021877
3	1021881

T.	Code
0	1021872
1	1021875
2	1021878
3	1021882

Unité

260,-

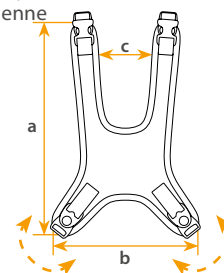
Unité

325,-

Boucles enfichables dans la zone des épaules et fermeture rotative dans la zone pelvienne

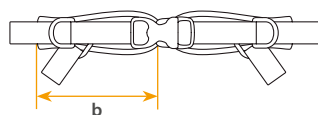
Montage possible uniquement avec kit de montage de sanglage (dossier), code 1021086

T.	a	b	c
0	22 cm	18 cm	7 cm
1	26 cm	21 cm	9 cm
2	36 cm	25 cm	11 cm
3	42 cm	29 cm	17 cm



Sangle pelvienne à 4 points

Montage possible uniquement avec kit de montage de sanglage (assise), code 1021107



T.	Code	b (Largeur du rembourrage)
1	1010366	10,5 cm
2	1010367	13 cm

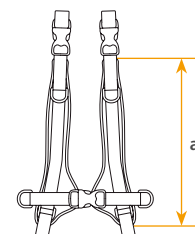
Unité

230,-

Sangle de tronc à 4 points

Montage possible uniquement avec kit de montage de sanglage (dossier), code 1021086

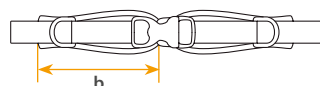
T.	Code	a (Longueur du rembourrage)
1	1010361	21 cm
2	1010362	34 cm
3	1010363	37 cm



Unité

260,-

Sangle pelvienne à 2 points



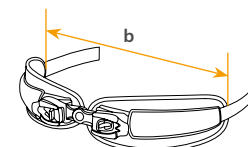
T.	Code	b (Largeur du rembourrage)
1	1010364	10,5 cm
2	1010365	13 cm

Montage possible uniquement avec kit de montage de sanglage (assise), code 1021107

Unité

180,-

Sangle pelvienne Pelvi-Loc 3D Code 1022024



T.	b (largeur du bassin)
XXXS	8 – 16 cm
XXS	12 – 16 cm
XS	16 – 24 cm
S	20 – 32 cm
M	28 – 38 cm

Montage possible uniquement avec kit de montage de sanglage (assise), code 1021107

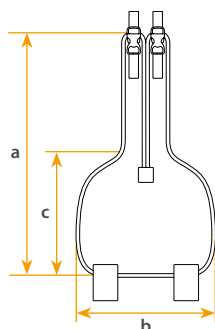
Unité

355,-

Toile cuissardes

Montage possible uniquement avec kit de montage de sanglage (assise), code 1021107

T.	Code	a	b	c
1	1010369	37 cm	21 cm	15 cm
2	1010370	44 cm	26 cm	21 cm
3	1010371	52 cm	29 cm	26 cm



Unité

215,-

Pour toute construction spéciale, veuillez utiliser notre nouveau formulaire « Adaptation / Construction spéciale ». Vous le trouverez dans la rubrique de téléchargement sur www.rehatec.com

Attention : les prix des pièces de rechange peuvent différer des prix indiqués sur le formulaire d'adaptation.

