

Kostenvoranschlag

Absender / Rechnungsadresse

Bestellung

Versandadresse

Besteller

Datum

Kommission

Hilfsmittelnummer

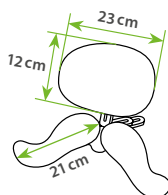
26.99.02.3000 (Abrechnungsnummer)

Kopfstützen

Kopfstützensystem für Erwachsene mit Wingführung an den Seitenpolstern

ohne Tiefenverstellrohr

Halterung auf Seite 2A wählen, ansonsten Lieferung ohne Halterung!



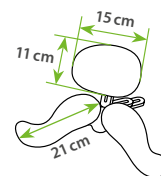
K0001

930,- €

Kopfstützensystem für Erwachsene mit Wingführung an den Seitenpolstern

ohne Tiefenverstellrohr

Halterung auf Seite 2A wählen, ansonsten Lieferung ohne Halterung!



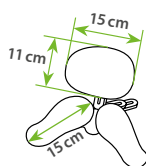
K0002

852,- €

Kopfstützensystem für Jugendliche und Erwachsene ohne Wingführung an den Seitenpolstern

ohne Tiefenverstellrohr

Halterung auf Seite 2A wählen, ansonsten Lieferung ohne Halterung!



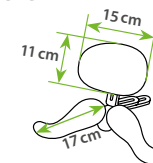
K0003

852,- €

Kopfstützensystem für Kinder und Jugendliche mit Wingführung an den Seitenpolstern

ohne Tiefenverstellrohr

Halterung auf Seite 2A wählen, ansonsten Lieferung ohne Halterung!



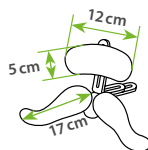
K0004

852,- €

Kopfstützensystem für Kinder mit Wingführung an den Seitenpolstern

ohne Tiefenverstellrohr

Halterung auf Seite 2A wählen, ansonsten Lieferung ohne Halterung!



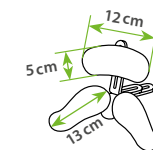
K0005

852,- €

Kopfstützensystem für Kinder ohne Wingführung an den Seitenpolstern

ohne Tiefenverstellrohr

Halterung auf Seite 2A wählen, ansonsten Lieferung ohne Halterung!



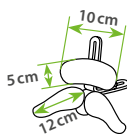
K0006

852,- €

Kopfstützensystem für Kleinkinder mit Wingführung an den Seitenpolstern

ohne Tiefenverstellrohr

Halterung auf Seite 2A wählen, ansonsten Lieferung ohne Halterung!



K0007

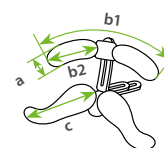
852,- €

Kopfstützensystem für Kinder, Jugendliche und Erwachsene mit T-Halterung und Wingführung an den Seitenpolstern

ohne Tiefenverstellrohr

Halterung auf Seite 2A wählen, sonst Lieferung ohne Halterung!

Gr.	a	b1	b2	c
K0019	5 cm	26-30 cm	14 cm	17 cm
K0020	5 cm	33-42 cm	17 cm	21 cm



K0019 (Kinder / Jugendliche)
K0020 (Erwachsene)

1.057,- €
1.057,- €

Weitere technische Daten finden Sie auf www.rehatec.com -> Downloads. Oder fordern Sie diese einfach per eMail, FAX oder Post an!

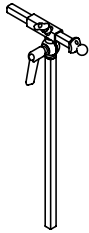

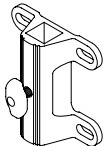
Preise gültig bis 31.12.2021. Preise zzgl. ges. MwSt. © Vervielfältigung nur mit Genehmigung der Rehatec GmbH erlaubt.

Technische Änderungen vorbehalten. Es gelten unsere Allgemeinen Geschäftsbedingungen. Diese finden Sie auf www.rehatec.com.

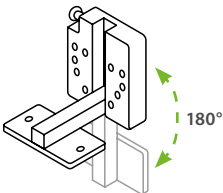

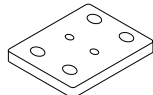
Mit einer Bestellung bestätigen Sie automatisch unsere AGB gelesen und akzeptiert zu haben.

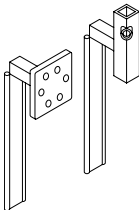
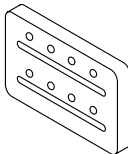
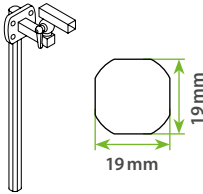
Rehatec® GmbH, In den Kreuzwiesen 35, 69250 Schönau, Tel. (06228) 9136-0, Fax. (06228) 9136-99, info@rehatec.com, www.rehatec.com

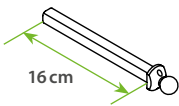
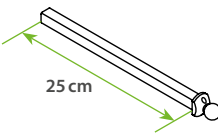
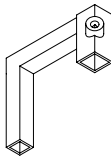
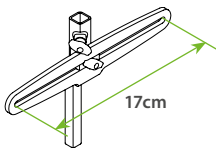
Halterungen optional

<p>Vierkant gerade, abnehmbar</p> <p>Mit Zahnsegment, und Tiefenverstellrohr 16 cm ohne Unihalter</p> 	<p>Vierkant gekröpft, abnehmbar</p> <p>Mit Zahnsegment, und Tiefenverstellrohr 16 cm ohne Unihalter</p> 	<p>Unihalter</p> <p>aus Aluminium, 7 cm mit Miniwing für Halterungen K0040 und K0041</p> 
<p>K0040</p>	<p>K0041</p>	<p>1008323-KS 16,80 €</p>

Adapter

<p>Halterung, abschwenkbar</p> 	<p>Netti, abnehmbar</p> 	<p>Breezy Adapterplatte</p> 
<p>K0051 148,- €</p>	<p>K0052 30,- €</p>	<p>K0056 27,- €</p>

<p>Cirrus Silencio / Rea, abnehmbar</p>  <p>Platte 4-Kant</p>	<p>Adapter zur seitlichen Verstellung</p> 	<p>Breezy Adapter, ohne Tiefenverstellung</p>  <p>19 mm 19 mm</p>
<p>K0053 148,- €</p>	<p>K0054 147,- €</p>	<p>1009892 228,- €</p>

<p>Tiefenrohr kurz, Kugelkopf für Breezy Adapter</p>  <p>16 cm</p> <p>Bei K0040 und K0041 inklusive!</p>	<p>Tiefenrohr lang, Kugelkopf für Breezy Adapter / K0040 / K0041</p>  <p>25 cm</p>	<p>Rücksetzadapter</p> <p>Versetzung um 8 cm nach Hinten</p> 	<p>Kopfstützenhalter, breitenverstellbar</p> <p>verchromt</p>  <p>17 cm</p>
<p>1005379 67,- €</p>	<p>1005380 88,- €</p>	<p>1007669 120,- €</p>	<p>1017832-HU 95,- €</p>

