

Verticalisateur ourson Heidelberger Lasse Taille 1 et 2 **REHATEC**[®]

Modèle 2020

RC 60030

Pour tailles d'env. 75 cm à env. 135 cm

Devis

Expéditeur / Adresse de facturation

Commande

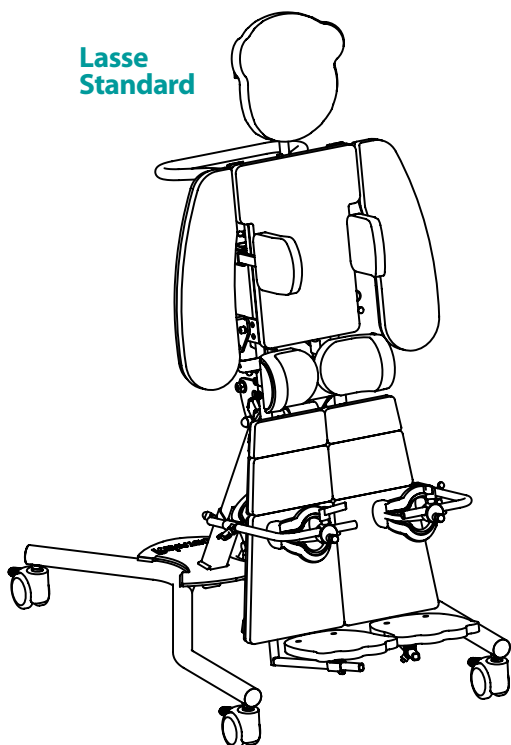
Adresse d'expédition

Client

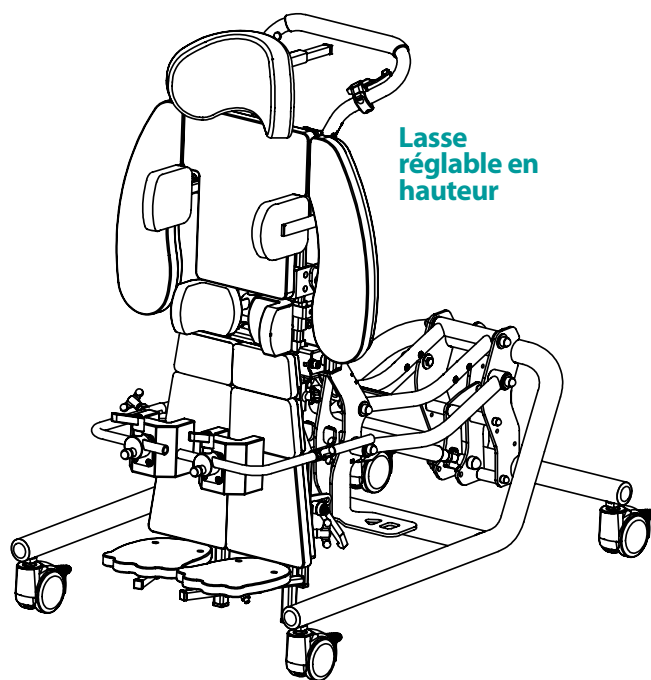
Date

Commission

Lasse
Standard



Lasse
réglable en
hauteur



L'illustration ne correspond pas à l'équipement de base

Numéro du dispositif

28.29.02.1048

Équipement de base Lasse Standard

- Structure de base avec roulettes de transport, 75 cm
- Réglage oblique par ressort à gaz de 0 à 85° (sur demande possible jusqu'à 90°)
- repose-pieds séparés
- repose-jambes séparés
- Support dorsal
- pelotes pelviennes séparées
- Harnais

Équipement de base Lasse réglable en hauteur

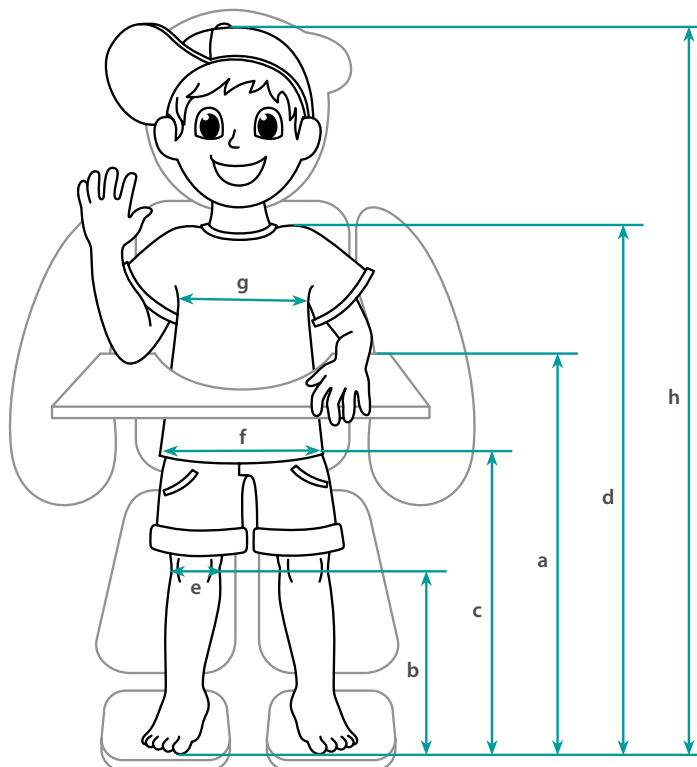
- Structure de base avec roulettes de transport, 75 cm
- Réglage en hauteur par ressort à gaz
- Réglage oblique par ressort à gaz de 0 à 85° (sur demande possible jusqu'à 90°)
- repose-pieds séparés
- repose-jambes séparés
- Support dorsal
- pelotes pelviennes séparées
- Harnais
- Rapporteur d'angle

Charge maximale

Charge maximale Taille 1 : 50 kg
Charge maximale Taille 2 : 60 kg

Charge maximale

Charge maximale Taille 1 : 45 kg
Charge maximale Taille 2 : 45 kg



Si les dimensions ne sont pas indiquées, l'appareil est livré en dimensions standard !

En cas de dimensions différentes (voir le tableau des tailles), l'appareil est fabriqué sur mesure et facturé en conséquence !

L'illustration ne correspond pas à l'équipement de base
Tolérances dimensionnelles ±3%

Type de mouvements du patient

Comportement stéréotype
(p. ex. balancement continu)*

* En raison du comportement stéréotype, vérifiez si le dispositif devrait faire l'objet d'adaptations spécifiques

Dimensions du modèle de base/Dimensions du patient

Saisir les valeurs !

	Hauteur de table (a)	Hauteur des genoux (b)	Milieu du bassin (c)	Hauteur des épaules (d)	Largeur du genou (e)	Largeur du bassin (f)
T. standard 1	45 – 70 cm	20 – 40 cm	env. 30 – 59 cm	env. 64 – 101 cm	5 – 8 cm	14 – 34 cm
T. standard 2	55 – 85 cm	20 – 45 cm	env. 42 – 69 cm	env. 86 – 120 cm	7 – 11,5 cm	20 – 45 cm
Réglable en hauteur, T. 1	45 – 70 cm	20 – 40 cm	env. 30 – 59 cm	env. 64 – 101 cm	5 – 8 cm	14 – 34 cm
Réglable en hauteur, T. 2	55 – 85 cm	20 – 45 cm	env. 42 – 69 cm	env. 86 – 120 cm	7 – 11,5 cm	20 – 45 cm
Dimensions du patient	cm	cm	cm	cm	cm	cm

	Largeur du thorax (g)	Taille (h)	Poids du patient	Hauteur de transfert	Hauteur abaissable
T. standard 1	14 – 24 cm (32 cm ⁽¹⁾)	env. 75 – 115 cm	max. 50 kg	73 cm	10 cm
T. standard 2	20 – 28 cm (36 cm ⁽¹⁾)	env. 100 – 135 cm	max. 60 kg	84 cm	
Réglable en hauteur, T. 1	14 – 24 cm (32 cm ⁽¹⁾)	env. 75 – 115 cm	max. 45 kg	60,5 – 81,5 cm	9,5 cm
Réglable en hauteur, T. 2	20 – 28 cm (36 cm ⁽¹⁾)	env. 100 – 135 cm	max. 45 kg		
Dimensions du patient	cm	cm	kg		

⁽¹⁾ Possible avec accessoires spéciaux (voir page 4)

Modèle et couleurs

Verticalisateur ourson Heidelberg Lasse 2020 Taille 1 et 2

REHATEC®

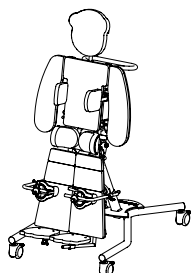
RC 60030

Modèle avec base standard

Verticalisateur ourson Lasse T. 1

Code 1007212

Pour tailles
d'env. 75 à env. 115 cm



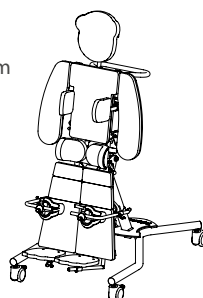
T. 1

3 240,-

Verticalisateur ourson Lasse T. 2

Code 1007955

Pour tailles
d'env. 100 à env. 135 cm



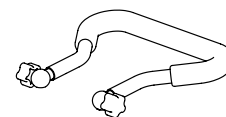
T. 2

3 320,-

Poignée de conduite

Poignée de conduite

Code 10076



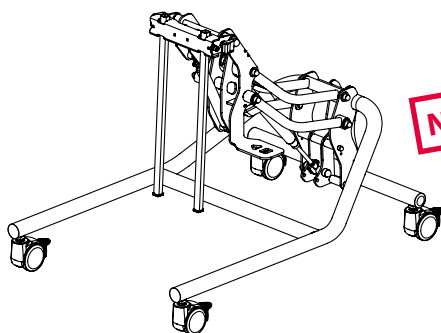
Unité

415,-

Réglage en hauteur

Base pour réglage en hauteur avec ressort à gaz

Par défaut désormais avec rapporteur d'angle



NOUVEAUTÉ

pour T.	Code
1	1022803
2	1022805

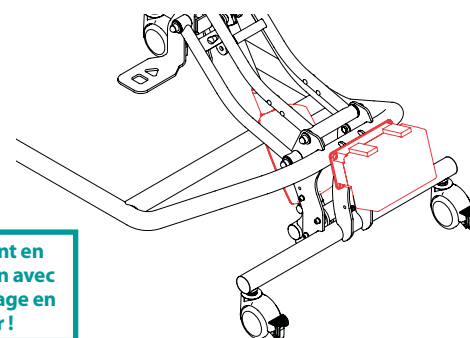
Supplément

890,-

Réglage en hauteur électrique

Réglage en hauteur électrique, batterie incl.

Code 1022806



Uniquement en combinaison avec base et réglage en hauteur!

Supplément

1 990,-

Couleurs de revêtement

Revêtement surface de contact / bordure (revêtement de qualité Trevira® CS, tricot universel)

Jaune / Gris	(GU700-S709)
Rose / Gris	(GU702-S709)
Rouge / Gris	(GU703-S709)
Vert pomme / Gris	(GU705-S709)
Bleu clair / Gris	(GU707-S709)
Noir / Gris	(GU710-S709)

N'oubliez pas de sélectionner les couleurs de la structure et des revêtements de ton Lasse. Elles sont importantes pour la procédure de commande!

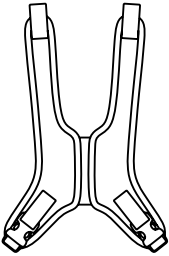
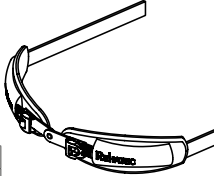
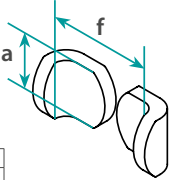


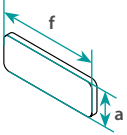
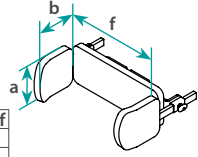
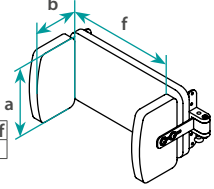
Couleurs de la structure

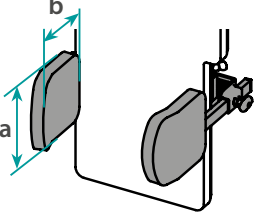
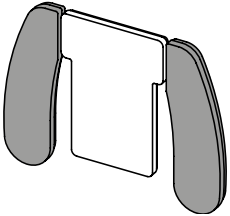
Blanc pur (RAL 9010)	Violet bordeaux (RAL 4004)	Vert fluorescent (RAL 6038)
Jaune narcississe (RAL 1007)	Bleu outremer (RAL 5002)	Gris anthracite mat (RAL 7016m)
Jaune fluorescent (RAL 1026)	Bleu trafic métallisé*	Argent métallisé*
Orangé pur (RAL 2004)	Bleu nuit nacré mat (RAL 5026)	Anthracite métallisé*
Orange fluorescent (RAL 2005)	Bleu d'eau (RAL 5021)	Noir graphite mat (RAL 9011m)
Rouge rubis (RAL 3003)	Vert lumière (RAL 6027)	Noir profond brillant (RAL 9005g)
Rouge rubis nacré mat (RAL 3032)	Vert jaune (RAL 6018)	
Erika-violet (RAL 4003)	Vert nacré mat (RAL 6035)	

* Couleurs non RAL

Les couleurs représentées sont uniquement à titre indicatif. Tous les détails des couleurs sur www.rehatec.com

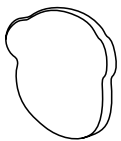
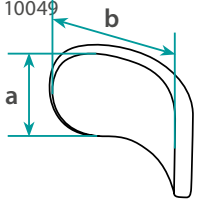
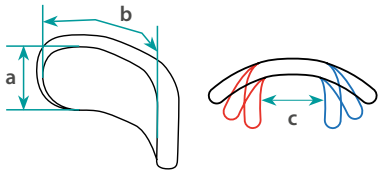
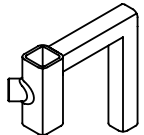
Sanglage et pelotes																					
Harnais Code 10046 	Sangle pelvienne Pelvi.Loc Code 10059  <table border="1"> <thead> <tr> <th>T.</th> <th>Largeur du bassin</th> </tr> </thead> <tbody> <tr> <td>XS</td> <td>16-24 cm</td> </tr> <tr> <td>S</td> <td>20-32 cm</td> </tr> <tr> <td>M</td> <td>28-38 cm</td> </tr> <tr> <td>L</td> <td>36-46 cm</td> </tr> </tbody> </table>	T.	Largeur du bassin	XS	16-24 cm	S	20-32 cm	M	28-38 cm	L	36-46 cm	Pelotes pelviennes, séparées  <table border="1"> <thead> <tr> <th>Pour T.</th> <th>a</th> <th>Dimension f</th> </tr> </thead> <tbody> <tr> <td>1</td> <td>9 cm</td> <td>14-23 cm</td> </tr> <tr> <td>2</td> <td>12 cm</td> <td>20-26 cm</td> </tr> </tbody> </table>	Pour T.	a	Dimension f	1	9 cm	14-23 cm	2	12 cm	20-26 cm
T.	Largeur du bassin																				
XS	16-24 cm																				
S	20-32 cm																				
M	28-38 cm																				
L	36-46 cm																				
Pour T.	a	Dimension f																			
1	9 cm	14-23 cm																			
2	12 cm	20-26 cm																			
Standard	Unité Cocher la case correspondante!	355,-																			

Plateau pelvien  <div style="border: 1px solid black; padding: 2px; width: fit-content;"> Combinaison avec Pelvi.Loc recommandée </div> <table border="1"> <thead> <tr> <th>Code</th> <th>Pour T.</th> <th>a</th> <th>Dimension f</th> </tr> </thead> <tbody> <tr> <td>1010979</td> <td>1</td> <td>9 cm</td> <td>26 cm</td> </tr> <tr> <td>1010980</td> <td>2</td> <td>12 cm</td> <td>32 cm</td> </tr> </tbody> </table>	Code	Pour T.	a	Dimension f	1010979	1	9 cm	26 cm	1010980	2	12 cm	32 cm	Plateau pelvien, pelotes pelviennes amovibles Code 1015122  support de pelote droit <table border="1"> <thead> <tr> <th>Pour T.</th> <th>a</th> <th>b</th> <th>Dimension f</th> </tr> </thead> <tbody> <tr> <td>1</td> <td>12 cm</td> <td>10 cm</td> <td>26-34 cm</td> </tr> <tr> <td>2</td> <td>14 cm</td> <td>12 cm</td> <td>29-45 cm</td> </tr> </tbody> </table> support de pelote cousé <table border="1"> <thead> <tr> <th>Pour T.</th> <th>a</th> <th>b</th> <th>Dimension f</th> </tr> </thead> <tbody> <tr> <td>1</td> <td>12 cm</td> <td>10 cm</td> <td>18-26 cm</td> </tr> <tr> <td>2</td> <td>14 cm</td> <td>12 cm</td> <td>21-37 cm</td> </tr> </tbody> </table>	Pour T.	a	b	Dimension f	1	12 cm	10 cm	26-34 cm	2	14 cm	12 cm	29-45 cm	Pour T.	a	b	Dimension f	1	12 cm	10 cm	18-26 cm	2	14 cm	12 cm	21-37 cm	Plateau pelvien, pelotes pelviennes pivotantes Code 1010994  support de pelote droit <table border="1"> <thead> <tr> <th>Pour T.</th> <th>a</th> <th>b</th> <th>Dimension f</th> </tr> </thead> <tbody> <tr> <td>2</td> <td>19 cm</td> <td>12 cm</td> <td>32-42 cm</td> </tr> </tbody> </table> support de pelote cousé <table border="1"> <thead> <tr> <th>Pour T.</th> <th>a</th> <th>b</th> <th>Dimension f</th> </tr> </thead> <tbody> <tr> <td>2</td> <td>19 cm</td> <td>12 cm</td> <td>22-32 cm</td> </tr> </tbody> </table> <div style="border: 1px solid red; padding: 2px; width: fit-content; margin-top: 5px;"> Convient seulement à la T.2 </div>	Pour T.	a	b	Dimension f	2	19 cm	12 cm	32-42 cm	Pour T.	a	b	Dimension f	2	19 cm	12 cm	22-32 cm
Code	Pour T.	a	Dimension f																																																			
1010979	1	9 cm	26 cm																																																			
1010980	2	12 cm	32 cm																																																			
Pour T.	a	b	Dimension f																																																			
1	12 cm	10 cm	26-34 cm																																																			
2	14 cm	12 cm	29-45 cm																																																			
Pour T.	a	b	Dimension f																																																			
1	12 cm	10 cm	18-26 cm																																																			
2	14 cm	12 cm	21-37 cm																																																			
Pour T.	a	b	Dimension f																																																			
2	19 cm	12 cm	32-42 cm																																																			
Pour T.	a	b	Dimension f																																																			
2	19 cm	12 cm	22-32 cm																																																			
En option	Jeu Cocher la case correspondante!	435,-	Jeu Cocher la case correspondante!	435,-																																																		

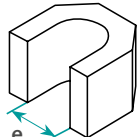
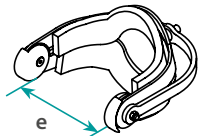

Pelotes de guidage latéral  <table border="1"> <thead> <tr> <th>Pelotes</th> <th>Code</th> <th>a</th> <th>b</th> </tr> </thead> <tbody> <tr> <td>pivotables</td> <td>10041</td> <td>12 cm</td> <td>14 cm</td> </tr> <tr> <td>amovibles</td> <td>10041-1</td> <td>12 cm</td> <td>14 cm</td> </tr> </tbody> </table>	Pelotes	Code	a	b	pivotables	10041	12 cm	14 cm	amovibles	10041-1	12 cm	14 cm	Appuie-bras, amovible Code 10042 
Pelotes	Code	a	b										
pivotables	10041	12 cm	14 cm										
amovibles	10041-1	12 cm	14 cm										
pivotables amovibles	415,- 415,-	Jeu de 2	465,-										

Accessoires spéciaux											
Angle à 90° pour pelotes de guidage latéral Code 1018850 Renforcé et allongé pour la largeur du thorax : <table border="1"> <thead> <tr> <th>Pour T.</th> <th>Largeur du thorax(g)</th> </tr> </thead> <tbody> <tr> <td>T. standard 1</td> <td>15-32 cm</td> </tr> <tr> <td>T. standard 2</td> <td>21-36 cm</td> </tr> <tr> <td>Réglable en hauteur, T. 1</td> <td>15-32 cm</td> </tr> <tr> <td>Réglable en hauteur, T. 2</td> <td>21-36 cm</td> </tr> </tbody> </table>	Pour T.	Largeur du thorax(g)	T. standard 1	15-32 cm	T. standard 2	21-36 cm	Réglable en hauteur, T. 1	15-32 cm	Réglable en hauteur, T. 2	21-36 cm	Support pour Appuie-bras, rallongé Code 1010871 <div style="border: 1px solid black; padding: 2px; width: fit-content; margin-top: 10px;"> Seulement nécessaire avec le code 1018850! </div>
Pour T.	Largeur du thorax(g)										
T. standard 1	15-32 cm										
T. standard 2	21-36 cm										
Réglable en hauteur, T. 1	15-32 cm										
Réglable en hauteur, T. 2	21-36 cm										
Unité*	95,-	Unité*	60,-								

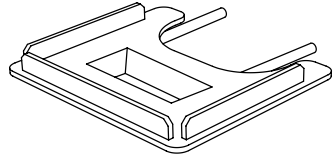
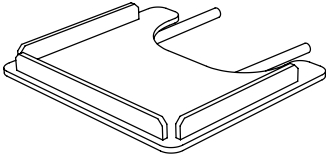

* Il faut toujours 2 unités.

Appuis-têtes																										
Appuie-tête « Ourson » Code 10048 	Appuie-tête, forme de coquille Code 10049  <table border="1"> <thead> <tr> <th>Taille</th> <th>a</th> <th>b</th> </tr> </thead> <tbody> <tr> <td>1</td> <td>16 cm</td> <td>28 cm</td> </tr> </tbody> </table>	Taille	a	b	1	16 cm	28 cm	Appuie-tête, réglable Code 10075  <table border="1"> <thead> <tr> <th>T.</th> <th>a</th> <th>b</th> <th>c</th> </tr> </thead> <tbody> <tr> <td>Mini</td> <td>10 cm</td> <td>34 cm</td> <td>9 cm</td> </tr> <tr> <td>1</td> <td>10 cm</td> <td>42 cm</td> <td>10 cm</td> </tr> <tr> <td>2</td> <td>14 cm</td> <td>51 cm</td> <td>12 cm</td> </tr> </tbody> </table>	T.	a	b	c	Mini	10 cm	34 cm	9 cm	1	10 cm	42 cm	10 cm	2	14 cm	51 cm	12 cm	Adaptateur de remise en position initiale de l'appuie-tête Code 1007669 Support d'appuie-tête droit incl. 	Unité 310,- Unité 310,- Unité 495,- Jeu 230,-
Taille	a	b																								
1	16 cm	28 cm																								
T.	a	b	c																							
Mini	10 cm	34 cm	9 cm																							
1	10 cm	42 cm	10 cm																							
2	14 cm	51 cm	12 cm																							
Cocher la case correspondante !																										

Vous trouverez d'autres appuie-tête dans les formulaires d'adaptation Pro-System et Heads Up

Pelotes des genoux																					
Pelotes des genoux Code 10045  <table border="1"> <thead> <tr> <th>T.</th> <th>Pour T.</th> <th>Dimension e</th> </tr> </thead> <tbody> <tr> <td>1</td> <td>1/2</td> <td>7 cm</td> </tr> <tr> <td>2</td> <td></td> <td>8 cm</td> </tr> <tr> <td>3</td> <td>2</td> <td>9 cm</td> </tr> </tbody> </table>	T.	Pour T.	Dimension e	1	1/2	7 cm	2		8 cm	3	2	9 cm	Pelotes des genoux, anatomiques Code 10074  <table border="1"> <thead> <tr> <th>T.</th> <th>Dimension e</th> </tr> </thead> <tbody> <tr> <td>1</td> <td>8 cm</td> </tr> <tr> <td>2</td> <td>11,5 cm</td> </tr> </tbody> </table>	T.	Dimension e	1	8 cm	2	11,5 cm	Butée (anneau de réglage) du réglage de profondeur du genou Code 1023378 	Jeu de 2 Cocher la case correspondante ! 695,- Jeu de 2 Cocher la case correspondante ! 790,- Jeu de 2 48,-
T.	Pour T.	Dimension e																			
1	1/2	7 cm																			
2		8 cm																			
3	2	9 cm																			
T.	Dimension e																				
1	8 cm																				
2	11,5 cm																				

Roulettes								
Roulettes de transport avec freins de stationnement, 75 mm Hauteur abaissable = 10 cm 	Roulettes de direction 100 mm, avec blocage total Code 1022143 Hauteur abaissable = 14,5 cm 	Protection murale et mobilière <div style="border: 1px solid teal; padding: 2px; display: inline-block;">La largeur totale augmente de 4 cm!</div>  <table border="1"> <thead> <tr> <th>Code</th> <th>Roulettes</th> </tr> </thead> <tbody> <tr> <td>1018607</td> <td>75 mm</td> </tr> <tr> <td>1018783</td> <td>100 mm</td> </tr> </tbody> </table>	Code	Roulettes	1018607	75 mm	1018783	100 mm
Code	Roulettes							
1018607	75 mm							
1018783	100 mm							
Standard	Supplément 150,-	Jeu 145,-						

Table de thérapie		
Table de thérapie avec renforcement de thérapie, bordure de table et couvercle incl. Code 1009919 Profondeur et angle réglables 	Table de thérapie, bordure de table incl. Code 1007227 Profondeur et angle réglables 	Butée (anneau de réglage) du réglage de profondeur de table Code 1023148 
Unité 1 170,-	Unité 990,-	Jeu de 2 48,-

