

Kostenvoranschlag

Absender / Rechnungsadresse

Bestellung

Versandadresse

Besteller

Datum

Kommission



Maximales Benutzergewicht

- Größe 1: 40 kg
- Größe 2: 40 kg
- Größe 3: 75 kg
- Größe 4: 75 kg

Hilfsmittelnummer

04.40.04.0010

Abbildung entspricht nicht der Grundausrüstung | Maßtoleranzen ±3%

Grundausrüstung Melody inkl. Zubehörpaket

- Grundgestell verstellbar
- hochwertiger Bezug, abnehmbar
- Rückenwinkel mit anwenderfreundlicher Einhandverstellung (nur bei Gr. 3 und 4)
- Winkelverstellbare Beinauflage mit Fußunterstützung
- Kopfpolster
- Becken/Rumpfgurt
- Beinführungen

Grundausrüstung Duschgestell Basic

- Aluminiumgestell, beschichtet
- Verstellbar in der Länge

Grundausrüstung Duschgestell, fahrbar

- Rollen 100 mm, feststellbar
- Aluminiumgestell, beschichtet
- Verstellbar in der Länge

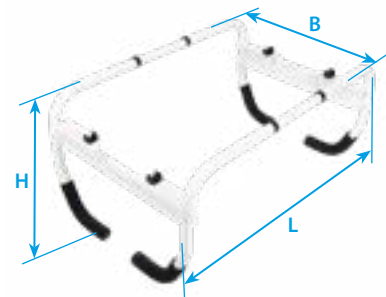
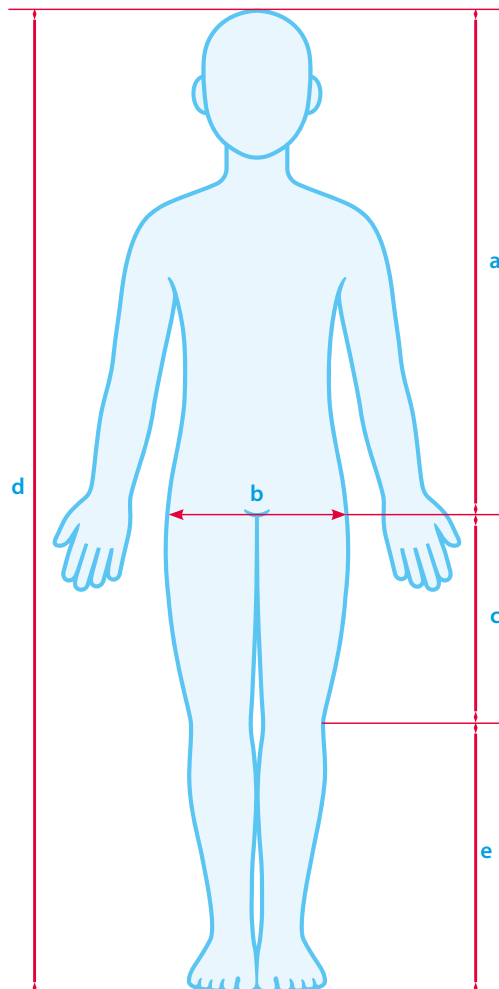
Weitere technische Daten finden Sie auf www.rehatec.com -> Downloads. Oder fordern Sie diese einfach per eMail, FAX oder Post an!

Gültig bis auf Widerruf ab 01.01.2026. © Vervielfältigung nur mit Genehmigung der Rehatec GmbH erlaubt.

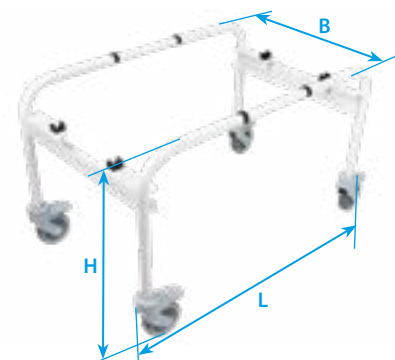
Technische Änderungen vorbehalten. Es gelten unsere Allgemeinen Geschäftsbedingungen. Diese finden Sie auf www.rehatec.com.

Mit einer Bestellung bestätigen Sie automatisch unsere AGB gelesen und akzeptiert zu haben.

Rehatec® GmbH, In den Kreuzwiesen 35, 69250 Schönau, **Tel. (06228) 9136-0, Fax. (06228) 9136-99, info@rehatec.com, www.rehatec.com**



Maße Badewannengestell		
Breite (B)	Länge (L)	Höhe (H)
51 cm	66-85 cm	38 cm



Maße Duschielie, fahrbar		
Breite (B)	Länge (L)	Höhe (H)
54 cm	67-80 cm	51,5 cm

Maße								
Gr.	Sitz-Scheitelhöhe (a)	Sitzbreite (b)	Sitztiefe (c)	Patientengewicht	Körpergröße (d)	Unterschenkelhöhe (e)	Gesamtlänge	Gesamtbreite
1	58 cm	max. 34 cm	22,5 cm	max. 40 kg	max. 80 cm	30 cm	116 cm	40 cm
2	58 cm	max. 34 cm	28,5 cm	max. 40 kg	max. 100 cm	30 cm	120 cm	40 cm
3	70 cm	max. 40 cm	32,5 cm	max. 75 kg	max. 130 cm	43 cm	157 cm	46 cm
4	70 cm	max. 40 cm	38,5 cm	max. 75 kg	max. 150 cm	43 cm	163 cm	46 cm
Patient	cm	cm	cm	kg	cm	cm		



Grundmodell inkl. Zubehör

Inklusive Kopfpolster, Becken-Rumpfgurt und Beinführungen



Größe	Code
1	53CDXMESF31
2	53CDXMESF34
3	53CDXMESF37
4	53CDXMESF40

Größe 1	1128,- €
Größe 2	1307,- €
Größe 3	1374,- €
Größe 4	1441,- €

Farbe



Gestellfarbe
Weiß



Stofffarbe
Blau

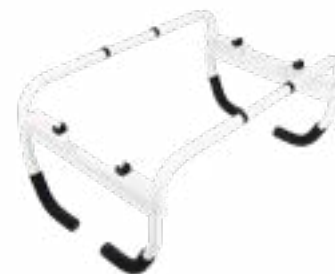
Gestelle

Duschgestell, fahrbar
Code 31BSI9MEPO



Stück **1.383,- €**

Badewannengestell
Code 31BSI9MEBA



Stück **650,- €**

Bitte beachten Sie, dass die Preise von Ersatzteilen abweichend von den Preisen auf dem Anpassbogen sein können.