

Liegebär Lasse 2020 Größe 5

Für Körpergröße ca. 170 cm bis 200 cm

REHATEC®

Kostenvoranschlag

Absender / Rechnungsadresse

Bestellung

Versandadresse

Besteller

Datum

Kommission

In diesem Anpassbogen kannst du deinen Lasse für Körpergrößen bis zu 2 m und einem Gewicht bis zu 130 kg konfigurieren.

Max. Belastung 130 kg

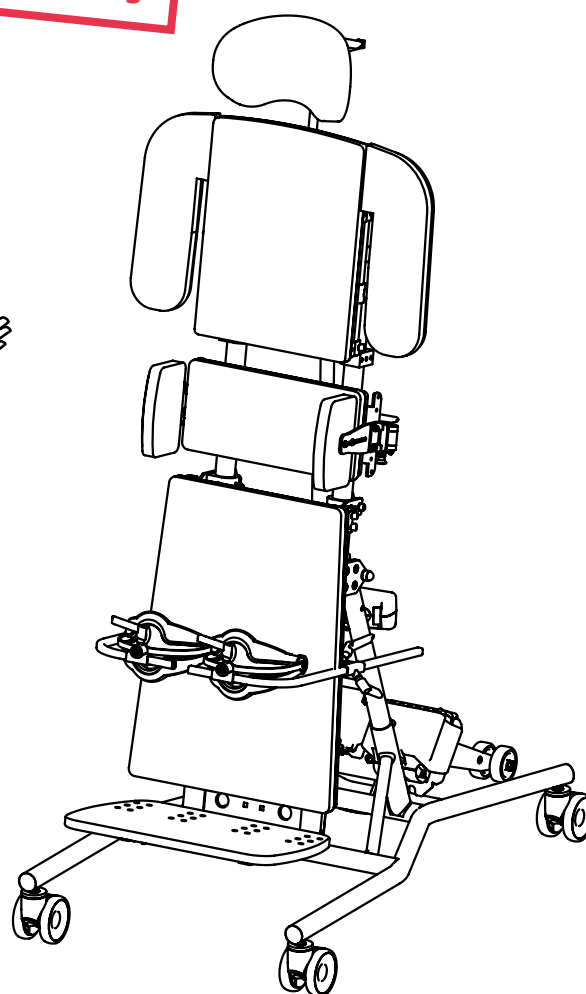


Abbildung entspricht nicht der Grundausrüstung

Grundausrüstung

- Grundgestell mit Transportrollen, 100 mm
- Kippsicherung
- Schrägverstellung **durch Motor** von 0° bis 85°
- Akku für Notablass
- Durchgehende Fußplatte
- Durchgehende Beinauflage
- Beckenplatte durchgehend mit abschwenkbaren Beckenpelotten
- Rückenauflage
- Leibchen

Hilfsmittelnummer

28.29.02.1049

Maximale Belastung

Gr. 5 mit Motor Max. Belastung: 130 kg

Weitere technische Daten finden Sie auf www.rehatec.com -> Downloads. Oder fordern Sie diese einfach per eMail, FAX oder Post an!

Preise gültig bis 31.12.2021. Preise zzgl. ges. MwSt. © Vervielfältigung nur mit Genehmigung der Rehatec GmbH erlaubt.

Technische Änderungen vorbehalten. Es gelten unsere Allgemeinen Geschäftsbedingungen. Diese finden Sie auf www.rehatec.com.

Mit einer Bestellung bestätigen Sie automatisch unsere AGB gelesen und akzeptiert zu haben.

Rehatec® GmbH, In den Kreuzwiesen 35, 69250 Schönau, Tel. (06228) 9136-0, Fax. (06228) 9136-99, info@rehatec.com, www.rehatec.com

Trage unten die Maße deines Patienten ein.

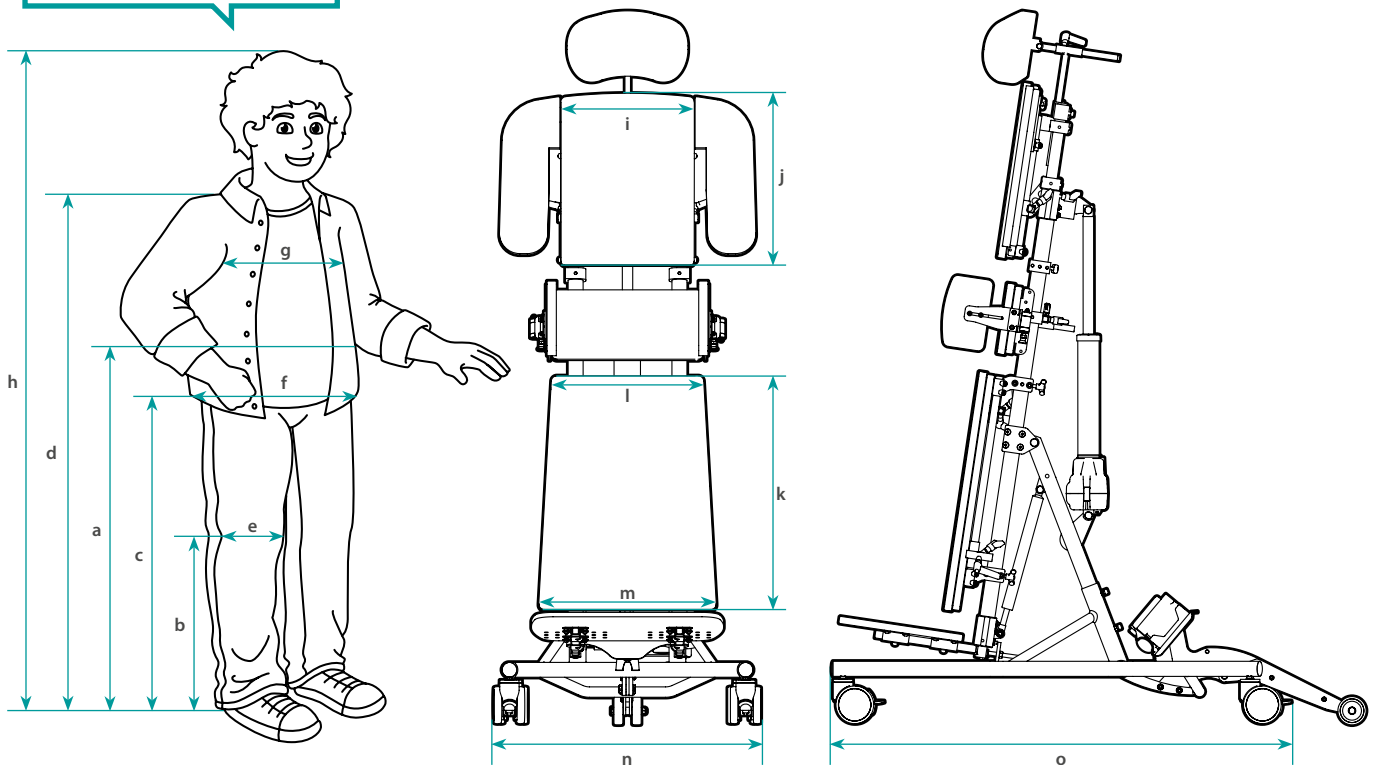


Abbildung entspricht nicht der Grundausstattung | Maßtoleranzen ±3%

Bewegungsmuster Patient

Aktiv (hyperaktiv) **Passiv** (hypoton)

Maße Grundmodell/Patientenmaße

Bitte eintragen!

	Tischhöhe (a)	Kniehöhe (b)	Beckenmitte (c)	Schulterhöhe (d)	Kniebreite (e)	Beckenbreite (f)	Brustkorbbreite (g)	Körpergröße (h)	Patientengewicht
5	82 – 140 cm	40 – 80 cm	82 – 105 cm	145 – 175 cm	8 – 14 cm	36 – 51 cm	32 – 46 cm	ca. 170 – 200 cm	max. 130 kg
Patientenmaße	cm	cm	cm	cm	cm	cm	cm	cm	kg

Gerätemaße

Typ	Kantelung	Rückenplatte (i × j)	Beinauflagen Platten		Gesamtbreite (n)	Gesamtlänge (o)	Transferhöhe ⁽¹⁾	Unterfahrbare Höhe ⁽¹⁾
			Höhe (k)	Breite (l/m)				
5	Motor	36 × 47 cm	64 cm	40 cm / 47 cm	72 cm	122 cm	93 cm	14,5 cm

⁽¹⁾ Mit 100 mm Rollen. Bei 125 mm Rollen + 4,5 cm

Weitere technische Daten finden Sie auf www.rehatec.com -> Downloads. Oder fordern Sie diese einfach per eMail, FAX oder Post an!

Preise gültig bis 31.12.2021. Preise zzgl. ges. MwSt. © Vervielfältigung nur mit Genehmigung der Rehatec GmbH erlaubt.

Technische Änderungen vorbehalten. Es gelten unsere Allgemeinen Geschäftsbedingungen. Diese finden Sie auf www.rehatec.com.

Mit einer Bestellung bestätigen Sie automatisch unsere AGB gelesen und akzeptiert zu haben.

Rehatec® GmbH, In den Kreuzwiesen 35, 69250 Schönau, Tel. (06228) 9136-0, Fax. (06228) 9136-99, info@rehatec.com, www.rehatec.com

Variante

Liegebär Lasse Gr. 5, elektrisch verstellbar
Code 1018966

Für Erwachsene.
Schrägverstellung durch Motor.
Akku für Notablass inklusive.

Grundpreis **4.699,-€**

Bezugsfarben

Bezugskombinationen (Auflagefläche/Rand)

Hochwertiger Microfaserbezug
Blau (N20081)

hochwertiger Trevira® CS Bezug, universalgestrickt
Grau (GU709-S709)

hochwertiger Kunstlederbezug
Skai Blau/Blau* (N20052 / N20052) **295 € netto**
Skai Grau/Grau* (N20051 / N20051) **295 € netto**

Vergiss nicht, die Farben des Gestells und der Bezüge für deinen Lasse auszuwählen. Sie sind für den Bestellvorgang wichtig!



Gestellfarben

Reinweiß (RAL 9010)	Bordeauxviolet (RAL 4004)	Leuchtgrün (RAL 6038)
Narzissengelb (RAL 1007)	Ultramarinblau (RAL 5002)	Anthrazitgrau matt (RAL 7016m)
Leuchtgelb (RAL 1026)	Verkehrsblau metallic*	Silber metallic*
Reinorange (RAL 2004)	Perlnachtblau matt (RAL 5026)	Anthrazit metallic*
Leuchtorange (RAL 2005)	Wasserblau (RAL 5021)	Graphitschwarz matt (RAL 9011m)
Rubinrot (RAL 3003)	Lichtgrün (RAL 6027)	Tiefschwarz glanz (RAL 9005g)
Perl Rubinrot matt (RAL 3032)	Gelbgrün (RAL 6018)	
Erikaviolett (RAL 4003)	Perlgrün matt (RAL 6035)	

*keine RAL Farben

Farbdarstellungen nur als Übersicht. Alle Farbdetails auf www.rehatec.com

Rollen

<p>Lenkrollen 100 mm, mit Totalfeststellung Code 1022143 Unterfahrbare Höhe = 14,5 cm</p> <p>Standard</p>	<p>Transportrollen mit Feststellbremsen, 125 mm Unterfahrbare Höhe = 17 cm</p> <p>Optional</p>	<p>Wand- und Möbelschutz</p> <div style="border: 1px solid black; padding: 5px; width: fit-content;"> <p>Die Gesamtbreite erweitert sich um 4 cm!</p> </div> <table border="1" style="margin-left: auto; margin-right: auto;"> <thead> <tr> <th>Code</th> <th>Rollen</th> </tr> </thead> <tbody> <tr> <td>1018783</td> <td>100 mm</td> </tr> <tr> <td>1018698</td> <td>125 mm</td> </tr> </tbody> </table> <p>Satz 101,-€</p>	Code	Rollen	1018783	100 mm	1018698	125 mm
Code	Rollen							
1018783	100 mm							
1018698	125 mm							

Beinführung

<p>Fußbrett geteilt Code 1020345</p> <p>Paar / Aufpreis 126,-€</p>	<p>Spitzfußkorrektur Code 10051</p> <div style="border: 1px solid black; padding: 5px; width: fit-content;"> <p>Nur für Fußbrett geteilt. ACHTUNG! Körpermaße (c) + (d) + (h) verringern sich um 4 cm!</p> </div> <p>Paar / Aufpreis 255,-€</p>	<p>Fußhalterung winkelverstellbar Code 1020344 Verstellung durch Zahnsegmente</p> <p>Paar / Aufpreis 282,-€</p>	<p>Fußschalen, inkl. Fußriemen Code 10069</p> <table border="1" style="margin-left: auto; margin-right: auto;"> <thead> <tr> <th>a</th> <th>b</th> <th>c</th> </tr> </thead> <tbody> <tr> <td>12 cm</td> <td>20 cm</td> <td>14 cm</td> </tr> </tbody> </table> <p>Paar / Aufpreis 166,-€</p>	a	b	c	12 cm	20 cm	14 cm
a	b	c							
12 cm	20 cm	14 cm							

Kniepelotten										
Beinführung, winkelverstellbar Code 1021014 	Kniepelotten Code 1021493 Farbe: Grau 	Kniepelotten nach Maß Code 1021493-2 Farbe: Grau Tiefe = _____ cm e-Maß = _____ cm 	Kniepelotten, anatomisch Code 10074 							
	<table border="1"> <tr><th>Maß (e)</th><th>b</th></tr> <tr><td>9 cm</td><td>12 cm</td></tr> <tr><td>11 cm</td><td>12 cm</td></tr> </table>	Maß (e)	b	9 cm	12 cm	11 cm	12 cm	<table border="1"> <tr><th>Maß (e)</th></tr> <tr><td>11,5 cm</td></tr> <tr><td>13 cm</td></tr> </table>	Maß (e)	11,5 cm
Maß (e)	b									
9 cm	12 cm									
11 cm	12 cm									
Maß (e)										
11,5 cm										
13 cm										
Paar/Aufpreis 555,-€	Paar <small>Bitte auswählen!</small> 489,-€	Paar 681,-€	Paar <small>Bitte auswählen!</small> 551,-€							

Beckenführung		Therapeutisch							
Beckenplatte durchgehend, abschwenkbare Beckenpelotten Code 1019647 	gerade Pelottenhalter <table border="1"> <tr><th>a</th><th>b</th><th>Maß (f)</th></tr> <tr><td>12 cm</td><td>19 cm</td><td>36-51 cm</td></tr> </table>	a	b	Maß (f)	12 cm	19 cm	36-51 cm	Therapeutisch, inkl. Umrandung Code 1020359 Tiefen- und winkelverstellbar 	Anschlag (Stelling) Tischtiefenverstellung Code 1023148
		a	b	Maß (f)					
12 cm	19 cm	36-51 cm							
Standard	Stück 707,-€	Paar 25,90 €							

Oberkörperführung		Armauflagen, abnehmbar		Rückenverlängerung		Schiebebogen											
Seitenführungspelotten 	<table border="1"> <tr><th>Pelotten</th><th>Code</th><th>a</th><th>b</th></tr> <tr><td>abschwenkbar</td><td>10041</td><td>14 cm</td><td>12 cm</td></tr> <tr><td>abnehmbar</td><td>10041-1</td><td>14 cm</td><td>12 cm</td></tr> </table>	Pelotten	Code	a	b	abschwenkbar	10041	14 cm	12 cm	abnehmbar	10041-1	14 cm	12 cm	Armauflagen, abnehmbar Code 10042 	Rückenverlängerung Code 1020357 	Schiebebogen Code 10076 	Stück 299,-€
		Pelotten	Code	a	b												
abschwenkbar	10041	14 cm	12 cm														
abnehmbar	10041-1	14 cm	12 cm														
Abschwenkbar 276,-€ Abnehmbar 276,-€	Paar 319,-€	Stück 263,-€															

Kopfstützen																						
Kopfstütze, Muschelform Code 10067 	Kopfstütze, verstellbar Code 10075 	Rücksetzadapter Code 1007669 Inkl. Kopfstützenhalter gerade 	Stück 120,-€																			
				<table border="1"> <tr><th>Gr.</th><th>a</th><th>b</th></tr> <tr><td>1</td><td>20 cm</td><td>33 cm</td></tr> <tr><td>2</td><td>20 cm</td><td>33 cm</td></tr> </table>	Gr.	a	b	1	20 cm	33 cm	2	20 cm	33 cm	<table border="1"> <tr><th>Gr.</th><th>a</th><th>b</th><th>c</th></tr> <tr><td>1</td><td>10 cm</td><td>42 cm</td><td>10 cm</td></tr> <tr><td>2</td><td>14 cm</td><td>51 cm</td><td>12 cm</td></tr> </table>	Gr.	a	b	c	1	10 cm	42 cm	10 cm
Gr.	a	b																				
1	20 cm	33 cm																				
2	20 cm	33 cm																				
Gr.	a	b	c																			
1	10 cm	42 cm	10 cm																			
2	14 cm	51 cm	12 cm																			
Stück 213,-€	Stück <small>Bitte auswählen!</small> 356,-€	Satz																				

Weitere Kopfstützen finden Sie in den Anpassbögen Pro-System und Heads up

