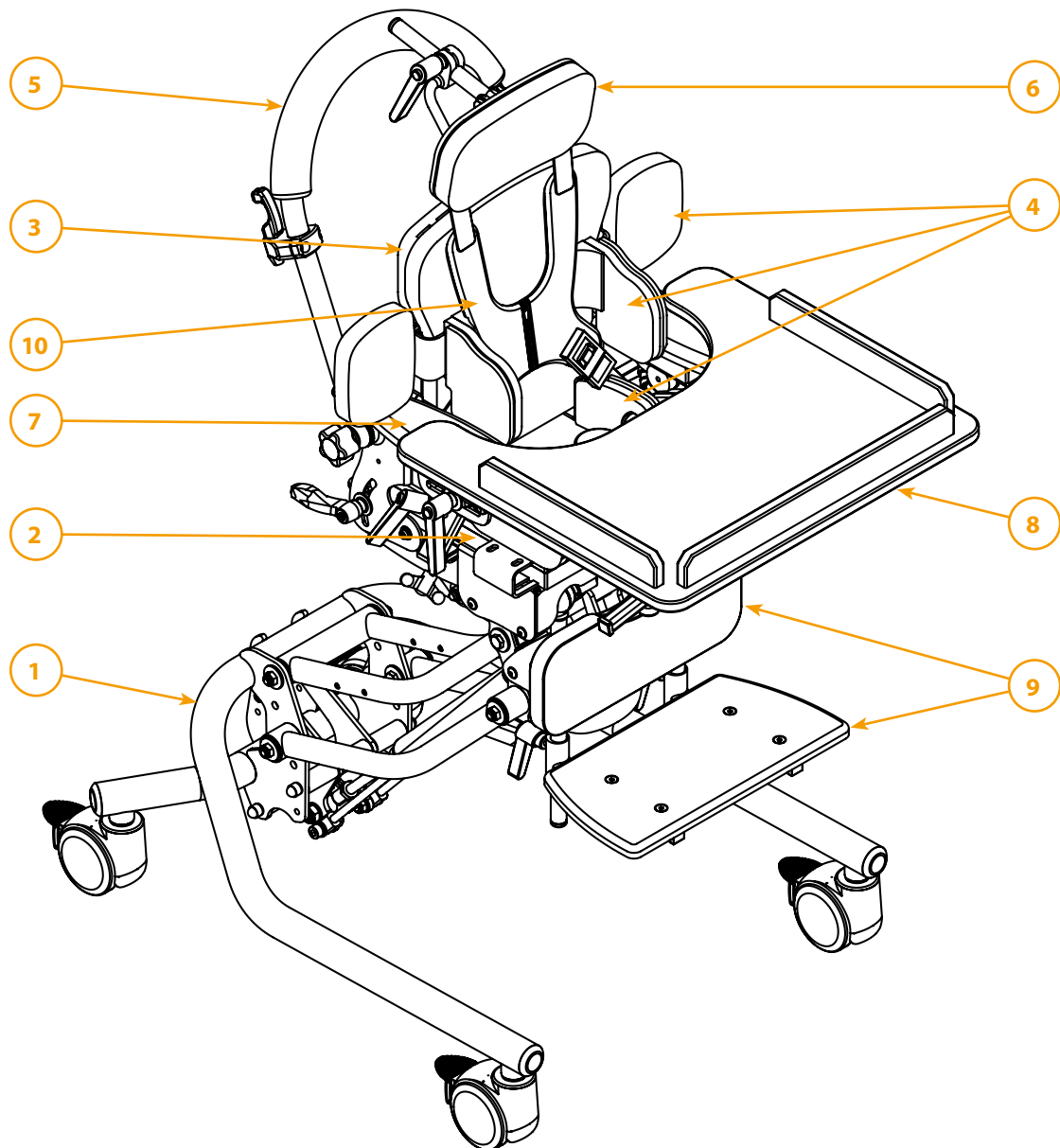


Ersatzteilliste Therapiestuhl Nele und Nele Classic



| Baugruppen | | | |
|------------|--------------|------|---------------|
| Pos. | Bezeichnung | Pos. | Bezeichnung |
| 1 | Untergestell | 6 | Kopfstützen |
| 2 | Sitz | 7 | Armlehnen |
| 3 | Rücken | 8 | Therapietisch |
| 4 | Pelotten | 9 | Fußbank |
| 5 | Schiebebogen | 10 | Begurtung |

Weitere technische Daten finden Sie auf www.rehatec.com -> Downloads. Oder fordern Sie diese einfach per eMail, FAX oder Post an!

© Vervielfältigung nur mit Genehmigung der Rehatec GmbH erlaubt.

Technische Änderungen vorbehalten. Es gelten unsere Allgemeinen Geschäftsbedingungen. Diese finden Sie auf www.rehatec.com.

Mit einer Bestellung bestätigen Sie automatisch unsere AGB gelesen und akzeptiert zu haben.

Rehatec® GmbH, In den Kreuzwiesen 35, 69250 Schönau, Tel. (06228) 9136-0, Fax. (06228) 9136-99, info@rehatec.com, www.rehatec.com

| | |
|---|----|
| Gestellfarben und Stoffe | 3 |
| 1.1 Untergestell Nick | 4 |
| 1.2 Untergestell Noah für Nele Gr. Mini | 6 |
| 1.3 Untergestell Noah mit Gasfeder | 8 |
| 1.4 Untergestell Noah mit Hydraulik | 10 |
| 1.5 Untergestell Noah mit Motor | 11 |
| 1.6 Untergestell Noah Outdoor | 12 |
| 1.7 Untergestell Noah Outdoor mit Motor | 13 |
| 1.8 Zusätzliche Gasdruckfedern | 14 |
| 1.9 Kippsicherung | 15 |
| 1.10 Radstandverlängerung | 16 |
| 2. Sitz | 17 |
| 3. Rücken | 19 |
| 4. Pelotten | 23 |
| 5. Schiebebogen am Sitz | 31 |
| 6. Kopfstützen | 32 |
| 7. Armlehnen | 34 |
| 8. Therapietisch | 37 |
| 9.1 Fußbank | 39 |
| 9.2 Fußbrett | 41 |
| 9.3 Fußbankpolster | 42 |
| 9.4 Kniewinkel | 43 |
| 9.5 Wadenpolster | 44 |
| 9.6 Fußwinkel | 46 |
| 9.7 Fersenkante | 47 |
| 9.8 Fußschalen | 48 |
| 10.1 Begurtungssystem | 49 |
| 10.2 Gurte für Brust- & Schulterbereich | 50 |
| 10.3 Gurte für Beckenbereich | 52 |
| 10.4 Sitzhose | 53 |
| Notizen | 54 |

Kostenvoranschlag

Absender / Rechnungsadresse

Bestellung

Versandadresse

Besteller























Datum

Seriennummer

Kommission

Bitte geben Sie bei Bestellungen von Rahmenteilen immer die Gestellfarbe und bei Bezügen die Stofffarbe an!

Gestellfarben

| | | | | | |
|---|------------------------------------|------------|---|---------------------------------|-------------|
|  | Reinweiß | (RAL 9010) |  | Perlnachtblau matt | (RAL 5026) |
|  | Narzissengelb | (RAL 1007) |  | Wasserblau | (RAL 5021) |
|  | Leuchtgelb | (RAL 1026) |  | Lichtgrün | (RAL 6027) |
|  | Reinorange | (RAL 2004) |  | Gelbgrün | (RAL 6018) |
|  | Leuchtorange | (RAL 2005) |  | Perlgrün matt | (RAL 6035) |
|  | Rubinrot | (RAL 3003) |  | Leuchtgrün | (RAL 6038) |
|  | Perlrubinrot matt | (RAL 3032) |  | Anthrazitgrau matt | (RAL 7016m) |
|  | Erikaviolett | (RAL 4003) |  | Silber metallic ¹ | |
|  | Bordeauxviolett | (RAL 4004) |  | Anthrazit metallic ¹ | |
|  | Ultramarinblau | (RAL 5002) |  | Graphitschwarz matt | (RAL 9011m) |
|  | Verkehrsblau metallic ¹ | |  | Tiefschwarz glanz | (RAL 9005g) |




Farbdarstellungen nur als Übersicht.

¹ keine RAL Farben

Bezugsfarben einfarbig

Hochwertige Microfaserbezüge

Waschbar bis 40 Grad

| | | |
|---|---------|----------|
|  | Flieder | (N20080) |
|  | Blau | (N20081) |
|  | Grün | (N20082) |

Hochwertiger Trevira® CS

Bezug, universalgestrickt

| | | |
|---|-------------------|---------|
|  | Rot ² | (GU703) |
|  | Grau ² | (GU709) |

Hochwertige Skaibezüge

| | | |
|---|-------------------|------------|
|  | Rot ² | (N6461454) |
|  | Blau ² | (N6461453) |

² Sonderfarben gegen Aufpreis

1.1 Untergestell Nick

Ersatzteilliste Therapiestuhl Nele, Nele Mini, Nele Classic und Nele Classic Mini

Kostenvoranschlag

Absender/Rechnungsadresse

Bestellung

Versandadresse

Besteller

Datum

Seriennummer

Kommission

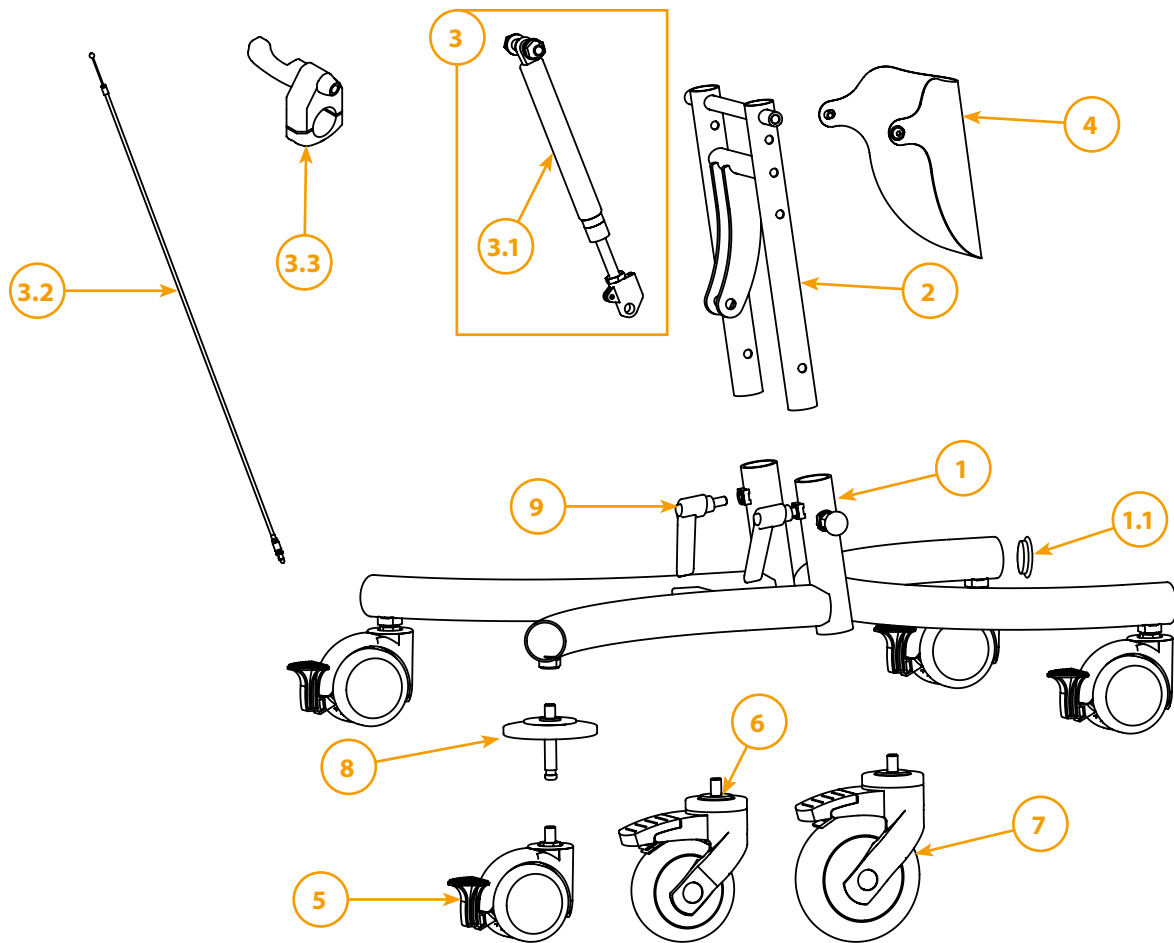


Tabelle auf nachfolgender Seite

Weitere technische Daten finden Sie auf www.rehatec.com -> Downloads. Oder fordern Sie diese einfach per eMail, FAX oder Post an!

© Vervielfältigung nur mit Genehmigung der Rehatec GmbH erlaubt.

Technische Änderungen vorbehalten. Es gelten unsere Allgemeinen Geschäftsbedingungen. Diese finden Sie auf www.rehatec.com.

Mit einer Bestellung bestätigen Sie automatisch unsere AGB gelesen und akzeptiert zu haben.

Rehatec® GmbH, In den Kreuzwiesen 35, 69250 Schönau, Tel. (06228) 9136-0, Fax. (06228) 9136-99, info@rehatec.com, www.rehatec.com

1.1 Untergestell Nick

Ersatzteilliste Therapiestuhl Nele, Nele Mini, Nele Classic und Nele Classic Mini

Kostenvoranschlag

Absender/Rechnungsadresse

Bestellung

Versandadresse

Besteller

Datum

Seriennummer

Kommission

Zeichnung auf vorheriger Seite

| 1.1 Untergestell Nick | | | | | |
|-----------------------|------|---------|------------|---------|---|
| Menge | Pos. | Einheit | Code | für Gr. | Bezeichnung |
| | 1 | Stück | 1015005 | 0 | Untergestell Nick ohne Aufnahme, Gr. 1* inkl. Beschichtung, Stopfen und Klemmhebel - ohne Aufnahme |
| | 1 | Stück | 1015010 | 1 | Untergestell Nick ohne Aufnahme, Gr. 2* inkl. Beschichtung, Stopfen und Klemmhebel - ohne Aufnahme |
| | 1 | Stück | 1015025 | 2 | Untergestell Nick ohne Aufnahme, Gr. 3* inkl. Beschichtung, Stopfen und Klemmhebel - ohne Aufnahme |
| | 1.1 | Stück | E912066 | 0-2 | Gleiter/Stopfen für Untergestell |
| | 2 | Stück | 1021758 | 0 | Aufnahme für Gasdruckfeder (Einschub), Gr. 1 |
| | 2 | Stück | 1021758 | 1 | Aufnahme für Gasdruckfeder (Einschub), Gr. 2 |
| | 2 | Stück | 1021808 | 2 | Aufnahme für Gasdruckfeder (Einschub), Gr. 3 |
| | 3 | Stück | 1020751 | 0-2 | Gasdruckfeder für Sitzkantelung 400 N - KIT (ohne Bowdenzug und Auslösehebel) |
| | 3.1 | Stück | 1020636 | 0-2 | Gasdruckfeder für Sitzkantelung 400 N |
| | 3.2 | Stück | 1008174 | 0-2 | Bowdenzug für Sitzkantelung mit Standard Schiebebogen (700 mm) |
| | 3.3 | Stück | 1000862 | 0-2 | Auslösehebel Gasdruckfeder |
| | 4 | Stück | 1001742 | 0 | Abdeckblech (Graphitschwarz matt RAL9011m) inkl. Beschriftung, Gr. 1 |
| | 4 | Stück | 1001452 | 1 | Abdeckblech (Graphitschwarz matt RAL9011m) inkl. Beschriftung, Gr. 2 |
| | 4 | Stück | 1009614 | 2 | Abdeckblech (Graphitschwarz matt RAL9011m) inkl. Beschriftung, Gr. 3 |
| | 5 | Stück | 1005593-ET | 0-2 | Transportrolle 75 mm mit Feststeller |
| | 6 | Stück | 1022143-ET | 0-2 | Transportrolle 100 mm mit Totalfeststeller |
| | 7 | Stück | 1014946-ET | 0-2 | Transportrolle 125 mm mit Feststeller |
| | 8 | Satz | 1018607-ET | 0-2 | Wand- und Möbelschutz für 75 mm Transportrollen |
| | 8 | Satz | 1022293-ET | 0-2 | Wand- und Möbelschutz für 100 mm Transportrollen |
| | 8 | Satz | 1018698-ET | 0-2 | Wand- und Möbelschutz für 125 mm Transportrollen |
| | 9 | Stück | 1014668 | 0-2 | Klemmhebel M815 |

* Geben Sie bitte die Gestellfarbe auf Seite 2 an!

Weitere technische Daten finden Sie auf www.rehatec.com -> Downloads. Oder fordern Sie diese einfach per eMail, FAX oder Post an!

© Vervielfältigung nur mit Genehmigung der Rehatec GmbH erlaubt.

Technische Änderungen vorbehalten. Es gelten unsere Allgemeinen Geschäftsbedingungen. Diese finden Sie auf www.rehatec.com.

Mit einer Bestellung bestätigen Sie automatisch unsere AGB gelesen und akzeptiert zu haben.

Rehatec® GmbH, In den Kreuzwiesen 35, 69250 Schönau, **Tel. (06228) 9136-0, Fax. (06228) 9136-99**, info@rehatec.com, www.rehatec.com

1.2 Untergestell Noah für Nele Gr. Mini

Ersatzteilliste Therapiestuhl Nele, Nele Mini, Nele Classic und Nele Classic Mini

Kostenvoranschlag

Absender / Rechnungsadresse

Bestellung

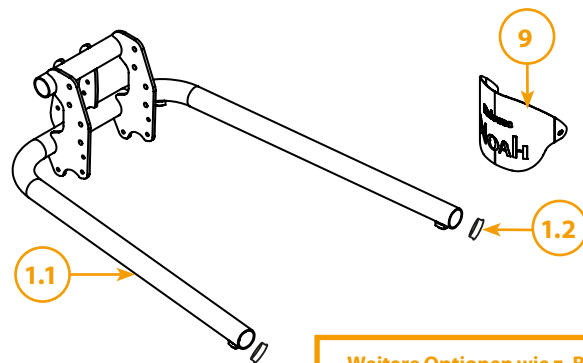
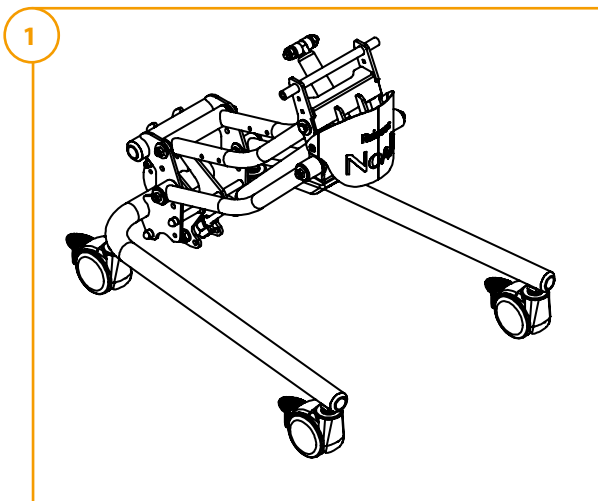
Versandadresse

Besteller

Datum

Seriennummer

Kommission



Weitere Optionen wie z. B. die elektrische Höhenverstellung, hydraulische Höhenverstellung und Outdoor-Untergestell sind auf Anfrage möglich!

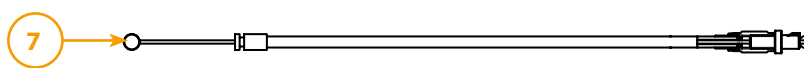
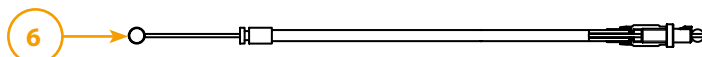
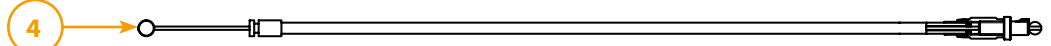
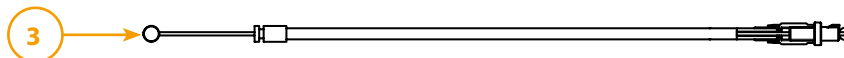
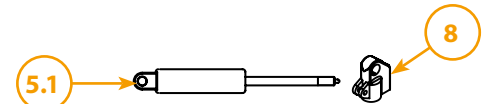
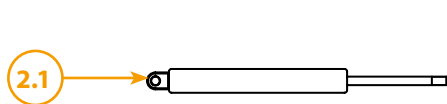
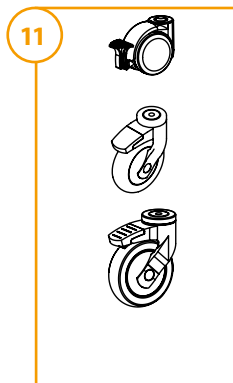
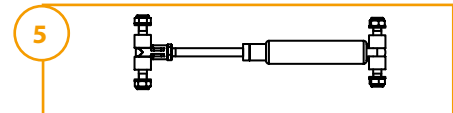
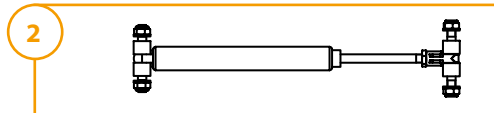
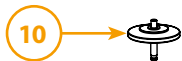


Tabelle auf nachfolgender Seite

1.2 Untergestell Noah für Nele Gr. Mini

Ersatzteilliste Therapiestuhl Nele, Nele Mini, Nele Classic und Nele Classic Mini

Kostenvoranschlag

Absender/Rechnungsadresse

Bestellung

Versandadresse

Besteller

Datum

Seriennummer

Kommission

Zeichnung auf vorheriger Seite

| 1.2 Untergestell Noah Gr. Mini mit Gasfeder Höhenverstellung für Nele Gr. Mini | | | | | |
|--|------|---------|-------------|---------|---|
| Menge | Pos. | Einheit | Code | für Gr. | Bezeichnung |
| | 1 | Stück | 1025897-KIT | Mini | Untergestell Noah - Umrüstkit von Nele Gr. Mini (2019 und 2020) auf Nele 2024 |
| | 1.1. | Stück | 1025895 | Mini | Untergestell Noah Gr. Mini inkl. Stopfen, ohne weiteres Zubehör |
| | 1.2. | Stück | 1020546 | Mini | Gleiter/Stopfen für Untergestell |
| | 2 | Stück | 1020769 | Mini | Gasdruckfeder Höhenverstellung 800 N - KIT (ohne Bowdenzug und Auslösehebel) |
| | 2.1. | Stück | 1020597 | Mini | Gasdruckfeder Höhenverstellung 800 N |
| | 3 | Stück | 1008173 | Mini | Bowdenzug für Höhenverstellung mit Standard Schiebebogen (1 m) |
| | 4 | Stück | 1008183 | Mini | Bowdenzug für Höhenverstellung mit Schiebebogen höhenverstellbar (1,30 m) |
| | 5 | Stück | 1020751 | Mini | Gasdruckfeder Sitzkantelung 400 N - KIT (ohne Bowdenzug und Auslösehebel) |
| | 5.1. | Stück | 1020636 | Mini | Gasdruckfeder 400 N |
| | 6 | Stück | 1008174 | Mini | Bowdenzug für Sitzkantelung mit Standard Schiebebogen (700 mm) |
| | 7 | Stück | 1014023 | Mini | Bowdenzug für Sitzkantelung mit Schiebebögen höhenverstellbar (950 mm) |
| | 8 | Stück | 1000862 | Mini | Auslösehebel für Gasdruckfeder |
| | 9 | Stück | 1020764 | Mini | Abdeckblech (in Graphitschwarz matt RAL9011m) inkl. Beschriftung |
| | 10 | Satz | 1005593-ET | Mini | Transportrolle 75 mm mit Feststeller |
| | 10 | Satz | 1026094-ET | Mini | Transportrolle 100 mm mit Totalfeststellung |
| | 10 | Satz | 1014946-ET | Mini | Transportrolle 125 mm mit Feststeller |
| | 11 | Stück | 1018607-ET | Mini | Wand- und Möbelschutz für 75 mm Rollen |
| | 11 | Stück | 1022293-ET | Mini | Wand- und Möbelschutz für 100 mm Rollen |
| | 11 | Stück | 1018698-ET | Mini | Wand- und Möbelschutz für 125 mm Rollen |

Weitere technische Daten finden Sie auf www.rehatec.com -> Downloads. Oder fordern Sie diese einfach per eMail, FAX oder Post an!

© Vervielfältigung nur mit Genehmigung der Rehatec GmbH erlaubt.

Technische Änderungen vorbehalten. Es gelten unsere Allgemeinen Geschäftsbedingungen. Diese finden Sie auf www.rehatec.com.

Mit einer Bestellung bestätigen Sie automatisch unsere AGB gelesen und akzeptiert zu haben.

Rehatec® GmbH, In den Kreuzwiesen 35, 69250 Schönau, Tel. (06228) 9136-0, Fax. (06228) 9136-99, info@rehatec.com, www.rehatec.com

1.3 Untergestell Noah mit Gasfeder

Ersatzteilliste Therapiestuhl Nele, Nele Mini, Nele Classic und Nele Classic Mini

Kostenvoranschlag

Absender / Rechnungsadresse

Bestellung

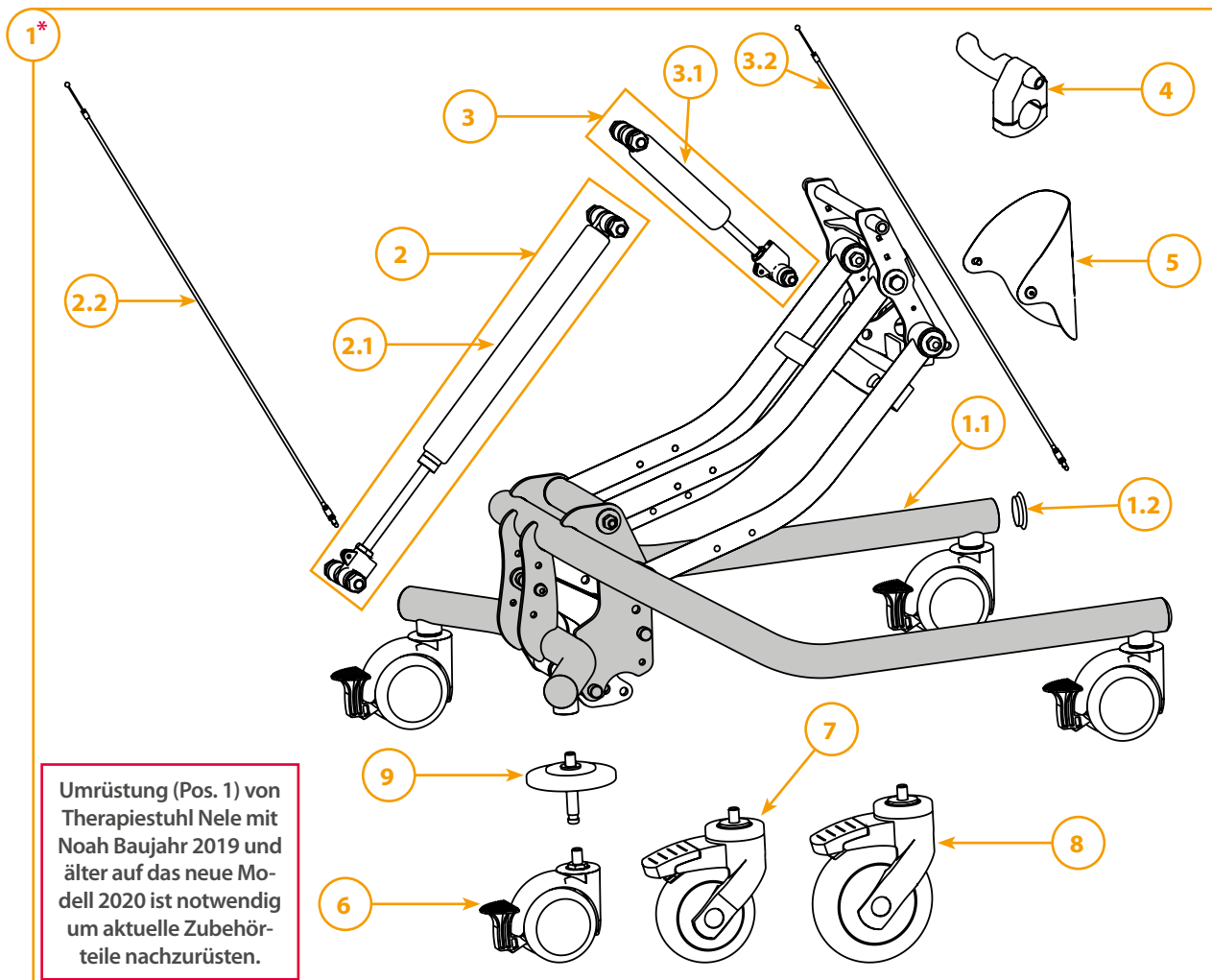
Versandadresse

Besteller

Datum

Seriennummer

Kommission



Umrüstung (Pos. 1) von Therapiestuhl Nele mit Noah Baujahr 2019 und älter auf das neue Modell 2020 ist notwendig um aktuelle Zubehörteile nachzurüsten.

* Position 6-8 (Transportrollen) und Position 9 (Wand- und Möbelschutz) sind nicht im Umrüstkit enthalten

Tabelle auf nachfolgender Seite

Weitere technische Daten finden Sie auf www.rehatec.com -> Downloads. Oder fordern Sie diese einfach per eMail, FAX oder Post an!

© Vervielfältigung nur mit Genehmigung der Rehatec GmbH erlaubt.

Technische Änderungen vorbehalten. Es gelten unsere Allgemeinen Geschäftsbedingungen. Diese finden Sie auf www.rehatec.com.

Mit einer Bestellung bestätigen Sie automatisch unsere AGB gelesen und akzeptiert zu haben.

Rehatec® GmbH, In den Kreuzwiesen 35, 69250 Schönau, Tel. (06228) 9136-0, Fax. (06228) 9136-99, info@rehatec.com, www.rehatec.com

1.3 Untergestell Noah mit Gasfeder

Ersatzteilliste Therapiestuhl Nele, Nele Mini, Nele Classic und Nele Classic Mini

Kostenvoranschlag

Absender / Rechnungsadresse

Bestellung

Versandadresse

Besteller

Datum

Seriennummer

Kommission

Zeichnung auf vorheriger Seite

| 1.3 Untergestell Noah mit Gasfeder | | | | | |
|--|------|---------|-------------|---------|---|
| Menge | Pos. | Einheit | Code | für Gr. | Bezeichnung |
| | 1 | Stück | 1020544-KIT | 0/ 1 | Untergestell Noah - Umrüstkit von Nele Modell 2019 auf Nele Modell 2020* |
| | 1 | Stück | 1020924-KIT | 2 | Untergestell Noah - Umrüstkit von Nele Modell 2019 auf Nele Modell 2020* |
| | 1.1 | Stück | 1020541 | 0/ 1 | Untergestell Noah Gr. 0+1* ¹ |
| | 1.1 | Stück | 1020618 | 2 | Untergestell Noah Gr. 2* ¹ |
| * Geben Sie bitte die Gestellfarbe auf Seite 2 an! - ¹ inkl. Beschichtung, Stopfen und Schraubenmaterial, ohne weiteres Zubehör | | | | | |
| | 1.2 | Stück | 1020546 | 0/ 1 | Gleiter/Stopfen für Untergestell |
| | 1.2 | Stück | E912066 | 2 | Gleiter/Stopfen für Untergestell |
| | 2 | Stück | 1020769 | 0 | Gasdruckfeder Höhenverstellung 800 N - KIT ² |
| | 2.1 | Stück | 1020597 | 0/ 1 | Gasdruckfeder Höhenverstellung 800 N |
| | 2 | Stück | 1020750 | 2 | Gasdruckfeder Höhenverstellung 1200 N - KIT ² |
| ² Ohne Bowdenzug und Auslösehebel | | | | | |
| | 2.1 | Stück | 1020565 | 1/ 2 | Gasdruckfeder Höhenverstellung 1200 N |
| | 2.2 | Stück | 1008173 | 0/ 1 | Bowdenzug für Höhenverstellung mit Standard Schiebebogen (1 m) |
| | 2.2 | Stück | 1008183 | 0-2 | Bowdenzug für Höhenverstellung mit Schiebebogen höhenverstellbar (1,30 m) |
| | 2.2 | Stück | 1008176 | 2 | Bowdenzug für Höhenverstellung mit Standard Schiebebogen (1,10 m) |
| | 3 | Stück | 1020751 | 0-2 | Gasdruckfeder Sitzkantelung 400 N - KIT ² |
| ² Ohne Bowdenzug und Auslösehebel | | | | | |
| | 3.1 | Stück | 1020636 | 0-2 | Gasdruckfeder 400 N |
| | 3.2 | Stück | 1008174 | 0/ 1 | Bowdenzug für Sitzkantelung mit Standard Schiebebogen (700 mm) |
| | 3.2 | Stück | 1014023 | 0/ 1 | Bowdenzug für Sitzkantelung mit Schiebebögen höhenverstellbar (950 mm) |
| | 3.2 | Stück | 1010532 | 2 | Bowdenzug für Sitzkantelung mit Standard Schiebebogen (820 mm) |
| | 3.2 | Stück | 1008176 | 2 | Bowdenzug für Sitzkantelung mit Schiebebogen höhenverstellbar (1,10 m) |
| | 3.2 | Stück | 1021774 | 0-2 | Bowdenzüge für Sitzkantelung und Höhenverstellung für Outdoor-Gestell |
| | 4 | Stück | 1000862 | 0-2 | Auslösehebel für Gasdruckfeder |
| | 5 | Stück | 1020764 | 0-2 | Abdeckblech (Graphitschwarz matt RAL9011m) inkl. Beschriftung |
| | 6 | Stück | 1005593-ET | 0-2 | Transportrolle 75 mm mit Feststeller |
| | 7 | Stück | 1022143-ET | 0-2 | Transportrolle 100 mm mit Totalfeststellung |
| | 8 | Stück | 1014946-ET | 0-2 | Transportrolle 125 mm mit Feststeller |
| | 9 | Satz | 1018607-ET | 0-2 | Wand- und Möbelschutz für 75 mm Rollen |
| | 9 | Satz | 1022293-ET | 0-2 | Wand- und Möbelschutz für 100 mm Rollen |
| | 9 | Satz | 1018698-ET | 0-2 | Wand- und Möbelschutz für 125 mm Rollen |

Weitere technische Daten finden Sie auf www.rehatec.com -> Downloads. Oder fordern Sie diese einfach per eMail, FAX oder Post an!

© Vervielfältigung nur mit Genehmigung der Rehatec GmbH erlaubt.

Technische Änderungen vorbehalten. Es gelten unsere Allgemeinen Geschäftsbedingungen. Diese finden Sie auf www.rehatec.com.

Mit einer Bestellung bestätigen Sie automatisch unsere AGB gelesen und akzeptiert zu haben.

Rehatec® GmbH, In den Kreuzwiesen 35, 69250 Schönau, Tel. (06228) 9136-0, Fax. (06228) 9136-99, info@rehatec.com, www.rehatec.com

1.4 Untergestell Noah mit Hydraulik

Ersatzteilliste Therapiestuhl Nele, Nele Mini, Nele Classic und Nele Classic Mini

Kostenvoranschlag

Absender / Rechnungsadresse

Bestellung

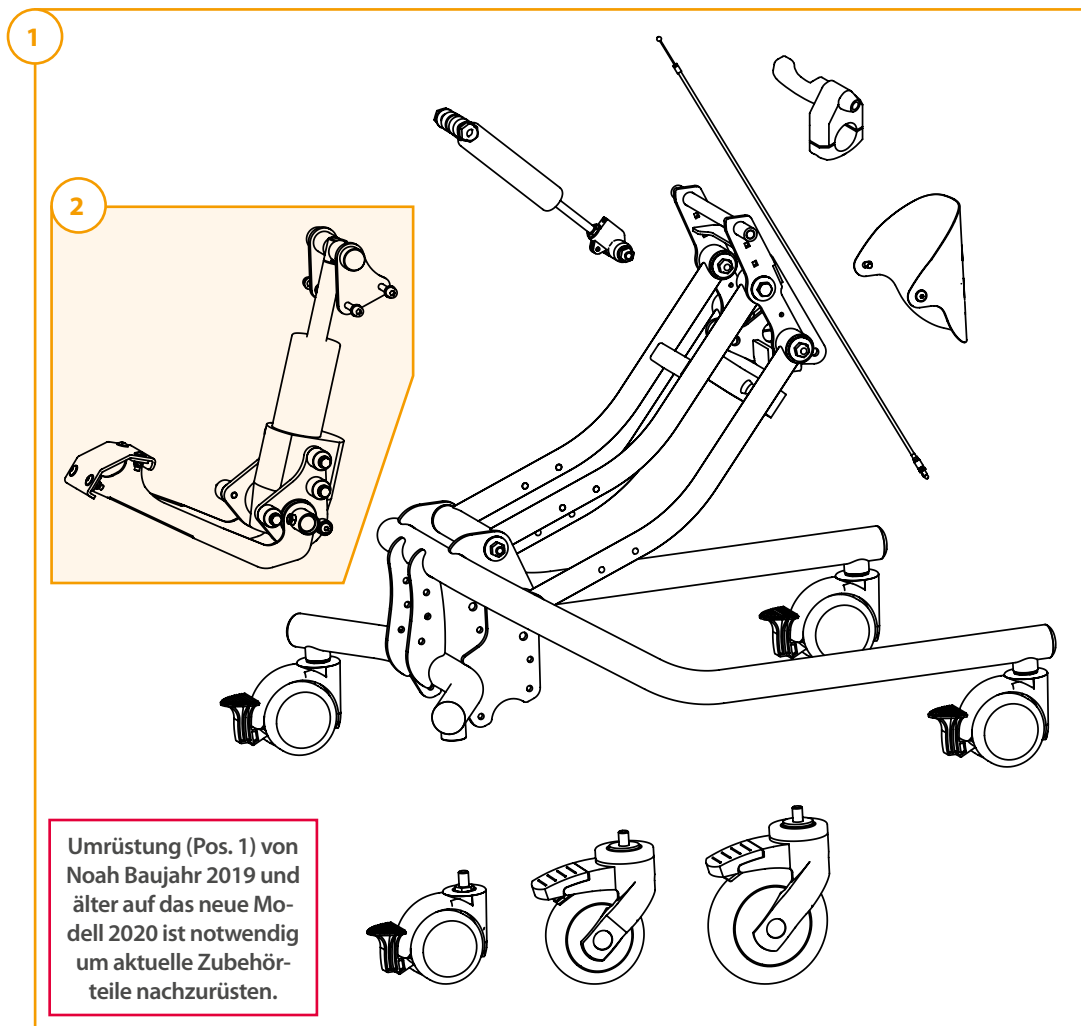
Versandadresse

Besteller

Datum

Seriennummer

Kommission



1.4 Untergestell mit hydraulischer Auslösung

| Menge | Pos. | Einheit | Code | für Gr. | Bezeichnung |
|-------|------|---------|-------------|---------|---|
| | 1 | Stück | 1020544-KIT | 0/ 1 | Untergestell Noah - Umrüstkit von Modell 2019 auf Modell 2020 (ohne Pos. 2) |
| | 1 | Stück | 1020924-KIT | 2 | Untergestell Noah - Umrüstkit von Modell 2019 auf Modell 2020 (ohne Pos. 2) |
| | 2 | Stück | 1020648 | 0-2 | Hydraulische Höhenverstellung für Modell 2020 |

Weitere technische Daten finden Sie auf www.rehatec.com -> Downloads. Oder fordern Sie diese einfach per eMail, FAX oder Post an!

© Vervielfältigung nur mit Genehmigung der Rehatec GmbH erlaubt.

Technische Änderungen vorbehalten. Es gelten unsere Allgemeinen Geschäftsbedingungen. Diese finden Sie auf www.rehatec.com.

Mit einer Bestellung bestätigen Sie automatisch unsere AGB gelesen und akzeptiert zu haben.

Rehatec® GmbH, In den Kreuzwiesen 35, 69250 Schönau, Tel. (06228) 9136-0, Fax. (06228) 9136-99, info@rehatec.com, www.rehatec.com

1.5 Untergestell Noah mit Motor

Ersatzteilliste Therapiestuhl Nele, Nele Mini, Nele Classic und Nele Classic Mini

Kostenvoranschlag

Absender/Rechnungsadresse

Bestellung

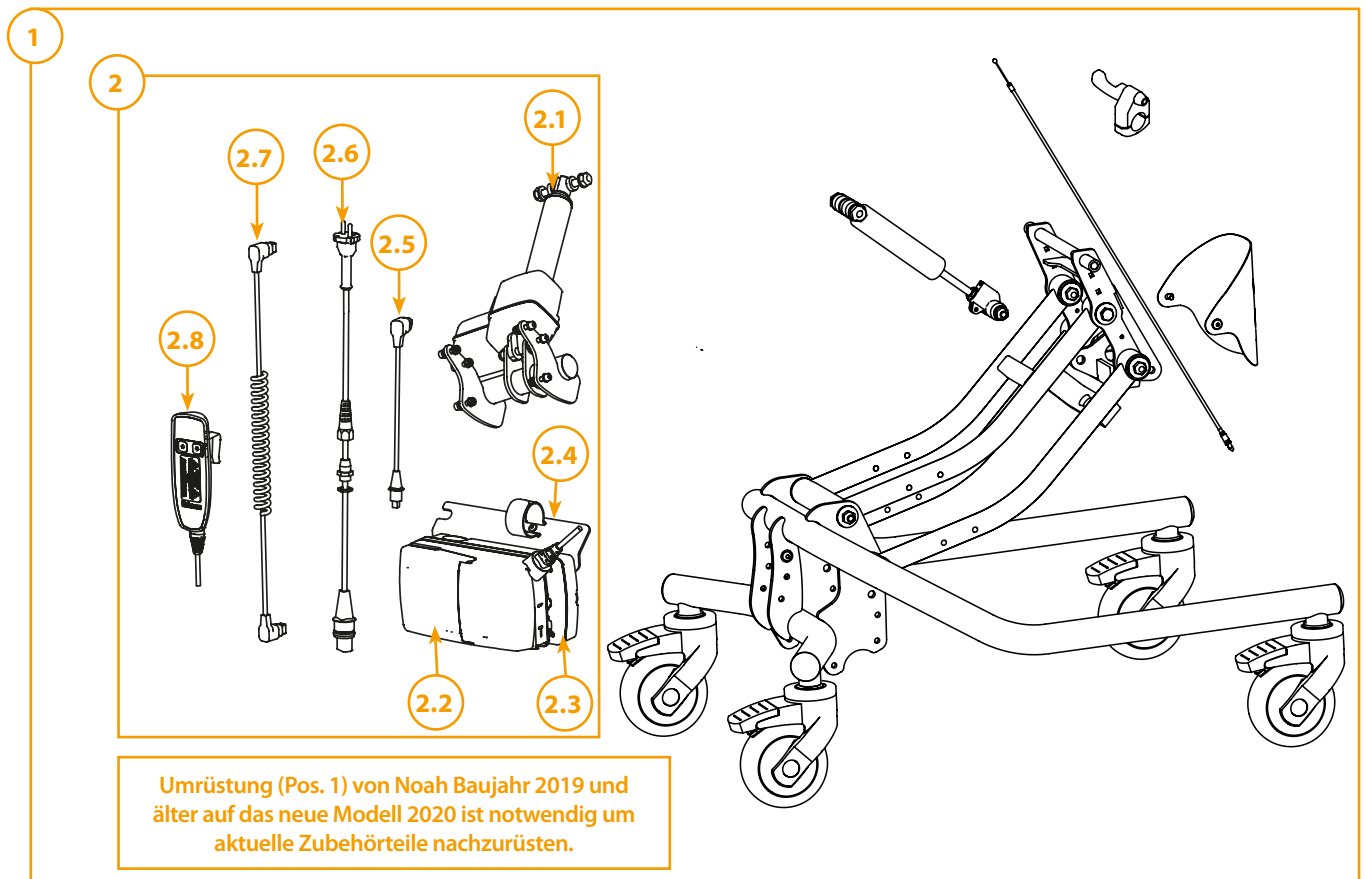
Versandadresse

Besteller

Datum

Seriennummer

Kommission



| 1.5 Untergestell mit elektrischer Höhenverstellung | | | | | |
|--|------|---------|-------------|---------|---|
| Menge | Pos. | Einheit | Code | für Gr. | Bezeichnung |
| | 1 | Stück | 1020544-KIT | 0/ 1 | Untergestell Noah - Umrüstkit von Modell 2019 auf Modell 2020 (ohne Pos. 2) |
| | 1 | Stück | 1020924-KIT | 2 | Untergestell Noah - Umrüstkit von Modell 2019 auf Modell 2020 (ohne Pos. 2) |
| | 2 | Satz | 1023827 | 0 - 2 | Elektrische Höhenverstellung für Noah 2020 (KIT) |
| | 2.1. | Satz | 1023428 | 0 - 2 | Motor (KIT) |
| | 2.2. | Stück | 1022940-1 | 0 - 2 | Steuereinheit |
| | 2.3. | Satz | 1026018 | 0 - 2 | Akku |
| | 2.4. | Satz | 1023414 | 0 - 2 | Halterung (KIT) |
| | 2.5. | Stück | 1025250 | 0 - 2 | Batterieanschlusskabel |
| | 2.6. | Stück | 1023363 | 0 - 2 | Netzkabel |
| | 2.7. | Stück | 1023383 | 0 - 2 | Motorkabel |
| | 2.8. | Stück | 1023826 | 0 - 2 | Handbedienung |

Weitere technische Daten finden Sie auf www.rehatec.com -> Downloads. Oder fordern Sie diese einfach per eMail, FAX oder Post an!

© Vervielfältigung nur mit Genehmigung der Rehatec GmbH erlaubt.

Technische Änderungen vorbehalten. Es gelten unsere Allgemeinen Geschäftsbedingungen. Diese finden Sie auf www.rehatec.com.

Mit einer Bestellung bestätigen Sie automatisch unsere AGB gelesen und akzeptiert zu haben.

Rehatec® GmbH, In den Kreuzwiesen 35, 69250 Schönau, Tel. (06228) 9136-0, Fax. (06228) 9136-99, info@rehatec.com, www.rehatec.com

1.6 Untergestell Noah Outdoor

Ersatzteilliste Therapiestuhl Nele, Nele Mini, Nele Classic und Nele Classic Mini

Kostenvoranschlag

Absender/Rechnungsadresse

Bestellung

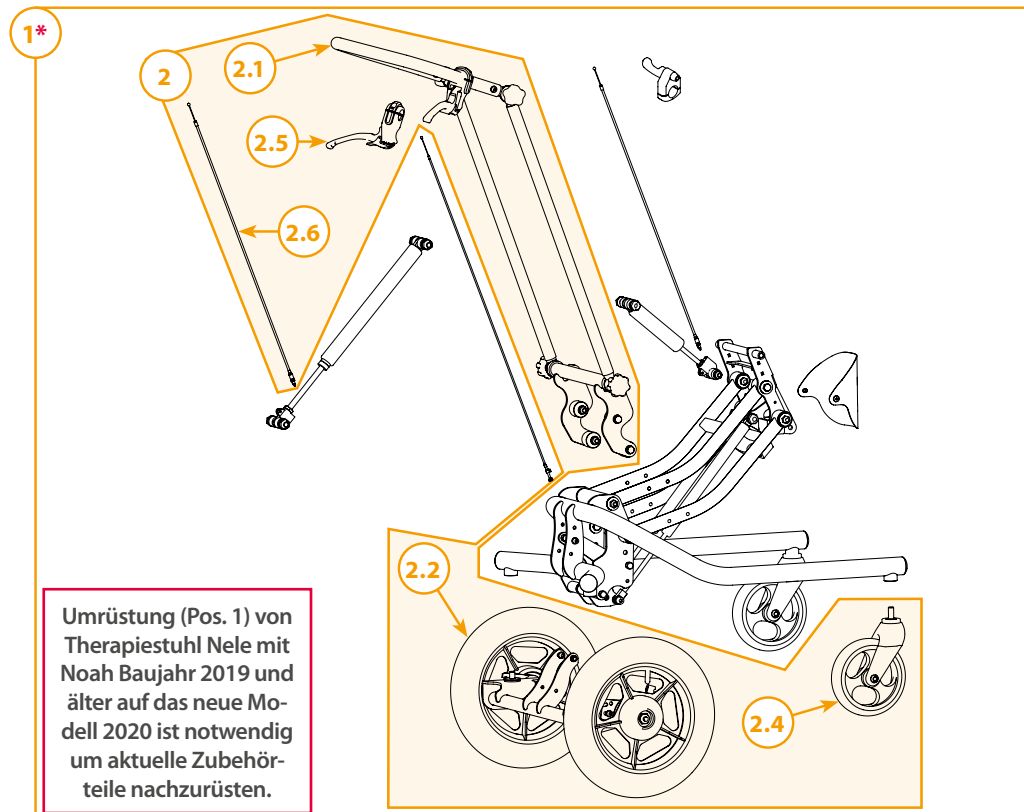
Versandadresse

Besteller

Datum

Seriennummer

Kommission



Umrüstung (Pos. 1) von Therapiestuhl Nele mit Noah Baujahr 2019 und älter auf das neue Modell 2020 ist notwendig um aktuelle Zubehörteile nachzurüsten.

* Lenk- und Antriebsräder sind nicht im Umrüstkkit enthalten

| 1.6 Untergestell Noah Outdoor | | | | | |
|-------------------------------|------|---------|-------------|---------|--|
| Menge | Pos. | Einheit | Code | für Gr. | Bezeichnung |
| | 1 | Stück | 1020544-KIT | 0/ 1 | Untergestell Noah - Umrüstkit von Nele Modell 2019 auf Nele Modell 2020 (ohne Pos. 2)* |
| | 1 | Stück | 1020924-KIT | 2 | Untergestell Noah - Umrüstkit von Nele Modell 2019 auf Nele Modell 2020 (ohne Pos. 2)* |
| | 2 | Stück | 1021734 | 0/ 1 | Outdoor-Umrüstkit inkl. Antriebsräder, Lenkräder, Schiebebogen am Gestell und Bowdenzüge |
| | 2 | Stück | 1021733 | 2 | Outdoor-Umrüstkit inkl. Antriebsräder, Lenkräder, Schiebebogen am Gestell und Bowdenzüge |
| | 2.1 | Stück | 1020918-ET | 0-2 | Schiebebogen am Gestell |
| | 2.2 | Stück | E30043-AT | 0-2 | Antriebsräder 12" Luft, schwarz |
| | 2.3 | Stück | 1003711 | 0-2 | Trommelbremsträger 12", rechts |
| | 2.3 | Stück | 1003710 | 0-2 | Trommelbremsträger 12", links |
| | 2.4 | Stück | 1013730 | 0-2 | Lenkrad 6" Vollgummi, schwarz |
| | 2.2 | Stück | 1000576 | 0-2 | Bremsgriff, automatisch rastend |
| | 2.6 | Stück | 1011163 | 0-2 | Bowdenzug für Bremse (1,15 m) |

* Geben Sie bitte die Gestellfarbe auf Seite 2 an!

Weitere technische Daten finden Sie auf www.rehatec.com -> Downloads. Oder fordern Sie diese einfach per eMail, FAX oder Post an!

© Vervielfältigung nur mit Genehmigung der Rehatec GmbH erlaubt.

Technische Änderungen vorbehalten. Es gelten unsere Allgemeinen Geschäftsbedingungen. Diese finden Sie auf www.rehatec.com.

Mit einer Bestellung bestätigen Sie automatisch unsere AGB gelesen und akzeptiert zu haben.

Rehatec® GmbH, In den Kreuzwiesen 35, 69250 Schönau, Tel. (06228) 9136-0, Fax. (06228) 9136-99, info@rehatec.com, www.rehatec.com

1.7 Untergestell Noah Outdoor mit Motor **REHATEC®**

Ersatzteilliste Therapiestuhl Nele, Nele Mini, Nele Classic und Nele Classic Mini

Kostenvoranschlag

Absender / Rechnungsadresse

Bestellung

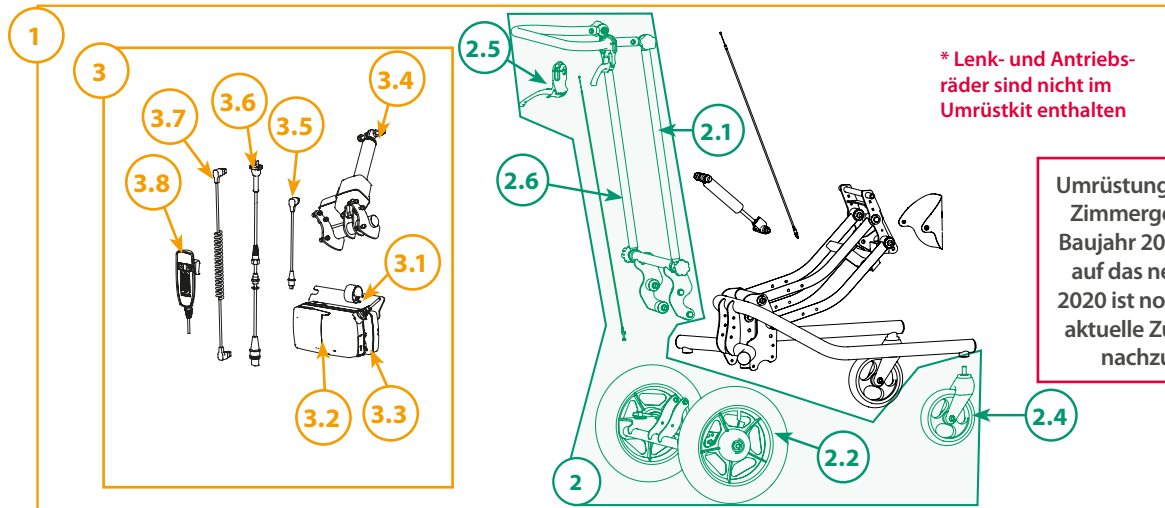
Versandadresse

Besteller

Datum

Seriennummer

Kommission



1.7 Untergestell Outdoor mit elektrischer Höhenverstellung

| Menge | Pos. | Einheit | Code | für Gr. | Bezeichnung |
|-------|------|---------|-------------|---------|--|
| | 1 | Stück | 1020544-KIT | 0/ 1 | Untergestell Noah - Umrüstkit von Modell 2019 auf Nele Modell 2020 (ohne Pos. 2+3)* |
| | 1 | Stück | 1020924-KIT | 2 | Untergestell Noah - Umrüstkit von Modell 2019 auf Nele Modell 2020 (ohne Pos. 2+3)* |
| | 2 | Stück | 1021734 | 0/ 1 | Outdoor-Umrüstkit inkl. Antriebsräder, Lenkräder, Schiebepoden am Gestell und Bowdenzüge |
| | 2 | Stück | 1021733 | 2 | Outdoor-Umrüstkit inkl. Antriebsräder, Lenkräder, Schiebepoden am Gestell und Bowdenzüge |
| | 2.1 | Stück | 1020918-ET | 0 - 2 | Schiebepoden am Gestell |
| | 2.2 | Stück | E30043-AT | 0 - 2 | Antriebsräder 12" Luft, schwarz |
| | 2.3 | Stück | 1003711 | 0 - 2 | Trommelbremsträger 12", rechts |
| | 2.3 | Stück | 1003710 | 0 - 2 | Trommelbremsträger 12", links |
| | 2.4 | Stück | 1013730 | 0 - 2 | Lenkrad 6" Vollgummi, schwarz |
| | 2.5 | Stück | 1000576 | 0 - 2 | Bremsgriff, automatisch rastend |
| | 2.6 | Stück | 1011163 | 0 - 2 | Bowdenzug für Bremse (1,15 m) |
| | 3 | Satz | 1023827 | 0 - 2 | Elektrische Höhenverstellung für Noah 2020 (KIT) |
| | 3.1. | Satz | 1023428 | 0 - 2 | Motor (KIT) |
| | 3.2. | Stück | 1022940-1 | 0 - 2 | Steuereinheit |
| | 3.3. | Stück | 1026018 | 0 - 2 | Akku |
| | 3.4. | Satz | 1023414 | 0 - 2 | Halterung (KIT) |
| | 3.5. | Stück | 1025250 | 0 - 2 | Batterieanschlusskabel |
| | 3.6. | Stück | 1023363 | 0 - 2 | Netzkabel |
| | 3.7. | Stück | 1023383 | 0 - 2 | Motorkabel |
| | 3.8. | Stück | 1023826 | 0 - 2 | Handbedienung |

* Geben Sie bitte die Gestellfarbe auf Seite 2 an!

Weitere technische Daten finden Sie auf www.rehatec.com -> Downloads. Oder fordern Sie diese einfach per eMail, FAX oder Post an!

© Vervielfältigung nur mit Genehmigung der Rehatec GmbH erlaubt.

Technische Änderungen vorbehalten. Es gelten unsere Allgemeinen Geschäftsbedingungen. Diese finden Sie auf www.rehatec.com.

Mit einer Bestellung bestätigen Sie automatisch unsere AGB gelesen und akzeptiert zu haben.

Rehatec® GmbH, In den Kreuzwiesen 35, 69250 Schönau, Tel. (06228) 9136-0, Fax. (06228) 9136-99, info@rehatec.com, www.rehatec.com

1.8 Zusätzliche Gasdruckfedern

Ersatzteilliste Therapiestuhl Nele, Nele Mini, Nele Classic und Nele Classic Mini

Kostenvoranschlag

Absender / Rechnungsadresse

Bestellung

Versandadresse

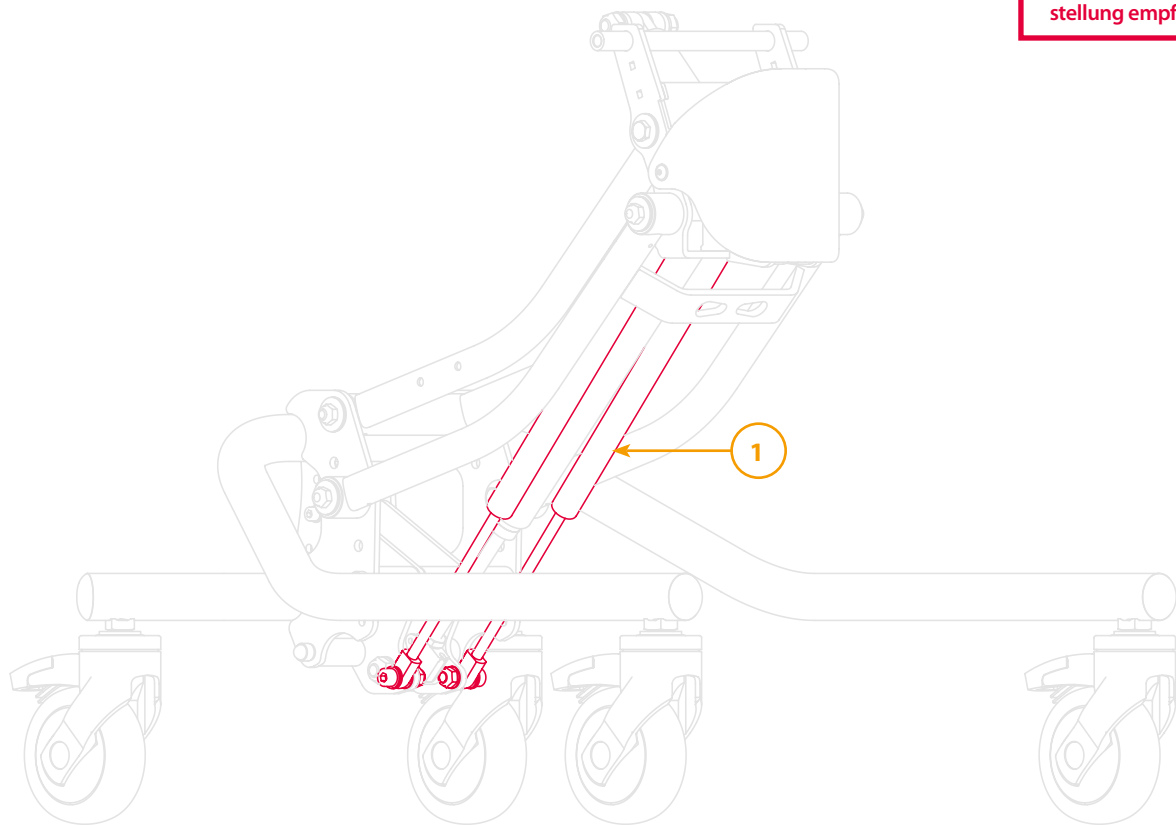
Besteller

Datum

Seriennummer

Kommission

Ab einer Gesamtbelastung von 35 kg wird die hydraulische oder elektrische Höhenverstellung empfohlen!



1.8 Zusätzliche Gasdruckfedern

| Menge | Pos. | Einheit | Code | für Gr. | Bezeichnung |
|-------|------|---------|------------|---------|--|
| | 1 | Stück | 1020693-ET | 0-2 | Zusätzliche Gasdruckfedern, 2 x 200 N - KIT (ohne Bowdenzug) |
| | 1 | Stück | 1020690 | 0-2 | Gasdruckfeder 200 N |

Weitere technische Daten finden Sie auf www.rehatec.com -> Downloads. Oder fordern Sie diese einfach per eMail, FAX oder Post an!

© Vervielfältigung nur mit Genehmigung der Rehatec GmbH erlaubt.

Technische Änderungen vorbehalten. Es gelten unsere Allgemeinen Geschäftsbedingungen. Diese finden Sie auf www.rehatec.com.

Mit einer Bestellung bestätigen Sie automatisch unsere AGB gelesen und akzeptiert zu haben.

Rehatec® GmbH, In den Kreuzwiesen 35, 69250 Schönau, Tel. (06228) 9136-0, Fax. (06228) 9136-99, info@rehatec.com, www.rehatec.com

1.9 Kippsicherung

Ersatzteilliste Therapiestuhl Nele, Nele Mini, Nele Classic und Nele Classic Mini

Kostenvoranschlag

Absender/Rechnungsadresse

Bestellung

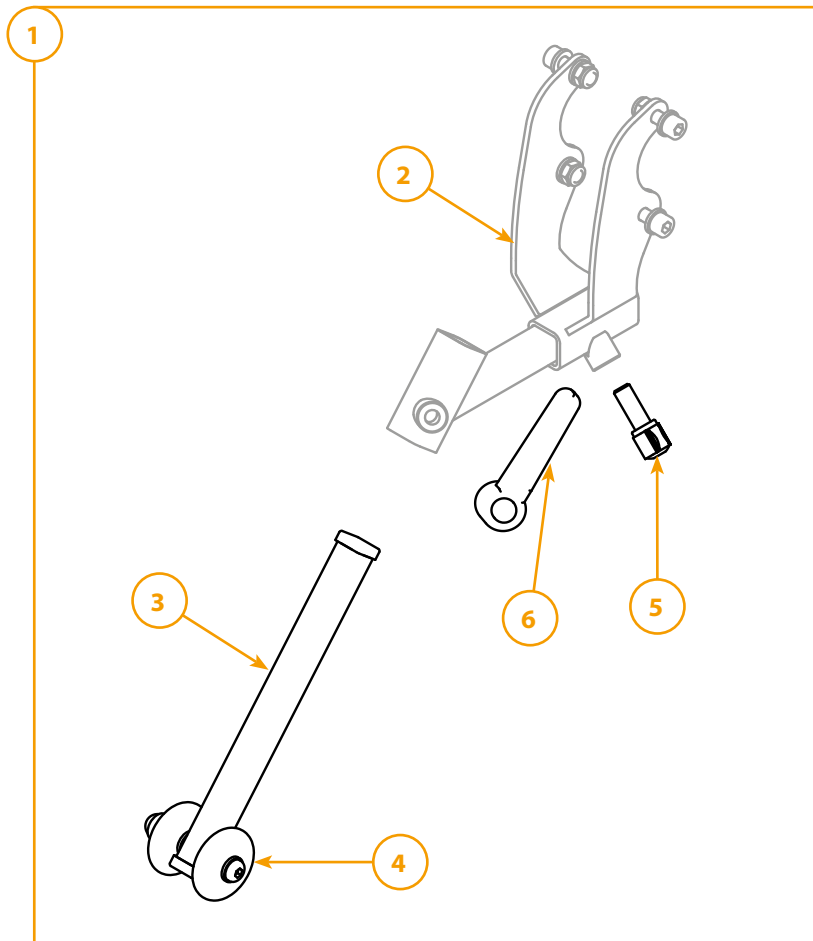
Versandadresse

Besteller

Datum

Seriennummer

Kommission



Nicht bei Nele Classic möglich.

Nicht bei hydraulischer Höhenverstellung möglich.

| 1.9 Kippsicherung für Untergestell Noah | | | | | |
|---|------|---------|------------|---------|---|
| Menge | Pos. | Einheit | Code | für Gr. | Bezeichnung |
| | 1 | Stück | 1021592-ET | 0-2 | Kippsicherung komplett |
| | 2 | Stück | 1021568 | 0-2 | Aufnahme/Halterung für Kippsicherung inkl. Schrauben- und Befestigungsmaterial |
| | 3 | Stück | 1021582 | 0-2 | Kippsicherungsrohr für 75+100 mm Transportrollen inkl. Kippsicherungsräder |
| | 3 | Stück | 1021663 | 0-2 | Kippsicherungsrohr für 125 mm Transportrollen und 12" inkl. Kippsicherungsräder |
| | 4 | Stück | 1004049 | 0-2 | Kippsicherungsrad |
| | 5 | Stück | 1005054 | 0-2 | Miniwing M8x20 |
| | 6 | Stück | 1014668 | 0-2 | Klemmhebel M8x15 |

Weitere technische Daten finden Sie auf www.rehatec.com -> Downloads. Oder fordern Sie diese einfach per eMail, FAX oder Post an!

© Vervielfältigung nur mit Genehmigung der Rehatec GmbH erlaubt.

Technische Änderungen vorbehalten. Es gelten unsere Allgemeinen Geschäftsbedingungen. Diese finden Sie auf www.rehatec.com.

Mit einer Bestellung bestätigen Sie automatisch unsere AGB gelesen und akzeptiert zu haben.

Rehatec® GmbH, In den Kreuzwiesen 35, 69250 Schönau, Tel. (06228) 9136-0, Fax. (06228) 9136-99, info@rehatec.com, www.rehatec.com

1.10 Radstandverlängerung

Ersatzteilliste Therapiestuhl Nele, Nele Mini, Nele Classic und Nele Classic Mini

Kostenvoranschlag

Absender/Rechnungsadresse

Bestellung

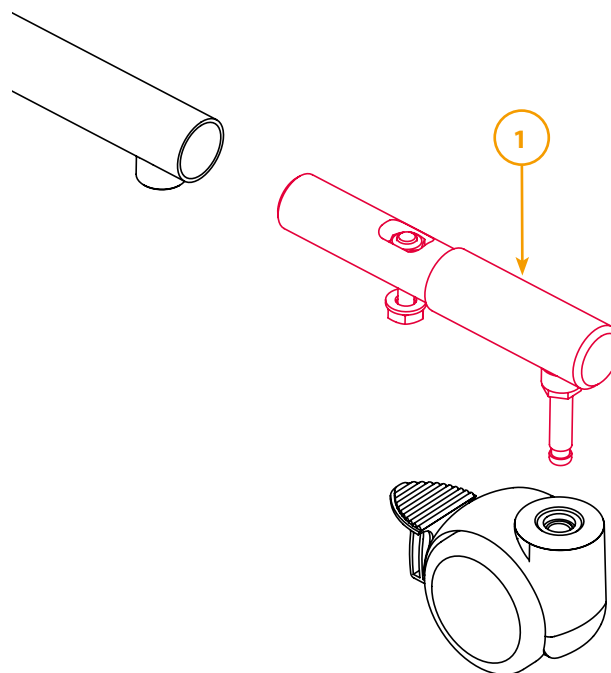
Versandadresse

Besteller

Datum

Seriennummer

Kommission



In Rahmenfarbe

| 1.10 Radstandverlängerung | | | | | |
|---------------------------|------|---------|------------|---------|--|
| Menge | Pos. | Einheit | Code | für Gr. | Bezeichnung |
| | 1 | Paar | 1021762-ET | 0/ 1 | Radstandverlängerung* um 10 cm bei 75 mm Transportrollen für Nele Gr. 0 + 1 |
| | 1 | Paar | 1021764-ET | 0/ 1 | Radstandverlängerung* um 10 cm bei 100 mm Transportrollen für Nele Gr. 0 + 1 |
| | 1 | Paar | 1021764-ET | 0/ 1 | Radstandverlängerung* um 10 cm bei 125 mm Transportrollen für Nele Gr. 0 + 1 |
| | 1 | Paar | 1021768-ET | 0/ 1 | Radstandverlängerung* um 10 cm bei Outdoor-Untergestell für Nele Gr. 0 + 1 |
| | 1 | Paar | 1021765-ET | 2 | Radstandverlängerung* um 10 cm bei 75 mm Transportrollen für Nele Gr. 2 |
| | 1 | Paar | 1021767-ET | 2 | Radstandverlängerung* um 10 cm bei 100 mm Transportrollen für Nele Gr. 2 |
| | 1 | Paar | 1021767-ET | 2 | Radstandverlängerung* um 10 cm bei 125 mm Transportrollen für Nele Gr. 2 |
| | 1 | Paar | 1021769-ET | 2 | Radstandverlängerung* um 10 cm bei Outdoor-Untergestell für Nele Gr. 2 |

* Geben Sie bitte die Gestellfarbe auf Seite 2 an!

Weitere technische Daten finden Sie auf www.rehatec.com -> Downloads. Oder fordern Sie diese einfach per eMail, FAX oder Post an!

© Vervielfältigung nur mit Genehmigung der Rehatec GmbH erlaubt.

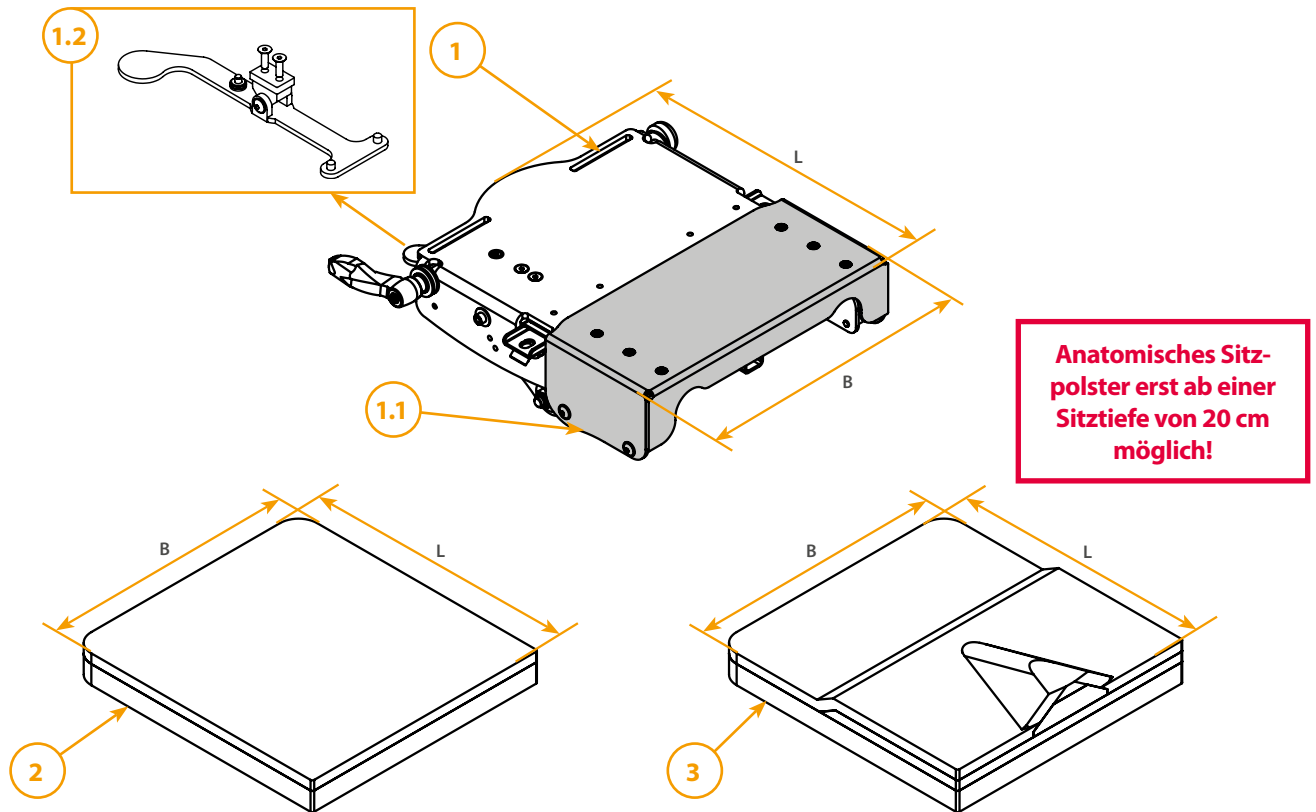
Technische Änderungen vorbehalten. Es gelten unsere Allgemeinen Geschäftsbedingungen. Diese finden Sie auf www.rehatec.com.

Mit einer Bestellung bestätigen Sie automatisch unsere AGB gelesen und akzeptiert zu haben.

Rehatec® GmbH, In den Kreuzwiesen 35, 69250 Schönau, Tel. (06228) 9136-0, Fax. (06228) 9136-99, info@rehatec.com, www.rehatec.com

2. Sitz

Ersatzteilliste Therapiestuhl Nele, Nele Mini, Nele Classic und Nele Classic Mini



Anatomisches Sitzpolster erst ab einer Sitztiefe von 20 cm möglich!

1 Sitzplatte

| | Breite (B) | Tiefe (L) |
|------------------|------------|-----------|
| Standard Gr. 0 | 26 cm | 29 cm |
| Standard Gr. 1 | 31 cm | 31,5 cm |
| Standard Gr. 2 | 35,5 cm | 39,5 cm |
| Verlängert Gr. 1 | 31 cm | 40 cm |
| Verlängert Gr. 2 | 35,7 cm | 47 cm |

2 Sitzpolster

| | Breite (B) | Tiefe (L) |
|------------------|------------|-----------|
| Standard Gr. 0 | 24,5 cm | 26 cm |
| Standard Gr. 1 | 29 cm | 29,5 cm |
| Standard Gr. 2 | 33,5 cm | 41 cm |
| Verlängert Gr. 1 | 29 cm | 34,5 cm |
| Verlängert Gr. 2 | 33,5 cm | 46 cm |

3 Sitzpolster anatomisch

| | Breite (B) | Tiefe (L) |
|------------------|------------|-----------|
| Standard Gr. 0 | 24,5 cm | 26 cm |
| Standard Gr. 1 | 29 cm | 29,5 cm |
| Standard Gr. 2 | 33,5 cm | 41 cm |
| Verlängert Gr. 1 | 29 cm | 34,5 cm |
| Verlängert Gr. 2 | 33,5 cm | 46 cm |

Table auf nachfolgender Seite

Weitere technische Daten finden Sie auf www.rehatec.com -> Downloads. Oder fordern Sie diese einfach per eMail, FAX oder Post an!

© Vervielfältigung nur mit Genehmigung der Rehatec GmbH erlaubt.

Technische Änderungen vorbehalten. Es gelten unsere Allgemeinen Geschäftsbedingungen. Diese finden Sie auf www.rehatec.com.

Mit einer Bestellung bestätigen Sie automatisch unsere AGB gelesen und akzeptiert zu haben.

Rehatec® GmbH, In den Kreuzwiesen 35, 69250 Schönau, Tel. (06228) 9136-0, Fax. (06228) 9136-99, info@rehatec.com, www.rehatec.com

2. Sitz

Ersatzteilliste Therapiestuhl Nele, Nele Mini, Nele Classic und Nele Classic Mini

Kostenvoranschlag

Bestellung

Besteller

Datum

Absender/Rechnungsadresse

Versandadresse

Seriennummer

Kommission

2. Sitz

| Menge | Pos. | Einheit | Code | für Gr. | Bezeichnung |
|-------|------|---------|------------|---------|--|
| | 1 | Stück | 1020622 | Mini/0 | Sitzplatte Standard Gr. 0 - KIT |
| | 1 | Stück | 1020624 | 1 | Sitzplatte Standard Gr. 1 - KIT |
| | 1 | Stück | 1020628 | 2 | Sitzplatte Standard Gr. 2 - KIT |
| | 1 | Stück | 1020624-1 | 1 | Sitzplatte verlängert Gr. 1 - KIT |
| | 1 | Stück | 1020628-1 | 2 | Sitzplatte verlängert Gr. 2 - KIT |
| | 1.1 | Stück | 1009195 | Mini/0 | Sitztiefenblech für Sitztiefenverkürzung und Standardsitztiefe inkl. Schraubenmaterial |
| | 1.1 | Stück | 1009426 | 1 | Sitztiefenblech für Sitztiefenverkürzung und Standardsitztiefe inkl. Schraubenmaterial |
| | 1.1 | Stück | 1009571 | 2 | Sitztiefenblech für Sitztiefenverkürzung und Standardsitztiefe inkl. Schraubenmaterial |
| | 1.1 | Stück | 1010910 | 1 | Sitztiefenblech für Sitztiefenverlängerung inkl. Schraubenmaterial |
| | 1.1 | Stück | 1015248 | 2 | Sitztiefenblech für Sitztiefenverlängerung inkl. Schraubenmaterial |
| | 1.2 | Stück | 1020872 | Mini/0 | Auslösehebel KIT |
| | 1.2 | Stück | 1020828 | 1 | Auslösehebel KIT |
| | 1.2 | Stück | 1020833 | 2 | Auslösehebel KIT |
| | 2 | Stück | 1009384 | Mini/0 | Sitzpolster Standard Gr. 0 |
| | 2 | Stück | 1009549 | 1 | Sitzpolster Standard Gr. 1 |
| | 2 | Stück | 1009630 | 2 | Sitzpolster Standard Gr. 2 |
| | 2 | Stück | 1021077 | 1 | Sitzpolster verlängert Gr. 1 |
| | 2 | Stück | 1021078 | 2 | Sitzpolster verlängert Gr. 2 |
| | | Stück | 1019107 | Mini/0 | Bezug Sitzpolster Standard (ohne Abbildung)* |
| | | Stück | 1019108 | 1 | Bezug Sitzpolster Standard (ohne Abbildung)* |
| | | Stück | 1019109 | 2 | Bezug Sitzpolster Standard (ohne Abbildung)* |
| | | Stück | 1021143 | 1 | Bezug Sitzpolster verlängert (ohne Abbildung)* |
| | | Stück | 1021144 | 2 | Bezug Sitzpolster verlängert (ohne Abbildung)* |
| | 3 | Stück | 1017988-ET | Mini/0 | Sitzpolster+Bezug anatomisch Standard Gr. 0* |
| | 3 | Stück | 1017991-ET | 1 | Sitzpolster+Bezug anatomisch Standard Gr. 1* |
| | 3 | Stück | 1017992-ET | 2 | Sitzpolster+Bezug anatomisch Standard Gr. 2* |
| | 3 | Stück | 1021142-ET | 1 | Sitzpolster+Bezug anatomisch verlängert Gr. 1* |
| | 3 | Stück | 1021140-ET | 2 | Sitzpolster+Bezug anatomisch verlängert Gr. 2* |
| | | Stück | 1019153 | Mini/0 | Bezug Sitzpolster anatomisch Standard (ohne Abbildung)* |
| | | Stück | 1019162 | 1 | Bezug Sitzpolster anatomisch Standard (ohne Abbildung)* |
| | | Stück | 1019163 | 2 | Bezug Sitzpolster anatomisch Standard (ohne Abbildung)* |
| | | Stück | 1019164 | 1 | Bezug Sitzpolster anatomisch verlängert (ohne Abbildung)* |
| | | Stück | 1019165 | 2 | Bezug Sitzpolster anatomisch verlängert (ohne Abbildung)* |

* Geben Sie bitte die Stofffarbe auf Seite 2 an!

Weitere technische Daten finden Sie auf www.rehatec.com -> Downloads. Oder fordern Sie diese einfach per eMail, FAX oder Post an!

© Vervielfältigung nur mit Genehmigung der Rehatec GmbH erlaubt.

Technische Änderungen vorbehalten. Es gelten unsere Allgemeinen Geschäftsbedingungen. Diese finden Sie auf www.rehatec.com.

Mit einer Bestellung bestätigen Sie automatisch unsere AGB gelesen und akzeptiert zu haben.

Rehatec® GmbH, In den Kreuzwiesen 35, 69250 Schönau, Tel. (06228) 9136-0, Fax. (06228) 9136-99, info@rehatec.com, www.rehatec.com

3. Rücken

Ersatzteilliste Therapiestuhl Nele, Nele Mini, Nele Classic und Nele Classic Mini

Kostenvoranschlag

Absender / Rechnungsadresse

Bestellung

Versandadresse

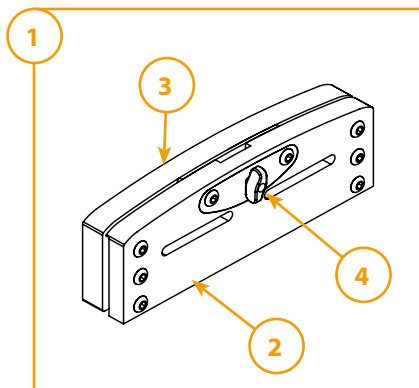
Besteller

Datum

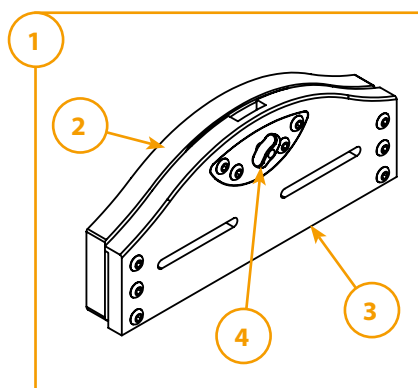
Seriennummer

Kommission

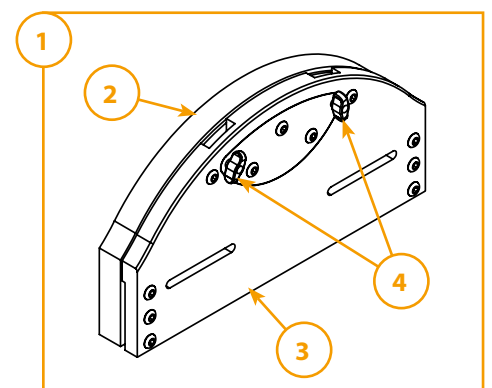
Becken Größe Mini



Becken Größe 1



Becken Größe 2



3.1 Beckenteil für Rücken

| Menge | Pos. | Einheit | Code | für Gr. | Bezeichnung |
|-------|------|---------|--------------|----------|---|
| | 1 | Stück | 1010417-ET | Mini / 0 | Becken Gr. Mini inkl. Anbauteile, Polster und Bezug* |
| | 1 | Stück | 1010148-ET | Mini / 0 | Becken Gr. 0 inkl. Anbauteile, Polster und Bezug* |
| | 1 | Stück | 1010175-ET | 1 | Becken Gr. 1 inkl. Anbauteile, Polster und Bezug* |
| | 1 | Stück | 1010174-ET | 2 | Becken Gr. 2 inkl. Anbauteile, Polster und Bezug* |
| | 1 | Stück | 1021076-ET | 2 | Becken Gr. 2 für Rücken Gr. 1 inkl. Anbauteile, Polster und Bezug* |
| | 2 | Stück | 1010417-ET-1 | Mini / 0 | Becken Gr. Mini inkl. Anbauteile, ohne Polster und Bezug |
| | 2 | Stück | 1010148-ET-1 | Mini / 0 | Becken Gr. 0 inkl. Anbauteile, ohne Polster und Bezug |
| | 2 | Stück | 1010175-ET-1 | 1 | Becken Gr. 1 inkl. Anbauteile, ohne Polster und Bezug |
| | 2 | Stück | 1010174-ET-1 | 2 | Becken Gr. 2 inkl. Anbauteile, ohne Polster und Bezug |
| | 2 | Stück | 1021076-ET-1 | 2 | Becken Gr. 2 für Rücken Gr. 1 inkl. Anbauteile, ohne Polster und Bezug |
| | 3 | Stück | 1010744 | Mini / 0 | Polster Becken Gr. Mini |
| | 3 | Stück | 1009383 | Mini / 0 | Polster Becken Gr. 0 |
| | 3 | Stück | 1009550 | 1 | Polster Becken Gr. 1 |
| | 3 | Stück | 1009628 | 2 | Polster Becken Gr. 2 |
| | 3 | Stück | 1014537 | 2 | Polster Becken Gr. 2 für Rücken Gr. 1 |
| | | Stück | 1019118 | Mini / 0 | Bezug Becken Gr. Mini* |
| | | Stück | 1019119 | Mini / 0 | Bezug Becken Gr. 0* |
| | | Stück | 1019120 | 1 | Bezug Becken Gr. 1* |
| | | Stück | 1019121 | 2 | Bezug Becken Gr. 2* |
| | | Stück | 1019122 | 2 | Bezug Becken Gr. 2 für Rücken Gr. 1* |
| | 4 | Stück | 1005701 | Mini – 2 | Miniwing M6x15** (für einfachere Abnahme vom Rücken) |

* Geben Sie bitte die Stofffarbe auf Seite 2 an! ** für Becken Größe 2 werden 2 Miniwing benötigt.

Weitere technische Daten finden Sie auf www.rehatec.com -> Downloads. Oder fordern Sie diese einfach per eMail, FAX oder Post an!

© Vervielfältigung nur mit Genehmigung der Rehatec GmbH erlaubt.

Technische Änderungen vorbehalten. Es gelten unsere Allgemeinen Geschäftsbedingungen. Diese finden Sie auf www.rehatec.com.

Mit einer Bestellung bestätigen Sie automatisch unsere AGB gelesen und akzeptiert zu haben.

Rehatec® GmbH, In den Kreuzwiesen 35, 69250 Schönau, Tel. (06228) 9136-0, Fax. (06228) 9136-99, info@rehatec.com, www.rehatec.com

3. Rücken

Ersatzteilliste Therapiestuhl Nele, Nele Mini, Nele Classic und Nele Classic Mini

Kostenvoranschlag

Absender / Rechnungsadresse

Bestellung

Versandadresse

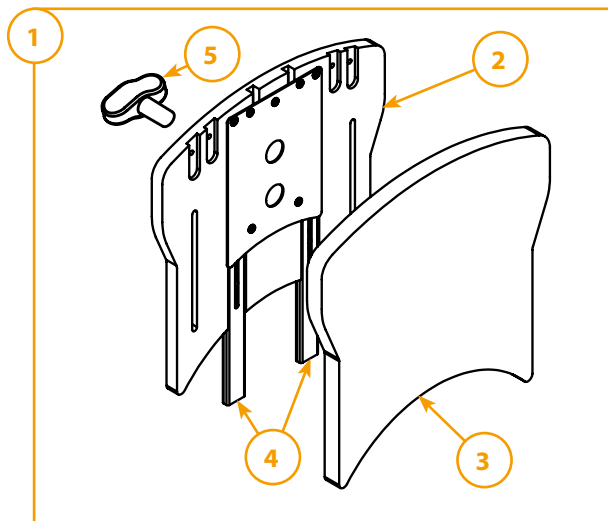
Besteller

Datum

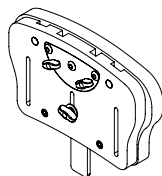
Seriennummer

Kommission

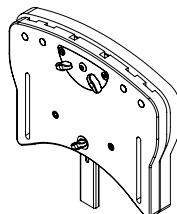
Rücken Größe 2



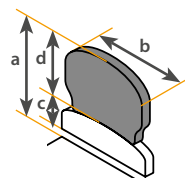
Rücken Größe Mini



Rücken Größe 1

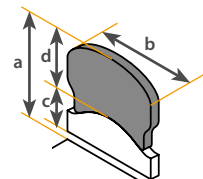


Rücken Mini



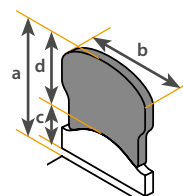
| Gr. | a | b | c | d |
|------|-----------|------|-------|--------|
| Mini | 24-27,5cm | 23cm | 8,5cm | 14,5cm |

Rücken extra kurz



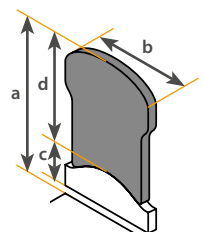
| Gr. | a | b | c | d |
|-----|------------|-------|-------|-------|
| 0 | 28-32,5 cm | 25 cm | 12 cm | 13 cm |
| 1 | 29-32 cm | 25 cm | 13 cm | 13 cm |

Rücken kurz



| Gr. | a | b | c | d |
|-----|------------|-------|-------|---------|
| 0 | 32,5-39 cm | 25 cm | 12 cm | 18 cm |
| 1 | 33-41 cm | 29 cm | 13 cm | 18 cm |
| 2 | 43-53 cm | 39 cm | 18 cm | 23,5 cm |

Rücken lang



| Gr. | a | b | c | d |
|-----|------------|-------|-------|-------|
| 0 | 41,5-51 cm | 25 cm | 12 cm | 27 cm |
| 1 | 42-51,5 cm | 29 cm | 13 cm | 27 cm |
| 2 | 50-60 cm | 39 cm | 18 cm | 31 cm |

3.2 Rücken

| Menge | Pos. | Einheit | Code | für Gr. | Bezeichnung |
|-------|------|---------|--------------|----------|--|
| | 1 | Stück | 1009325-ET | Mini / 0 | Rücken Gr. Mini inkl. Anbauteile, Polster und Bezug* |
| | 1 | Stück | 1019514-0-ET | Mini / 0 | Rücken extra kurz Gr. 0 inkl. Anbauteile, Polster und Bezug* |
| | 1 | Stück | 1019514-1-ET | 1 | Rücken extra kurz Gr. 0 inkl. Anbauteile, Polster und Bezug* |
| | 1 | Stück | 1009747-ET | Mini - 1 | Rücken kurz, Gr. 0 inkl. Anbauteile, Polster und Bezug* |
| | 1 | Stück | 1009791-ET | 1 / 2 | Rücken kurz, Gr. 1 inkl. Anbauteile, Polster und Bezug* |
| | 1 | Stück | 1009575-ET | 2 | Rücken kurz, Gr. 2 inkl. Anbauteile, Polster und Bezug* |
| | 1 | Stück | 1010149-ET | Mini / 0 | Rücken lang Gr. 0 inkl. Anbauteile, Polster und Bezug* |
| | 1 | Stück | 1009441-ET | 1 | Rücken lang Gr. 1 inkl. Anbauteile, Polster und Bezug* |
| | 1 | Stück | 1009805-ET | 2 | Rücken lang Gr. 2 inkl. Anbauteile, Polster und Bezug* |

* Geben Sie bitte die Stofffarbe auf Seite 2 an!

Fortsetzung auf nachfolgender Seite

Weitere technische Daten finden Sie auf www.rehatec.com -> Downloads. Oder fordern Sie diese einfach per eMail, FAX oder Post an!

© Vervielfältigung nur mit Genehmigung der Rehatec GmbH erlaubt.

Technische Änderungen vorbehalten. Es gelten unsere Allgemeinen Geschäftsbedingungen. Diese finden Sie auf www.rehatec.com.

Mit einer Bestellung bestätigen Sie automatisch unsere AGB gelesen und akzeptiert zu haben.

Rehatec® GmbH, In den Kreuzwiesen 35, 69250 Schönau, Tel. (06228) 9136-0, Fax. (06228) 9136-99, info@rehatec.com, www.rehatec.com

3. Rücken

Ersatzteilliste Therapiestuhl Nele, Nele Mini, Nele Classic und Nele Classic Mini

Kostenvoranschlag

Absender/Rechnungsadresse

Bestellung

Versandadresse

Besteller

Datum

Seriennummer

Kommission

Zeichnung und Pos. 1 auf vorheriger Seite

| 3.2 Rücken | | | | | |
|------------|------|---------|----------------|----------|---|
| Menge | Pos. | Einheit | Code | für Gr. | Bezeichnung |
| | 2 | Stück | 1009325-ET-1 | Mini / 0 | Rücken Gr. Mini inkl. Anbauteile, ohne Polster und Bezug |
| | 2 | Stück | 1019514-0-ET-1 | Mini / 0 | Rücken extra kurz Gr. 0 inkl. Anbauteile, ohne Polster u. Bezug |
| | 2 | Stück | 1019514-1-ET | 1 | Rücken extra kurz Gr. 0 inkl. Anbauteile, ohne Polster und Bezug |
| | 2 | Stück | 1009747-ET-1 | Mini – 1 | Rücken kurz, Gr. 0 inkl. Anbauteile, ohne Polster u. Bezug |
| | 2 | Stück | 1009791-ET-1 | 1 / 2 | Rücken kurz, Gr. 1 inkl. Anbauteile, ohne Polster u. Bezug |
| | 2 | Stück | 1009575-ET-1 | 2 | Rücken kurz, Gr. 2 inkl. Anbauteile, ohne Polster u. Bezug |
| | 2 | Stück | 1010149-ET-1 | Mini / 0 | Rücken lang Gr. 0 inkl. Anbauteile, ohne Polster u. Bezug |
| | 2 | Stück | 1009441-ET-1 | 1 | Rücken lang Gr. 1 inkl. Anbauteile, ohne Polster u. Bezug |
| | 2 | Stück | 1009805-ET-1 | 2 | Rücken lang Gr. 2 inkl. Anbauteile, ohne Polster u. Bezug |
| | 3 | Stück | 1010743 | Mini / 0 | Polster Rücken Gr. Mini |
| | 3 | Stück | 1017084 | Mini – 1 | Polster Rücken extra kurz Gr. 0 |
| | 3 | Stück | 1009382 | Mini / 0 | Polster Rücken kurz |
| | 3 | Stück | 1009544 | 1 | Polster Rücken kurz |
| | 3 | Stück | 1009629 | 2 | Polster Rücken kurz |
| | 3 | Stück | 1009374 | Mini / 0 | Polster Rücken lang |
| | 3 | Stück | 1009551 | 1 | Polster Rücken lang |
| | 3 | Stück | 1009735 | 2 | Polster Rücken lang |
| | | Stück | 1019117 | Mini / 0 | Bezug Rücken Gr. Mini* |
| | | Stück | 1019116 | Mini – 1 | Bezug Rücken Gr. extra kurz* |
| | | Stück | 1019115 | Mini / 0 | Bezug Rücken kurz* |
| | | Stück | 1019114 | 1 | Bezug Rücken kurz* |
| | | Stück | 1019113 | 2 | Bezug Rücken kurz* |
| | | Stück | 1019112 | Mini / 0 | Bezug Rücken lang* |
| | | Stück | 1019111 | 1 | Bezug Rücken lang* |
| | | Stück | 1019110 | 2 | Bezug Rücken lang* |
| | 4 | Stück | 1010620 | Mini / 0 | Höhenverstellrohr Rücken Gr. Mini |
| | 4 | Stück | 1009754 | Mini / 0 | Höhenverstellrohr Rücken kurz |
| | 4 | Stück | 1009564 | 1 | Höhenverstellrohr Rücken kurz |
| | 4 | Stück | 1009593 | 2 | Höhenverstellrohr Rücken kurz |
| | 4 | Stück | 1009287 | Mini / 0 | Höhenverstellrohr Rücken lang |
| | 4 | Stück | 1009794 | 1 | Höhenverstellrohr Rücken lang |
| | 4 | Stück | 1009763 | 2 | Höhenverstellrohr Rücken lang |
| | 5 | Stück | 1007557 | Mini – 2 | Miniwing M6x10 |

* Geben Sie bitte die Stofffarbe auf Seite 2 an!

Weitere technische Daten finden Sie auf www.rehatec.com -> Downloads. Oder fordern Sie diese einfach per eMail, FAX oder Post an!

© Vervielfältigung nur mit Genehmigung der Rehatec GmbH erlaubt.

Technische Änderungen vorbehalten. Es gelten unsere Allgemeinen Geschäftsbedingungen. Diese finden Sie auf www.rehatec.com.

Mit einer Bestellung bestätigen Sie automatisch unsere AGB gelesen und akzeptiert zu haben.

Rehatec® GmbH, In den Kreuzwiesen 35, 69250 Schönau, Tel. (06228) 9136-0, Fax. (06228) 9136-99, info@rehatec.com, www.rehatec.com

3. Rücken

Ersatzteilliste Therapiestuhl Nele, Nele Mini, Nele Classic und Nele Classic Mini

Kostenvoranschlag

Absender/Rechnungsadresse

Bestellung

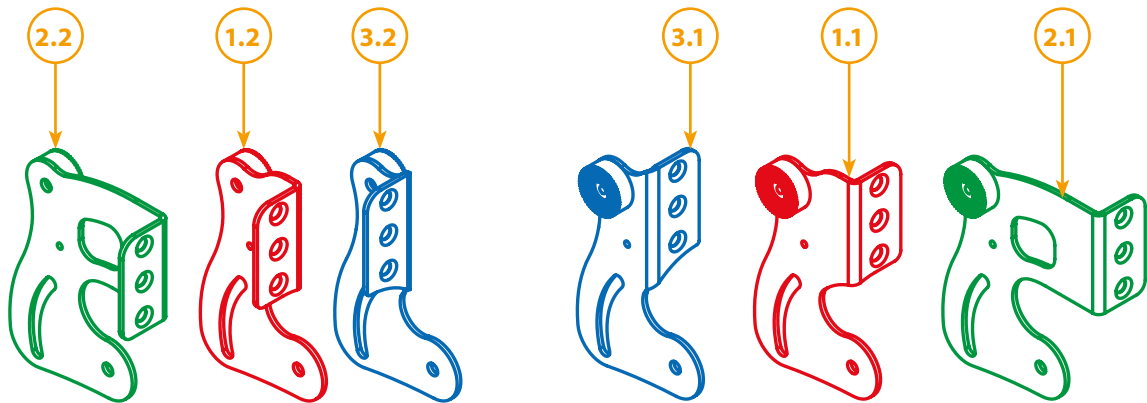
Versandadresse

Besteller

Datum

Seriennummer

Kommission



| | Sitztiefe | |
|----------------|------------|--------------|
| | Standard | verlängert |
| 17 - 27 cm | 12 - 22 cm | — |
| 19,5 - 29,5 cm | 15 - 25 cm | 29,5 - 36 cm |
| 26 - 39 cm | 22 - 35 cm | 38 - 44 cm |

3.3 Rückenverstellplatten

| Menge | Pos. | Einheit | Code | für Gr. | Bezeichnung |
|-------|------|---------|---------|----------|---|
| | 1.1 | Stück | 1010712 | Mini – 2 | Rückenverstellplatte Standard, links |
| | 1.2 | Stück | 1010711 | Mini – 2 | Rückenverstellplatte Standard, rechts |
| | 2.1 | Stück | 1010416 | Mini – 2 | Rückenverstellplatte für Sitztiefenverkürzung, links |
| | 2.2 | Stück | 1010415 | Mini – 2 | Rückenverstellplatte für Sitztiefenverkürzung, rechts |
| | 3.1 | Stück | 1009561 | 1 / 2 | Rückenverstellplatte für Sitztiefenverlängerung, links |
| | 3.2 | Stück | 1009560 | 1 / 2 | Rückenverstellplatte für Sitztiefenverlängerung, rechts |

Weitere technische Daten finden Sie auf www.rehatec.com -> Downloads. Oder fordern Sie diese einfach per eMail, FAX oder Post an!

© Vervielfältigung nur mit Genehmigung der Rehatec GmbH erlaubt.

Technische Änderungen vorbehalten. Es gelten unsere Allgemeinen Geschäftsbedingungen. Diese finden Sie auf www.rehatec.com.

Mit einer Bestellung bestätigen Sie automatisch unsere AGB gelesen und akzeptiert zu haben.

Rehatec® GmbH, In den Kreuzwiesen 35, 69250 Schönau, Tel. (06228) 9136-0, Fax. (06228) 9136-99, info@rehatec.com, www.rehatec.com

4. Pelotten

Ersatzteilliste Therapiestuhl Nele, Nele Mini, Nele Classic und Nele Classic Mini

4.1 Oberschenkelführung

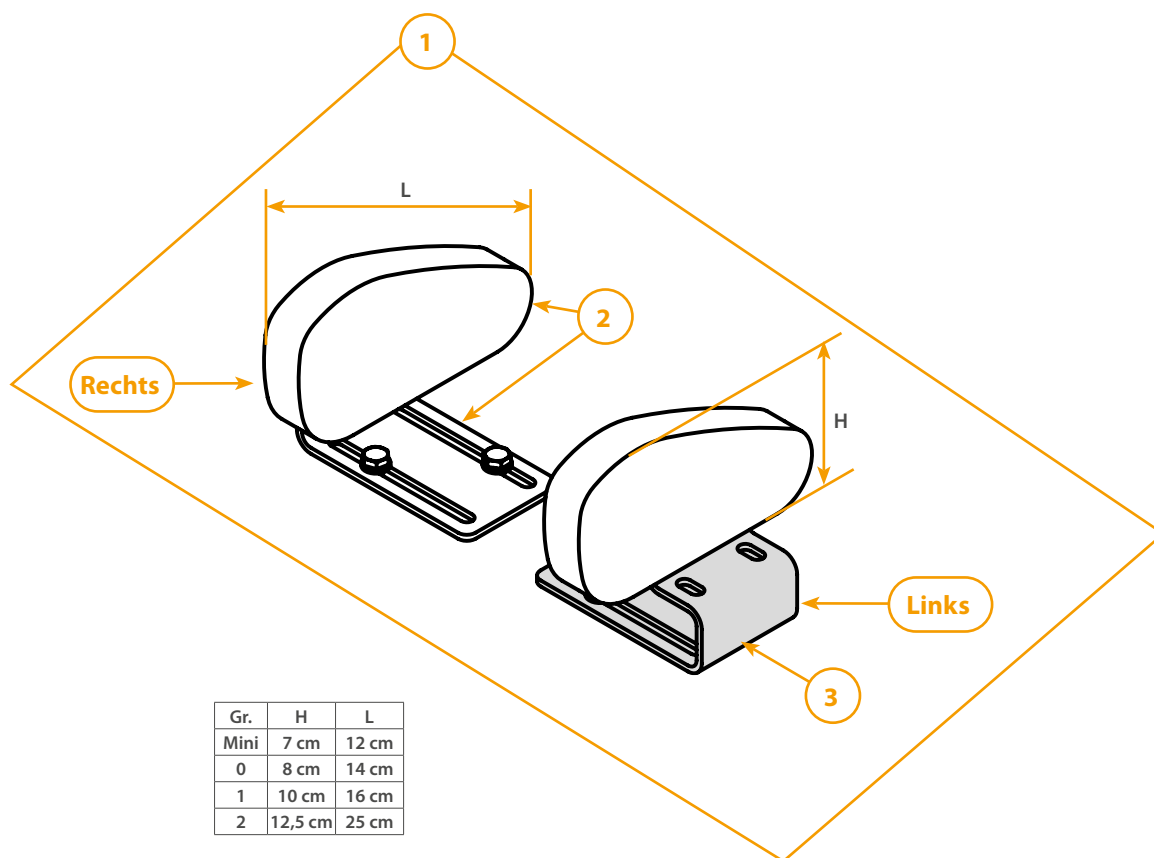


Tabelle auf nachfolgender Seite

4. Pelotten

Ersatzteilliste Therapiestuhl Nele, Nele Mini, Nele Classic und Nele Classic Mini

Kostenvoranschlag

Absender/Rechnungsadresse

Bestellung

Versandadresse

Besteller

Datum

Seriennummer

Kommission

4.1 Oberschenkelführung

| Menge | Pos. | Einheit | Code | für Gr. | Bezeichnung |
|-------|------|---------|------------|----------|--|
| | 1 | Paar | 1010754-ET | Mini / 0 | Oberschenkelführung Gr. Mini - komplett* |
| | 1 | Paar | 1009181-ET | Mini / 0 | Oberschenkelführung Gr. 0 - komplett* |
| | 1 | Paar | 1010153-ET | 1 | Oberschenkelführung Gr. 1 - komplett* |
| | 1 | Paar | 1010658-ET | 2 | Oberschenkelführung Gr. 2 - komplett* |
| | 2 | Stück | 1014581 | Mini / 0 | Oberschenkelführung Gr. Mini, linke Seite , inkl. Winkel für Std. Sitzpolster , Anbauteile, Blech u. Polster - ohne Bezug |
| | 2 | Stück | 1014581-A | Mini / 0 | Oberschenkelführung Gr. Mini, linke Seite , inkl. Winkel für anat. Sitzpolster , Anbauteile, Blech u. Polster - ohne Bezug |
| | 2 | Stück | 1014580 | Mini / 0 | Oberschenkelführung Gr. Mini, rechte Seite , inkl. Winkel für Std. Sitzpolster , Anbauteile, Blech u. Polster - ohne Bezug |
| | 2 | Stück | 1014580-A | Mini / 0 | Oberschenkelführung Gr. Mini, rechte Seite , inkl. Winkel für anat. Sitzpolster , Anbauteile, Blech u. Polster - ohne Bezug |
| | 2 | Stück | 1014583 | Mini / 0 | Oberschenkelführung Gr. 0, linke Seite , inkl. Winkel für Std. Sitzpolster , Anbauteile, Blech u. Polster - ohne Bezug |
| | 2 | Stück | 1014583-A | Mini / 0 | Oberschenkelführung Gr. 0, linke Seite , inkl. Winkel für anat. Sitzpolster , Anbauteile, Blech u. Polster - ohne Bezug |
| | 2 | Stück | 1014582 | Mini / 0 | Oberschenkelführung Gr. 0, rechte Seite , inkl. Winkel für Std. Sitzpolster , Anbauteile, Blech u. Polster - ohne Bezug |
| | 2 | Stück | 1014582-A | Mini / 0 | Oberschenkelführung Gr. 0, rechte Seite , inkl. Winkel für anat. Sitzpolster , Anbauteile, Blech u. Polster - ohne Bezug |
| | 2 | Stück | 1014585 | 1 | Oberschenkelführung Gr. 1, linke Seite , inkl. Winkel für Std. Sitzpolster , Anbauteile, Blech u. Polster - ohne Bezug |
| | 2 | Stück | 1014585-A | 1 | Oberschenkelführung Gr. 1, linke Seite , inkl. Winkel für anat. Sitzpolster , Anbauteile, Blech u. Polster - ohne Bezug |
| | 2 | Stück | 1014584 | 1 | Oberschenkelführung Gr. 1, rechte Seite , inkl. Winkel für Std. Sitzpolster , Anbauteile, Blech u. Polster - ohne Bezug |
| | 2 | Stück | 1014584-A | 1 | Oberschenkelführung Gr. 1, rechte Seite , inkl. Winkel für anat. Sitzpolster , Anbauteile, Blech u. Polster - ohne Bezug |
| | 2 | Stück | 1014587 | 2 | Oberschenkelführung Gr. 2, linke Seite , inkl. Winkel für Std. Sitzpolster , Anbauteile, Blech u. Polster - ohne Bezug |
| | 2 | Stück | 1014587-A | 2 | Oberschenkelführung Gr. 2, linke Seite , inkl. Winkel für anat. Sitzpolster , Anbauteile, Blech u. Polster - ohne Bezug |
| | 2 | Stück | 1014586 | 2 | Oberschenkelführung Gr. 2, rechte Seite , inkl. Winkel für Std. Sitzpolster , Anbauteile, Blech u. Polster - ohne Bezug |
| | 2 | Stück | 1014586-A | 2 | Oberschenkelführung Gr. 2, rechte Seite , inkl. Winkel für anat. Sitzpolster , Anbauteile, Blech u. Polster - ohne Bezug |
| | 3 | Stück | 1010118 | Mini – 2 | Halter für Oberschenkelführung für Std. Sitzpolster |
| | 3 | Stück | 1015456 | Mini – 2 | Halter für Oberschenkelführung für anat. Sitzpolster |
| | | Stück | 1019141 | Mini / 0 | Bezug für Oberschenkelführung Gr. Mini* |
| | | Stück | 1019142 | Mini / 0 | Bezug für Oberschenkelführung* |
| | | Stück | 1019143 | 1 | Bezug für Oberschenkelführung* |
| | | Stück | 1019144 | 2 | Bezug für Oberschenkelführung* |

* Geben Sie bitte die Stofffarbe auf Seite 2 an!

Weitere technische Daten finden Sie auf www.rehatec.com -> Downloads. Oder fordern Sie diese einfach per eMail, FAX oder Post an!

© Vervielfältigung nur mit Genehmigung der Rehatec GmbH erlaubt.

Technische Änderungen vorbehalten. Es gelten unsere Allgemeinen Geschäftsbedingungen. Diese finden Sie auf www.rehatec.com.

Mit einer Bestellung bestätigen Sie automatisch unsere AGB gelesen und akzeptiert zu haben.

Rehatec® GmbH, In den Kreuzwiesen 35, 69250 Schönau, **Tel. (06228) 9136-0, Fax. (06228) 9136-99**, info@rehatec.com, www.rehatec.com

4. Pelotten

Ersatzteilliste Therapiestuhl Nele, Nele Mini, Nele Classic und Nele Classic Mini

4.2 Beckenpelotten

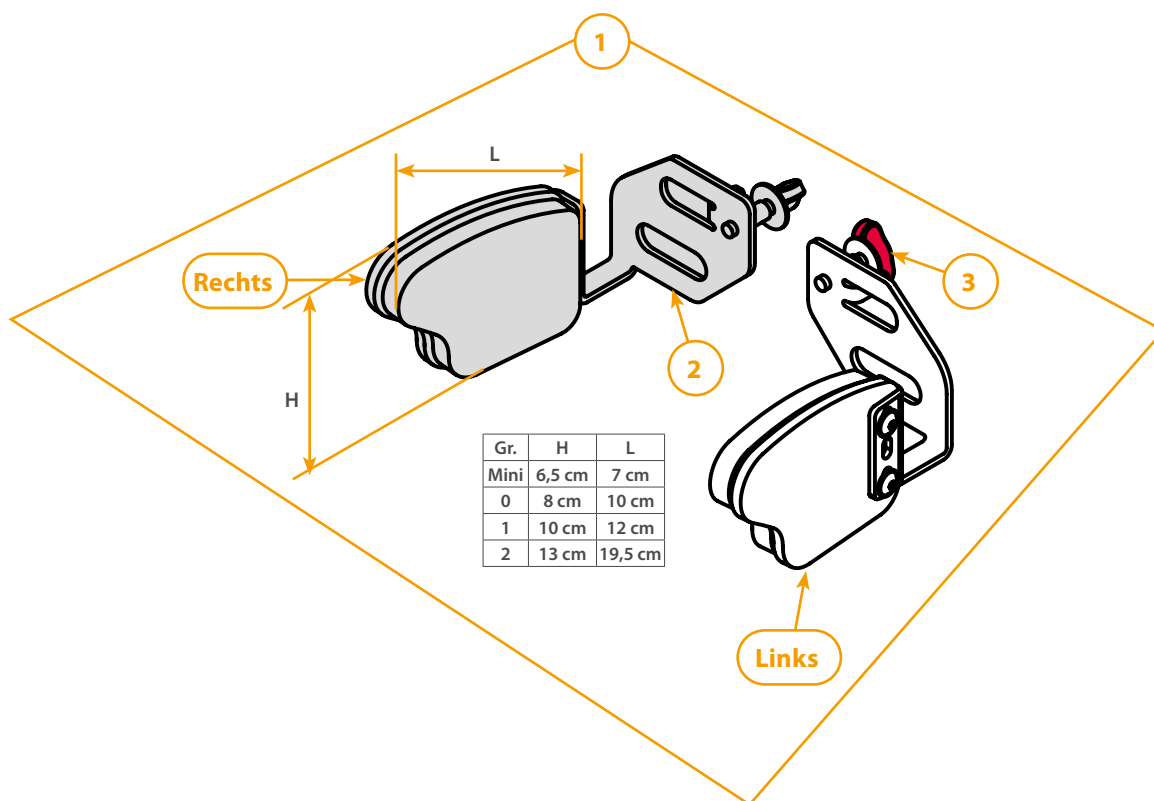


Tabelle auf nachfolgender Seite

4. Pelotten

Ersatzteilliste Therapiestuhl Nele, Nele Mini, Nele Classic und Nele Classic Mini

Kostenvoranschlag

Absender / Rechnungsadresse

Bestellung

Versandadresse

Besteller

Datum

Seriennummer

Kommission

Zeichnung und Maße auf vorheriger Seite

| 4.2 Beckenpelotten | | | | | |
|--------------------|------|---------|------------|----------|--|
| Menge | Pos. | Einheit | Code | für Gr. | Bezeichnung |
| | 1 | Paar | 1010752-ET | Mini / 0 | Beckenpelotten Gr. Mini - komplett |
| | 1 | Paar | 1010168-ET | Mini / 0 | Beckenpelotten Gr. 0 - komplett |
| | 1 | Paar | 1010176-ET | 1 | Beckenpelotten Gr. 1 - komplett |
| | 1 | Paar | 1010958-ET | 2 | Beckenpelotten Gr. 2 - komplett |
| | 2 | Stück | 1014579 | Mini / 0 | Beckenpelotte Gr. Mini, linke Seite , inkl. Halterung, Anbauteile, Miniwing, Blech und Polster - ohne Bezug |
| | 2 | Stück | 1014578 | Mini / 0 | Beckenpelotte Gr. Mini, rechte Seite , inkl. Halterung, Anbauteile, Miniwing, Blech und Polster - ohne Bezug |
| | 2 | Stück | 1010058 | Mini / 0 | Beckenpelotte Gr. 0, linke Seite , inkl. Halterung, Anbauteile, Miniwing, Blech und Polster - ohne Bezug |
| | 2 | Stück | 1010057 | Mini / 0 | Beckenpelotte Gr. 0, rechte Seite , inkl. Halterung, Anbauteile, Miniwing, Blech und Polster - ohne Bezug |
| | 2 | Stück | 1010060 | 1 | Beckenpelotte Gr. 1, linke Seite , inkl. Halterung, Anbauteile, Miniwing, Blech und Polster - ohne Bezug |
| | 2 | Stück | 1010059 | 1 | Beckenpelotte Gr. 1, rechte Seite , inkl. Halterung, Anbauteile, Miniwing, Blech und Polster - ohne Bezug |
| | 2 | Stück | 1010062 | 2 | Beckenpelotte Gr. 2, linke Seite , inkl. Halterung, Anbauteile, Miniwing, Blech und Polster - ohne Bezug |
| | 2 | Stück | 1010061 | 2 | Beckenpelotte Gr. 2, rechte Seite , inkl. Halterung, Anbauteile, Miniwing, Blech und Polster - ohne Bezug |
| | 3 | Stück | 1021106 | 0-2 | Miniwing M6x25 |
| | | Stück | 1019129 | Mini / 0 | Bezug für Beckenpelotte Gr. Mini* |
| | | Stück | 1019130 | Mini / 0 | Bezug für Beckenpelotte* |
| | | Stück | 1019131 | 1 | Bezug für Beckenpelotte* |
| | | Stück | 1019132 | 2 | Bezug für Beckenpelotte* |

* Geben Sie bitte die Stofffarbe auf Seite 2 an!

Weitere technische Daten finden Sie auf www.rehatec.com -> Downloads. Oder fordern Sie diese einfach per eMail, FAX oder Post an!

© Vervielfältigung nur mit Genehmigung der Rehatec GmbH erlaubt.

Technische Änderungen vorbehalten. Es gelten unsere Allgemeinen Geschäftsbedingungen. Diese finden Sie auf www.rehatec.com.

Mit einer Bestellung bestätigen Sie automatisch unsere AGB gelesen und akzeptiert zu haben.

Rehatec® GmbH, In den Kreuzwiesen 35, 69250 Schönau, **Tel. (06228) 9136-0, Fax. (06228) 9136-99**, info@rehatec.com, www.rehatec.com

4. Pelotten

Ersatzteilliste Therapiestuhl Nele, Nele Mini, Nele Classic und Nele Classic Mini

4.3 Seitenführungpelotten

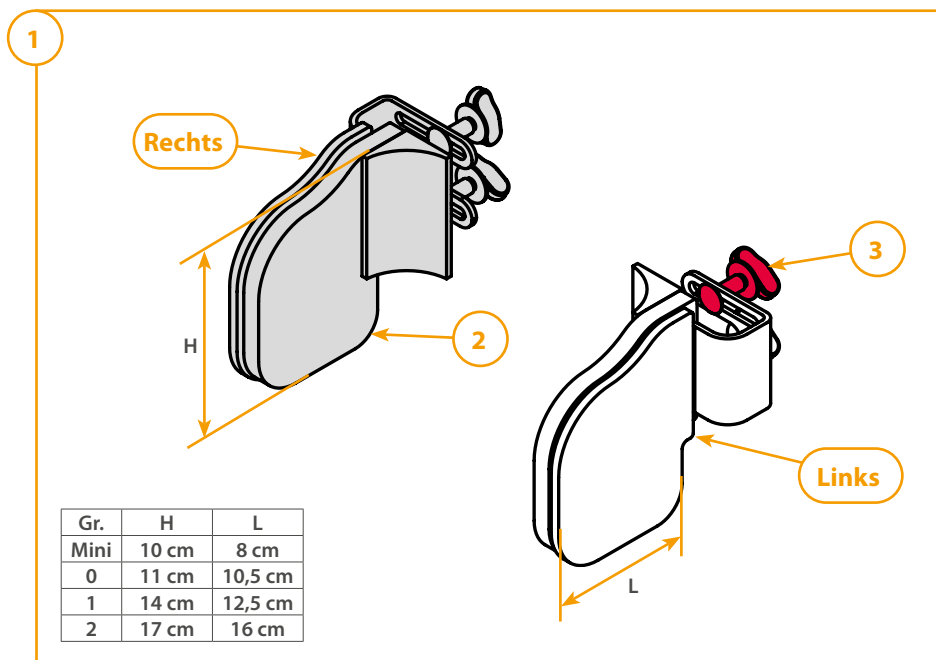


Tabelle auf nachfolgender Seite

4. Pelotten

Ersatzteilliste Therapiestuhl Nele, Nele Mini, Nele Classic und Nele Classic Mini

Kostenvoranschlag

Absender / Rechnungsadresse

Bestellung

Versandadresse

Besteller

Datum

Seriennummer

Kommission

Zeichnung und Maße auf vorheriger Seite

| 4.3 Seitenführungspelotten | | | | | |
|----------------------------|------|---------|------------|----------|--|
| Menge | Pos. | Einheit | Code | für Gr. | Bezeichnung |
| | 1 | Paar | 1010749-ET | Mini / 0 | Seitenführungspelotte Gr. Mini - komplett |
| | 1 | Paar | 1010169-ET | Mini / 0 | Seitenführungspelotte Gr. 0 - komplett |
| | 1 | Paar | 1010177-ET | 1 | Seitenführungspelotte Gr. 1 - komplett |
| | 1 | Paar | 1010692-ET | 2 | Seitenführungspelotte Gr. 2 - komplett |
| | 2 | Stück | 1014576 | Mini / 0 | Seitenführungspelotte Gr. Mini, linke Seite , inkl. Halterung, Anbauteile, Miniwing, Blech und Polster - ohne Bezug |
| | 2 | Stück | 1014575 | Mini / 0 | Seitenführungspelotte Gr. Mini, rechte Seite , inkl. Halterung, Anbauteile, Miniwing, Blech und Polster - ohne Bezug |
| | 2 | Stück | 1009752 | Mini / 0 | Seitenführungspelotte Gr. 0, linke Seite , inkl. Halterung, Anbauteile, Miniwing, Blech und Polster - ohne Bezug |
| | 2 | Stück | 1009751 | Mini / 0 | Seitenführungspelotte Gr. 0, rechte Seite , inkl. Halterung, Anbauteile, Miniwing, Blech und Polster - ohne Bezug |
| | 2 | Stück | 1009822 | 1 | Seitenführungspelotte Gr. 1, linke Seite , inkl. Halterung, Anbauteile, Miniwing, Blech und Polster - ohne Bezug |
| | 2 | Stück | 1009821 | 1 | Seitenführungspelotte Gr. 1, rechte Seite , inkl. Halterung, Anbauteile, Miniwing, Blech und Polster - ohne Bezug |
| | 2 | Stück | 1009826 | 2 | Seitenführungspelotte Gr. 2, linke Seite , inkl. Halterung, Anbauteile, Miniwing, Blech und Polster - ohne Bezug |
| | 2 | Stück | 1009825 | 2 | Seitenführungspelotte Gr. 2, rechte Seite , inkl. Halterung, Anbauteile, Miniwing, Blech und Polster - ohne Bezug |
| | 3 | Stück | 1005054 | Mini – 2 | Miniwing M8 Innengewinde |
| | | Stück | 1019133 | Mini / 0 | Bezug für Seitenführungspelotte Gr. Mini* |
| | | Stück | 1019134 | Mini / 0 | Bezug für Seitenführungspelotte* |
| | | Stück | 1019135 | 1 | Bezug für Seitenführungspelotte* |
| | | Stück | 1019136 | 2 | Bezug für Seitenführungspelotte* |

* Geben Sie bitte die Stofffarbe auf Seite 2 an!

Weitere technische Daten finden Sie auf www.rehatec.com -> Downloads. Oder fordern Sie diese einfach per eMail, FAX oder Post an!

© Vervielfältigung nur mit Genehmigung der Rehatec GmbH erlaubt.

Technische Änderungen vorbehalten. Es gelten unsere Allgemeinen Geschäftsbedingungen. Diese finden Sie auf www.rehatec.com.

Mit einer Bestellung bestätigen Sie automatisch unsere AGB gelesen und akzeptiert zu haben.

Rehatec® GmbH, In den Kreuzwiesen 35, 69250 Schönau, **Tel. (06228) 9136-0, Fax. (06228) 9136-99**, info@rehatec.com, www.rehatec.com

4. Pelotten

Ersatzteilliste Therapiestuhl Nele, Nele Mini, Nele Classic und Nele Classic Mini

Kostenvoranschlag

Absender/Rechnungsadresse

Bestellung

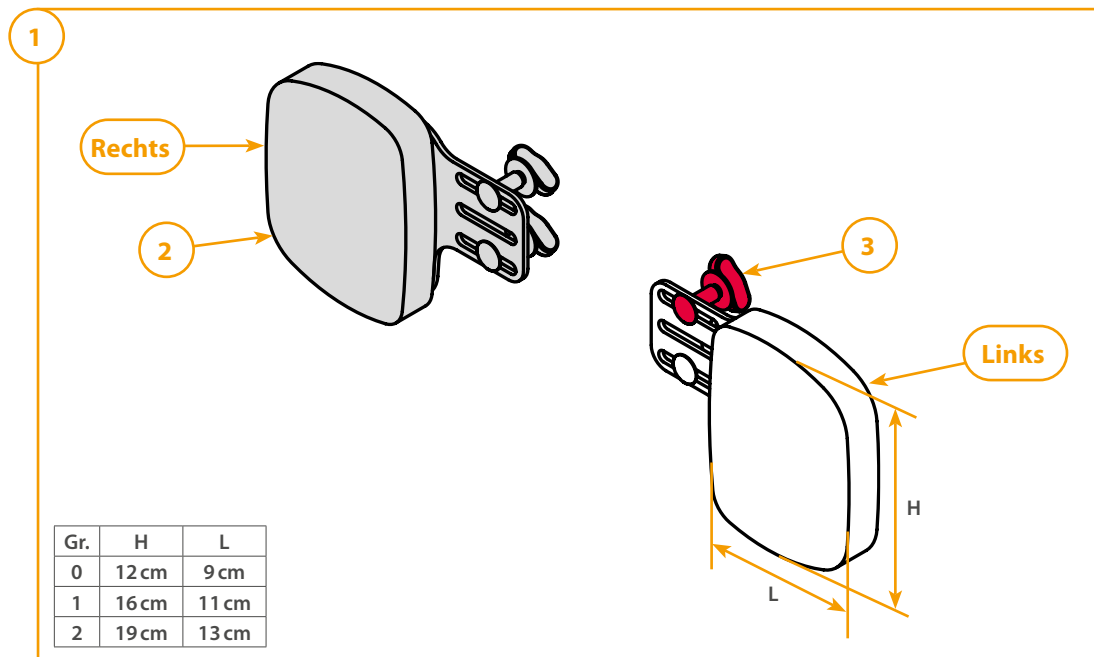
Versandadresse

Besteller

Datum

Seriennummer

Kommission



4.4 Armführung

| Menge | Pos. | Einheit | Code | für Gr. | Bezeichnung |
|-------|------|---------|------------|----------|---|
| | 1 | Paar | 1010598-ET | Mini/0 | Armführung Gr. 0 - komplett |
| | 1 | Paar | 1010599-ET | 1 | Armführung Gr. 1 - komplett |
| | 1 | Paar | 1010693-ET | 2 | Armführung Gr. 2 - komplett |
| | 2 | Stück | 1014593 | Mini/0 | Armführung Gr. 0, linke Seite , inkl. Anbauteile, Miniwing, Blech und Polster - ohne Bezug |
| | 2 | Stück | 1014592 | Mini/0 | Armführung Gr. 0, rechte Seite , inkl. Anbauteile, Miniwing, Blech und Polster - ohne Bezug |
| | 2 | Stück | 1014595 | 1 | Armführung Gr. 1, linke Seite , inkl. Anbauteile, Miniwing, Blech und Polster - ohne Bezug |
| | 2 | Stück | 1014594 | 1 | Armführung Gr. 1, rechte Seite , inkl. Anbauteile, Miniwing, Blech und Polster - ohne Bezug |
| | 2 | Stück | 1014597 | 2 | Armführung Gr. 2, linke Seite , inkl. Anbauteile, Miniwing, Blech und Polster - ohne Bezug |
| | 2 | Stück | 1014596 | 2 | Armführung Gr. 2, rechte Seite , inkl. Anbauteile, Miniwing, Blech und Polster - ohne Bezug |
| | 3 | Stück | 1005054 | Mini - 2 | Miniwing M8 Innengewinde |
| | | Stück | 1019147 | Mini/0 | Bezug Armführung* |
| | | Stück | 1019148 | 1 | Bezug Armführung* |
| | | Stück | 1019149 | 2 | Bezug Armführung* |

* Geben Sie bitte die Stofffarbe auf Seite 2 an!

Weitere technische Daten finden Sie auf www.rehatec.com -> Downloads. Oder fordern Sie diese einfach per eMail, FAX oder Post an!

© Vervielfältigung nur mit Genehmigung der Rehatec GmbH erlaubt.

Technische Änderungen vorbehalten. Es gelten unsere Allgemeinen Geschäftsbedingungen. Diese finden Sie auf www.rehatec.com.

Mit einer Bestellung bestätigen Sie automatisch unsere AGB gelesen und akzeptiert zu haben.

Rehatec® GmbH, In den Kreuzwiesen 35, 69250 Schönau, **Tel. (06228) 9136-0, Fax. (06228) 9136-99, info@rehatec.com, www.rehatec.com**

4. Pelotten

Ersatzteilliste Therapiestuhl Nele, Nele Mini, Nele Classic und Nele Classic Mini

Kostenvoranschlag

Absender/Rechnungsadresse

Bestellung

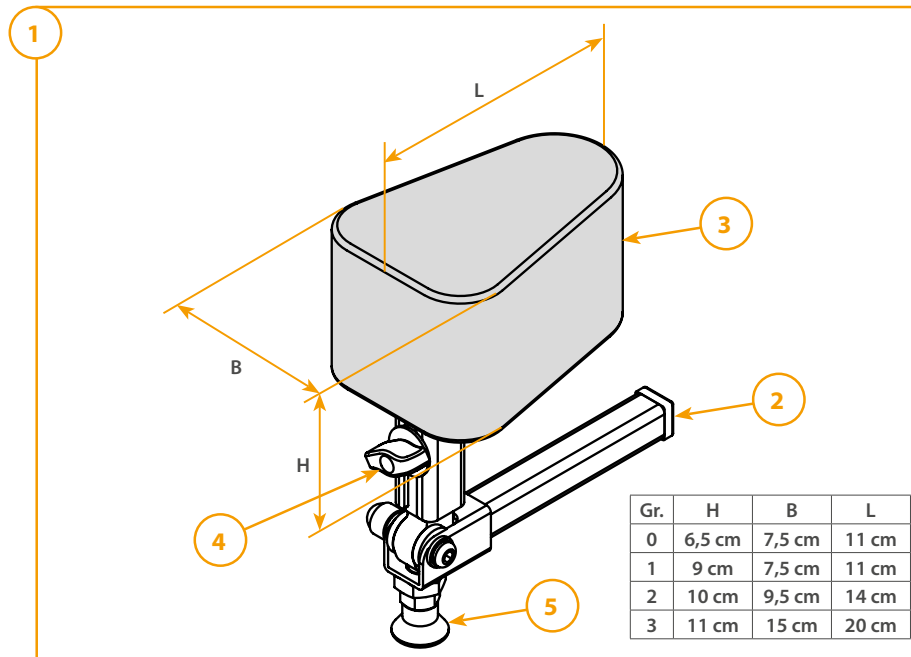
Versandadresse

Besteller

Datum

Seriennummer

Kommission



4.5 Abduktionskeil

| Menge | Pos. | Einheit | Code | für Gr. | Bezeichnung |
|-------|------|---------|------------|----------|---|
| | 1 | Stück | 1010854-ET | Mini - 2 | Abduktionskeil Gr. 0 - komplett* |
| | 1 | Stück | 1009973-ET | Mini - 2 | Abduktionskeil Gr. 1- komplett* |
| | 1 | Stück | 1010271-ET | Mini - 2 | Abduktionskeil Gr. 2 - komplett* |
| | 1 | Stück | 1010697-ET | Mini - 2 | Abduktionskeil Gr. 3 - komplett* |
| | 2 | Stück | 1010855 | Mini - 1 | Abduktionskeilhalter, abschwenkbar inkl. Miniwing und Arretierbolzen (ohne Polster und Bezug) |
| | 2 | Stück | 1010327 | 2 | Abduktionskeilhalter, abschwenkbar inkl. Miniwing und Arretierbolzen (ohne Polster und Bezug) |
| | 3 | Stück | 1021147 | Mini - 2 | Abduktionskeil Gr. 0 mit Blech, Polster und Bezug* - ohne Halter |
| | 3 | Stück | 1018993 | Mini - 2 | Abduktionskeil Gr. 1 mit Blech, Polster und Bezug* - ohne Halter |
| | 3 | Stück | 1018996 | Mini - 2 | Abduktionskeil Gr. 2 mit Blech, Polster und Bezug* - ohne Halter |
| | 3 | Stück | 1018998 | Mini - 2 | Abduktionskeil Gr. 3 mit Blech, Polster und Bezug* - ohne Halter |
| | | Stück | 1019137 | Mini - 2 | Bezug Abduktionskeil Gr. 0* |
| | | Stück | 1019138 | Mini - 2 | Bezug Abduktionskeil Gr. 1* |
| | | Stück | 1019139 | Mini - 2 | Bezug Abduktionskeil Gr. 2* |
| | | Stück | 1019140 | Mini - 2 | Bezug Abduktionskeil Gr. 3* |
| | 4 | Stück | 1007557 | Mini - 2 | Miniwing M6x10 |
| | 5 | Stück | 1021084 | Mini - 2 | Arretierbolzen Form A |

* Geben Sie bitte die Stofffarbe auf Seite 2 an!

Weitere technische Daten finden Sie auf www.rehatec.com -> Downloads. Oder fordern Sie diese einfach per eMail, FAX oder Post an!

© Vervielfältigung nur mit Genehmigung der Rehatec GmbH erlaubt.

Technische Änderungen vorbehalten. Es gelten unsere Allgemeinen Geschäftsbedingungen. Diese finden Sie auf www.rehatec.com.

Mit einer Bestellung bestätigen Sie automatisch unsere AGB gelesen und akzeptiert zu haben.

Rehatec® GmbH, In den Kreuzwiesen 35, 69250 Schönau, Tel. (06228) 9136-0, Fax. (06228) 9136-99, info@rehatec.com, www.rehatec.com

5. Schiebebogen am Sitz

Ersatzteilliste Therapiestuhl Nele, Nele Mini, Nele Classic und Nele Classic Mini

Kostenvoranschlag

Absender / Rechnungsadresse

Bestellung

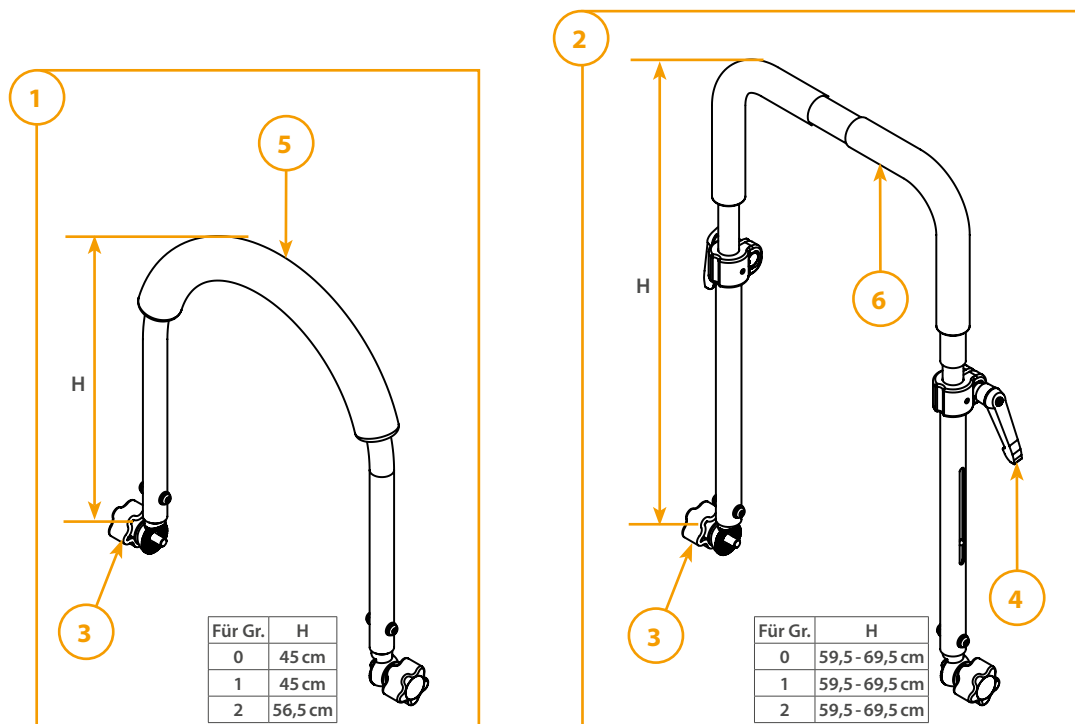
Versandadresse

Besteller

Datum

Seriennummer

Kommission



5. Schiebebogen am Sitz

| Menge | Pos. | Einheit | Code | für Gr. | Bezeichnung |
|-------|------|---------|------------|----------|--|
| | 1 | Stück | 1009459-ET | Mini / 0 | Schiebebogen winkelverstellbar -KIT |
| | 1 | Stück | 1009562-ET | 1 | Schiebebogen winkelverstellbar -KIT |
| | 1 | Stück | 1009589-ET | 2 | Schiebebogen winkelverstellbar -KIT |
| | 2 | Stück | 1010564-ET | Mini / 0 | Schiebebogen höhen- und winkelverstellbar -KIT |
| | 2 | Stück | 1010583-ET | 1 | Schiebebogen höhen- und winkelverstellbar -KIT |
| | 2 | Stück | 1010691-ET | 2 | Schiebebogen höhen- und winkelverstellbar -KIT |
| | 3 | Stück | 1003309 | Mini - 2 | Fünfsterngriff - Soft M6x25 |
| | 4 | Stück | 1021225 | Mini - 2 | Klemmhebel M8 Innengewinde für Schiebebogen höhen- und winkelverstellbar |
| | 5 | Stück | 1014237 | Mini - 2 | Schiebebogenüberzug Moosgummi 680 mm |
| | 6 | Stück | 1019336 | Mini - 2 | Schiebebogenüberzug PVC 260 mm für Schiebebogen höhen- und winkelverstellbar (es werden 2 Stück pro Schiebebogen benötigt) |

Weitere technische Daten finden Sie auf www.rehatec.com -> Downloads. Oder fordern Sie diese einfach per eMail, FAX oder Post an!

© Vervielfältigung nur mit Genehmigung der Rehatec GmbH erlaubt.

Technische Änderungen vorbehalten. Es gelten unsere Allgemeinen Geschäftsbedingungen. Diese finden Sie auf www.rehatec.com.

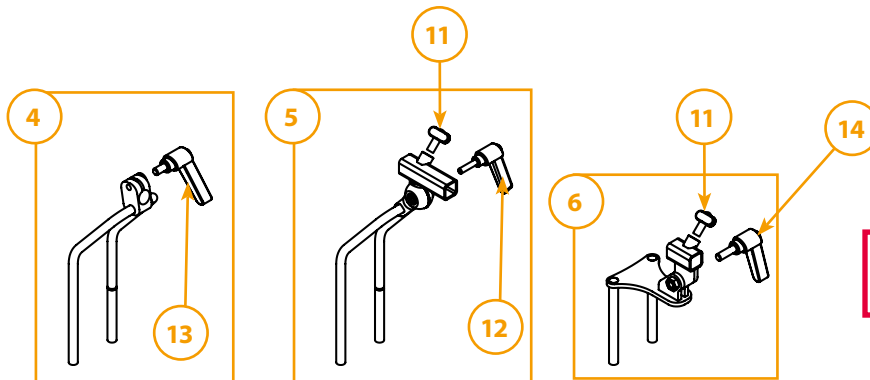
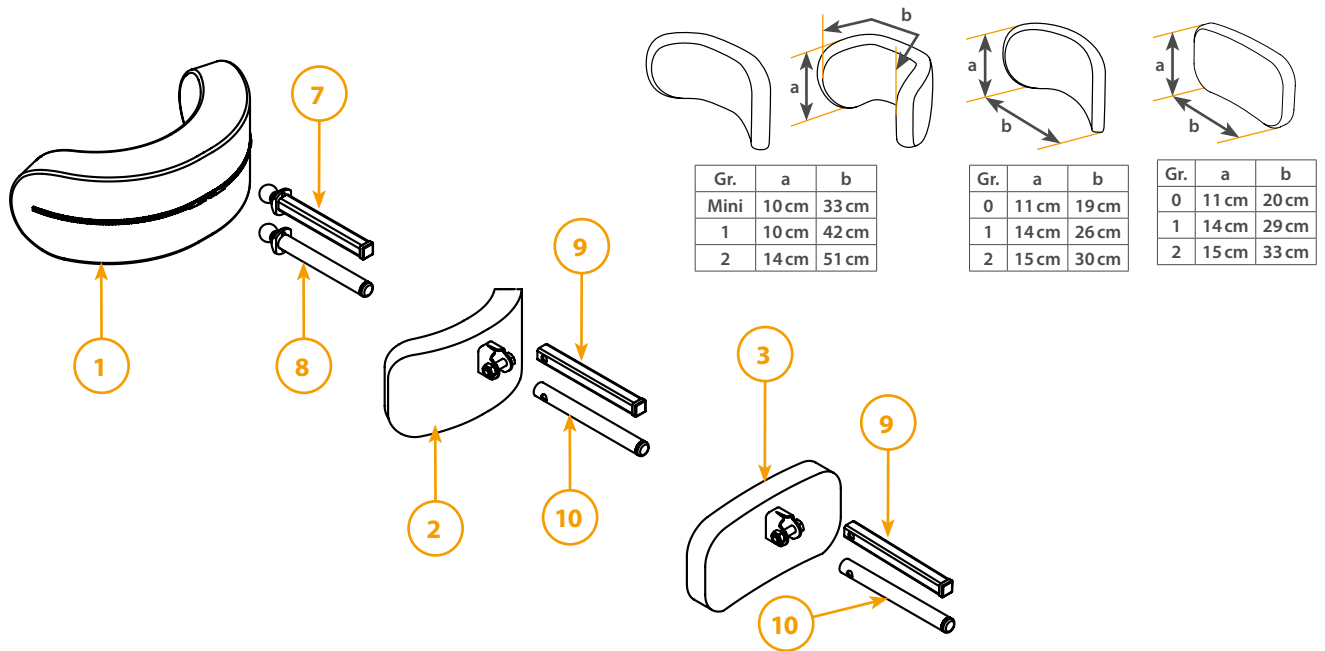
Mit einer Bestellung bestätigen Sie automatisch unsere AGB gelesen und akzeptiert zu haben.

Rehatec® GmbH, In den Kreuzwiesen 35, 69250 Schönau, Tel. (06228) 9136-0, Fax. (06228) 9136-99, info@rehatec.com, www.rehatec.com

6. Kopfstützen

Ersatzteilliste Therapiestuhl Nele, Nele Mini, Nele Classic und Nele Classic Mini

6. Kopfstützen



Angabe der vorhandenen Kopfstützenhalterung notwendig!

Weitere Tabelle auf der folgenden Seite.

Vorhandene Halterung
Vierkantröhr Rundröhr

| 6. Kopfstützen | | | | | |
|----------------|------|---------|------------|---------|---|
| Menge | Pos. | Einheit | Code | für Gr. | Bezeichnung |
| | 1 | Stück | 1018345-ET | Mini-2 | Kopfstütze verstellbar Gr. Mini inkl. Blech, Polster, Bezug und Tiefenverstellrohr <i>(Halterung oben angeben!)</i> |
| | | Stück | 1018344 | Mini-2 | Bezug Kopfstütze verstellbar Gr. Mini (schwarz Neopren) |
| | 1 | Stück | 1018338-ET | 0-2 | Kopfstütze verstellbar Gr. 1 inkl. Blech, Polster, Bezug und Tiefenverstellrohr <i>(Halterung oben angeben!)</i> |
| | | Stück | 1017784 | 0-2 | Bezug Kopfstütze verstellbar Gr. 1 (schwarz Neopren) |
| | 1 | Stück | 1018343-ET | 0-2 | Kopfstütze verstellbar Gr. 2 inkl. Blech, Polster, Bezug und Tiefenverstellrohr <i>(Halterung oben angeben!)</i> |
| | | Stück | 1017787 | 0-2 | Bezug Kopfstütze verstellbar Gr. 2 (schwarz Neopren) |

Weitere technische Daten finden Sie auf www.rehatec.com -> Downloads. Oder fordern Sie diese einfach per eMail, FAX oder Post an!

© Vervielfältigung nur mit Genehmigung der Rehatec GmbH erlaubt.

Technische Änderungen vorbehalten. Es gelten unsere Allgemeinen Geschäftsbedingungen. Diese finden Sie auf www.rehatec.com.

Mit einer Bestellung bestätigen Sie automatisch unsere AGB gelesen und akzeptiert zu haben.

Rehatec® GmbH, In den Kreuzwiesen 35, 69250 Schönau, Tel. (06228) 9136-0, Fax. (06228) 9136-99, info@rehatec.com, www.rehatec.com

6. Kopfstützen

Ersatzteilliste Therapiestuhl Nele, Nele Mini, Nele Classic und Nele Classic Mini

Kostenvoranschlag

Absender / Rechnungsadresse

Bestellung

Versandadresse

Besteller

Datum

Seriennummer

Kommission

Zeichnung und Maße auf vorheriger Seite

Vorhandene Halterung
Vierkantrohr Rundrohr

| 6. Kopfstützen | | | | | |
|----------------|------|---------|------------|---------|---|
| Menge | Pos. | Einheit | Code | für Gr. | Bezeichnung |
| | 2 | Stück | 1009693-ET | Mini-2 | Kopfstütze Muschelform Gr. 0 inkl. Blech, Polster, Bezug und Tiefenverstellrohr <i>(Halterung oben angeben!)</i> |
| | | Stück | 1019126 | Mini-2 | Bezug Kopfstütze Muschelform Gr. 0 (in Bezugsfarbe)* |
| | 2 | Stück | 1009695-ET | 0-2 | Kopfstütze Muschelform Gr. 1 inkl. Blech, Polster, Bezug und Tiefenverstellrohr <i>(Halterung oben angeben!)</i> |
| | | Stück | 1019127 | 0-2 | Bezug Kopfstütze Muschelform Gr. 1 (in Bezugsfarbe)* |
| | 2 | Stück | 1010684-ET | 0-2 | Kopfstütze Muschelform Gr. 2 inkl. Blech, Polster, Bezug und Tiefenverstellrohr <i>(Halterung oben angeben!)</i> |
| | | Stück | 1019128 | 0-2 | Bezug Kopfstütze Muschelform Gr. 2 (in Bezugsfarbe)* |
| | 3 | Stück | 1010166-ET | Mini-2 | Kopfstütze gerade Gr. 0 inkl. Blech, Polster, Bezug und Tiefenverstellrohr <i>(Halterung oben angeben!)</i> |
| | | Stück | 1019123 | Mini-2 | Bezug Kopfstütze gerade Gr. 0 (in Bezugsfarbe)* |
| | 3 | Stück | 1010180-ET | 0-2 | Kopfstütze gerade Gr. 1 inkl. Blech, Polster, Bezug und Tiefenverstellrohr <i>(Halterung oben angeben!)</i> |
| | | Stück | 1019124 | 0-2 | Bezug Kopfstütze gerade Gr. 1 (in Bezugsfarbe)* |
| | 3 | Stück | 1010683-ET | 0-2 | Kopfstütze gerade Gr. 2 inkl. Blech, Polster, Bezug und Tiefenverstellrohr <i>(Halterung oben angeben!)</i> |
| | | Stück | 1019125 | 0-2 | Bezug Kopfstütze gerade Gr. 2 (in Bezugsfarbe)* |
| | 4 | Stück | 1025560-ET | Mini | Kopfstützenhalter Standard inkl. Schraubenmaterial |
| | 4 | Stück | 1010410-ET | 0-2 | Kopfstützenhalter Standard inkl. Schraubenmaterial |
| | 5 | Stück | 1013253-ET | 0-2 | Kopfstützenhalter mit Zahnsegmentverstellung inkl. Schraubenmaterial |
| | 6 | Stück | 1014903-ET | 0-2 | Kopfstützenhalter mit Klemmverstellung inkl. Schraubenmaterial |
| | 7 | Stück | 1019448 | Mini-2 | Tiefenverstellrohr mit Kugelkopf, Vierkant (für Kopfstütze verstellbar) |
| | 8 | Stück | 1015020 | Mini-2 | Tiefenverstellrohr mit Kugelkopf, Rundrohr (für Kopfstütze verstellbar) |
| | 9 | Stück | 1005099-ET | Mini-2 | Tiefenverstellrohr ohne Kugelkopf, Vierkantrohr (für Kopfstütze Muschelform und gerade) |
| | 10 | Stück | 1016275 | Mini-2 | Tiefenverstellrohr ohne Kugelkopf, Rundrohr (für Kopfstütze Muschelform und gerade) |
| | 11 | Stück | 1005054 | Mini-2 | Miniwing M8x15 |
| | 12 | Stück | 1007656 | Mini-2 | Klemmhebel M6x25 |
| | 13 | Stück | 1014668 | Mini-2 | Klemmhebel M8x15 |
| | 14 | Stück | 1007549 | Mini-2 | Klemmhebel M8x25 |

* Geben Sie bitte die Stofffarbe auf Seite 2 an!

Weitere technische Daten finden Sie auf www.rehatec.com -> Downloads. Oder fordern Sie diese einfach per eMail, FAX oder Post an!

© Vervielfältigung nur mit Genehmigung der Rehatec GmbH erlaubt.

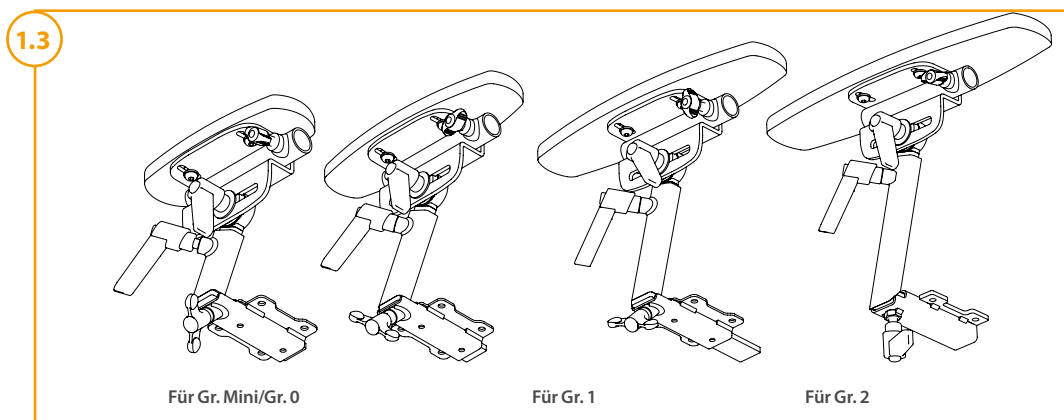
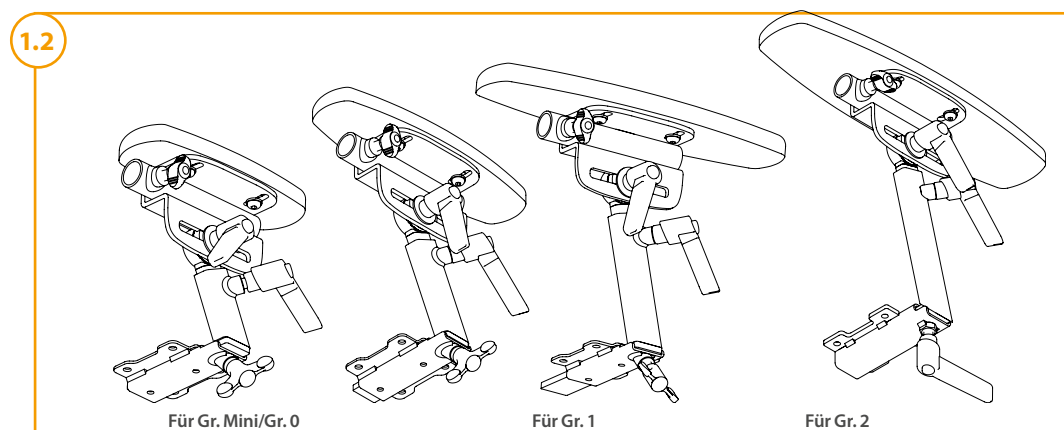
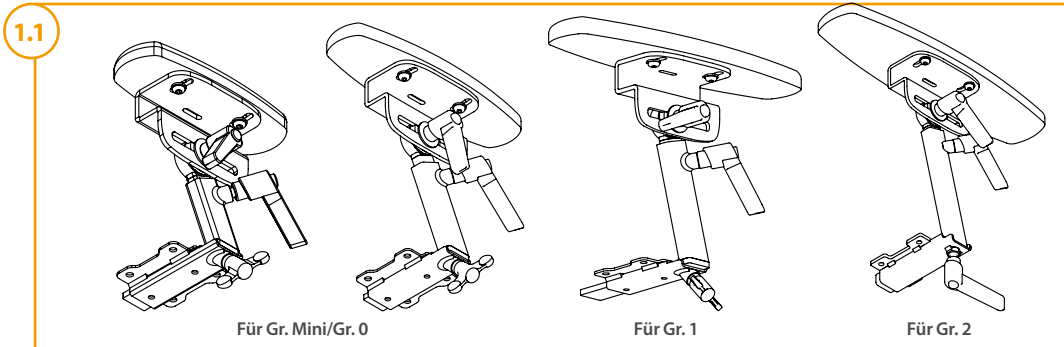
Technische Änderungen vorbehalten. Es gelten unsere Allgemeinen Geschäftsbedingungen. Diese finden Sie auf www.rehatec.com.

Mit einer Bestellung bestätigen Sie automatisch unsere AGB gelesen und akzeptiert zu haben.

Rehatec® GmbH, In den Kreuzwiesen 35, 69250 Schönau, Tel. (06228) 9136-0, Fax. (06228) 9136-99, info@rehatec.com, www.rehatec.com

7. Armlehnen

Ersatzteilliste Therapiestuhl Nele, Nele Mini, Nele Classic und Nele Classic Mini



| 7. Armlehne | | | | | |
|-------------|------|---------|---------|---------|--|
| Menge | Pos. | Einheit | Code | für Gr. | Bezeichnung |
| | 1.1 | Stück | 1018918 | Mini/0 | Armlehne komplett ohne Tischaufnahme Gr. Mini, links |
| | 1.1 | Stück | 1016139 | Mini/0 | Armlehne komplett ohne Tischaufnahme Gr. 0, links |
| | 1.1 | Stück | 1016142 | 1 | Armlehne komplett ohne Tischaufnahme Gr. 1, links |
| | 1.1 | Stück | 1016140 | 2 | Armlehne komplett ohne Tischaufnahme Gr. 2, links |
| | 1.2 | Stück | 1021464 | Mini/0 | Armlehne komplett mit Tischaufnahme Gr. Mini, links |
| | 1.2 | Stück | 1021463 | Mini/0 | Armlehne komplett mit Tischaufnahme Gr. 0, links |
| | 1.2 | Stück | 1017434 | 1 | Armlehne komplett mit Tischaufnahme Gr. 1, links |
| | 1.2 | Stück | 1017439 | 2 | Armlehne komplett mit Tischaufnahme Gr. 2, links |
| | 1.3 | Stück | 1018919 | Mini/0 | Armlehne komplett mit Tischaufnahme Gr. Mini, rechts |
| | 1.3 | Stück | 1014766 | Mini/0 | Armlehne komplett mit Tischaufnahme Gr. 0, rechts |
| | 1.3 | Stück | 1016141 | 1 | Armlehne komplett mit Tischaufnahme Gr. 1, rechts |
| | 1.3 | Stück | 1014776 | 2 | Armlehne komplett mit Tischaufnahme Gr. 2, rechts |

Weitere technische Daten finden Sie auf www.rehatec.com -> Downloads. Oder fordern Sie diese einfach per eMail, FAX oder Post an!

© Vervielfältigung nur mit Genehmigung der Rehatec GmbH erlaubt.

Technische Änderungen vorbehalten. Es gelten unsere Allgemeinen Geschäftsbedingungen. Diese finden Sie auf www.rehatec.com.

Mit einer Bestellung bestätigen Sie automatisch unsere AGB gelesen und akzeptiert zu haben.

Rehatec® GmbH, In den Kreuzwiesen 35, 69250 Schönau, Tel. (06228) 9136-0, Fax. (06228) 9136-99, info@rehatec.com, www.rehatec.com

7. Armlehnen

Ersatzteilliste Therapiestuhl Nele, Nele Mini, Nele Classic und Nele Classic Mini

Kostenvoranschlag

Absender / Rechnungsadresse

Bestellung

Versandadresse

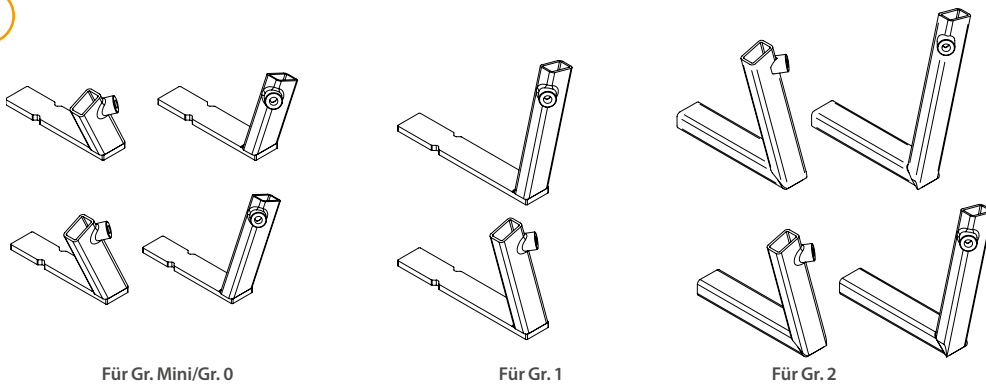
Besteller

Datum

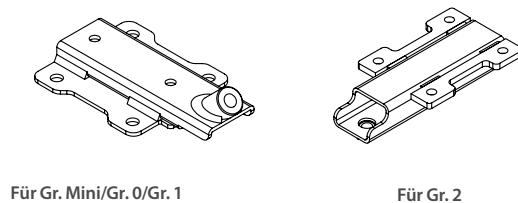
Seriennummer

Kommission

2



3



| 7. Armlehne | | | | | |
|-------------|------|---------|---------|----------|--|
| Menge | Pos. | Einheit | Code | für Gr. | Bezeichnung |
| | 2 | Stück | 1017340 | Mini/0 | Armlehnenhalterung links Gr. Mini inkl. Flügelschraube |
| | 2 | Stück | 1017343 | Mini/0 | Armlehnenhalterung rechts Gr. Mini inkl. Flügelschraube |
| | 2 | Stück | 1014771 | Mini/0 | Armlehnenhalterung links inkl. Flügelschraube |
| | 2 | Stück | 1015275 | Mini/0 | Armlehnenhalterung rechts inkl. Flügelschraube |
| | 2 | Stück | 1014770 | 1 | Armlehnenhalterung links inkl. Flügelschraube |
| | 2 | Stück | 1014628 | 1 | Armlehnenhalterung rechts inkl. Flügelschraube |
| | 2 | Stück | 1014802 | 2 | Armlehnenhalterung links inkl. Flügelschraube |
| | 2 | Stück | 1015169 | 2 | Armlehnenhalterung rechts inkl. Flügelschraube |
| | 2 | Stück | 1016517 | 2 | Armlehnenhalterung links inkl. Flügelschraube M8x20 (Nur für die Verwendung von einem Rücken kurz Gr. 1 bei einer Nele Gr. 2) |
| | 2 | Stück | 1016518 | 2 | Armlehnenhalterung rechts inkl. Flügelschraube M8x20 (Nur für die Verwendung von einem Rücken kurz Gr. 1 bei einer Nele Gr. 2) |
| | 3 | Stück | 1009567 | Mini/0/1 | Anschraubhalterung für Armlehnenhalterung mit 4 Lochbohrungen inkl. Schrauben- und Befestigungsmaterial |
| | 3 | Stück | 1014805 | 3 | Anschraubhalterung für Armlehnenhalterung mit 4 Lochbohrungen inkl. Schrauben- und Befestigungsmaterial |

Weitere technische Daten finden Sie auf www.rehatec.com -> Downloads. Oder fordern Sie diese einfach per eMail, FAX oder Post an!

© Vervielfältigung nur mit Genehmigung der Rehatec GmbH erlaubt.

Technische Änderungen vorbehalten. Es gelten unsere Allgemeinen Geschäftsbedingungen. Diese finden Sie auf www.rehatec.com.

Mit einer Bestellung bestätigen Sie automatisch unsere AGB gelesen und akzeptiert zu haben.

Rehatec® GmbH, In den Kreuzwiesen 35, 69250 Schönau, Tel. (06228) 9136-0, Fax. (06228) 9136-99, info@rehatec.com, www.rehatec.com

7. Armlehnen

Ersatzteilliste Therapiestuhl Nele, Nele Mini, Nele Classic und Nele Classic Mini

Kostenvoranschlag

Absender/Rechnungsadresse

Bestellung

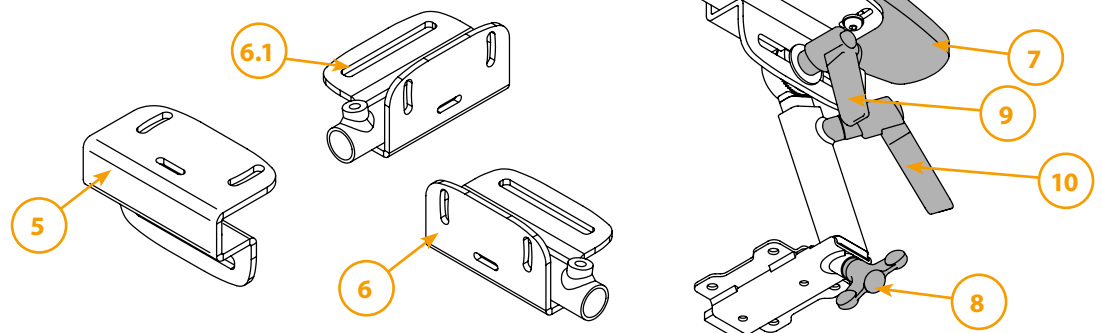
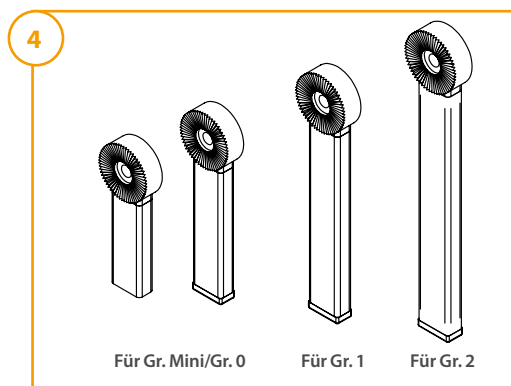
Versandadresse

Besteller

Datum

Seriennummer

Kommission



| 7. Armlehne | | | | | |
|-------------|------|---------|---------|---------|---|
| Menge | Pos. | Einheit | Code | für Gr. | Bezeichnung |
| | 4 | Stück | 1018703 | Mini/0 | Höhenverstellung für Armlehne (inkl. Zahnsegment) Gr. Mini |
| | 4 | Stück | 1014773 | Mini/0 | Höhenverstellung für Armlehne (inkl. Zahnsegment) |
| | 4 | Stück | 1014767 | 1 | Höhenverstellung für Armlehne (inkl. Zahnsegment) |
| | 4 | Stück | 1015298 | 2 | Höhenverstellung für Armlehne (inkl. Zahnsegment) |
| | 5 | Stück | 1009291 | Mini-2 | Tischhalterung ohne Tischaufnahme |
| | 6 | Stück | 1015331 | Mini-2 | Tischaufnahme Armlehne komplett, links (für Tisch steckbar) |
| | 6.1. | Stück | 1009308 | Mini-2 | Tischaufnahme Armlehne komplett rechts |
| | 7 | Stück | 1017067 | Mini/0 | Armlehne Holz Gr. Mini |
| | 7 | Stück | 1009169 | Mini/0 | Armlehne Holz |
| | 7 | Stück | 1009554 | 1 | Armlehne Holz |
| | 7 | Stück | 1009588 | 2 | Armlehne Holz |
| | 8 | Stück | 1017837 | Mini-2 | Flügelschraube M8x20 |
| | 9 | Stück | 1014668 | Mini-2 | Klemmhebel M8x15 |
| | 10 | Stück | 1015746 | Mini-2 | Klemmhebel M8x20 |

Weitere technische Daten finden Sie auf www.rehatec.com -> Downloads. Oder fordern Sie diese einfach per eMail, FAX oder Post an!

© Vervielfältigung nur mit Genehmigung der Rehatec GmbH erlaubt.

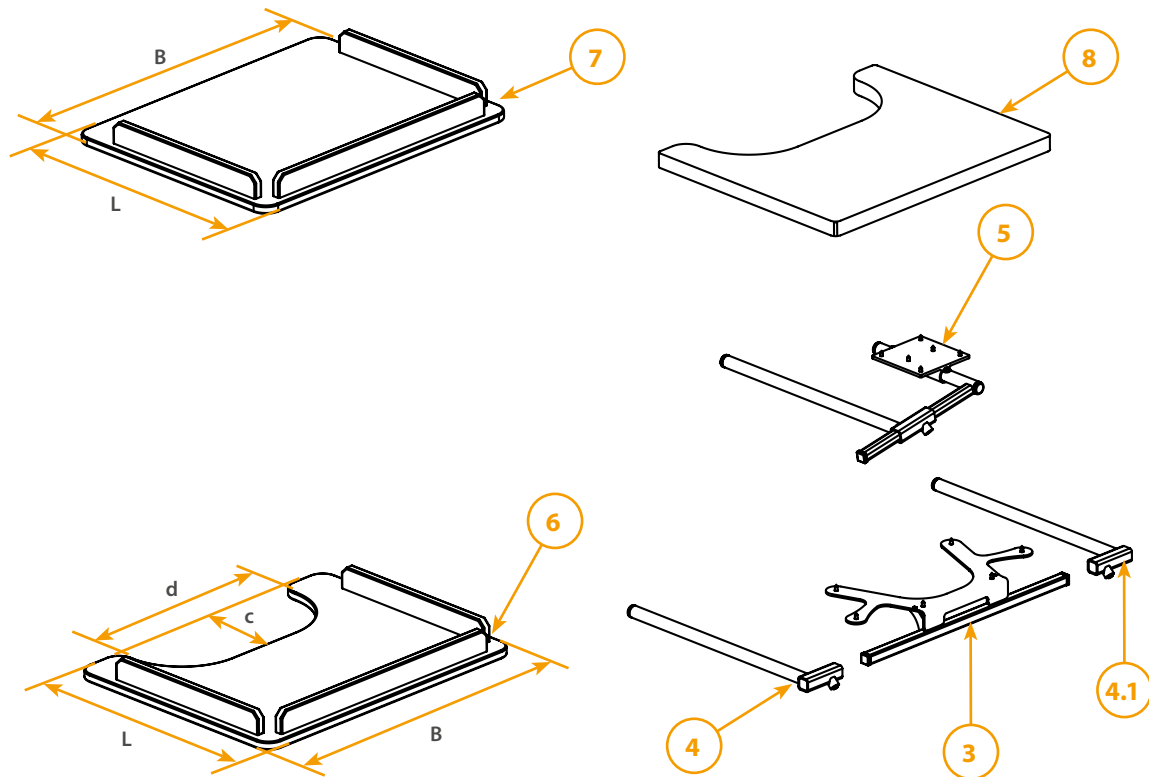
Technische Änderungen vorbehalten. Es gelten unsere Allgemeinen Geschäftsbedingungen. Diese finden Sie auf www.rehatec.com.

Mit einer Bestellung bestätigen Sie automatisch unsere AGB gelesen und akzeptiert zu haben.

Rehatec® GmbH, In den Kreuzwiesen 35, 69250 Schönau, Tel. (06228) 9136-0, Fax. (06228) 9136-99, info@rehatec.com, www.rehatec.com

8. Therapietisch

Ersatzteilliste Therapiestuhl Nele, Nele Mini, Nele Classic und Nele Classic Mini



Tisch ohne Ausschnitt

| Gr. | L (Tiefe) | B (Breite) |
|-----|-----------|------------|
| 0 | 40 cm | 45 cm |
| 1 | 39 cm | 50 cm |
| 2 | 45 cm | 60 cm |

Tisch mit Ausschnitt

| Gr. | L (Tiefe) | B (Breite) | c (Tiefe Ausschnitt) | d (Breite Ausschnitt) |
|-----|-----------|------------|----------------------|-----------------------|
| 0 | 40 cm | 45 cm | 14 cm | 30 cm |
| 1 | 39 cm | 50 cm | 13 cm | 33 cm |
| 2 | 45 cm | 60 cm | 15 cm | 35 cm |

| 8. Therapietisch | | | | | |
|------------------|------|---------|--------------|---------|--|
| Menge | Pos. | Einheit | Code | für Gr. | Bezeichnung |
| | 1 | Stück | 1016774-ET | Mini/0 | Therapietisch mit Tischumrandung und Ausschnitt komplett - abklappbar (Pos. 5+6) |
| | 1 | Stück | 1016775-ET | 1 | Therapietisch mit Tischumrandung und Ausschnitt komplett - abklappbar (Pos. 5+6) |
| | 1 | Stück | 1016776-ET | 2 | Therapietisch mit Tischumrandung und Ausschnitt komplett - abklappbar (Pos. 5+6) |
| | 1.1 | Stück | 1016774-S-ET | Mini/0 | Therapietisch mit Tischumrandung ohne Ausschnitt komplett - abklappbar (Pos. 5+7) |
| | 1.1 | Stück | 1016775-S-ET | 1 | Therapietisch mit Tischumrandung ohne Ausschnitt komplett - abklappbar (Pos. 5+7) |
| | 1.1 | Stück | 1016776-S-ET | 2 | Therapietisch mit Tischumrandung ohne Ausschnitt komplett - abklappbar (Pos. 5+7) |

Fortsetzung auf nachfolgender Seite

8. Therapietisch

Ersatzteilliste Therapiestuhl Nele, Nele Mini, Nele Classic und Nele Classic Mini

Kostenvoranschlag

Absender / Rechnungsadresse

Bestellung

Versandadresse

Besteller

Datum

Seriennummer

Kommission

| 8. Therapietisch | | | | | |
|------------------|------|---------|--------------------|---------|--|
| Menge | Pos. | Einheit | Code | für Gr. | Bezeichnung |
| | 2 | Stück | 1016671-ET | Mini/0 | Therapietisch mit Tischumrandung und Ausschnitt komplett - steckbar (Pos. 3+4+4.1+6) |
| | 2 | Stück | 1016672-ET | 1 | Therapietisch mit Tischumrandung und Ausschnitt komplett - steckbar (Pos. 3+4+4.1+6) |
| | 2 | Stück | 1016673-ET | 2 | Therapietisch mit Tischumrandung und Ausschnitt komplett - steckbar (Pos. 3+4+4.1+6) |
| | 2.1 | Stück | 1016671-S-ET | Mini/0 | Therapietisch mit Tischumrandung ohne Ausschnitt komplett - steckbar (Pos. 3+4+4.1+7) |
| | 2.1 | Stück | 1016672-S-ET | 1 | Therapietisch mit Tischumrandung ohne Ausschnitt komplett - steckbar (Pos. 3+4+4.1+7) |
| | 2.1 | Stück | 1016673-S-ET | 2 | Therapietisch mit Tischumrandung ohne Ausschnitt komplett - steckbar (Pos. 3+4+4.1+7) |
| | 3 | Stück | 1015219 | Mini-1 | Anschraublasche für Tischhalterung (steckbar) |
| | 3 | Stück | 1015526 | 2 | Anschraublasche für Tischhalterung (steckbar) |
| | 4 | Stück | 1015311 | Mini-2 | Halterung, rechts (steckbar) |
| | 4.1 | Stück | 1015131 | Mini-2 | Halterung, links (steckbar) |
| | 5 | Stück | 1025567-ET | Mini | Tischhalterung, mittig / abklappbar |
| | 5 | Stück | 1016783-ET | 0-2 | Tischhalterung, mittig / abklappbar |
| | 6 | Stück | 1018446-ET | Mini/0 | Therapietisch mit Tischumrandung und Ausschnitt, ohne Halterung |
| | 6 | Stück | 1011597-ET | 1 | Therapietisch mit Tischumrandung und Ausschnitt, ohne Halterung |
| | 6 | Stück | 1011598-ET | 2 | Therapietisch mit Tischumrandung und Ausschnitt, ohne Halterung |
| | 7 | Stück | 1021235 | Mini/0 | Therapietisch mit Tischumrandung ohne Aussparung und Halterung |
| | 7 | Stück | 1021243 | 1 | Therapietisch mit Tischumrandung ohne Aussparung und Halterung |
| | 7 | Stück | 1021245 | 2 | Therapietisch mit Tischumrandung ohne Aussparung und Halterung |
| | 8 | Stück | 1018009-schwarz-ET | Mini/0 | Therapietischpolster (Bezugsfarbe: Kunstleder schwarz) Nur für Tisch mit Ausschnitt möglich |
| | 8 | Stück | 1018010-schwarz-ET | 1 | Therapietischpolster (Bezugsfarbe: Kunstleder schwarz) Nur für Tisch mit Ausschnitt möglich |
| | 8 | Stück | 1018011-schwarz-ET | 2 | Therapietischpolster (Bezugsfarbe: Kunstleder schwarz) Nur für Tisch mit Ausschnitt möglich |
| | | Stück | 1018006-schwarz | Mini/0 | Bezug Therapietischpolster (Bezugsfarbe: Kunstleder schwarz) |
| | | Stück | 1018007-schwarz | 1 | Bezug Therapietischpolster (Bezugsfarbe: Kunstleder schwarz) |
| | | Stück | 1018008-schwarz | 2 | Bezug Therapietischpolster (Bezugsfarbe: Kunstleder schwarz) |

Weitere technische Daten finden Sie auf www.rehatec.com -> Downloads. Oder fordern Sie diese einfach per eMail, FAX oder Post an!

© Vervielfältigung nur mit Genehmigung der Rehatec GmbH erlaubt.

Technische Änderungen vorbehalten. Es gelten unsere Allgemeinen Geschäftsbedingungen. Diese finden Sie auf www.rehatec.com.

Mit einer Bestellung bestätigen Sie automatisch unsere AGB gelesen und akzeptiert zu haben.

Rehatec® GmbH, In den Kreuzwiesen 35, 69250 Schönau, Tel. (06228) 9136-0, Fax. (06228) 9136-99, info@rehatec.com, www.rehatec.com

9.1 Fußbank

Ersatzteilliste Therapiestuhl Nele, Nele Mini, Nele Classic und Nele Classic Mini

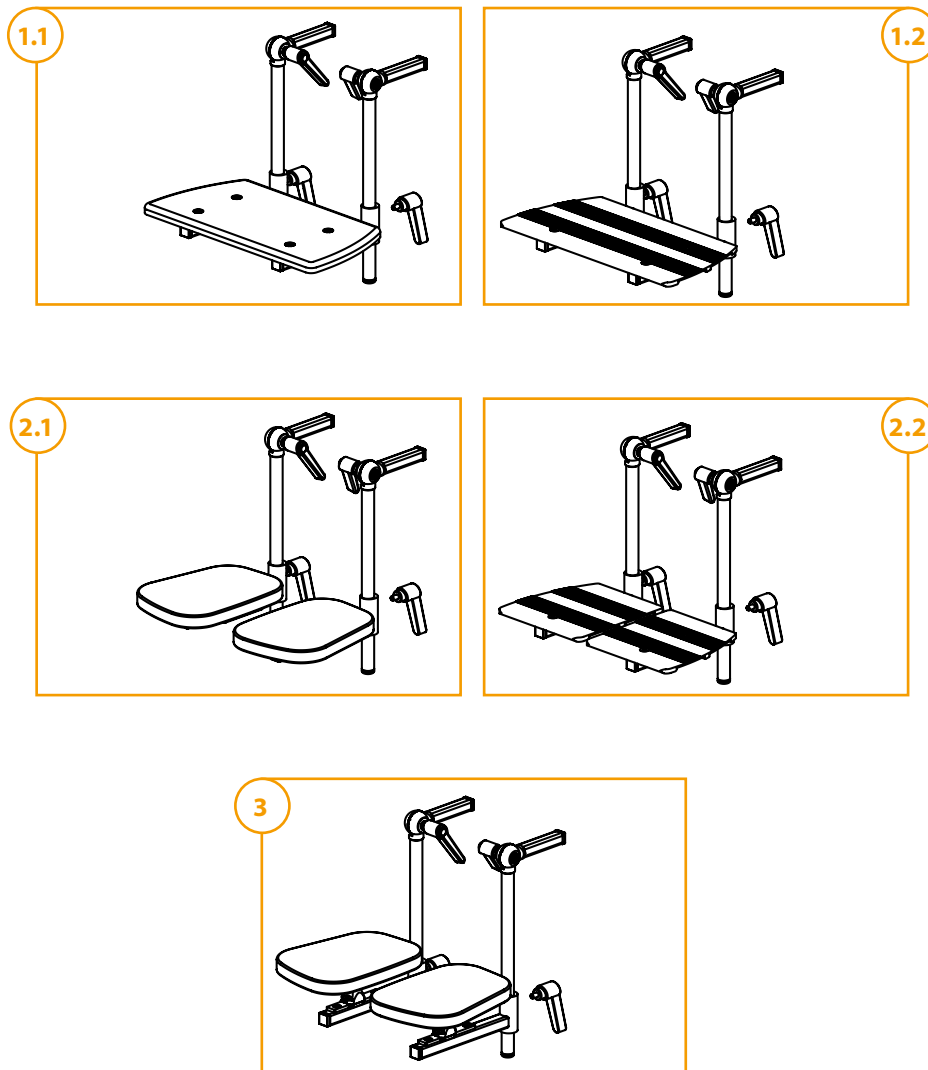


Tabelle auf nachfolgender Seite

9.1 Fußbank

Ersatzteilliste Therapiestuhl Nele, Nele Mini, Nele Classic und Nele Classic Mini

Kostenvoranschlag

Absender / Rechnungsadresse

Bestellung

Versandadresse

Besteller

Datum

Seriennummer

Kommission

Zeichnung auf vorheriger Seite

| 9.1 Fußbank | | | | | |
|-------------|------|---------|------------|----------|---|
| Menge | Pos. | Einheit | Code | für Gr. | Bezeichnung |
| | 1.1 | Stück | 1010308-ET | Mini – 1 | Fußbank durchgehend, Holz komplett inkl. Kniewinkel verstellbar und Fußwinkel und Klemmhebel |
| | 1.1 | Stück | 1009600-ET | 2 | Fußbank durchgehend, Holz komplett inkl. Kniewinkel verstellbar und Fußwinkel und Klemmhebel |
| | 1.2 | Stück | 1010308-ET | Mini – 1 | Fußbank durchgehend, Metall komplett inkl. Kniewinkel verstellbar und Fußwinkel und Klemmhebel |
| | 1.2 | Stück | 1009600-ET | 2 | Fußbank durchgehend, Metall komplett inkl. Kniewinkel verstellbar und Fußwinkel und Klemmhebel |
| | 2.1 | Paar | 1010309-ET | Mini – 1 | Fußbank geteilt, Holz komplett inkl. Kniewinkel verstellbar und Fußwinkel und Klemmhebel |
| | 2.1 | Paar | 1010700-ET | 2 | Fußbank geteilt, Holz komplett inkl. Kniewinkel verstellbar und Fußwinkel und Klemmhebel |
| | 2.2 | Paar | 1010309-ET | Mini – 1 | Fußbank geteilt, Metall komplett inkl. Kniewinkel verstellbar und Fußwinkel und Klemmhebel |
| | 2.2 | Paar | 1010700-ET | 2 | Fußbank geteilt, Metall komplett inkl. Kniewinkel verstellbar und Fußwinkel und Klemmhebel |
| | 3 | Paar | 1010310-ET | Mini – 1 | Fußbank geteilt mit Kugelgelenken (dreidimensional verstellbar), Holz komplett inkl. Kniewinkel verstellbar und Fußwinkel und Klemmhebel |
| | 3 | Paar | 1010703-ET | 2 | Fußbank geteilt mit Kugelgelenken (dreidimensional verstellbar), Holz komplett inkl. Kniewinkel verstellbar und Fußwinkel und Klemmhebel |

Weitere technische Daten finden Sie auf www.rehatec.com -> Downloads. Oder fordern Sie diese einfach per eMail, FAX oder Post an!

© Vervielfältigung nur mit Genehmigung der Rehatec GmbH erlaubt.

Technische Änderungen vorbehalten. Es gelten unsere Allgemeinen Geschäftsbedingungen. Diese finden Sie auf www.rehatec.com.

Mit einer Bestellung bestätigen Sie automatisch unsere AGB gelesen und akzeptiert zu haben.

Rehatec® GmbH, In den Kreuzwiesen 35, 69250 Schönau, **Tel. (06228) 9136-0, Fax. (06228) 9136-99**, info@rehatec.com, www.rehatec.com

9.2 Fußbrett

Ersatzteilliste Therapiestuhl Nele, Nele Mini, Nele Classic und Nele Classic Mini

Kostenvoranschlag

Absender/Rechnungsadresse

Bestellung

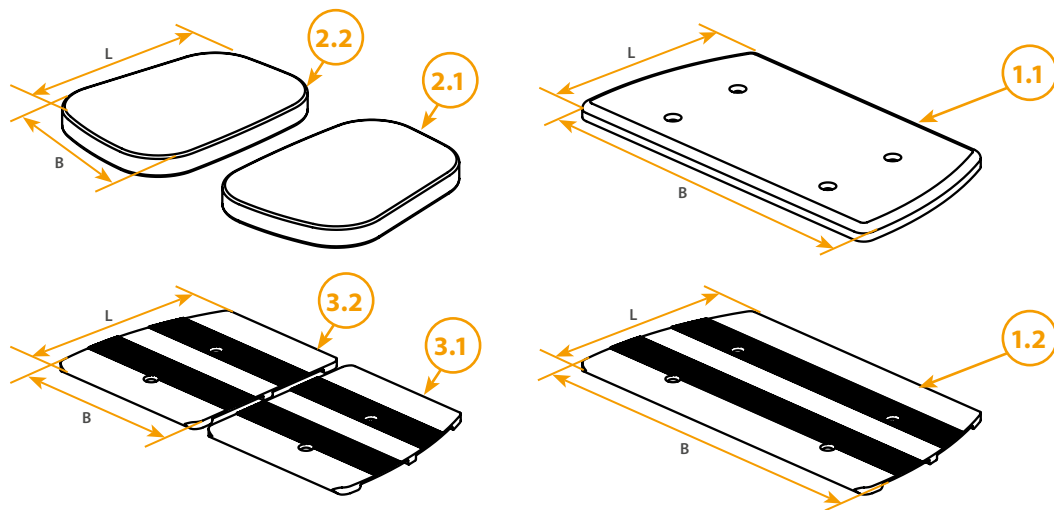
Versandadresse

Besteller

Datum

Seriennummer

Kommission



Fußbrett durchgehend, Metall

| Gr. | L (Tiefe) | B (Breite) |
|-----|-----------|------------|
| 1 | 16 cm | 31 cm |
| 2 | 24 cm | 39 cm |

Fußbrett durchgehend, Holz

| Gr. | L (Tiefe) | B (Breite) |
|-----|-----------|------------|
| 1 | 16 cm | 34 cm |
| 2 | 24 cm | 39 cm |

Fußbrett geteilt, Holz

| Gr. | L (Tiefe) | B (Breite) |
|-----|-----------|------------|
| 1 | 21 cm | 15 cm |
| 2 | 25 cm | 17 cm |

Fußbrett geteilt, Metall

| Gr. | L (Tiefe) | B (Breite) |
|-----|-----------|------------|
| 1 | 16 cm | 18 cm |
| 2 | 24 cm | 18 cm |

9.2 Fußbrett

| Menge | Pos. | Einheit | Code | für Gr. | Bezeichnung |
|-------|------|---------|---------|----------|---------------------------------|
| | 1.1 | Stück | 1009616 | Mini – 1 | Fußbrett durchgehend, Holz |
| | 1.1 | Stück | 1010701 | 2 | Fußbrett durchgehend, Holz |
| | 1.2 | Stück | 1010507 | Mini – 1 | Fußbrett durchgehend, Metall |
| | 1.2 | Stück | 1010988 | 2 | Fußbrett durchgehend, Metall |
| | 2.1 | Stück | 1009555 | Mini – 1 | Fußbrett geteilt Holz, links |
| | 2.1 | Stück | 1009602 | 2 | Fußbrett geteilt Holz, links |
| | 2.2 | Stück | 1009556 | Mini – 1 | Fußbrett geteilt Holz, rechts |
| | 2.2 | Stück | 1009603 | 2 | Fußbrett geteilt Holz, rechts |
| | 3.1 | Stück | 1010504 | Mini – 1 | Fußbrett geteilt Metall, links |
| | 3.1 | Stück | 1015771 | 2 | Fußbrett geteilt Metall, links |
| | 3.2 | Stück | 1010503 | Mini – 1 | Fußbrett geteilt Metall, rechts |
| | 3.2 | Stück | 1015770 | 2 | Fußbrett geteilt Metall, rechts |

Weitere technische Daten finden Sie auf www.rehatec.com -> Downloads. Oder fordern Sie diese einfach per eMail, FAX oder Post an!

© Vervielfältigung nur mit Genehmigung der Rehatec GmbH erlaubt.

Technische Änderungen vorbehalten. Es gelten unsere Allgemeinen Geschäftsbedingungen. Diese finden Sie auf www.rehatec.com.

Mit einer Bestellung bestätigen Sie automatisch unsere AGB gelesen und akzeptiert zu haben.

Rehatec® GmbH, In den Kreuzwiesen 35, 69250 Schönau, Tel. (06228) 9136-0, Fax. (06228) 9136-99, info@rehatec.com, www.rehatec.com

9.3 Fußbankpolster

Ersatzteilliste Therapiestuhl Nele, Nele Mini, Nele Classic und Nele Classic Mini

Kostenvoranschlag

Absender / Rechnungsadresse

Bestellung

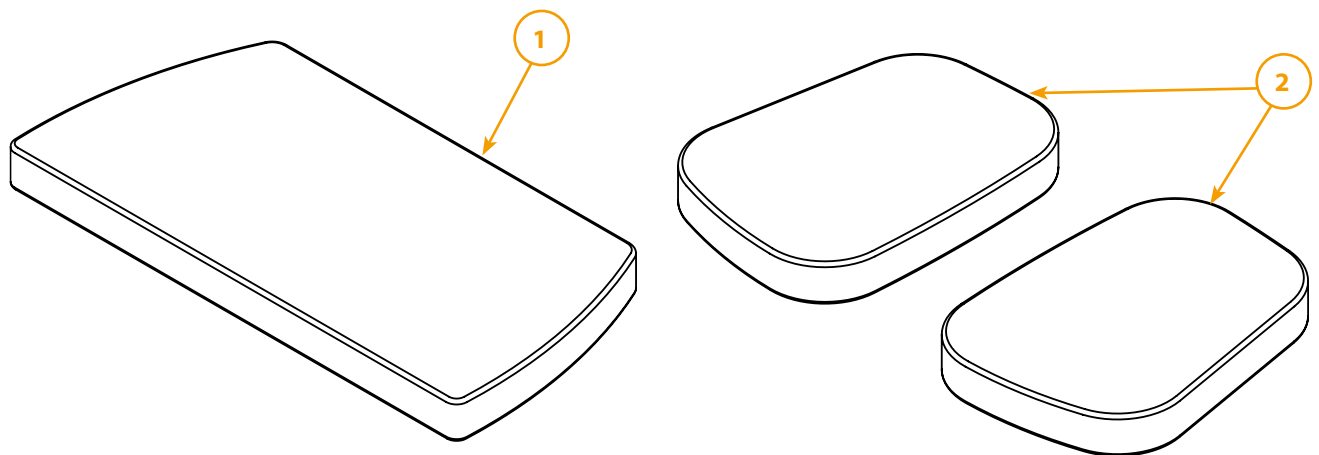
Versandadresse

Besteller

Datum

Seriennummer

Kommission



| 9.3 Fußbankpolster | | | | | |
|--------------------|------|---------|-----------------|----------|--|
| Menge | Pos. | Einheit | Code | für Gr. | Bezeichnung |
| | 1 | Stück | 1017849-ET | Mini - 1 | Fußbankpolster, durchgehend Gr. 1 - Kunstleder schwarz |
| | 1 | Stück | 1017855-ET | 2 | Fußbankpolster, durchgehend Gr. 1 - Kunstleder schwarz |
| | | Stück | 1017844-schwarz | Mini - 1 | Bezug Fußbankpolster durchgehend (Kunstleder schwarz) |
| | | Stück | 1017850-schwarz | 2 | Bezug Fußbankpolster durchgehend (Kunstleder schwarz) |
| | 2 | Paar | 1017920-ET | Mini - 1 | Fußbankpolster, geteilt - Kunstleder schwarz |
| | 2 | Paar | 1017921-ET | 2 | Fußbankpolster, geteilt - Kunstleder schwarz |
| | | Paar | 1017914-schwarz | Mini - 1 | Bezug Fußbankpolster geteilt (Kunstleder schwarz) - linke Seite |
| | | Paar | 1017915-schwarz | 2 | Bezug Fußbankpolster geteilt (Kunstleder schwarz) - linke Seite |
| | | Paar | 1017917-schwarz | Mini - 1 | Bezug Fußbankpolster geteilt (Kunstleder schwarz) - rechte Seite |
| | | Paar | 1017918-schwarz | 2 | Bezug Fußbankpolster geteilt (Kunstleder schwarz) - rechte Seite |

Weitere technische Daten finden Sie auf www.rehatec.com -> Downloads. Oder fordern Sie diese einfach per eMail, FAX oder Post an!

© Vervielfältigung nur mit Genehmigung der Rehatec GmbH erlaubt.

Technische Änderungen vorbehalten. Es gelten unsere Allgemeinen Geschäftsbedingungen. Diese finden Sie auf www.rehatec.com.

Mit einer Bestellung bestätigen Sie automatisch unsere AGB gelesen und akzeptiert zu haben.

Rehatec® GmbH, In den Kreuzwiesen 35, 69250 Schönau, Tel. (06228) 9136-0, Fax. (06228) 9136-99, info@rehatec.com, www.rehatec.com

9.4 Kniewinkel

Ersatzteilliste Therapiestuhl Nele, Nele Mini, Nele Classic und Nele Classic Mini

Kostenvoranschlag

Absender / Rechnungsadresse

Bestellung

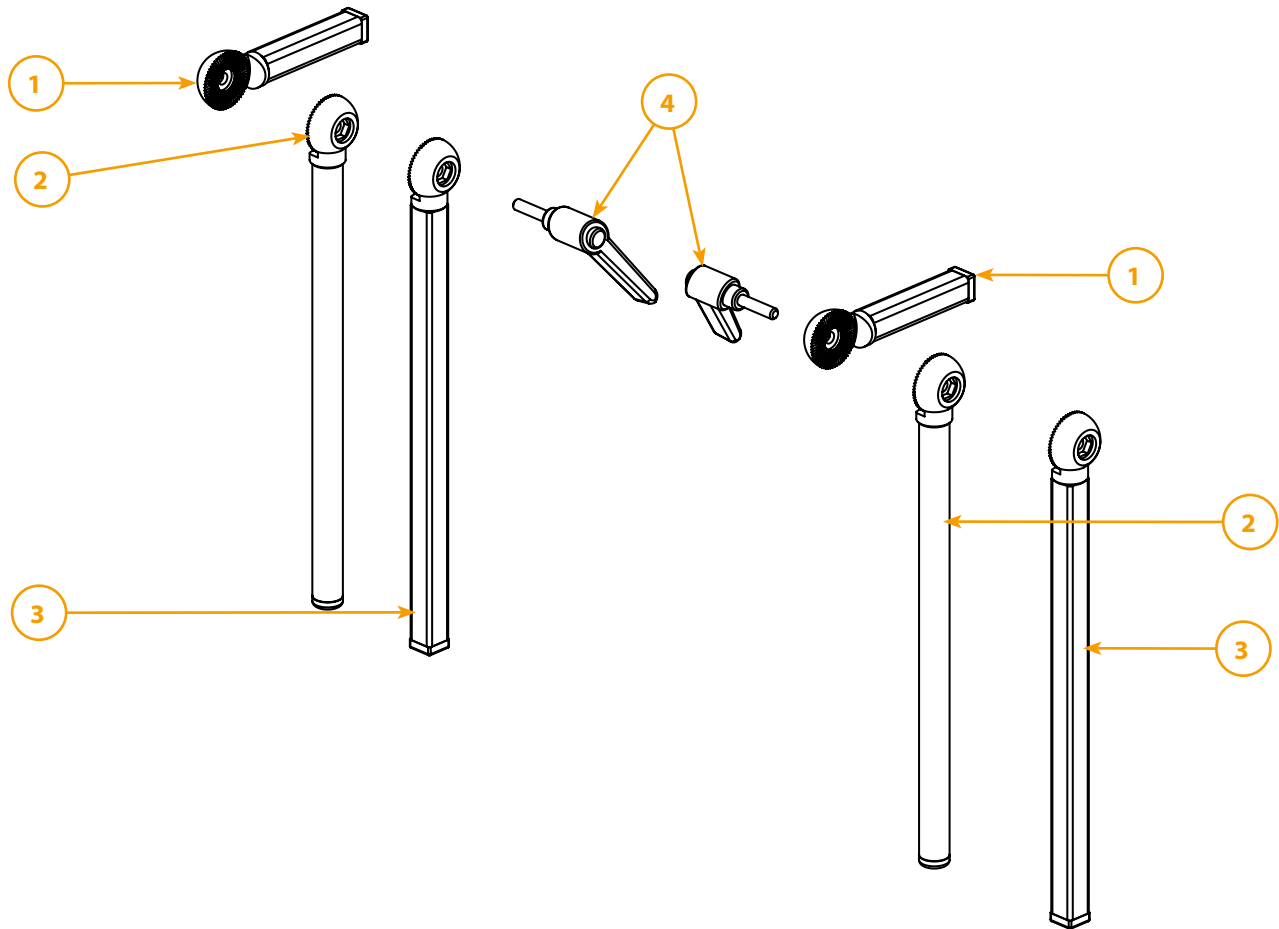
Versandadresse

Besteller

Datum

Seriennummer

Kommission



9.4 Kniewinkel

| Menge | Pos. | Einheit | Code | für Gr. | Bezeichnung |
|-------|------|---------|---------|----------|---|
| | 1 | Stück | 1006912 | Mini - 1 | Kniewinkel oben (70 mm), Vierkantrrohr für Nele Gr. Mini - 1 mit Standardstiztiefe |
| | 1 | Stück | 1014600 | 1/2 | Kniewinkel oben (150 mm), Vierkantrrohr Gr. 1 mit verlängerter Stiztiefe und Gr. 2 mit Standard- und verlängerter Stiztiefe |
| | 2 | Stück | 1025372 | Mini | Kniewinkel unten (200 mm), Rundrohr für Nele Gr. Mini |
| | 2 | Stück | 1006906 | 0/1 | Kniewinkel unten (250 mm), Rundrohr für Nele Gr. 0+1 |
| | 2 | Stück | 1009605 | 2 | Kniewinkel unten (350 mm), Rundrohr für Nele Gr. 2 |
| | 3 | Stück | 1025559 | Mini | Kniewinkel unten (200 mm), Vierkantrrohr für Nele Gr. Mini |
| | 3 | Stück | 1016947 | 0/1 | Kniewinkel unten (250 mm), Vierkantrrohr für Nele Gr. 0+1 |
| | 3 | Stück | 1017043 | 2 | Kniewinkel unten (350 mm), Vierkantrrohr für Nele Gr. 2 |
| | 4 | Stück | 1007656 | Mini - 2 | Klemmhebel M6x25 |

Weitere technische Daten finden Sie auf www.rehatec.com -> Downloads. Oder fordern Sie diese einfach per eMail, FAX oder Post an!

© Vervielfältigung nur mit Genehmigung der Rehatec GmbH erlaubt.

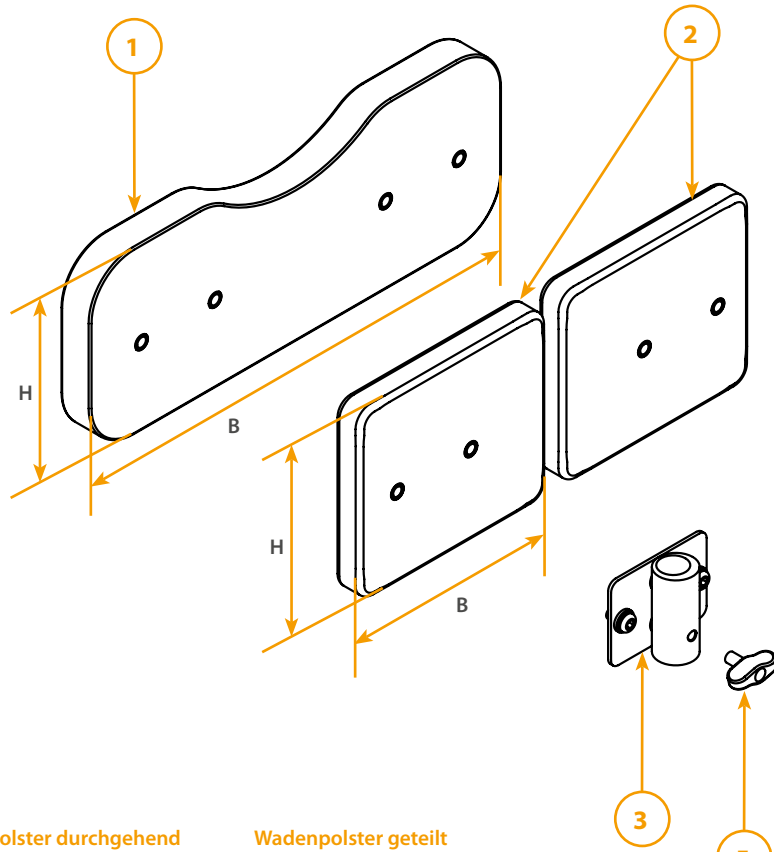
Technische Änderungen vorbehalten. Es gelten unsere Allgemeinen Geschäftsbedingungen. Diese finden Sie auf www.rehatec.com.

Mit einer Bestellung bestätigen Sie automatisch unsere AGB gelesen und akzeptiert zu haben.

Rehatec® GmbH, In den Kreuzwiesen 35, 69250 Schönau, Tel. (06228) 9136-0, Fax. (06228) 9136-99, info@rehatec.com, www.rehatec.com

9.5 Wadenpolster

Ersatzteilliste Therapiestuhl Nele, Nele Mini, Nele Classic und Nele Classic Mini



Bitte beachten Sie die minimal erforderliche Unterschenkel-länge von 18 cm in Verbindung mit einer Fersenkante!

Wadenpolster durchgehend

| Für Gr. | Unterschenkel-länge | H | B |
|---------|---------------------|-------|-------|
| Mini-1 | 18-30 cm | 11 cm | 30 cm |
| 2 | 21-41 cm | 13 cm | 33 cm |

Wadenpolster geteilt

| Für Gr. | Unterschenkel-länge | H | B |
|---------|---------------------|-------|-------|
| Mini-1 | 18-30 cm | 11 cm | 15 cm |
| 2 | 24-41 cm | 16 cm | 18 cm |

Tabelle auf nachfolgender Seite

9.5 Wadenpolster

Ersatzteilliste Therapiestuhl Nele, Nele Mini, Nele Classic und Nele Classic Mini

Kostenvoranschlag

Absender/Rechnungsadresse

Bestellung

Versandadresse

Besteller

Datum

Seriennummer

Kommission

Zeichnung auf vorheriger Seite

| 9.5 Wadenpolster | | | | | |
|------------------|------|---------|------------|---------|---|
| Menge | Pos. | Einheit | Code | für Gr. | Bezeichnung |
| | 1 | Stück | 1010280-ET | Mini-1 | Wadenpolster durchgehend, komplett (in Bezugsfarbe)* |
| | | Stück | 1019151 | Mini-1 | Bezug Wadenpolster durchgehend (in Bezugsfarbe)* |
| | 1 | Stück | 1010705-ET | 2 | Wadenpolster durchgehend, komplett (in Bezugsfarbe)* |
| | | Stück | 1019152 | 2 | Bezug Wadenpolster durchgehend (in Bezugsfarbe)* |
| | 2 | Paar | 1010837-ET | Mini-1 | Wadenpolster geteilt, komplett (in Kunstleder schwarz) |
| | | Stück | 1014209-ET | Mini-1 | Bezug Wadenpolster geteilt (in Kunstleder schwarz) |
| | 2 | Paar | 1010314-ET | 2 | Wadenpolster geteilt, komplett (in Kunstleder schwarz) |
| | | Stück | 1014206-ET | 2 | Bezug Wadenpolster geteilt (in Kunstleder schwarz) |
| | 3 | Stück | 1011611 | Mini-2 | Unihalter für Kniewinkel fest, Rundrohr 16 mm inkl. Miniwing M6x10 |
| | 4 | Stück | 1009439 | Mini-2 | Unihalter für Kniewinkel fest, Vierkantrohr 15x15 mm inkl. Miniwing M8x15 |
| | 5 | Stück | 1007557 | Mini-2 | Miniwing M6x10 |
| | 6 | Stück | 1005054 | Mini-2 | Miniwing M8x15 |

* Geben Sie bitte die Stofffarbe auf Seite 2 an!

Weitere technische Daten finden Sie auf www.rehatec.com -> Downloads. Oder fordern Sie diese einfach per eMail, FAX oder Post an!

© Vervielfältigung nur mit Genehmigung der Rehatec GmbH erlaubt.

Technische Änderungen vorbehalten. Es gelten unsere Allgemeinen Geschäftsbedingungen. Diese finden Sie auf www.rehatec.com.

Mit einer Bestellung bestätigen Sie automatisch unsere AGB gelesen und akzeptiert zu haben.

Rehatec® GmbH, In den Kreuzwiesen 35, 69250 Schönau, **Tel. (06228) 9136-0, Fax. (06228) 9136-99**, info@rehatec.com, www.rehatec.com

9.6 Fußwinkel

Ersatzteilliste Therapiestuhl Nele, Nele Mini, Nele Classic und Nele Classic Mini

Kostenvoranschlag

Absender/Rechnungsadresse

Bestellung

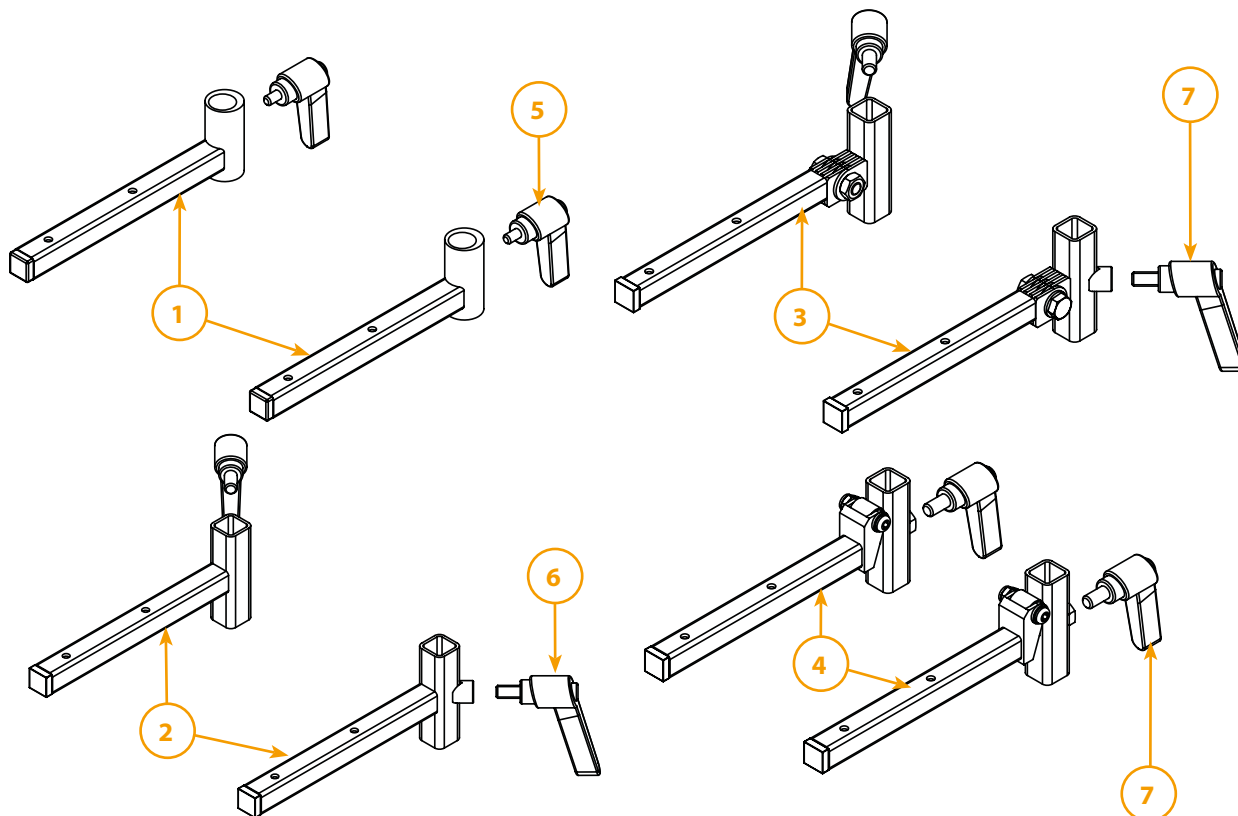
Versandadresse

Besteller

Datum

Seriennummer

Kommission



9.6 Fußwinkel

| Menge | Pos. | Einheit | Code | für Gr. | Bezeichnung |
|-------|------|---------|----------------|----------|---|
| | 1 | Paar | 1016945 | Mini – 2 | Fußwinkel fest, Rundrohr 16 mm inkl. Schraubenmaterial |
| | 2 | Paar | 1017017 | Mini – 2 | Fußwinkel fest, Vierkantrohr inkl. Schraubenmaterial |
| | 3 | Paar | 1017018-ET-KIT | Mini – 2 | Fußwinkel winkelverstellbar KIT inkl. Kniewinkel Unterteile Vierkantrohr für die Umrüstung von Fußwinkel fest (Rundrohr) auf Winkelverstellung (4-Kant) |
| | 3.1. | Paar | 1017018-ET | Mini – 2 | Fußwinkel winkelverstellbar inkl. Schraubenmaterial für vorhandene Fußwinkelverstellung/Hochklappmechanik (4-Kant) |
| | 4 | Paar | 1021152-ET-KIT | Mini – 2 | Fußwinkel hochklappbar KIT inkl. Kniewinkel Unterteile Vierkantrohr für die Umrüstung von Fußwinkel fest (Rundrohr) auf Winkelverstellung (4-Kant) |
| | 4.1. | Paar | 1021152-ET | Mini – 2 | Fußwinkel hochklappbar inkl. Schraubenmaterial für vorhandene Fußwinkelverstellung/Hochklappmechanik (4-Kant) |
| | 5 | Stück | 1005032 | Mini – 2 | Klemmhebel M6x10 (Kniewinkel fest, Rundrohr) |
| | 6 | Stück | 1014668 | Mini – 2 | Klemmhebel M8x15 (für feste Fußwinkel, Vierkantrohr) |
| | 7 | Stück | 1014668 | Mini – 2 | Klemmhebel M8x15 (für verstellbare und hochklappbare Fußwinkel) |

Weitere technische Daten finden Sie auf www.rehatec.com -> Downloads. Oder fordern Sie diese einfach per eMail, FAX oder Post an!

© Vervielfältigung nur mit Genehmigung der Rehatec GmbH erlaubt.

Technische Änderungen vorbehalten. Es gelten unsere Allgemeinen Geschäftsbedingungen. Diese finden Sie auf www.rehatec.com.

Mit einer Bestellung bestätigen Sie automatisch unsere AGB gelesen und akzeptiert zu haben.

Rehatec® GmbH, In den Kreuzwiesen 35, 69250 Schönau, Tel. (06228) 9136-0, Fax. (06228) 9136-99, info@rehatec.com, www.rehatec.com

9.7 Fersenkante

Ersatzteilliste Therapiestuhl Nele, Nele Mini, Nele Classic und Nele Classic Mini

Kostenvoranschlag

Absender/Rechnungsadresse

Bestellung

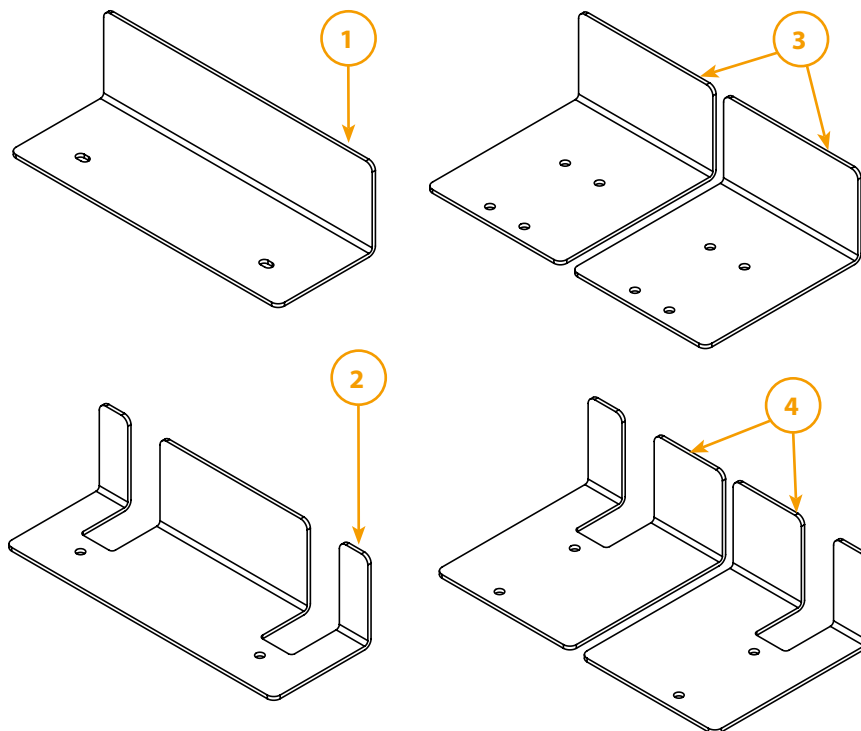
Versandadresse

Besteller

Datum

Seriennummer

Kommission



9.7 Fersenkante

| Menge | Pos. | Einheit | Code | für Gr. | Bezeichnung |
|-------|------|---------|---------|----------|---|
| | 1 | Stück | 1004929 | Mini - 1 | Fersenkante durchgehend |
| | 1 | Stück | 1005967 | 2 | Fersenkante durchgehend |
| | 2 | Stück | 1004928 | Mini - 1 | Fersenkante durchgehend, Fußwinkelverstellung/Hochklappmechanik |
| | 2 | Stück | 1005968 | 2 | Fersenkante durchgehend, Fußwinkelverstellung/Hochklappmechanik |
| | 3 | Stück | 1014134 | Mini - 1 | Fersenkante geteilt |
| | 3 | Stück | 1014135 | 2 | Fersenkante geteilt |
| | 4 | Stück | 1014133 | Mini - 2 | Fersenkante geteilt, Fußwinkelverstellung/Hochklappmechanik |

Weitere technische Daten finden Sie auf www.rehatec.com -> Downloads. Oder fordern Sie diese einfach per eMail, FAX oder Post an!

© Vervielfältigung nur mit Genehmigung der Rehatec GmbH erlaubt.

Technische Änderungen vorbehalten. Es gelten unsere Allgemeinen Geschäftsbedingungen. Diese finden Sie auf www.rehatec.com.

Mit einer Bestellung bestätigen Sie automatisch unsere AGB gelesen und akzeptiert zu haben.

Rehatec® GmbH, In den Kreuzwiesen 35, 69250 Schönau, Tel. (06228) 9136-0, Fax. (06228) 9136-99, info@rehatec.com, www.rehatec.com

9.8 Fußschalen

Ersatzteilliste Therapiestuhl Nele, Nele Mini, Nele Classic und Nele Classic Mini

Kostenvoranschlag

Absender/Rechnungsadresse

Bestellung

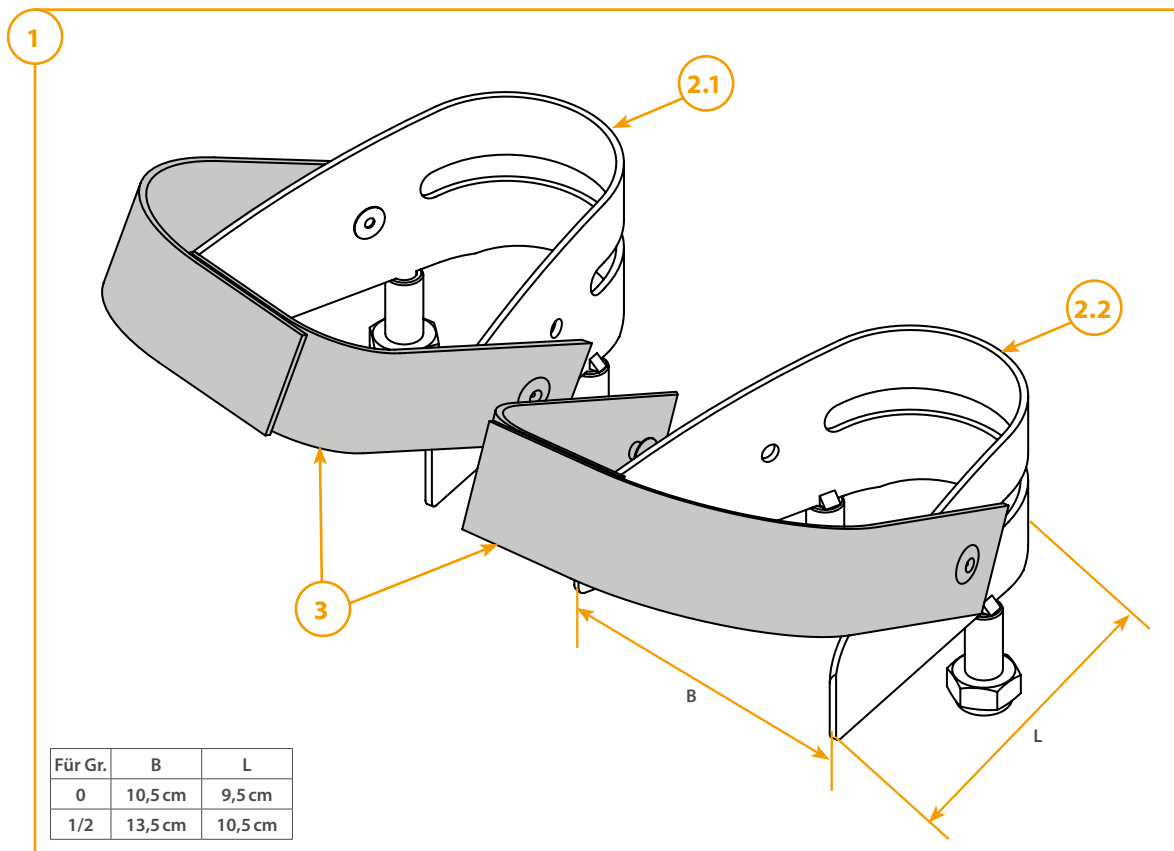
Versandadresse

Besteller

Datum

Seriennummer

Kommission



9.8 Fußschalen

| Menge | Pos. | Einheit | Code | für Gr. | Bezeichnung |
|-------|------|---------|------------|---------|--|
| | 1 | Paar | 1014598 | Mini/0 | Fußschalen verschraubbar inkl. Fußriemen |
| | 1 | Paar | 1014599 | 1/2 | Fußschalen verschraubbar inkl. Fußriemen |
| | 2.1 | Stück | 1004397 | Mini/0 | Fußschale verschraubbar, rechts |
| | 2.1 | Stück | 1004399 | 1/2 | Fußschale verschraubbar, rechts |
| | 2.2 | Stück | 1004396 | Mini/0 | Fußschale verschraubbar, links |
| | 2.2 | Stück | 1004398 | 1/2 | Fußschale verschraubbar, links |
| | 3 | Stück | 1014394-ET | Mini/0 | Fußriemen |
| | 3 | Stück | 1014395-ET | 1/2 | Fußriemen |

Weitere technische Daten finden Sie auf www.rehatec.com -> Downloads. Oder fordern Sie diese einfach per eMail, FAX oder Post an!

© Vervielfältigung nur mit Genehmigung der Rehatec GmbH erlaubt.

Technische Änderungen vorbehalten. Es gelten unsere Allgemeinen Geschäftsbedingungen. Diese finden Sie auf www.rehatec.com.

Mit einer Bestellung bestätigen Sie automatisch unsere AGB gelesen und akzeptiert zu haben.

Rehatec® GmbH, In den Kreuzwiesen 35, 69250 Schönau, Tel. (06228) 9136-0, Fax. (06228) 9136-99, info@rehatec.com, www.rehatec.com

10.1 Begurtungssystem

Ersatzteilliste Therapiestuhl Nele, Nele Mini, Nele Classic und Nele Classic Mini

Kostenvoranschlag

Absender / Rechnungsadresse

Bestellung

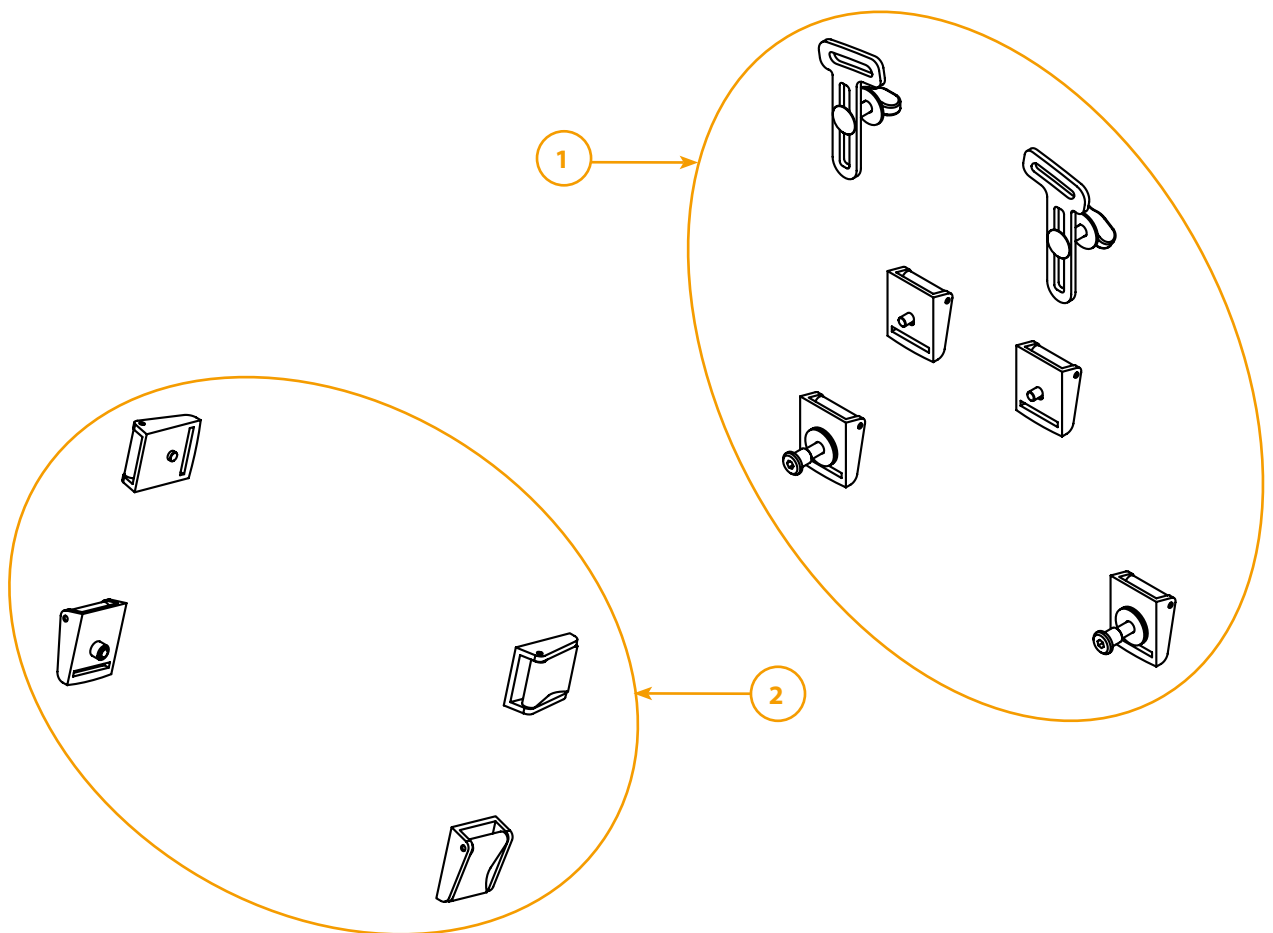
Versandadresse

Besteller

Datum

Seriennummer

Kommission



10.1 Begurtungssystem

| Menge | Pos. | Einheit | Code | Für Gr. | Bezeichnung |
|-------|------|---------|------------|----------|---|
| | 1 | Satz | 1021086-ET | Mini – 2 | Begurtungsmontagesatz für den Rückenbereich |
| | 2 | Satz | 1021107-ET | Mini – 2 | Begurtungsmontagesatz für den Sitzbereich |

Weitere technische Daten finden Sie auf www.rehatec.com -> Downloads. Oder fordern Sie diese einfach per eMail, FAX oder Post an!

© Vervielfältigung nur mit Genehmigung der Rehatec GmbH erlaubt.

Technische Änderungen vorbehalten. Es gelten unsere Allgemeinen Geschäftsbedingungen. Diese finden Sie auf www.rehatec.com.

Mit einer Bestellung bestätigen Sie automatisch unsere AGB gelesen und akzeptiert zu haben.

Rehatec® GmbH, In den Kreuzwiesen 35, 69250 Schönau, Tel. (06228) 9136-0, Fax. (06228) 9136-99, info@rehatec.com, www.rehatec.com

10.2 Gurte für Brust- & Schulterbereich REHATEC®

Ersatzteilliste Therapiestuhl Nele, Nele Mini, Nele Classic und Nele Classic Mini

Kostenvoranschlag

Absender/Rechnungsadresse

Bestellung

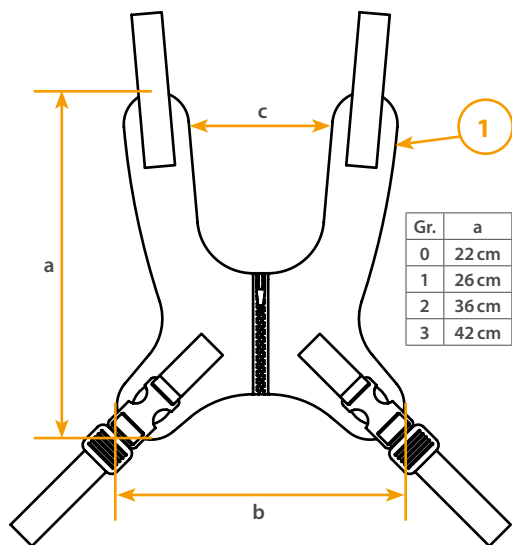
Versandadresse

Besteller

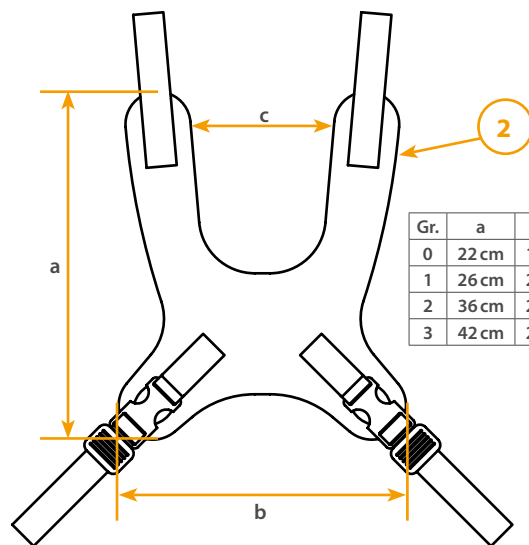
Datum

Seriennummer

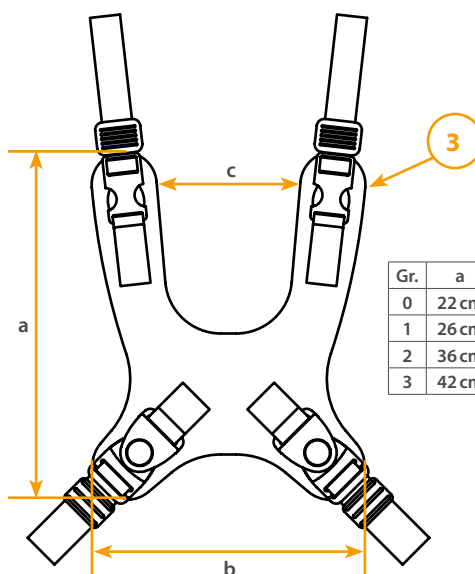
Kommission



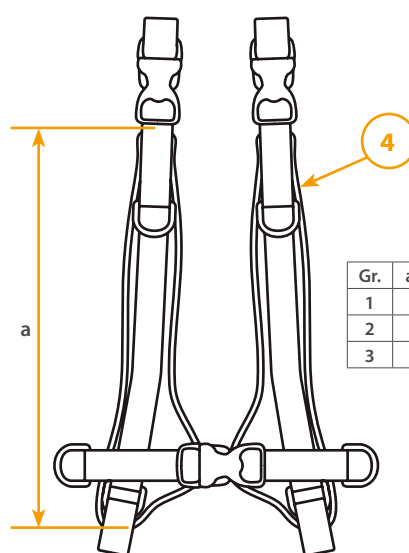
| Gr. | a | b | c |
|-----|-------|-------|-------|
| 0 | 22 cm | 18 cm | 7 cm |
| 1 | 26 cm | 21 cm | 9 cm |
| 2 | 36 cm | 25 cm | 11 cm |
| 3 | 42 cm | 29 cm | 17 cm |



| Gr. | a | b | c |
|-----|-------|-------|-------|
| 0 | 22 cm | 18 cm | 7 cm |
| 1 | 26 cm | 21 cm | 9 cm |
| 2 | 36 cm | 25 cm | 11 cm |
| 3 | 42 cm | 29 cm | 17 cm |



| Gr. | a | b | c |
|-----|-------|-------|-------|
| 0 | 22 cm | 18 cm | 7 cm |
| 1 | 26 cm | 21 cm | 9 cm |
| 2 | 36 cm | 25 cm | 11 cm |
| 3 | 42 cm | 29 cm | 17 cm |



| Gr. | a (Polsterlänge) |
|-----|------------------|
| 1 | 21 cm |
| 2 | 34 cm |
| 3 | 37 cm |

Montage ist nur mit Begurtungs-Montagesatz (Rücken) möglich!

Tabelle auf nachfolgender Seite

Weitere technische Daten finden Sie auf www.rehatec.com -> Downloads. Oder fordern Sie diese einfach per eMail, FAX oder Post an!

© Vervielfältigung nur mit Genehmigung der Rehatec GmbH erlaubt.

Technische Änderungen vorbehalten. Es gelten unsere Allgemeinen Geschäftsbedingungen. Diese finden Sie auf www.rehatec.com.

Mit einer Bestellung bestätigen Sie automatisch unsere AGB gelesen und akzeptiert zu haben.

Rehatec® GmbH, In den Kreuzwiesen 35, 69250 Schönau, Tel. (06228) 9136-0, Fax. (06228) 9136-99, info@rehatec.com, www.rehatec.com

10.2 Gurte für Brust- & Schulterbereich REHATEC®

Ersatzteilliste Therapiestuhl Nele, Nele Mini, Nele Classic und Nele Classic Mini

| 10.2 Gurte für Brust- & Schulterbereich | | | | | |
|---|------|---------|------------|----------|---|
| Menge | Pos. | Einheit | Code | Für Gr. | Bezeichnung |
| | 1 | Stück | 1013494-ET | Mini – 2 | Leibchen Gr. 0, feste Gurte im Schulterbereich, Steckschnallen im Beckenbereich (Kunstleder Schwarz) |
| | 1 | Stück | 1013493-ET | Mini – 2 | Leibchen Gr. 0, feste Gurte im Schulterbereich, Steckschnallen im Beckenbereich (Neopren) |
| | 1 | Stück | 1013490-ET | Mini – 2 | Leibchen Gr. 1, feste Gurte im Schulterbereich, Steckschnallen im Beckenbereich (Kunstleder Schwarz) |
| | 1 | Stück | 1013488-ET | Mini – 2 | Leibchen Gr. 1, feste Gurte im Schulterbereich, Steckschnallen im Beckenbereich (Neopren) |
| | 1 | Stück | 1012990-ET | Mini – 2 | Leibchen Gr. 2, feste Gurte im Schulterbereich, Steckschnallen im Beckenbereich (Kunstleder Schwarz) |
| | 1 | Stück | 1008883-ET | Mini – 2 | Leibchen Gr. 2, feste Gurte im Schulterbereich, Steckschnallen im Beckenbereich (Neopren) |
| | 1 | Stück | 1013486-ET | Mini – 2 | Leibchen Gr. 3, feste Gurte im Schulterbereich, Steckschnallen im Beckenbereich (Kunstleder Schwarz) |
| | 1 | Stück | 1004885-ET | Mini – 2 | Leibchen Gr. 3, feste Gurte im Schulterbereich, Steckschnallen im Beckenbereich (Neopren) |
| | 2 | Stück | 1013492-ET | Mini – 2 | Brustschultergurt Gr. 0, feste Gurte im Schulterbereich, Steckschnallen im Beckenbereich (Kunstleder Schwarz) |
| | 2 | Stück | 1013491-ET | Mini – 2 | Brustschultergurt Gr. 0, feste Gurte im Schulterbereich, Steckschnallen im Beckenbereich (Neopren) |
| | 2 | Stück | 1010372-ET | Mini – 2 | Brustschultergurt Gr. 1, feste Gurte im Schulterbereich, Steckschnallen im Beckenbereich (Kunstleder Schwarz) |
| | 2 | Stück | 1010373-ET | Mini – 2 | Brustschultergurt Gr. 1, feste Gurte im Schulterbereich, Steckschnallen im Beckenbereich (Neopren) |
| | 2 | Stück | 1010374-ET | Mini – 2 | Brustschultergurt Gr. 2, feste Gurte im Schulterbereich, Steckschnallen im Beckenbereich (Kunstleder Schwarz) |
| | 2 | Stück | 1010375-ET | Mini – 2 | Brustschultergurt Gr. 2, feste Gurte im Schulterbereich, Steckschnallen im Beckenbereich (Neopren) |
| | 2 | Stück | 1012989-ET | Mini – 2 | Brustschultergurt Gr. 3, feste Gurte im Schulterbereich, Steckschnallen im Beckenbereich (Kunstleder Schwarz) |
| | 2 | Stück | 1011918-ET | Mini – 2 | Brustschultergurt Gr. 3, feste Gurte im Schulterbereich, Steckschnallen im Beckenbereich (Neopren) |
| | 3 | Stück | 1021871-ET | Mini – 2 | Brustschultergurt Gr. 0, Steckschnallen im Schulterbereich, Drehverschluß im Beckenbereich (Kunstleder Schwarz) |
| | 3 | Stück | 1021872-ET | Mini – 2 | Brustschultergurt Gr. 0, Steckschnallen im Schulterbereich, Drehverschluß im Beckenbereich (Neopren) |
| | 3 | Stück | 1021874-ET | Mini – 2 | Brustschultergurt Gr. 1 Steckschnallen im Schulterbereich, Drehverschluß im Beckenbereich (Kunstleder Schwarz) |
| | 3 | Stück | 1021875-ET | Mini – 2 | Brustschultergurt Gr. 1, Steckschnallen im Schulterbereich, Drehverschluß im Beckenbereich (Neopren) |
| | 3 | Stück | 1021877-ET | Mini – 2 | Brustschultergurt Gr. 2, Steckschnallen im Schulterbereich, Drehverschluß im Beckenbereich (Kunstleder Schwarz) |
| | 3 | Stück | 1021878-ET | Mini – 2 | Brustschultergurt Gr. 2, Steckschnallen im Schulterbereich, Drehverschluß im Beckenbereich (Neopren) |
| | 3 | Stück | 1021881-ET | Mini – 2 | Brustschultergurt Gr. 3, Steckschnallen im Schulterbereich, Drehverschluß im Beckenbereich (Kunstleder Schwarz) |
| | 3 | Stück | 1021882-ET | Mini – 2 | Brustschultergurt Gr. 3, Steckschnallen im Schulterbereich, Drehverschluß im Beckenbereich (Neopren) |
| | | Stück | 1010361-ET | Mini – 2 | 4-Punkt-Oberkörpergurt Gr. 1 |
| | | Stück | 1010362-ET | Mini – 2 | 4-Punkt-Oberkörpergurt Gr. 2 |
| | | Stück | 1010363-ET | Mini – 2 | 4-Punkt-Oberkörpergurt Gr. 3 |

Weitere technische Daten finden Sie auf www.rehatec.com -> Downloads. Oder fordern Sie diese einfach per eMail, FAX oder Post an!

© Vervielfältigung nur mit Genehmigung der Rehatec GmbH erlaubt.

Technische Änderungen vorbehalten. Es gelten unsere Allgemeinen Geschäftsbedingungen. Diese finden Sie auf www.rehatec.com.

Mit einer Bestellung bestätigen Sie automatisch unsere AGB gelesen und akzeptiert zu haben.

Rehatec® GmbH, In den Kreuzwiesen 35, 69250 Schönau, Tel. (06228) 9136-0, Fax. (06228) 9136-99, info@rehatec.com, www.rehatec.com

10.3 Gurte für Beckenbereich

Ersatzteilliste Therapiestuhl Nele, Nele Mini, Nele Classic und Nele Classic Mini

Kostenvoranschlag

Absender/Rechnungsadresse

Bestellung

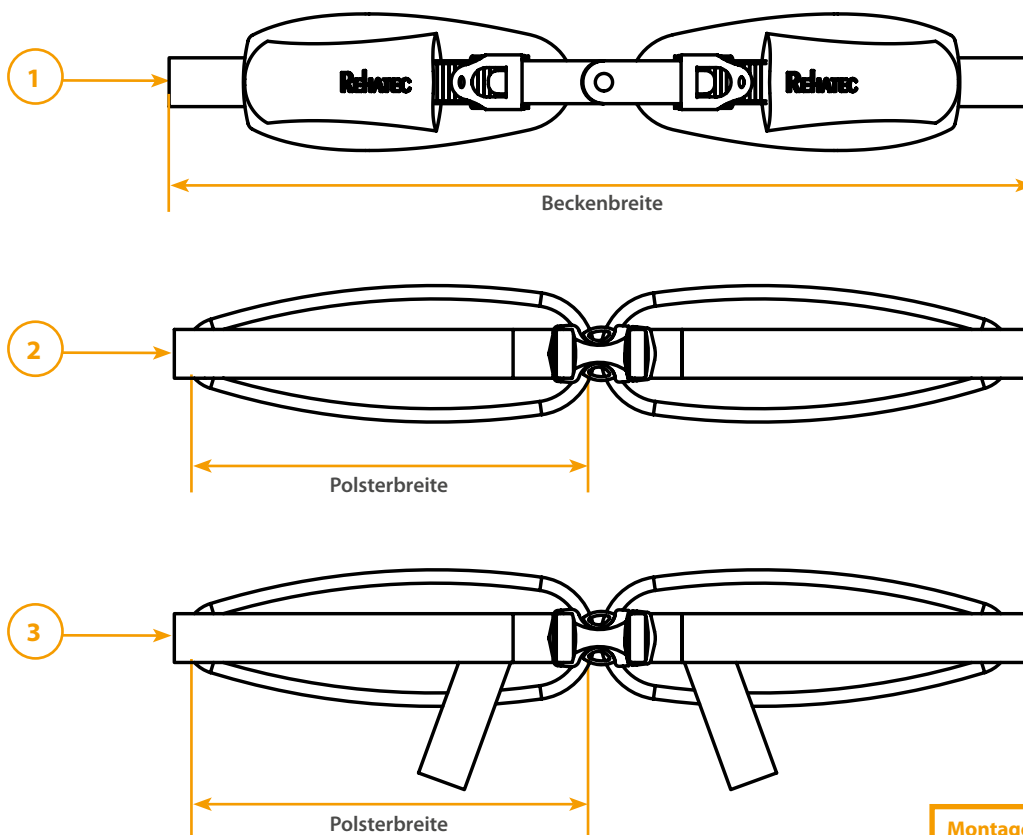
Versandadresse

Besteller

Datum

Seriennummer

Kommission



Montage ist nur mit Be-
gurtungs-Montagesatz
(Sitz) möglich!

| 10.3 Gurte für Beckenbereich | | | | | |
|------------------------------|------|---------|------------|----------|--|
| Menge | Pos. | Einheit | Code | Für Gr. | Bezeichnung |
| | 1 | Stück | E910939-3D | Mini – 2 | Pelvi.Loc.-Beckengurt Gr. XXXS, 3D, Beckenbreite 8-16 cm |
| | 1 | Stück | E910935-3D | Mini – 2 | Pelvi.Loc.-Beckengurt Gr. XXS, 3D, Beckenbreite 12-20 cm |
| | 1 | Stück | E910752-3D | Mini – 2 | Pelvi.Loc.-Beckengurt Gr. XS, 3D, Beckenbreite 16-24 cm |
| | 1 | Stück | E910249-3D | Mini – 2 | Pelvi.Loc.-Beckengurt Gr. S, 3D, Beckenbreite 20-32 cm |
| | 1 | Stück | E910819-3D | Mini – 2 | Pelvi.Loc.-Beckengurt Gr. M, 3D, Beckenbreite 30-40 cm |
| | 2 | Stück | 1010364-ET | Mini – 2 | 2-Punkt-Beckengurt Gr. 1, Polsterbreite 10,5 cm |
| | 2 | Stück | 1010365-ET | Mini – 2 | 2-Punkt-Beckengurt Gr. 2, Polsterbreite 13 cm |
| | 3 | Stück | 1010366-ET | Mini – 2 | 4-Punkt-Beckengurt Gr. 1, Polsterbreite 10,5 cm |
| | 3 | Stück | 1010367-ET | Mini – 2 | 4-Punkt-Beckengurt Gr. 2, Polsterbreite 13 cm |

Weitere technische Daten finden Sie auf www.rehatec.com -> Downloads. Oder fordern Sie diese einfach per eMail, FAX oder Post an!

© Vervielfältigung nur mit Genehmigung der Rehatec GmbH erlaubt.

Technische Änderungen vorbehalten. Es gelten unsere Allgemeinen Geschäftsbedingungen. Diese finden Sie auf www.rehatec.com.

Mit einer Bestellung bestätigen Sie automatisch unsere AGB gelesen und akzeptiert zu haben.

Rehatec® GmbH, In den Kreuzwiesen 35, 69250 Schönau, Tel. (06228) 9136-0, Fax. (06228) 9136-99, info@rehatec.com, www.rehatec.com

10.4 Sitzhose

Ersatzteilliste Therapiestuhl Nele, Nele Mini, Nele Classic und Nele Classic Mini

Kostenvoranschlag

Absender/Rechnungsadresse

Bestellung

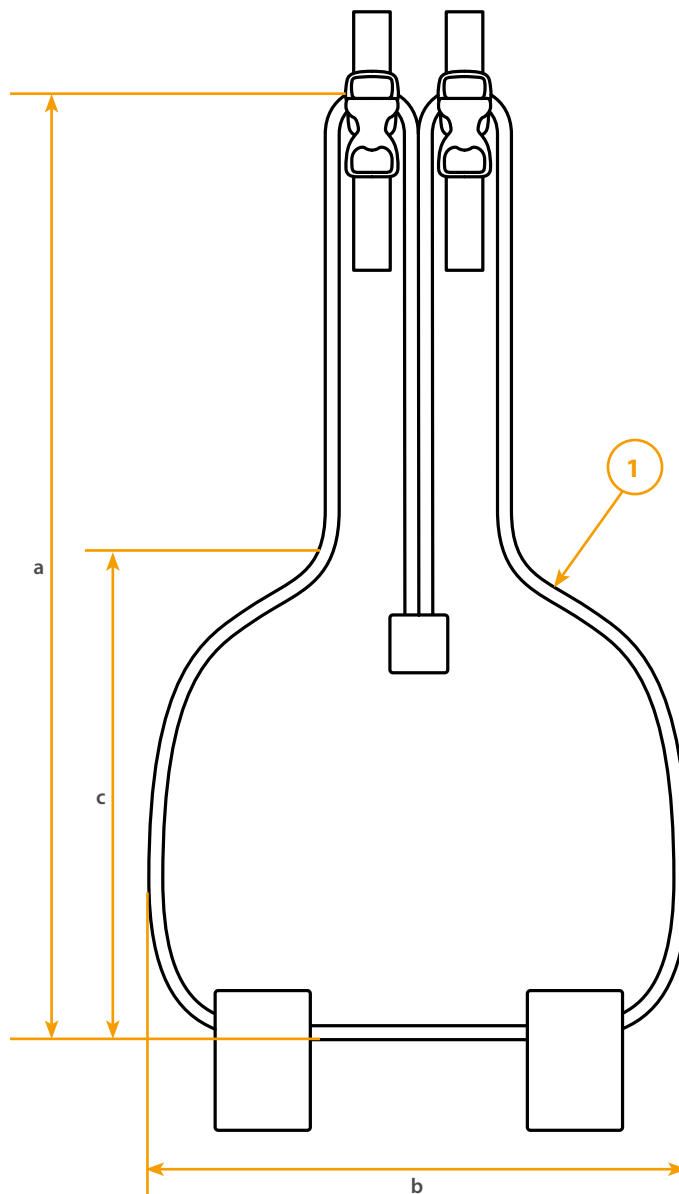
Versandadresse

Besteller

Datum

Seriennummer

Kommission



| Gr. | a | b | c |
|-----|-------|-------|-------|
| 1 | 37 cm | 21 cm | 15 cm |
| 2 | 44 cm | 26 cm | 21 cm |
| 3 | 52 cm | 29 cm | 26 cm |

Montage ist nur mit Be-
gurtungs-Montagesatz
(Sitz) möglich!

| 10.4 Sitzhose | | | | | |
|---------------|------|---------|------------|---------|-----------------|
| Menge | Pos. | Einheit | Code | Für Gr. | Bezeichnung |
| | 1 | Stück | 1010369-ET | Mini-2 | Sitzhose, Gr. 1 |
| | 1 | Stück | 1010370-ET | Mini-2 | Sitzhose, Gr. 2 |
| | 1 | Stück | 1010371-ET | Mini-2 | Sitzhose, Gr. 3 |

Weitere technische Daten finden Sie auf www.rehatec.com -> Downloads. Oder fordern Sie diese einfach per eMail, FAX oder Post an!

© Vervielfältigung nur mit Genehmigung der Rehatec GmbH erlaubt.

Technische Änderungen vorbehalten. Es gelten unsere Allgemeinen Geschäftsbedingungen. Diese finden Sie auf www.rehatec.com.

Mit einer Bestellung bestätigen Sie automatisch unsere AGB gelesen und akzeptiert zu haben.

Rehatec® GmbH, In den Kreuzwiesen 35, 69250 Schönau, Tel. (06228) 9136-0, Fax. (06228) 9136-99, info@rehatec.com, www.rehatec.com

