

Modell 2020

Kostenvoranschlag

Absender / Rechnungsadresse

Bestellung

Versandadresse

Besteller

Datum

Kommission

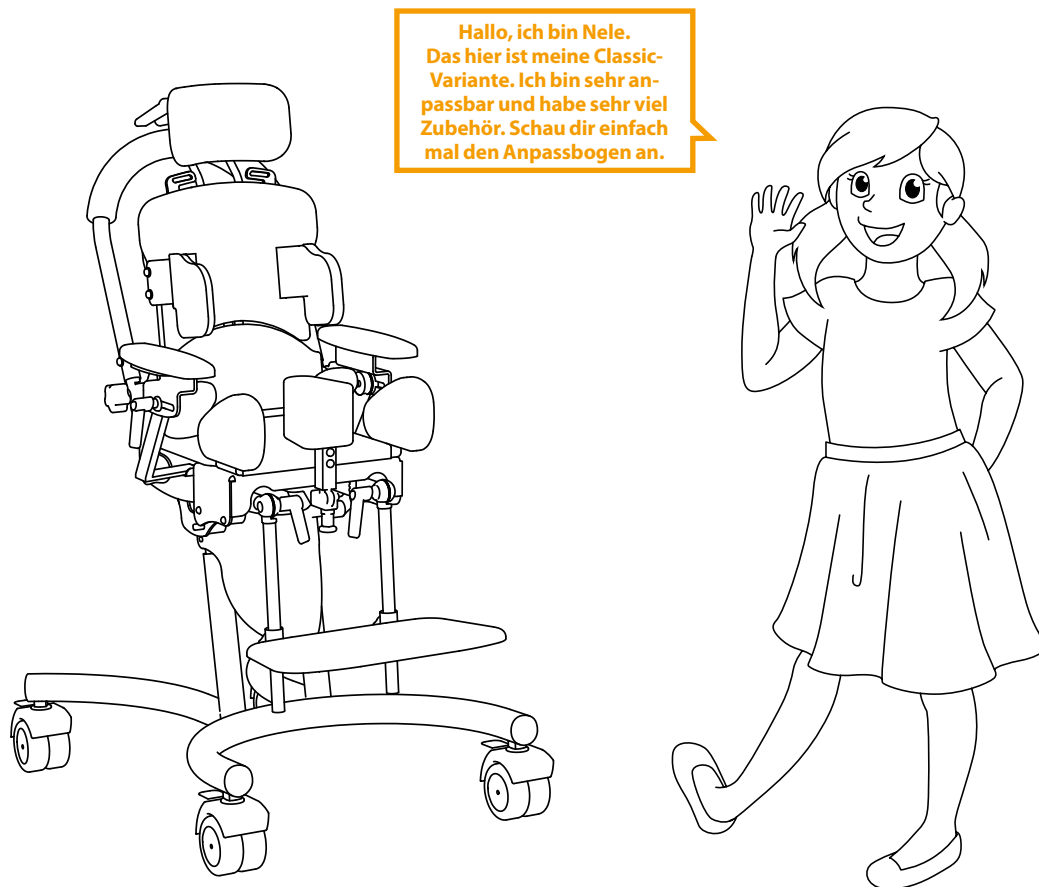


Abbildung entspricht nicht der Grundausrüstung | Maßtoleranzen $\pm 3\%$

Grundausrüstung

- Untergestell „Nick 2020“
(Sitzhöhereinstellung mechanisch und Sitzkantelung durch Gasdruckfeder bis zu 37° möglich)
- Sitz- und Beckeneinheit mit Polster und Bezügen
- Sitz tiefenverstellbar
- Armlehnen
- 4 Transportrollen, feststellbar
- Fußbank, durchgehend mit Fußbankaufnahme
- Schiebebogen an der Sitzeinheit
- Rückenverstellung von -10° bis 35° möglich

Nele Classic

höhereinstell- und neigungsverstellbar (siehe Maße), nicht für Kindergartentische geeignet!

Hilfsmittelnummer

26.11.05.0037

Maximale Belastung

40 kg

Weitere technische Daten finden Sie auf www.rehatec.com -> Downloads. Oder fordern Sie diese einfach per eMail, FAX oder Post an!

Gültig bis auf Widerruf ab 01.01.2024. © Vervielfältigung nur mit Genehmigung der Rehatec GmbH erlaubt.

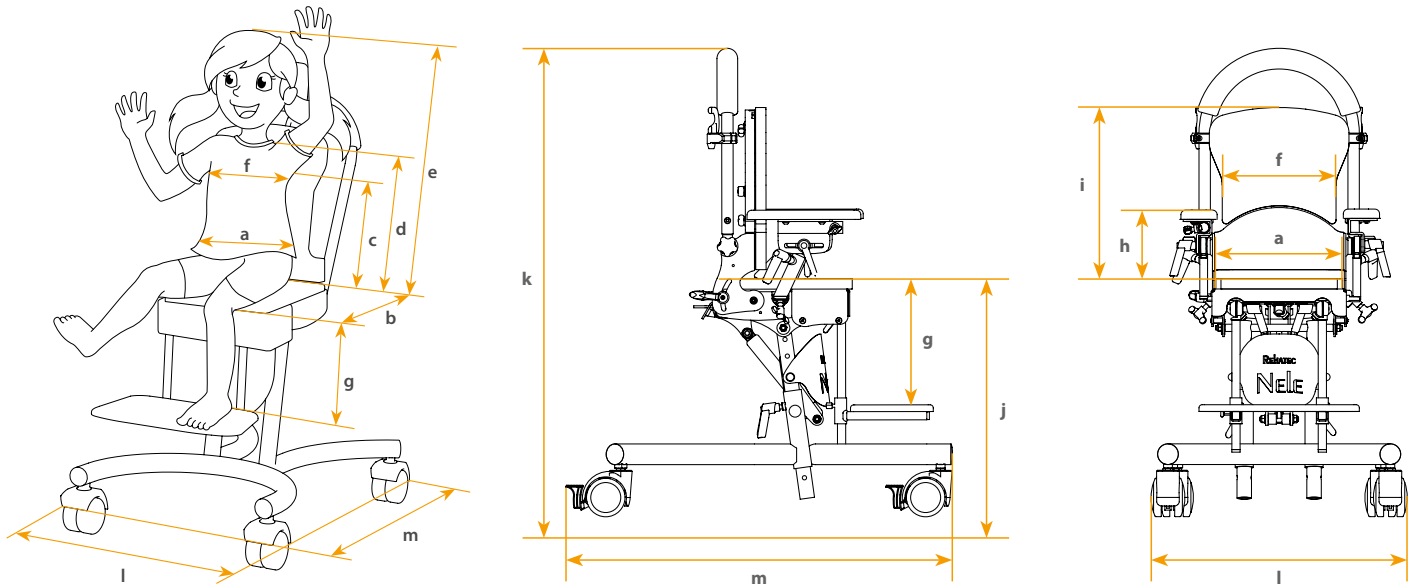
Technische Änderungen vorbehalten. Es gelten unsere Allgemeinen Geschäftsbedingungen. Diese finden Sie auf www.rehatec.com.

Mit einer Bestellung bestätigen Sie automatisch unsere AGB gelesen und akzeptiert zu haben.

Rehatec® GmbH, In den Kreuzwiesen 35, 69250 Schönau, Tel. (06228) 9136-0, Fax. (06228) 9136-99, info@rehatec.com, www.rehatec.com

Patientenmaße und Konfiguration

Therapiestuhl Nele Classic Gr. Mini – Modell 2020



Patientenmaße				
(c) Sitz-Achselhöhe	(d) Sitz-Schulterhöhe	(e) Sitz-Scheitelhöhe	Patientengewicht ⁽¹⁾	Körpergröße
cm	cm	cm	kg	cm

⁽¹⁾ Pflichtfeld.

Bewegungsmuster Patient
Stereotypes Verhalten (z.B. permanentes Schaukeln)*

* bitte prüfen Sie aufgrund der stereotypen Verhaltensweise, ob noch spezielle Anpassungen an dem Hilfsmittel erforderlich sein könnten

Gerätemaße						
Gr.	(a) Sitzbreite	(b) Sitztiefe			(f) Thoraxbreite	(g) Unterschenkellänge ⁽²⁾
		Standard	verkürzt	verlängert		
Mini	14 - 23 cm	17 - 27 cm	12 - 22 cm	—	14,5 - 20 cm	10 - 24,5 cm
	cm			cm	cm	cm

⁽²⁾ Unterschenkellänge mit Wadenpolster siehe Wadenpolster Maßtabelle.

Gr.	(h) Armlehnenhöhe	(i) Rückenhöhe		
		Mini	extra kurz	kurz
Mini	12,5 - 16,5 cm	24 - 27,5 cm	28 - 32,5 cm	32,5 - 39 cm

Gr.	(j) Sitzhöhenverstellung	(l) Breite gesamt	(m) Länge gesamt	Körpergröße	Gerätgewicht
Mini	47 - 60 cm ⁽³⁾	50 cm ⁽³⁾	75 cm ⁽³⁾	ca. 65 - 95 cm	23 kg

⁽³⁾ mit 75 mm Rollen

Weitere technische Daten finden Sie auf www.rehatec.com -> Downloads. Oder fordern Sie diese einfach per eMail, FAX oder Post an!

Gültig bis auf Widerruf ab 01.01.2024. © Vervielfältigung nur mit Genehmigung der Rehatec GmbH erlaubt.

Technische Änderungen vorbehalten. Es gelten unsere Allgemeinen Geschäftsbedingungen. Diese finden Sie auf www.rehatec.com.

Mit einer Bestellung bestätigen Sie automatisch unsere AGB gelesen und akzeptiert zu haben.

Rehatec® GmbH, In den Kreuzwiesen 35, 69250 Schönau, Tel. (06228) 9136-0, Fax. (06228) 9136-99, info@rehatec.com, www.rehatec.com

Variante

Therapiestuhl Nele Classic
Code 1025335

Gr. Mini **1.898,- €**

Bezugsfarben einfarbig

Hochwertige Microfaserbezüge
Waschbar bis 40 Grad

- Flieder (N20080)
- Blau (N20081)
- Grün (N20082)

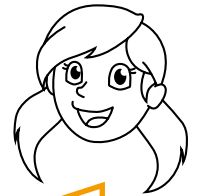
Hochwertiger Trevira® CS Bezug, universalgestrickt

- Rot* (GU703)
- Grau* (GU709)

***Aufpreis 104,- € (nicht rabattfähig)**

Sitzkantelung

0° bis 37°



Vergiss nicht, die Farben für deine Nele auszuwählen. Sie ist für den Bestellvorgang wichtig!

Sitztiefe *

Standardtiefe

Optional

Verkürzt (Code 1010421)
*sollte nichts ausgewählt werden, dann wird die Standard-Sitztiefe geliefert

Gestellfarben

<input type="checkbox"/> Reinweiß (RAL 9010)	<input type="checkbox"/> Perlnachtblau matt (RAL 5026)
<input type="checkbox"/> Narzissengelb (RAL 1007)	<input type="checkbox"/> Wasserblau (RAL 5021)
<input type="checkbox"/> Leuchtgelb (RAL 1026)	<input type="checkbox"/> Lichtgrün (RAL 6027)
<input type="checkbox"/> Reinorange (RAL 2004)	<input type="checkbox"/> Gelbgrün (RAL 6018)
<input type="checkbox"/> Leuchtorange (RAL 2005)	<input type="checkbox"/> Perlgrün matt (RAL 6035)
<input type="checkbox"/> Rubinrot (RAL 3003)	<input type="checkbox"/> Leuchtgrün (RAL 6038)
<input type="checkbox"/> Perlrubinrot matt (RAL 3032)	<input type="checkbox"/> Anthrazitgrau matt (RAL 7016m)
<input type="checkbox"/> Erikaviolett (RAL 4003)	<input type="checkbox"/> Silber metallic* * keine RAL Farben
<input type="checkbox"/> Bordeauxviolett (RAL 4004)	<input type="checkbox"/> Anthrazit metallic*
<input type="checkbox"/> Ultramarinblau (RAL 5002)	<input type="checkbox"/> Graphitschwarz matt (RAL 9011m)
<input type="checkbox"/> Verkehrsblau (RAL 5017)	<input type="checkbox"/> Tiefschwarz glanz (RAL 9005g)

Farbdarstellungen nur als Übersicht. Alle Farbdetails auf www.rehatec.com

Bezugsfarben einfarbig Kunstleder

Hochwertige Skaibezüge

- Blau (N6461453)
- Rot (N6461454)

Aufpreis (Sonderbau) 263,- €

Personalisierung

Aufkleber Wunschtex
Code 5185

Folie weiß Wunschtex:

Folie schwarz

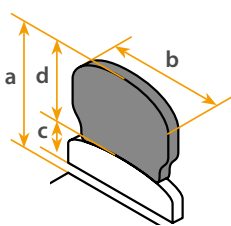
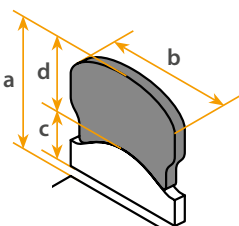
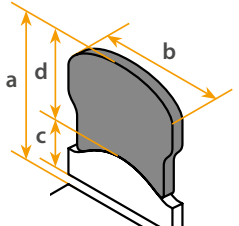

Optional (kostenlos)

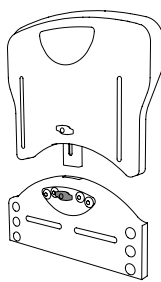
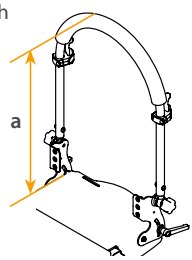
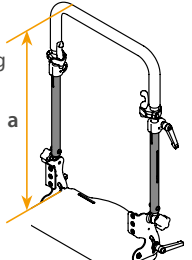
Rollen

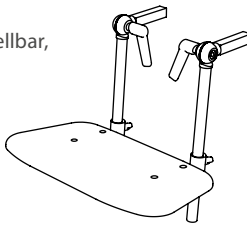
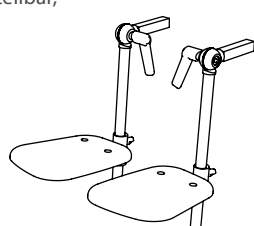
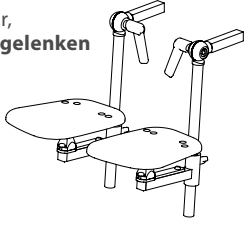
<p>Transportrollen 75 mm, mit Feststellbremsen Code 1005593</p>	<p>Lenkrollen 100 mm, mit Totalfeststellung Code 1022143</p> <p>Achtung: Die Sitzhöhe verändert sich um 4,5 cm</p>	<p>Transportrollen 125 mm, mit Kick-Feststellbremsen Code 1014946</p> <p>Achtung: Die Sitzhöhe verändert sich um 7 cm</p>	<p>Wand- und Möbelschutz</p> <p>Die Gesamtbreite erweitert sich um 4 cm!</p> <table border="1"> <thead> <tr> <th>Code</th> <th>Rollen</th> </tr> </thead> <tbody> <tr> <td>1018607</td> <td>75 mm</td> </tr> <tr> <td>1022293</td> <td>100 mm</td> </tr> <tr> <td>1018698</td> <td>125 mm</td> </tr> </tbody> </table>	Code	Rollen	1018607	75 mm	1022293	100 mm	1018698	125 mm
Code	Rollen										
1018607	75 mm										
1022293	100 mm										
1018698	125 mm										
Satz/Standard	Satz/Aufpreis 101,- €	Satz/Aufpreis 101,- €	Satz 117,- €								

Rücken, Schiebebogen und Fußbänke **REHATEC®**

Therapiestuhl Nele Classic Gr. Mini – Modell 2020

Rücken																																
Rücken Mini Code 1009325 	Rücken extra kurz Code 1019514-0 	Rücken kurz Code 1009747 																														
Angegebene Sitz-Schulterhöhe: cm																																
<table border="1"> <thead> <tr> <th>Gr.</th> <th>a</th> <th>b</th> <th>c</th> <th>d</th> </tr> </thead> <tbody> <tr> <td>Mini</td> <td>24-27,5cm</td> <td>23cm</td> <td>8,5cm</td> <td>14,5cm</td> </tr> </tbody> </table>	Gr.	a	b	c	d	Mini	24-27,5cm	23cm	8,5cm	14,5cm	<table border="1"> <thead> <tr> <th>Gr.</th> <th>a</th> <th>b</th> <th>c</th> <th>d</th> </tr> </thead> <tbody> <tr> <td>0</td> <td>28-32,5 cm</td> <td>25 cm</td> <td>12 cm</td> <td>13 cm</td> </tr> </tbody> </table>	Gr.	a	b	c	d	0	28-32,5 cm	25 cm	12 cm	13 cm	<table border="1"> <thead> <tr> <th>Gr.</th> <th>a</th> <th>b</th> <th>c</th> <th>d</th> </tr> </thead> <tbody> <tr> <td>0</td> <td>32,5-39 cm</td> <td>25 cm</td> <td>12 cm</td> <td>18 cm</td> </tr> </tbody> </table>	Gr.	a	b	c	d	0	32,5-39 cm	25 cm	12 cm	18 cm
Gr.	a	b	c	d																												
Mini	24-27,5cm	23cm	8,5cm	14,5cm																												
Gr.	a	b	c	d																												
0	28-32,5 cm	25 cm	12 cm	13 cm																												
Gr.	a	b	c	d																												
0	32,5-39 cm	25 cm	12 cm	18 cm																												
Stück	203, – €	Stück	203, – €	Stück	203, – €																											
Für eine detaillierte Übersicht der Rücken- & Becken-Kombinationen			oder QR-Code scannen: 																													

Rücken	Schiebebogen	Schiebebogen								
Rücken abnehmbar Code 5186 Einfache und schnelle Abnahme des Rückens 	Schiebebogen am Sitz, winkelverstellbar Winkelverstellbar durch Rasterverstellung Farbe: Eloxaal Silber 	Schiebebogen am Sitz, höhen- und winkelverstellbar Winkelverstellbar durch Rasterverstellung, höhenverstellbar durch Klemmung 								
<table border="1"> <thead> <tr> <th>Code</th> <th>a</th> </tr> </thead> <tbody> <tr> <td>1009459</td> <td>45 cm</td> </tr> </tbody> </table>	Code	a	1009459	45 cm	<table border="1"> <thead> <tr> <th>Code</th> <th>a</th> </tr> </thead> <tbody> <tr> <td>1010564</td> <td>59,5 - 69,5 cm</td> </tr> </tbody> </table>	Code	a	1010564	59,5 - 69,5 cm	Farbe: Schiebebogen Eloxaal Silber, Auszugsrohr Schwarz
Code	a									
1009459	45 cm									
Code	a									
1010564	59,5 - 69,5 cm									
Optional (kostenlos)	Standard	Stück / Aufpreis	136, – €							

Fußbänke		
Fußbank, durchgehend Code 1010308 Kniewinkel verstellbar, Fußwinkel fest 	Fußbank, geteilt Code 1010309 Kniewinkel verstellbar, Fußwinkel fest 	Fußbank geteilt mit Kugelgelenken, dreidimensional verstellbar Code 1010310 Kniewinkel verstellbar, Fußwinkel mit Kugelgelenken 
Welches Material möchtest du für deine Fußbank? Wenn du keines wählst, wird standardmäßig eine Holzfußbank geliefert.		Nicht kombinierbar mit Fußwinkel verstellbar, Hochklappmechanik und Fersenkante!
Holz/Standard Metall	Holz / Aufpreis 115, – € Metall / Aufpreis 115, – €	Holz / Aufpreis 187, – €

Weitere technische Daten finden Sie auf www.rehatec.com -> Downloads. Oder fordern Sie diese einfach per eMail, FAX oder Post an!

Gültig bis auf Widerruf ab 01.01.2024. © Vervielfältigung nur mit Genehmigung der Rehatec GmbH erlaubt.

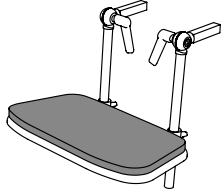
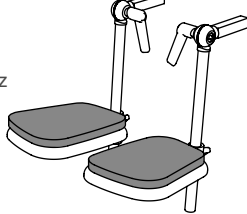
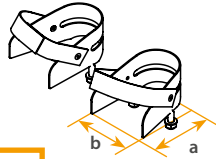
Technische Änderungen vorbehalten. Es gelten unsere Allgemeinen Geschäftsbedingungen. Diese finden Sie auf www.rehatec.com.

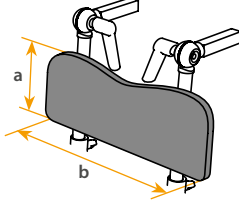
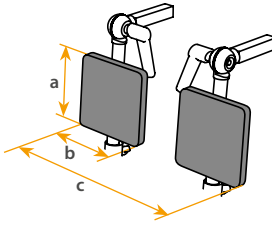
Mit einer Bestellung bestätigen Sie automatisch unsere AGB gelesen und akzeptiert zu haben.

Rehatec® GmbH, In den Kreuzwiesen 35, 69250 Schönau, **Tel. (06228) 9136-0, Fax. (06228) 9136-99, info@rehatec.com, www.rehatec.com**

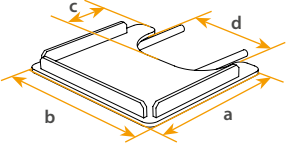
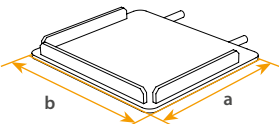
Fußbankzubehör

<p>Fußwinkel, verstellbar Code 1017018</p>  <p>Nicht in Kombination mit Hochklappmechanik und Fußbank, geteilt mit Spitzfuß möglich!</p>	<p>Hochklappmechanik -22° bis 90° Code 1017724</p>  <p>Nicht in Kombination mit Fußwinkel, verstellbar und Fußbank, geteilt mit Spitzfuß möglich!</p>	<p>Fersenkante</p>  <p>Nicht für geteilte Holzfußbank möglich!</p> <table border="1"> <tr> <th>Code</th> <th>Fußbank</th> </tr> <tr> <td>217-1</td> <td>für durchgehende Fußbank</td> </tr> <tr> <td>217-2</td> <td>für geteilte Fußbank</td> </tr> </table> <p>Bitte beachten Sie die minimal erforderliche Unterschenkelänge von 18 cm in Verbindung mit einem Wadenpolster!</p>	Code	Fußbank	217-1	für durchgehende Fußbank	217-2	für geteilte Fußbank
Code	Fußbank							
217-1	für durchgehende Fußbank							
217-2	für geteilte Fußbank							
<p>Aufpreis 113,- €</p>	<p>Aufpreis 177,- €</p>	<p>Stück 113,- €</p>						

<p>Fußbankpolster, durchgehend, 2 cm dick Code 1017849</p> <p>2 cm dick, in Kunstleder beige oder schwarz</p>  <p>Die Fußbankpolster sind in Kombination mit Fußschalen nicht möglich!</p>	<p>Fußbankpolster, geteilt, 2 cm dick Code 1017920</p> <p>2 cm dick, in Kunstleder beige oder schwarz</p>  <p>Die Fußbankpolster sind in Kombination mit Fußschalen nicht möglich!</p>	<p>Fußschalen inkl. Fußriemen Code 1014598</p>  <p>Nicht kombinierbar mit Fußbankpolster</p> <table border="1"> <tr> <th>a</th> <th>b</th> </tr> <tr> <td>11 cm</td> <td>8 cm</td> </tr> </table>	a	b	11 cm	8 cm
a	b					
11 cm	8 cm					
<p>beige 115,- € schwarz 115,- €</p>	<p>beige 164,- € schwarz 164,- €</p>	<p>Paar 302,- €</p>				

<p>Wadenpolster, durchgehend Code 1010280</p> <p>In Bezugfarbe</p>  <p>Bitte beachten Sie die minimal erforderliche Unterschenkelänge von 18 cm in Verbindung mit einer Fersenkante!</p> <table border="1"> <tr> <th>Unterschenkelänge</th> <th>a</th> <th>b</th> </tr> <tr> <td>18-30 cm</td> <td>11 cm</td> <td>28 cm</td> </tr> </table>	Unterschenkelänge	a	b	18-30 cm	11 cm	28 cm	<p>Wadenpolster, geteilt In Kunstleder Schwarz</p>  <p>Bitte beachten Sie die minimal erforderliche Unterschenkelänge von 18 cm in Verbindung mit einer Fersenkante!</p> <table border="1"> <tr> <th>Code</th> <th>Unterschenkelänge</th> <th>a</th> <th>b</th> <th>c</th> </tr> <tr> <td>1010837</td> <td>18-30 cm</td> <td>11 cm</td> <td>12,5 cm</td> <td>26,5 cm</td> </tr> </table>	Code	Unterschenkelänge	a	b	c	1010837	18-30 cm	11 cm	12,5 cm	26,5 cm
Unterschenkelänge	a	b															
18-30 cm	11 cm	28 cm															
Code	Unterschenkelänge	a	b	c													
1010837	18-30 cm	11 cm	12,5 cm	26,5 cm													
<p>Stück 193,- €</p>	<p>Paar 240,- €</p>																

Therapietisch steckbar

<p>Therapietisch (Holz), steckbar, Umrandung und Halterung, mit Ausschnitt Code 1016671</p> <p>Halterungen einzeln in der Breite verstellbar, Tischplatte ohne Lochbohrungen.</p>  <table border="1"> <tr> <th>a (Tiefe)</th> <th>b (Breite)</th> <th>c (Tiefe Ausschnitt)</th> <th>d (Breite Ausschnitt)</th> </tr> <tr> <td>40 cm</td> <td>45 cm</td> <td>14 cm</td> <td>30 cm</td> </tr> </table>	a (Tiefe)	b (Breite)	c (Tiefe Ausschnitt)	d (Breite Ausschnitt)	40 cm	45 cm	14 cm	30 cm	<p>Therapietisch (Holz), steckbar, Umrandung und Halterung, ohne Ausschnitt Code 1016671-S</p> <p>Halterungen einzeln in der Breite verstellbar, Tischplatte ohne Lochbohrungen.</p>  <table border="1"> <tr> <th>a (Tiefe)</th> <th>b (Breite)</th> </tr> <tr> <td>40 cm</td> <td>45 cm</td> </tr> </table>	a (Tiefe)	b (Breite)	40 cm	45 cm
a (Tiefe)	b (Breite)	c (Tiefe Ausschnitt)	d (Breite Ausschnitt)										
40 cm	45 cm	14 cm	30 cm										
a (Tiefe)	b (Breite)												
40 cm	45 cm												
<p>Stück 261,- €</p>	<p>Stück 261,- €</p>												

Weitere technische Daten finden Sie auf www.rehatec.com -> Downloads. Oder fordern Sie diese einfach per eMail, FAX oder Post an!

Gültig bis auf Widerruf ab 01.01.2024. © Vervielfältigung nur mit Genehmigung der Rehatec GmbH erlaubt.

Technische Änderungen vorbehalten. Es gelten unsere Allgemeinen Geschäftsbedingungen. Diese finden Sie auf www.rehatec.com.

Mit einer Bestellung bestätigen Sie automatisch unsere AGB gelesen und akzeptiert zu haben.

Rehatec® GmbH, In den Kreuzwiesen 35, 69250 Schönau, Tel. (06228) 9136-0, Fax. (06228) 9136-99, info@rehatec.com, www.rehatec.com

Therapietisch abklappbar															
Therapietisch (Holz), abklappbar, Umrandung und Halterung, mit Ausschnitt Code 1016774 Halterungen einzeln in der Breite verstellbar, Tischplatte ohne Lochbohrungen .															
<table border="1"> <tr> <th>a (Tiefe)</th> <th>b (Breite)</th> <th>c (Tiefe Ausschnitt)</th> <th>d (Breite Ausschnitt)</th> </tr> <tr> <td>40 cm</td> <td>45 cm</td> <td>14 cm</td> <td>30 cm</td> </tr> </table>	a (Tiefe)	b (Breite)	c (Tiefe Ausschnitt)	d (Breite Ausschnitt)	40 cm	45 cm	14 cm	30 cm		<table border="1"> <tr> <th>a (Tiefe)</th> <th>b (Breite)</th> </tr> <tr> <td>40 cm</td> <td>45 cm</td> </tr> </table>	a (Tiefe)	b (Breite)	40 cm	45 cm	
a (Tiefe)	b (Breite)	c (Tiefe Ausschnitt)	d (Breite Ausschnitt)												
40 cm	45 cm	14 cm	30 cm												
a (Tiefe)	b (Breite)														
40 cm	45 cm														
Stück	261,- €	Stück	261,- €												

Therapietischzubehör	
Therapietischpolster Code 1018009 2 cm dick, in Kunstleder beige oder schwarz	
Nur für Tisch mit Ausschnitt möglich!	
beige schwarz	137,- € 137,- €

Pelotten							
Abduktionskeil, abklappbar Code 1010854							
<table border="1"> <tr> <th>a</th> <th>b</th> <th>c</th> </tr> <tr> <td>6,5 cm</td> <td>7,5 cm</td> <td>11 cm</td> </tr> </table>	a	b	c	6,5 cm	7,5 cm	11 cm	
a	b	c					
6,5 cm	7,5 cm	11 cm					
Stück	246,- €						

Oberschenkelführung																
<table border="1"> <tr> <th>Code</th> <th>Gr.</th> <th>a</th> <th>b</th> </tr> <tr> <td>1010754</td> <td>Mini</td> <td>7 cm</td> <td>12 cm</td> </tr> <tr> <td>1009181</td> <td>0</td> <td>8 cm</td> <td>14 cm</td> </tr> </table>	Code	Gr.	a	b	1010754	Mini	7 cm	12 cm	1009181	0	8 cm	14 cm				
Code	Gr.	a	b													
1010754	Mini	7 cm	12 cm													
1009181	0	8 cm	14 cm													
Paar		199,- €														

Beckenpelotten, breitenverstellbar																
<table border="1"> <tr> <th>Code</th> <th>Gr.</th> <th>a</th> <th>b</th> </tr> <tr> <td>1010752</td> <td>Mini</td> <td>6,5 cm</td> <td>7 cm</td> </tr> <tr> <td>1010168</td> <td>0</td> <td>8 cm</td> <td>10 cm</td> </tr> </table>	Code	Gr.	a	b	1010752	Mini	6,5 cm	7 cm	1010168	0	8 cm	10 cm				
Code	Gr.	a	b													
1010752	Mini	6,5 cm	7 cm													
1010168	0	8 cm	10 cm													
Paar		389,- €														

Seitenführungspelotten, höhen- und breitenverstellbar																
<table border="1"> <tr> <th>Code</th> <th>Gr.</th> <th>a</th> <th>b</th> </tr> <tr> <td>1010749</td> <td>Mini</td> <td>10 cm</td> <td>8,5 cm</td> </tr> <tr> <td>1010169</td> <td>0</td> <td>12 cm</td> <td>10 cm</td> </tr> </table>	Code	Gr.	a	b	1010749	Mini	10 cm	8,5 cm	1010169	0	12 cm	10 cm				
Code	Gr.	a	b													
1010749	Mini	10 cm	8,5 cm													
1010169	0	12 cm	10 cm													
Paar		111,- €														

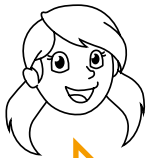
Armführung						
Code 1010598						
<table border="1"> <tr> <th>a</th> <th>b</th> </tr> <tr> <td>12 cm</td> <td>9 cm</td> </tr> </table>	a	b	12 cm	9 cm		
a	b					
12 cm	9 cm					
Paar		225,- €				

Minusposition	
Ohne Sitz-, Becken- und Rückenpolster/-bezug Code 11908	
	105,- € (netto)

Kopfstützen														
<p>Kopfstütze, gerade (Kopfstützenhalter wählen) Code 1010166</p> <table border="1"> <tr><td>a</td><td>b</td></tr> <tr><td>11 cm</td><td>20 cm</td></tr> </table> <p>Halter wählen! Ansonsten mit Standardhalter</p>	a	b	11 cm	20 cm	<p>Kopfstütze, Muschelform (Kopfstützenhalter wählen) Code 1009693</p> <table border="1"> <tr><td>a</td><td>b</td></tr> <tr><td>11 cm</td><td>19 cm</td></tr> </table> <p>Halter wählen! Ansonsten mit Standardhalter</p>	a	b	11 cm	19 cm	<p>Kopfstütze, verstellbar (Kopfstützenhalter wählen) Code 1018345</p> <table border="1"> <tr><td>a</td><td>b</td></tr> <tr><td>10 cm</td><td>33 cm</td></tr> </table> <p>Halter wählen! Ansonsten mit Standardhalter</p>	a	b	10 cm	33 cm
a	b													
11 cm	20 cm													
a	b													
11 cm	19 cm													
a	b													
10 cm	33 cm													
Stück	275, – €	Stück	375, – €	Stück	382, – €									

<p>Heads Up Kopfstütze, Schulterführung kurz, Hinterhauptführung hoch*</p> <table border="1"> <tr><th>Größen</th><th>a</th><th>b</th><th>Code</th></tr> <tr><td>Gr. 1 Infant</td><td>8,5 cm</td><td>14 cm</td><td>HK02</td></tr> <tr><td>Gr. 2 Small</td><td>10 cm</td><td>14 cm</td><td>HK06</td></tr> </table> <p>a = hintere Kragenbreite b = Länge Schulterführung</p> <p>Bitte Halter wählen! Ansonsten mit Standardhalter</p>	Größen	a	b	Code	Gr. 1 Infant	8,5 cm	14 cm	HK02	Gr. 2 Small	10 cm	14 cm	HK06	<p>Kopfstützensystem mit Wingführung an den Seitenpolstern*</p> <table border="1"> <tr><th>Kopfstütze</th><th>a</th><th>b</th></tr> <tr><td>K0015</td><td>8 cm</td><td>20 cm</td></tr> </table> <p>Bitte Halter wählen! Ansonsten mit Standardhalter</p>	Kopfstütze	a	b	K0015	8 cm	20 cm
Größen	a	b	Code																
Gr. 1 Infant	8,5 cm	14 cm	HK02																
Gr. 2 Small	10 cm	14 cm	HK06																
Kopfstütze	a	b																	
K0015	8 cm	20 cm																	
Gr. 1 Infant Gr. 2 Small	1.105, – € 1.120, – €	K0015	489, – €																

* wird in Verbindung mit der Option „Kopfstützenhalter mit Klemmverstellung“ empfohlen!



Bitte wähle zu deiner Kopfstütze einen Halter. Solltest du nichts ausgewählt haben, wird der Standardhalter verwendet. Halter ohne Kopfstütze findest du auf der nächsten Seite.

Kopfstützenhalter Standard	Kopfstützenhalter mit Zahnsegmentverstellung	Kopfstützenhalter mit Klemmverstellung
<p>Code 1010410-AP Abgekröpfter Halter mit Rundrohraufnahme</p>	<p>Code 1013253-AP Abgekröpfter Halter mit Vierkantaufnahme</p>	<p>Code 1014903-AP Für niedrige Kopfstützeinstellungen geeignet</p>
Standard	Stück / Aufpreis 93, – €	Stück / Aufpreis 93, – €

Halter ohne Kopfstützen			
<p>Kopfstützenhalter mit Klemmverstellung für Einsatz von Fremdkopfstützen geeignet</p> <p>Code 1014903</p> <ul style="list-style-type: none"> • Winkelverstellbar • Mit Aufnahme für Vierkantrohr 15 x 15 • Für niedrige Kopfstützeinstellungen geeignet <p>Ohne Kopfstütze!</p>	<p>Kopfstützenhalter mit Zahnsegmentverstellung für Einsatz von Fremdkopfstützen geeignet</p> <p>Code 1013253</p> <ul style="list-style-type: none"> • Winkelverstellbar • Abgekröpfter Halter mit Aufnahme für Vierkantrohr 15 x 15 <p>Ohne Kopfstütze!</p>		
Stück	187, – €	Stück	187, – €

Weitere technische Daten finden Sie auf www.rehatec.com -> Downloads. Oder fordern Sie diese einfach per eMail, FAX oder Post an!

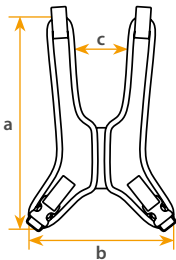
Gültig bis auf Widerruf ab 01.01.2024. © Vervielfältigung nur mit Genehmigung der Rehatec GmbH erlaubt.

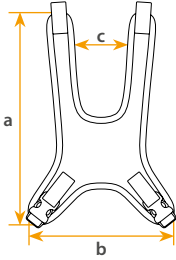
Technische Änderungen vorbehalten. Es gelten unsere Allgemeinen Geschäftsbedingungen. Diese finden Sie auf www.rehatec.com.

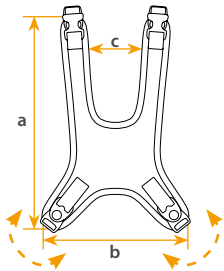
Mit einer Bestellung bestätigen Sie automatisch unsere AGB gelesen und akzeptiert zu haben.

Rehatec® GmbH, In den Kreuzwiesen 35, 69250 Schönau, Tel. (06228) 9136-0, Fax. (06228) 9136-99, info@rehatec.com, www.rehatec.com

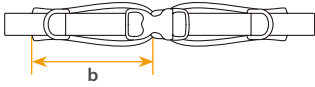
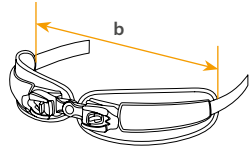
Begurung	
Begurungs-Montagesatz für den Sitzbereich Code 1021107 Zur Befestigung von Beckengurten 	Begurungs-Montagesatz für den Rückenbereich Code 1021086 Zur Befestigung von Brustgurten 
Satz 46,- €	Satz 46,- €

Leibchen Material: Kunstleder Schwarz Material: Neopren	Feste Gurte im Schulterbereich und Steckschnallen im Beckenbereich												
<table border="1"> <thead> <tr><th>Gr.</th><th>Code</th></tr> </thead> <tbody> <tr><td>0</td><td>1013494</td></tr> <tr><td>1</td><td>1013490</td></tr> </tbody> </table>	Gr.	Code	0	1013494	1	1013490	<table border="1"> <thead> <tr><th>Gr.</th><th>Code</th></tr> </thead> <tbody> <tr><td>0</td><td>1013493</td></tr> <tr><td>1</td><td>1013488</td></tr> </tbody> </table>	Gr.	Code	0	1013493	1	1013488
Gr.	Code												
0	1013494												
1	1013490												
Gr.	Code												
0	1013493												
1	1013488												
Stück 213,- €	Stück 266,- €												
<p style="text-align: center;">Montage ist nur mit Begurungs-Montagesatz (Rücken) möglich, Code 1021086</p> <table border="1"> <thead> <tr><th>Gr.</th><th>a</th><th>b</th><th>c</th></tr> </thead> <tbody> <tr><td>0</td><td>22 cm</td><td>17 cm</td><td>7 cm</td></tr> <tr><td>1</td><td>27 cm</td><td>21 cm</td><td>8 cm</td></tr> </tbody> </table> 		Gr.	a	b	c	0	22 cm	17 cm	7 cm	1	27 cm	21 cm	8 cm
Gr.	a	b	c										
0	22 cm	17 cm	7 cm										
1	27 cm	21 cm	8 cm										

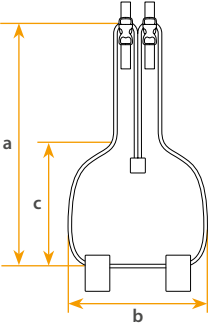
Brustschultergurt Material: Kunstleder Schwarz Material: Neopren	Feste Gurte im Schulterbereich und Steckschnallen im Beckenbereich												
<table border="1"> <thead> <tr><th>Gr.</th><th>Code</th></tr> </thead> <tbody> <tr><td>0</td><td>1013492</td></tr> <tr><td>1</td><td>1010372</td></tr> </tbody> </table>	Gr.	Code	0	1013492	1	1010372	<table border="1"> <thead> <tr><th>Gr.</th><th>Code</th></tr> </thead> <tbody> <tr><td>0</td><td>1013491</td></tr> <tr><td>1</td><td>1010373</td></tr> </tbody> </table>	Gr.	Code	0	1013491	1	1010373
Gr.	Code												
0	1013492												
1	1010372												
Gr.	Code												
0	1013491												
1	1010373												
Stück 185,- €	Stück 235,- €												
<p style="text-align: center;">Montage ist nur mit Begurungs-Montagesatz (Rücken) möglich, Code 1021086</p> <table border="1"> <thead> <tr><th>Gr.</th><th>a</th><th>b</th><th>c</th></tr> </thead> <tbody> <tr><td>0</td><td>22 cm</td><td>17 cm</td><td>7 cm</td></tr> <tr><td>1</td><td>27 cm</td><td>21 cm</td><td>8 cm</td></tr> </tbody> </table> 		Gr.	a	b	c	0	22 cm	17 cm	7 cm	1	27 cm	21 cm	8 cm
Gr.	a	b	c										
0	22 cm	17 cm	7 cm										
1	27 cm	21 cm	8 cm										

Brustschultergurt mit Steckschnallen und Drehverschluss Material: Kunstleder Schwarz Material: Neopren	Steckschnallen im Schulterbereich und Drehverschluss im Beckenbereich												
<table border="1"> <thead> <tr><th>Gr.</th><th>Code</th></tr> </thead> <tbody> <tr><td>0</td><td>1021871</td></tr> <tr><td>1</td><td>1021874</td></tr> </tbody> </table>	Gr.	Code	0	1021871	1	1021874	<table border="1"> <thead> <tr><th>Gr.</th><th>Code</th></tr> </thead> <tbody> <tr><td>0</td><td>1021872</td></tr> <tr><td>1</td><td>1021875</td></tr> </tbody> </table>	Gr.	Code	0	1021872	1	1021875
Gr.	Code												
0	1021871												
1	1021874												
Gr.	Code												
0	1021872												
1	1021875												
Stück 185,- €	Stück 235,- €												
<p style="text-align: center;">Montage ist nur mit Begurungs-Montagesatz (Rücken) möglich, Code 1021086</p> <table border="1"> <thead> <tr><th>Gr.</th><th>a</th><th>b</th><th>c</th></tr> </thead> <tbody> <tr><td>0</td><td>22 cm</td><td>13 cm</td><td>9 cm</td></tr> <tr><td>1</td><td>28 cm</td><td>16 cm</td><td>9 cm</td></tr> </tbody> </table> 		Gr.	a	b	c	0	22 cm	13 cm	9 cm	1	28 cm	16 cm	9 cm
Gr.	a	b	c										
0	22 cm	13 cm	9 cm										
1	28 cm	16 cm	9 cm										

Begurtung									
<p>4-Punkt-Beckengurt</p>  <p>Montage ist nur mit Begurtungs-Montagesatz (Sitz) möglich, Code 1021107</p> <table border="1"> <tr> <td>Code</td> <td>b (Polsterbreite)</td> </tr> <tr> <td>1010366</td> <td>10,5 cm</td> </tr> </table>	Code	b (Polsterbreite)	1010366	10,5 cm	<p>4-Punkt-Oberkörpergurt</p>  <p>Montage ist nur mit Begurtungs-Montagesatz (Rücken) möglich, Code 1021086</p> <table border="1"> <tr> <td>Code</td> <td>a (Polsterlänge)</td> </tr> <tr> <td>1010361</td> <td>21 cm</td> </tr> </table>	Code	a (Polsterlänge)	1010361	21 cm
Code	b (Polsterbreite)								
1010366	10,5 cm								
Code	a (Polsterlänge)								
1010361	21 cm								
Stück	168,- €								
Stück	192,- €								

<p>2-Punkt-Beckengurt</p>  <p>Montage ist nur mit Begurtungs-Montagesatz (Sitz) möglich, Code 1021107</p> <table border="1"> <tr> <td>Code</td> <td>b (Polsterbreite)</td> </tr> <tr> <td>1010364</td> <td>10,5 cm</td> </tr> </table>	Code	b (Polsterbreite)	1010364	10,5 cm	<p>Pelvi.Loc-Beckengurt 3D Code 1022024</p>  <p>Montage nur mit Begurtungs-Montagesatz (Sitz) möglich, Code 1021107</p> <table border="1"> <tr> <td>Gr.</td> <td>b (Beckenbreite)</td> </tr> <tr> <td>XXXS</td> <td>8 – 16 cm</td> </tr> <tr> <td>XXS</td> <td>12 – 20 cm</td> </tr> </table>	Gr.	b (Beckenbreite)	XXXS	8 – 16 cm	XXS	12 – 20 cm
Code	b (Polsterbreite)										
1010364	10,5 cm										
Gr.	b (Beckenbreite)										
XXXS	8 – 16 cm										
XXS	12 – 20 cm										
Stück	97,- €										
Stück	340,- €										

Sitzhose
Code 1010369



Montage ist nur mit Begurtungs-Montagesatz (Sitz) möglich, Code 1021107

a	b	c
37 cm	21 cm	15 cm

Stück **162,- €**

Für etwaige Sonderbauten verwenden Sie bitte unser neues Formular „Anpassung / Sonderbau“. Dieses finden Sie im Download-Center auf www.rehatec.com

Bitte beachten Sie, dass die Preise von Ersatzteilen abweichend von den Preisen auf dem Anpassbogen sein können.