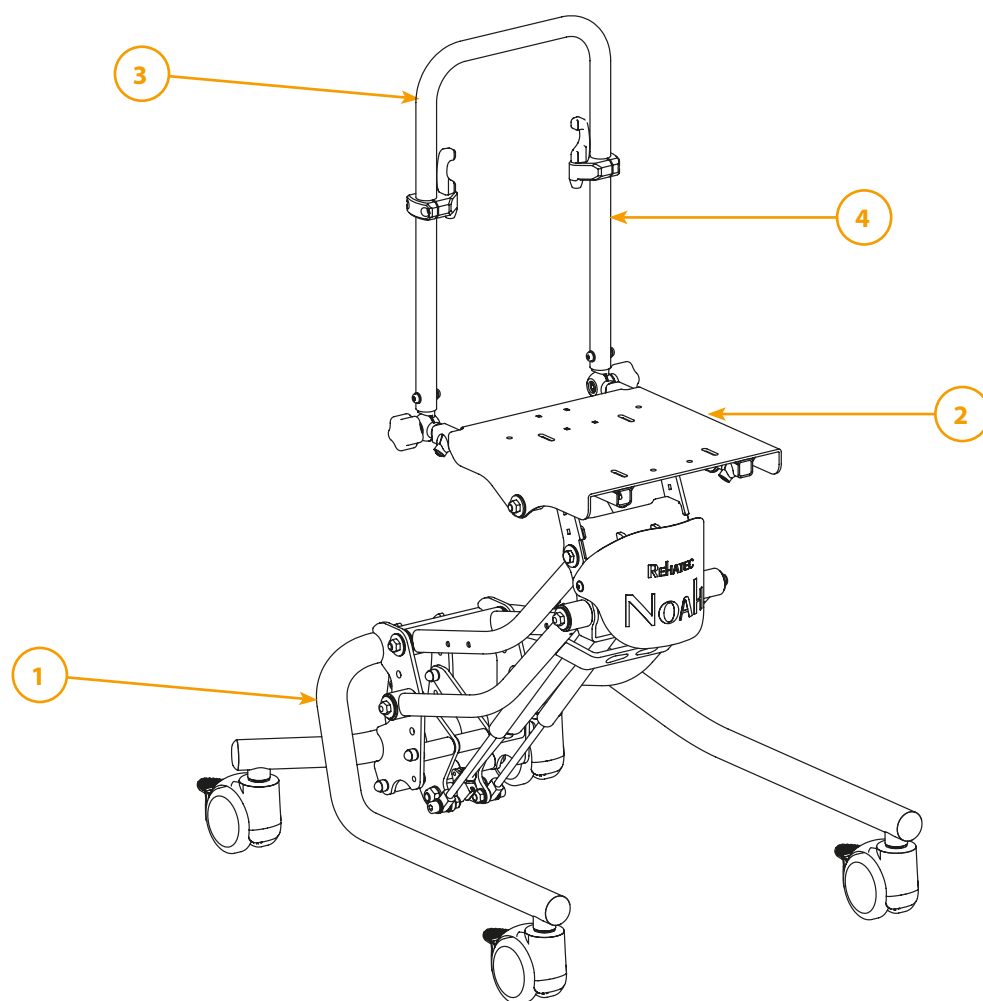


# Ersatzteilliste Zimmeruntergestell Noah



Baugruppen			
Pos.	Bezeichnung	Pos.	Bezeichnung
1	Untergestell	5	Armlehne (ohne Abbildung)
2	Sitz	6	Therapietisch (ohne Abbildung)
3	Schiebebogen	7	Fußbank (ohne Abbildung)
4	Rücken		

Weitere technische Daten finden Sie auf [www.rehatec.com](http://www.rehatec.com) -> Downloads. Oder fordern Sie diese einfach per eMail, FAX oder Post an!

© Vervielfältigung nur mit Genehmigung der Rehatec GmbH erlaubt.

Technische Änderungen vorbehalten. Es gelten unsere Allgemeinen Geschäftsbedingungen. Diese finden Sie auf [www.rehatec.com](http://www.rehatec.com).

Mit einer Bestellung bestätigen Sie automatisch unsere AGB gelesen und akzeptiert zu haben.

Rehatec® GmbH, In den Kreuzwiesen 35, 69250 Schönau, Tel. (06228) 9136-0, Fax. (06228) 9136-99, [info@rehatec.com](mailto:info@rehatec.com), [www.rehatec.com](http://www.rehatec.com)

## Kostenvoranschlag

Absender / Rechnungsadresse

## Bestellung

Versandadresse

Besteller























Datum

Seriennummer

Kommission

**Bitte geben Sie bei Bestellungen von Rahmenteilen immer die Gestellfarbe an!**

## Gestellfarben

 Reinweiß	(RAL 9010)	 Perlnachtblau matt	(RAL 5026)
 Narzissengelb	(RAL 1007)	 Wasserblau	(RAL 5021)
 Leuchtgelb	(RAL 1026)	 Lichtgrün	(RAL 6027)
 Reinorange	(RAL 2004)	 Gelbgrün	(RAL 6018)
 Leuchtorange	(RAL 2005)	 Perlgrün matt	(RAL 6035)
 Rubinrot	(RAL 3003)	 Leuchtgrün	(RAL 6038)
 Perlrubinrot matt	(RAL 3032)	 Anthrazitgrau matt	(RAL 7016m)
 Erikaviolett	(RAL 4003)	 Silber metallic <sup>1</sup>	
 Bordeauxviolett	(RAL 4004)	 Anthrazit metallic <sup>1</sup>	
 Ultramarinblau	(RAL 5002)	 Graphitschwarz matt	(RAL 9011m)
 Verkehrsblau metallic <sup>1</sup>		 Tiefschwarz glanz	(RAL 9005g)

**Farbdarstellungen nur als Übersicht.**

<sup>1</sup> keine RAL Farben

# 1.1 Untergestell mit Gasfeder Höhenverstellung **REHATEC®**

Ersatzteilliste Zimmeruntergestell Noah

## Kostenvoranschlag

Absender / Rechnungsadresse

## Bestellung

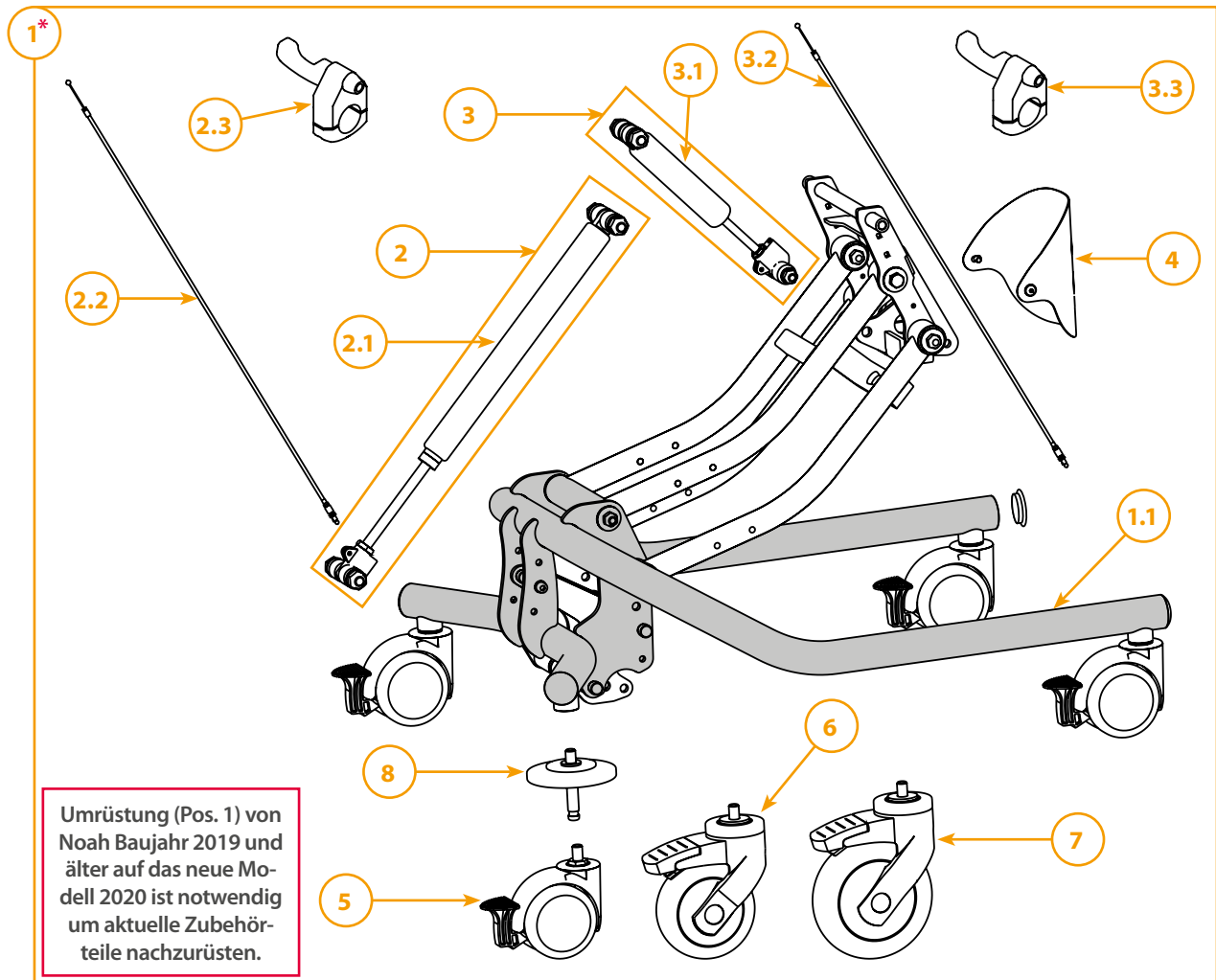
Versandadresse

Besteller

Datum

Seriennummer

Kommission



\* Position 5-8 (Transportrollen, Wand- und Möbelschutz) ist nicht im Umrüstkit enthalten

1.1 Untergestell mit Gasfeder Höhenverstellung					
Menge	Pos.	Einheit	Code	für Gr.	Bezeichnung
	1	Stück	1020544-KIT	1	Untergestelll Noah - Umrüstkit von Modell 2019 auf Modell 2020
	1	Stück	1020924-KIT	2	Untergestelll Noah - Umrüstkit von Modell 2019 auf Modell 2020
	1.1	Stück	1020541	1	Untergestell Noah Gr. 1 inkl. Beschichtung und Stopfen - ohne weiteres Zubehör
	1.1	Stück	1020618	2	Untergestell Noah Gr. 2 inkl. Beschichtung und Stopfen - ohne weiteres Zubehör

**Weiterführung der Tabelle auf nachfolgender Seite**

Weitere technische Daten finden Sie auf [www.rehatec.com](http://www.rehatec.com) -> Downloads. Oder fordern Sie diese einfach per eMail, FAX oder Post an!

© Vervielfältigung nur mit Genehmigung der Rehatec GmbH erlaubt.

Technische Änderungen vorbehalten. Es gelten unsere Allgemeinen Geschäftsbedingungen. Diese finden Sie auf [www.rehatec.com](http://www.rehatec.com).

Mit einer Bestellung bestätigen Sie automatisch unsere AGB gelesen und akzeptiert zu haben.

Rehatec® GmbH, In den Kreuzwiesen 35, 69250 Schönau, Tel. (06228) 9136-0, Fax. (06228) 9136-99, info@rehatec.com, www.rehatec.com

# 1.1 Untergestell mit Gasfeder Höhenverstellung **REHATEC®**

Ersatzteilliste Zimmeruntergestell Noah

## Kostenvoranschlag

Absender / Rechnungsadresse

## Bestellung

Versandadresse

Besteller

Datum

Seriennummer

Kommission

**Zeichnung auf vorheriger Seite**

1.1 Untergestell mit Gasfeder Höhenverstellung					
Menge	Pos.	Einheit	Code	für Gr.	Bezeichnung
	2	Stück	1020769	1	Gasdruckfeder Höhenverstellung 800 N - KIT (ohne Bowdenzug und Auslösehebel)
	2.1	Stück	1020597	1	Gasdruckfeder Höhenverstellung 800 N
	2.2	Stück	1008173	1	Bowdenzug für Höhenverstellung für Ausführung mit Standard-Schiebebogen an der Sitzplatte Gr. 1 (1 m)
	2.3	Stück	1000862	1	Auslösehebel für Gasdruckfeder
	2	Stück	1020750	2	Gasdruckfeder Höhenverstellung 1200 N - KIT (ohne Bowdenzug und Auslösehebel)
	2.1	Stück	1020565	2	Gasdruckfeder Höhenverstellung 1200 N
	2.2	Stück	1008176	2	Bowdenzug für Höhenverstellung für Ausführung mit Standard-Schiebebogen an der Sitzplatte Gr. 2 (1,10 m)
	2.3	Stück	1000862	2	Auslösehebel für Gasdruckfeder
	2.2	Stück	1008173	1	Bowdenzug für Höhenverstellung für Ausführung mit Rücken+Schiebebogen (1000 mm)
	2.2	Stück	1008176	2	Bowdenzug für Höhenverstellung für Ausführung mit Rücken+Schiebebogen (1100 mm)
	2.2	Stück	1008183	1/2	Bowdenzug für Höhenverstellung für Ausführung mit Schiebepbogen am Untergestell (1300 mm)
	3	Stück	1020751	1/2	Gasdruckfeder Sitzkantelung 400 N - KIT
	3.1	Stück	1020636	1/2	Gasdruckfeder 400 N
	3.2	Stück	1008174	1	Bowdenzug für Sitzkantelung für Ausführung mit Rücken+Schiebebogen (700 mm)
	3.2	Stück	1010532	1/2	Bowdenzug für Sitzkantelung für Ausführung mit Rücken+Schiebebogen (820 mm)
	3.2	Stück	1014023	1	Bowdenzug für Sitzkantelung für Ausführung mit Schiebepbogen am Untergestell (950 mm)
	3.2	Stück	1008176	2	Bowdenzug für Sitzkantelung für Ausführung mit Schiebepbogen am Untergestell (1100 mm)
	3.3	Stück	1000862	1/2	Auslösehebel für Gasdruckfeder
	4	Stück	1020764	1/2	Abdeckblech inkl. Beschriftung „Noah“
	5	Stück	1005593-ET	1/2	Transportrolle 75 mm mit Feststeller
	6	Stück	1022143-ET	1/2	Transportrolle 100 mm mit Totalfeststellung
	7	Stück	1014946-ET	1/2	Transportrolle 125 mm mit Feststeller
	8	Satz	1018607-ET	1/2	Wand- und Möbelschutz für 75 mm Rollen
	8	Satz	1022293-ET	1/2	Wand- und Möbelschutz für 100 mm Rollen
	8	Satz	1018698-ET	1/2	Wand- und Möbelschutz für 125 mm Rollen

Weitere technische Daten finden Sie auf [www.rehatec.com](http://www.rehatec.com) -> Downloads. Oder fordern Sie diese einfach per eMail, FAX oder Post an!

© Vervielfältigung nur mit Genehmigung der Rehatec GmbH erlaubt.

Technische Änderungen vorbehalten. Es gelten unsere Allgemeinen Geschäftsbedingungen. Diese finden Sie auf [www.rehatec.com](http://www.rehatec.com).

Mit einer Bestellung bestätigen Sie automatisch unsere AGB gelesen und akzeptiert zu haben.

Rehatec® GmbH, In den Kreuzwiesen 35, 69250 Schönau, Tel. (06228) 9136-0, Fax. (06228) 9136-99, info@rehatec.com, www.rehatec.com

Seite 4

16.11.23

1025854\_0.1

# 1.2 Untergestell mit hydraulischer Auslösung

Ersatzteilliste Zimmeruntergestell Noah

### Kostenvoranschlag

Absender / Rechnungsadresse

### Bestellung

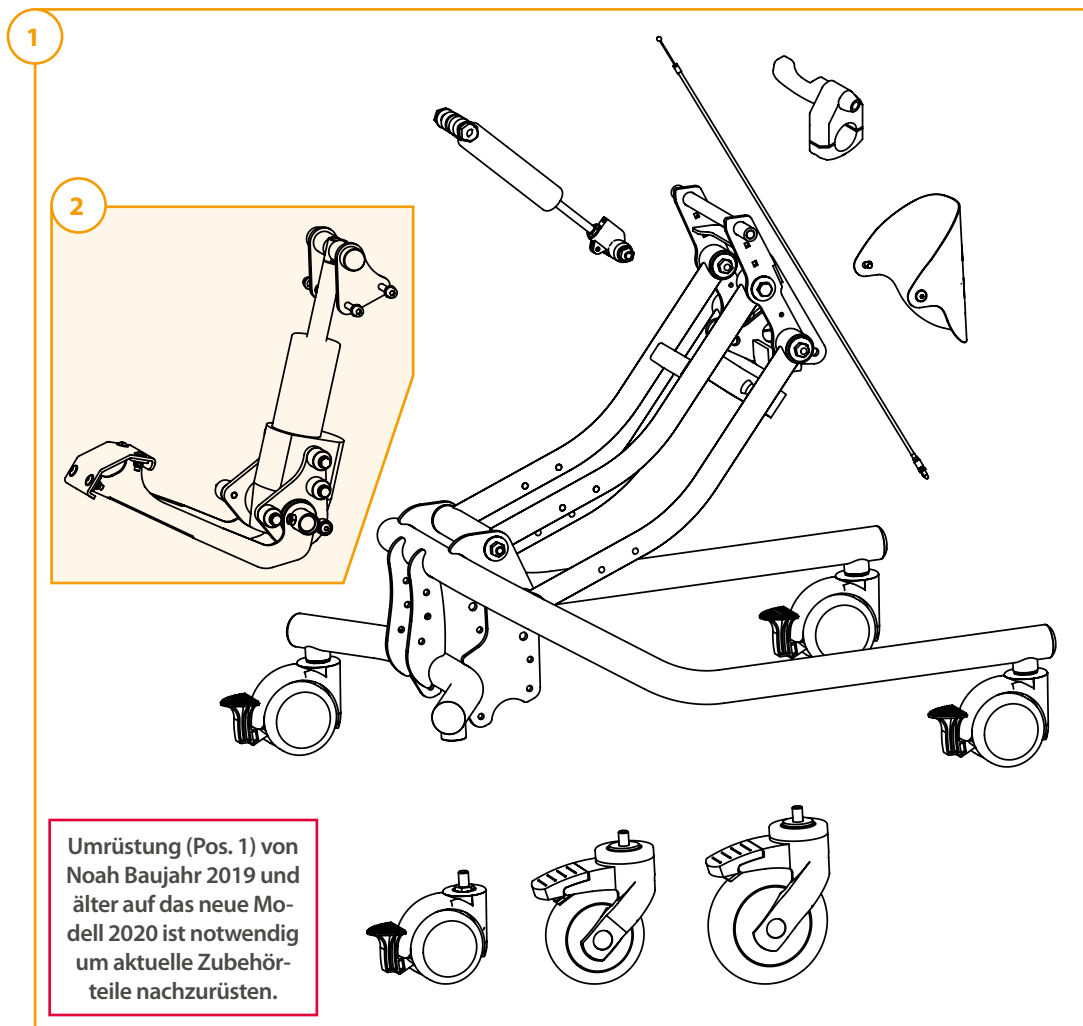
Versandadresse

Besteller

Datum

Seriennummer

Kommission



## 1.2 Untergestell mit hydraulischer Auslösung

Menge	Pos.	Einheit	Code	für Gr.	Bezeichnung
	1	Stück	1020544-KIT	1	Untergestell Noah - Umrüstkit von Modell 2019 auf Modell 2020 (ohne Pos. 2)
	1	Stück	1020924-KIT	2	Untergestell Noah - Umrüstkit von Modell 2019 auf Modell 2020 (ohne Pos. 2)
	2	Stück	1020648	1/2	Hydraulische Höhenverstellung für Modell 2020

Weitere technische Daten finden Sie auf [www.rehatec.com](http://www.rehatec.com) -> Downloads. Oder fordern Sie diese einfach per eMail, FAX oder Post an!  
 © Vervielfältigung nur mit Genehmigung der Rehatec GmbH erlaubt.  
 Technische Änderungen vorbehalten. Es gelten unsere Allgemeinen Geschäftsbedingungen. Diese finden Sie auf [www.rehatec.com](http://www.rehatec.com).  
 Mit einer Bestellung bestätigen Sie automatisch unsere AGB gelesen und akzeptiert zu haben.  
 Rehatec® GmbH, In den Kreuzwiesen 35, 69250 Schönau, Tel. (06228) 9136-0, Fax. (06228) 9136-99, info@rehatec.com, www.rehatec.com

# 1.3 Untergestell mit elektrischer Höhenverstellung

Ersatzteilliste Zimmeruntergestell Noah

## Kostenvoranschlag

Absender/Rechnungsadresse

## Bestellung

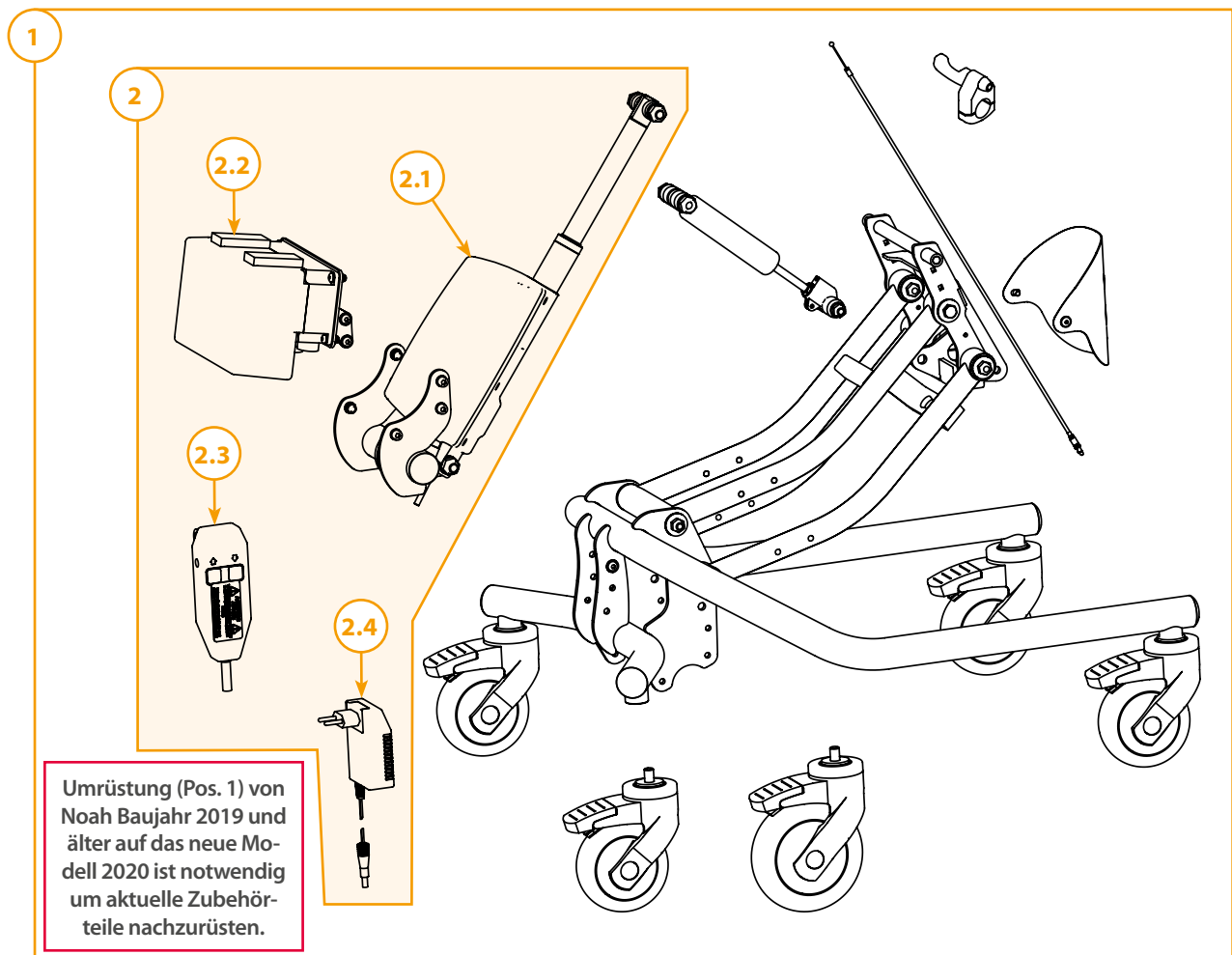
Versandadresse

Besteller

Datum

Seriennummer

Kommission



1.3 Untergestell mit elektrischer Höhenverstellung					
Menge	Pos.	Einheit	Code	für Gr.	Bezeichnung
	1	Stück	1020544-KIT	1	Untergestelll Noah - Umrüstkit von Modell 2019 auf Modell 2020 (ohne Pos. 2)
	1	Stück	1020924-KIT	2	Untergestelll Noah - Umrüstkit von Modell 2019 auf Modell 2020 (ohne Pos. 2)
	2	Stück	1021596-ET	1/2	Elektrische Höhenverstellung für Noah
	2.1	Stück	1020758	1/2	Motor
	2.2	Stück	1021063	1/2	Steuereinheit inkl. Akku
	2.3	Stück	1022018	1/2	Handbediengerät
	2.4	Stück	1022031	1/2	Ladegerät inkl. Stecker

Weitere technische Daten finden Sie auf [www.rehatec.com](http://www.rehatec.com) -> Downloads. Oder fordern Sie diese einfach per eMail, FAX oder Post an!

© Vervielfältigung nur mit Genehmigung der Rehatec GmbH erlaubt.

Technische Änderungen vorbehalten. Es gelten unsere Allgemeinen Geschäftsbedingungen. Diese finden Sie auf [www.rehatec.com](http://www.rehatec.com).

Mit einer Bestellung bestätigen Sie automatisch unsere AGB gelesen und akzeptiert zu haben.

Rehatec® GmbH, In den Kreuzwiesen 35, 69250 Schönau, Tel. (06228) 9136-0, Fax. (06228) 9136-99, info@rehatec.com, www.rehatec.com

# 1.4 Untergestell Outdoor

Ersatzteilliste Zimmeruntergestell Noah

## Kostenvoranschlag

Absender/Rechnungsadresse

## Bestellung

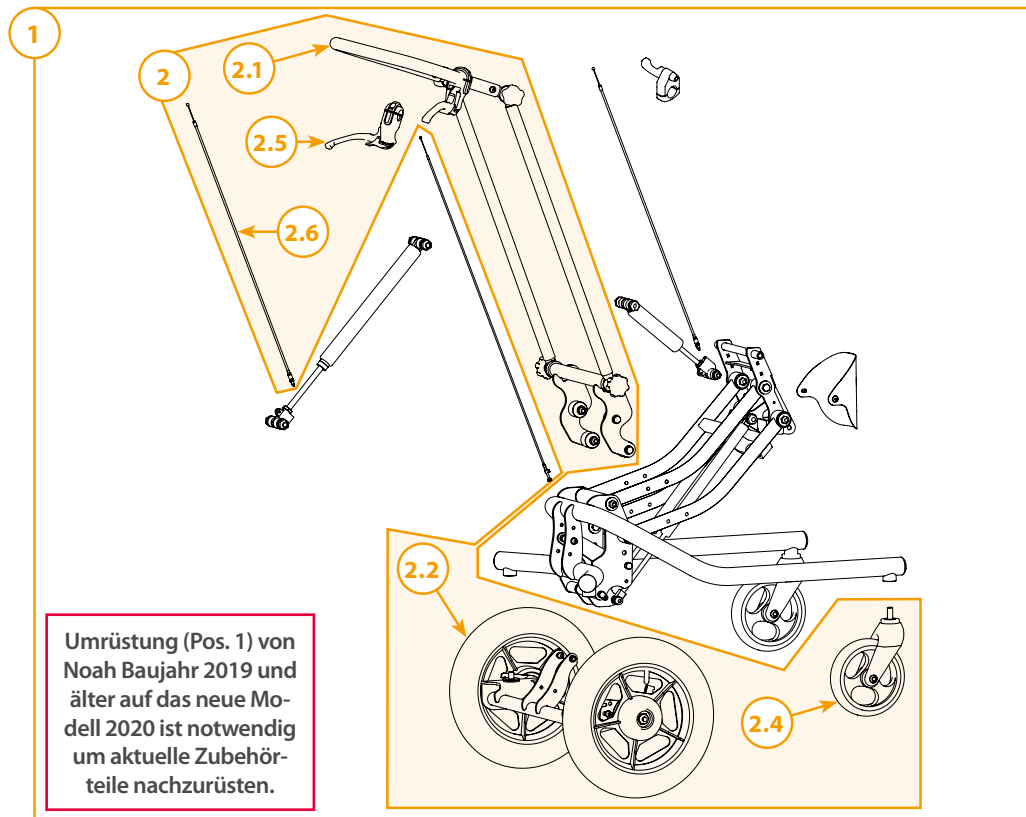
Versandadresse

Besteller

Datum

Seriennummer

Kommission



Umrüstung (Pos. 1) von Noah Baujahr 2019 und älter auf das neue Modell 2020 ist notwendig um aktuelle Zubehörteile nachzurüsten.

1.4 Untergestell Outdoor					
Menge	Pos.	Einheit	Code	für Gr.	Bezeichnung
	1	Stück	1020544-KIT	0/1	Untergestell Noah - Umrüstkit von Modell 2019 auf Modell 2020 (ohne Pos. 2)
	1	Stück	1020924-KIT	2	Untergestell Noah - Umrüstkit von Modell 2019 auf Modell 2020 (ohne Pos. 2)
	2	Stück	1021734	0/1	Outdoor-Umrüstkit inkl. Antriebsräder, Lenkräder, Schiebepogen am Gestell und Bowdenzüge
	2	Stück	1021733	2	Outdoor-Umrüstkit inkl. Antriebsräder, Lenkräder, Schiebepogen am Gestell und Bowdenzüge
	2.1	Stück	1020918-ET	0/1/2	Schiebepogen am Gestell
	2.2	Stück	E30043-AT	0/1/2	Antriebsräder 12" Luft, schwarz
	2.3	Stück	1003711	0/1/2	Trommelbremsträger 12", rechts
	2.3	Stück	1003710	0/1/2	Trommelbremsträger 12", links
	2.4	Stück	1013730	0/1/2	Lenkräder 6" Vollgummi, schwarz
	2.5	Stück	1000576	0/1/2	Bremsgriff, automatisch rastend
	2.6	Stück	1011163	0/1/2	Bowdenzug für Bremse (1,15 m)

Weitere technische Daten finden Sie auf [www.rehatec.com](http://www.rehatec.com) -> Downloads. Oder fordern Sie diese einfach per eMail, FAX oder Post an!

© Vervielfältigung nur mit Genehmigung der Rehatec GmbH erlaubt.

Technische Änderungen vorbehalten. Es gelten unsere Allgemeinen Geschäftsbedingungen. Diese finden Sie auf [www.rehatec.com](http://www.rehatec.com).

Mit einer Bestellung bestätigen Sie automatisch unsere AGB gelesen und akzeptiert zu haben.

Rehatec® GmbH, In den Kreuzwiesen 35, 69250 Schönau, Tel. (06228) 9136-0, Fax. (06228) 9136-99, info@rehatec.com, www.rehatec.com

# 1.5 Untergestell Outdoor mit Motor

Ersatzteilliste Zimmeruntergestell Noah

## Kostenvoranschlag

Absender/Rechnungsadresse

## Bestellung

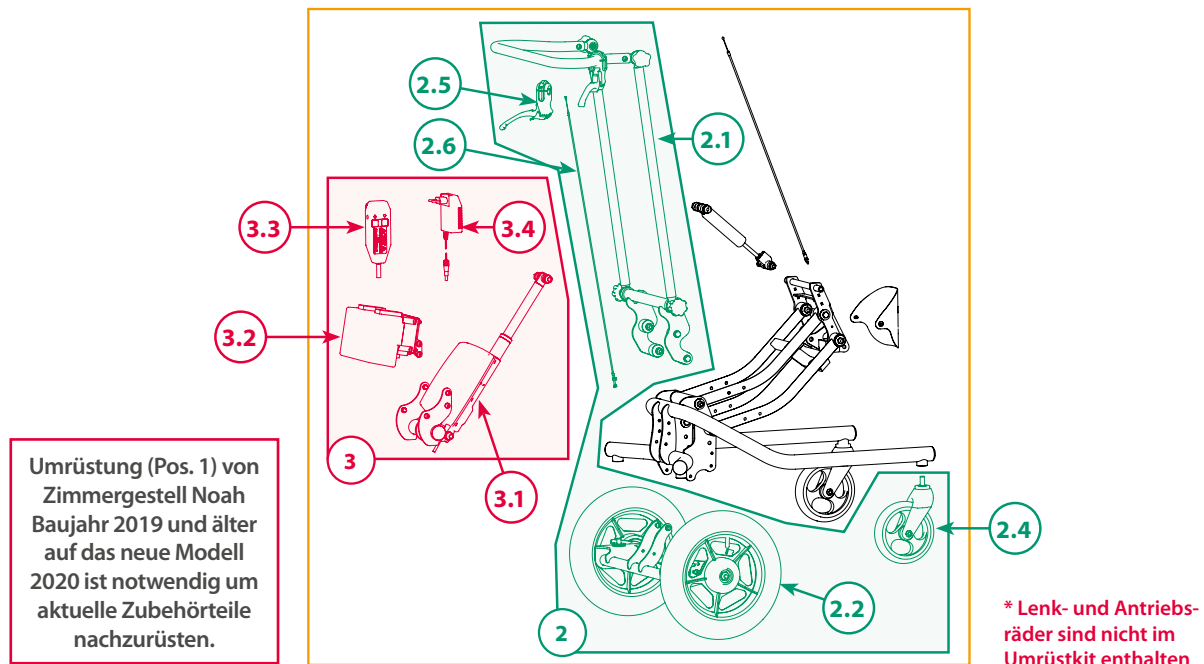
Versandadresse

Besteller

Datum

Seriennummer

Kommission



## 1.5 Untergestell Outdoor mit elektrischer Höhenverstellung

Menge	Pos.	Einheit	Code	für Gr.	Bezeichnung
	1	Stück	1020544-KIT	0/1	Untergestell Noah - Umrüstkit von Modell 2019 auf Nele Modell 2020 (ohne Pos. 2+3)*
	1	Stück	1020924-KIT	2	Untergestell Noah - Umrüstkit von Modell 2019 auf Nele Modell 2020 (ohne Pos. 2+3)*
	2	Stück	1020853-ET	0/1/2	Outdoor-Umrüstkit inkl. Antriebsräder, Lenkräder, Schiebepolygon am Gestell und Bowdenzüge - für elektrische Höhenverstellung
	2.1	Stück	1020918-ET	0/1/2	Schiebepolygon am Gestell
	2.2	Stück	E30043-AT	0/1/2	Antriebsräder 12" Luft, schwarz
	2.3	Stück	1003711	0/1/2	Trommelbremsträger 12", rechts
	2.3	Stück	1003710	0/1/2	Trommelbremsträger 12", links
	2.4	Stück	1013730	0/1/2	Lenkrad 6" Vollgummi, schwarz
	2.5	Stück	1000576	0/1/2	Bremsgriff, automatisch rastend
	2.6	Stück	1011163	0/1/2	Bowdenzug für Bremse (1,15 m)
	3	Stück	1021596-ET	0/1/2	Elektrische Höhenverstellung für Noah Modell 2020
	3.1	Stück	1020758	0/1/2	Motor
	3.2	Stück	1020818	0/1/2	Steuereinheit inkl. Akku
	3.3	Stück	1022018	0/1/2	Handbediengerät
	3.4	Stück	1022031	0/1/2	Ladegerät inkl. Stecker

\* Geben Sie bitte die Gestellfarbe auf Seite 2 an!

Weitere technische Daten finden Sie auf [www.rehatec.com](http://www.rehatec.com) -> Downloads. Oder fordern Sie diese einfach per eMail, FAX oder Post an!  
 © Vervielfältigung nur mit Genehmigung der Rehatec GmbH erlaubt.  
 Technische Änderungen vorbehalten. Es gelten unsere Allgemeinen Geschäftsbedingungen. Diese finden Sie auf [www.rehatec.com](http://www.rehatec.com).  
 Mit einer Bestellung bestätigen Sie automatisch unsere AGB gelesen und akzeptiert zu haben.  
 Rehatec® GmbH, In den Kreuzwiesen 35, 69250 Schönau, Tel. (06228) 9136-0, Fax. (06228) 9136-99, info@rehatec.com, www.rehatec.com



# 1.6 Zusätzliche Gasdruckfedern

Ersatzteilliste Zimmeruntergestell Noah

## Kostenvoranschlag

Absender / Rechnungsadresse

## Bestellung

Versandadresse

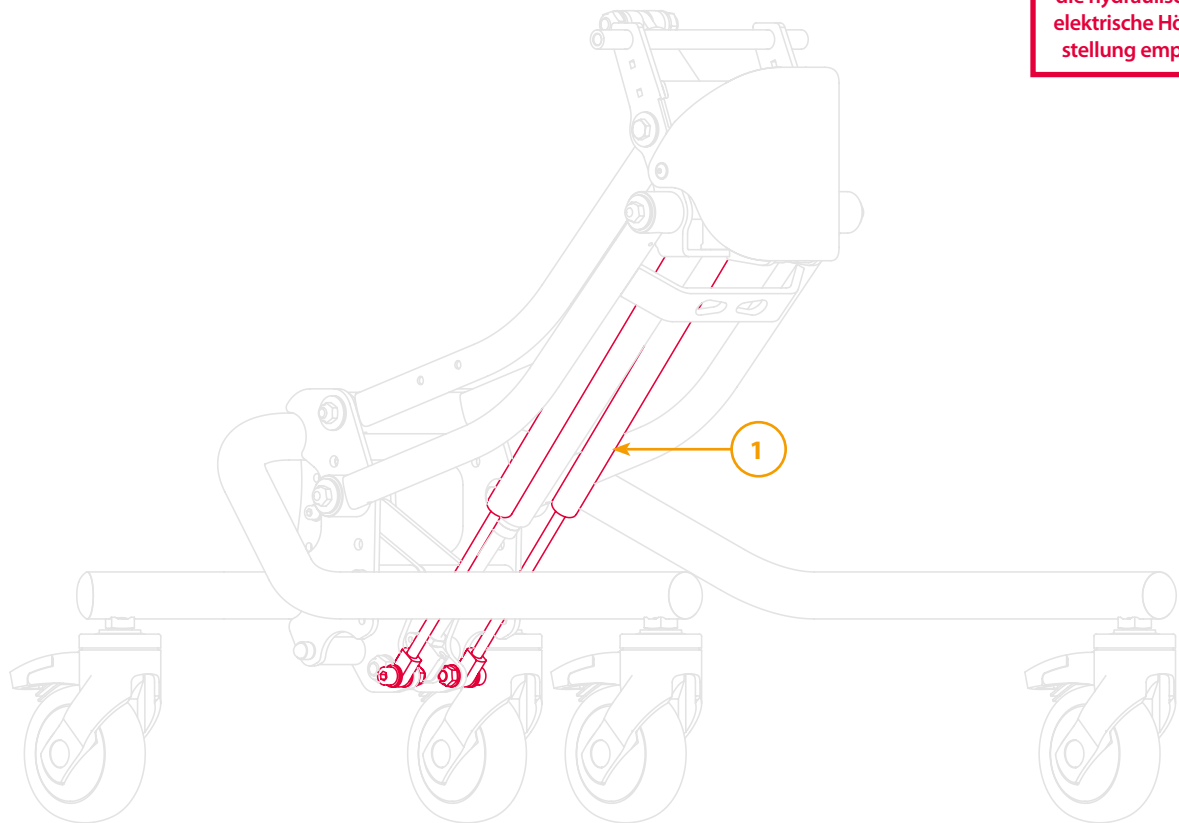
Besteller

Datum

Seriennummer

Kommission

Ab einer Gesamtbelastung von 50 kg wird die hydraulische oder elektrische Höhenverstellung empfohlen!



1.6 Zusätzliche Gasdruckfedern					
Menge	Pos.	Einheit	Code	für Gr.	Bezeichnung
	1	Stück	1020693-ET	1/2	Zusätzliche Gasdruckfedern, 2 x 200 N - KIT (ohne Bowdenzug)
	1	Stück	1020690	1/2	Zusätzliche Gasdruckfeder 200 N
	1	Stück	1020748-ET	1/2	Zusätzliche Gasdruckfedern, 2 x 400 N - KIT (ohne Bowdenzug)
	1	Stück	1020746	1/2	Zusätzliche Gasdruckfeder 400 N

Weitere technische Daten finden Sie auf [www.rehatec.com](http://www.rehatec.com) -> Downloads. Oder fordern Sie diese einfach per eMail, FAX oder Post an!

© Vervielfältigung nur mit Genehmigung der Rehatec GmbH erlaubt.

Technische Änderungen vorbehalten. Es gelten unsere Allgemeinen Geschäftsbedingungen. Diese finden Sie auf [www.rehatec.com](http://www.rehatec.com).

Mit einer Bestellung bestätigen Sie automatisch unsere AGB gelesen und akzeptiert zu haben.

Rehatec® GmbH, In den Kreuzwiesen 35, 69250 Schönau, Tel. (06228) 9136-0, Fax. (06228) 9136-99, info@rehatec.com, www.rehatec.com

# 1.7 Kippsicherung

Ersatzteilliste Zimmeruntergestell Noah

## Kostenvoranschlag

Absender/Rechnungsadresse

## Bestellung

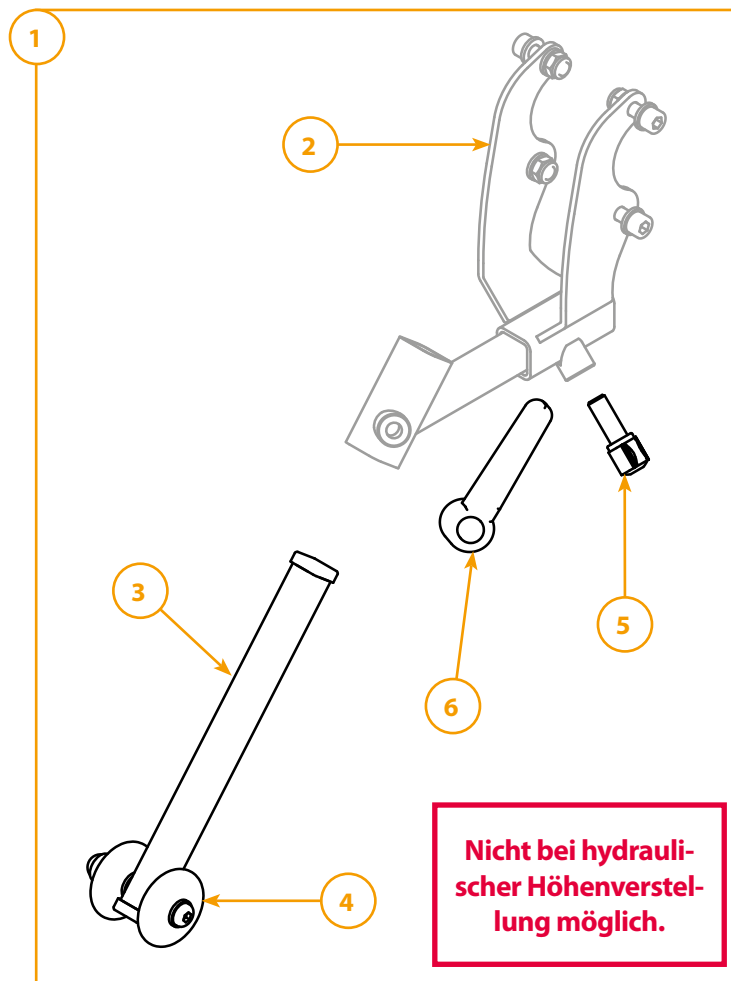
Versandadresse

Besteller

Datum

Seriennummer

Kommission



1.7 Kippsicherung				
Menge	Pos.	Einheit	Code	Bezeichnung
	1	Stück	1021592-ET	Kippsicherung KIT
	2	Stück	1021568	Aufnahme/Halterung für Kippsicherung inkl. Schrauben- und Befestigungsmaterial
	3	Stück	1021582	Kippsicherungsrohr für 75+100 mm Transportrollen inkl. Kippsicherungsräder
	3	Stück	1021663	Kippsicherungsrohr für 125 mm Transportrollen und 12" inkl. Kippsicherungsräder
	4	Stück	1004049	Kippsicherungsrad
	5	Stück	1005054	Miniwing M8x20
	6	Stück	1014668	Klemmhebel M8x15

Weitere technische Daten finden Sie auf [www.rehatec.com](http://www.rehatec.com) -> Downloads. Oder fordern Sie diese einfach per eMail, FAX oder Post an!

© Vervielfältigung nur mit Genehmigung der Rehatec GmbH erlaubt.

Technische Änderungen vorbehalten. Es gelten unsere Allgemeinen Geschäftsbedingungen. Diese finden Sie auf [www.rehatec.com](http://www.rehatec.com).

Mit einer Bestellung bestätigen Sie automatisch unsere AGB gelesen und akzeptiert zu haben.

Rehatec® GmbH, In den Kreuzwiesen 35, 69250 Schönau, Tel. (06228) 9136-0, Fax. (06228) 9136-99, info@rehatec.com, www.rehatec.com

# 1.8 Radstandverlängerung

Ersatzteilliste Zimmeruntergestell Noah

## Kostenvoranschlag

Absender/Rechnungsadresse

## Bestellung

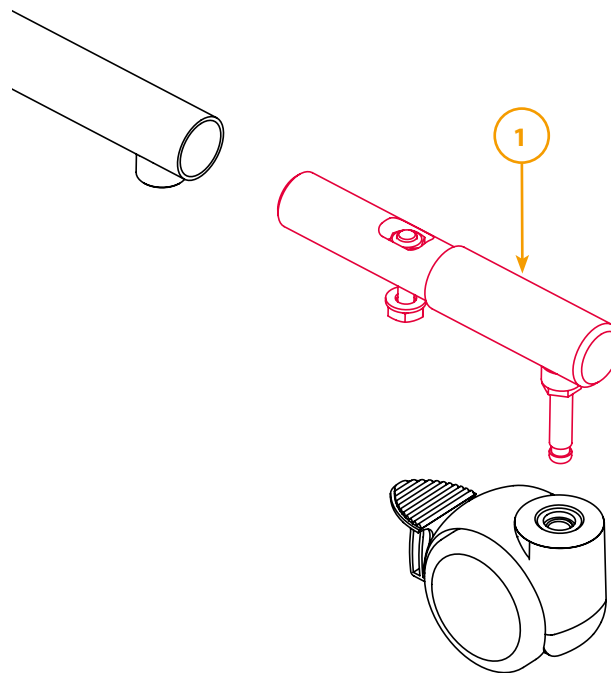
Versandadresse

Besteller

Datum

Seriennummer

Kommission



1.8 Radstandverlängerung					
Menge	Pos.	Einheit	Code	für Gr.	Bezeichnung
	1	Paar	1021762-ET	1	Radstandverlängerung* um 10 cm bei 75 mm Transportrollen für Noah Gr. 1
	1	Paar	1021764-ET	1	Radstandverlängerung* um 10 cm bei 100 mm Transportrollen für Noah Gr. 1
	1	Paar	1021764-ET	1	Radstandverlängerung* um 10 cm bei 125 mm Transportrollen für Noah Gr. 1
	1	Paar	1021768-ET	1	Radstandverlängerung* um 10 cm bei Outdoor-Untergestell für Noah Gr. 1
	1	Paar	1021765-ET	2	Radstandverlängerung* um 10 cm bei 75 mm Transportrollen für Noah Gr. 2
	1	Paar	1021767-ET	2	Radstandverlängerung* um 10 cm bei 100 mm Transportrollen für Noah Gr. 2
	1	Paar	1021767-ET	2	Radstandverlängerung* um 10 cm bei 125 mm Transportrollen für Noah Gr. 2
	1	Paar	1021769-ET	2	Radstandverlängerung* um 10 cm bei Outdoor-Untergestell für Noah Gr. 2

\* Geben Sie bitte die Gestellfarbe auf Seite 2 an!

Weitere technische Daten finden Sie auf [www.rehatec.com](http://www.rehatec.com) -> Downloads. Oder fordern Sie diese einfach per eMail, FAX oder Post an!

© Vervielfältigung nur mit Genehmigung der Rehatec GmbH erlaubt.

Technische Änderungen vorbehalten. Es gelten unsere Allgemeinen Geschäftsbedingungen. Diese finden Sie auf [www.rehatec.com](http://www.rehatec.com).

Mit einer Bestellung bestätigen Sie automatisch unsere AGB gelesen und akzeptiert zu haben.

Rehatec® GmbH, In den Kreuzwiesen 35, 69250 Schönau, Tel. (06228) 9136-0, Fax. (06228) 9136-99, info@rehatec.com, www.rehatec.com

# 2. Sitz

Ersatzteilliste Zimmeruntergestell Noah

### Kostenvoranschlag

Absender / Rechnungsadresse

### Bestellung

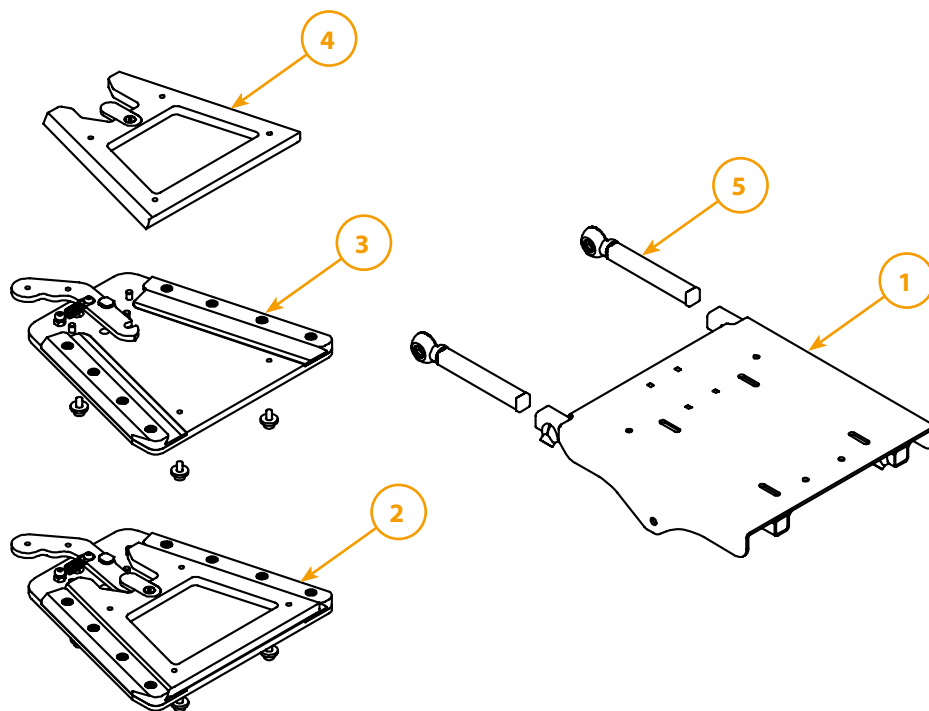
Versandadresse

Besteller

Datum

Seriennummer

Kommission



2 Sitz					
Menge	Pos.	Einheit	Code	für Gr.	Bezeichnung
	1	Stück	1021192	1	Sitzplatte - ohne Gasdruckfeder und Vierkantrohr
	1	Stück	1021201	2	Sitzplatte - ohne Gasdruckfeder und Vierkantrohr
	2	Stück	1008603-ET	1	Trapezadapter <b>komplett</b>
	2	Stück	1008589-ET	2	Trapezadapter <b>komplett</b>
	3	Stück	1011358-ET	1	Trapezadapter Unterteil
	3	Stück	1011356-ET	2	Trapezadapter Unterteil
	4	Stück	1011359-ET	1	Trapezadapter Oberteil
	4	Stück	1011357-ET	2	Trapezadapter Oberteil
	5	Stück	1021802	1/2	Vierkantrohr mit Zahnsegment

Weitere technische Daten finden Sie auf [www.rehatec.com](http://www.rehatec.com) -> Downloads. Oder fordern Sie diese einfach per eMail, FAX oder Post an!

© Vervielfältigung nur mit Genehmigung der Rehatec GmbH erlaubt.

Technische Änderungen vorbehalten. Es gelten unsere Allgemeinen Geschäftsbedingungen. Diese finden Sie auf [www.rehatec.com](http://www.rehatec.com).

Mit einer Bestellung bestätigen Sie automatisch unsere AGB gelesen und akzeptiert zu haben.

Rehatec® GmbH, In den Kreuzwiesen 35, 69250 Schönau, **Tel. (06228) 9136-0, Fax. (06228) 9136-99, info@rehatec.com, www.rehatec.com**

# 3. Schiebebogen

Ersatzteilliste Zimmeruntergestell Noah

## Kostenvoranschlag

Absender / Rechnungsadresse

## Bestellung

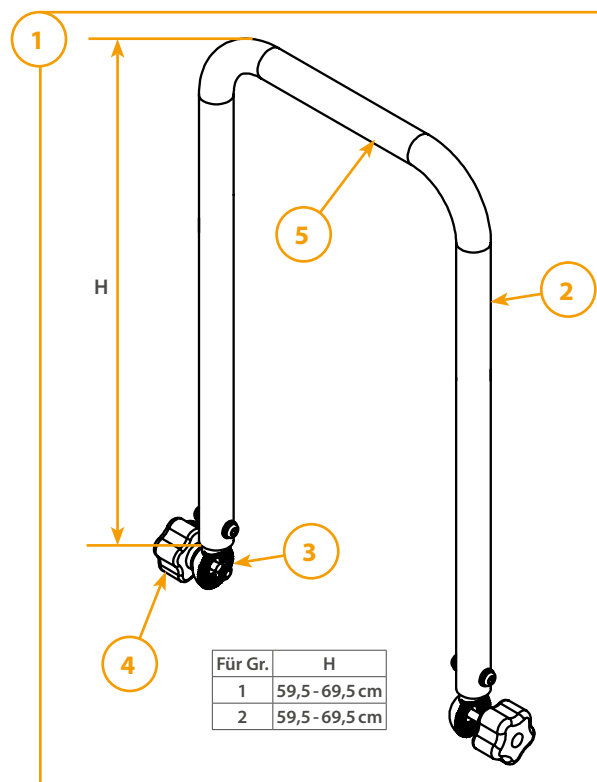
Versandadresse

Besteller

Datum

Seriennummer

Kommission



Nicht kombinierbar mit Rückenbefestigung für Sitzschalen

### 3.2 Schiebebogen am Sitz

Menge	Pos.	Einheit	Code	für Gr.	Bezeichnung
	1	Stück	1021790-ET	1	Schiebebogen an der Sitzplatte, winkelverstellbar KIT
	1	Stück	1021791-ET	2	Schiebebogen an der Sitzplatte, winkelverstellbar KIT
	2	Stück	1021681	1	Schiebebogen, Biegeteil
	2	Stück	1021789	2	Schiebebogen, Biegeteil
	3	Stück	1004194	1/2	Zahnsegment
	4	Stück	1003309	1/2	Fünfsterngriff M6x25
	5	Stück	1019336	1/2	Schiebebogenüberzug (es werden zwei Stück benötigt)

Weitere technische Daten finden Sie auf [www.rehatec.com](http://www.rehatec.com) -> Downloads. Oder fordern Sie diese einfach per eMail, FAX oder Post an!

© Vervielfältigung nur mit Genehmigung der Rehatec GmbH erlaubt.

Technische Änderungen vorbehalten. Es gelten unsere Allgemeinen Geschäftsbedingungen. Diese finden Sie auf [www.rehatec.com](http://www.rehatec.com).

Mit einer Bestellung bestätigen Sie automatisch unsere AGB gelesen und akzeptiert zu haben.

Rehatec® GmbH, In den Kreuzwiesen 35, 69250 Schönau, Tel. (06228) 9136-0, Fax. (06228) 9136-99, info@rehatec.com, www.rehatec.com

# 3. Schiebebogen

Ersatzteilliste Zimmeruntergestell Noah

### Kostenvoranschlag

Absender/Rechnungsadresse

### Bestellung

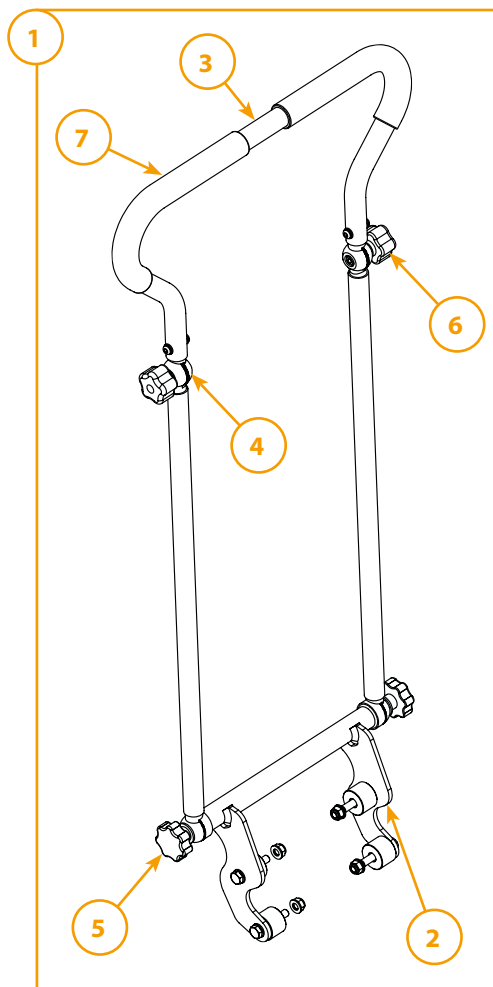
Versandadresse

Besteller

Datum

Seriennummer

Kommission



### 3.2 Schiebebogen am Untergestell, winkelverstellbar

Menge	Pos.	Einheit	Code	für Gr.	Bezeichnung
	1	Stück	1020918-ET	1/2	Schiebebogen am Untergestell, winkelverstellbar KIT
	2	Stück	1020917	1/2	Aufnahme Schiebebogen inkl. Schrauben- und Befestigungsmaterial
	3	Stück	1020937	1/2	Schiebebogen, Biegeteil
	4	Stück	1004194	1/2	Rastergelenk Schiebebogen
	5	Stück	1003309	1/2	Sterngriff M6x25
	6	Stück	1003909	1/2	Fünfsterngriff M8x25
	7	Stück	1019336	1/2	Schiebebogenüberzug PVC 260 mm (es werden 2 Stück benötigt)

Weitere technische Daten finden Sie auf [www.rehatec.com](http://www.rehatec.com) -> Downloads. Oder fordern Sie diese einfach per eMail, FAX oder Post an!

© Vervielfältigung nur mit Genehmigung der Rehatec GmbH erlaubt.

Technische Änderungen vorbehalten. Es gelten unsere Allgemeinen Geschäftsbedingungen. Diese finden Sie auf [www.rehatec.com](http://www.rehatec.com).

Mit einer Bestellung bestätigen Sie automatisch unsere AGB gelesen und akzeptiert zu haben.

Rehatec® GmbH, In den Kreuzwiesen 35, 69250 Schönau, Tel. (06228) 9136-0, Fax. (06228) 9136-99, info@rehatec.com, www.rehatec.com

# 4. Rücken

Ersatzteilliste Zimmeruntergestell Noah

## Kostenvoranschlag

Absender / Rechnungsadresse

## Bestellung

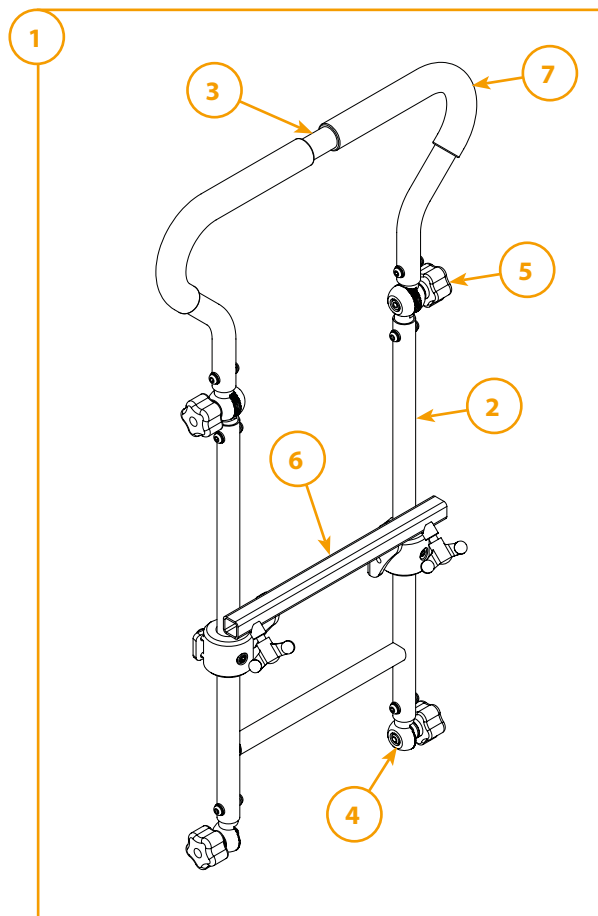
Versandadresse

Besteller

Datum

Seriennummer

Kommission



### 4.1 Rücken mit Schiebebogen an der Sitzplatte, winkelverstellbar

Menge	Pos.	Einheit	Code	für Gr.	Bezeichnung
	1	Stück	1021753-ET	1	Rücken mit Schiebebogen an der Sitzplatte, KIT
	1	Stück	1021822-ET	2	Rücken mit Schiebebogen an der Sitzplatte, KIT
	2	Stück	1021799	1/2	Rücken - ohne Zubehör
	3	Stück	1005885	1	Schiebebogen, Biegeteil
	3	Stück	1003896	2	Schiebebogen, Biegeteil
	4	Stück	1004194	1/2	Zahnsegment
	5	Stück	1003309	1/2	Fünfsterngriff M6x25
	6	Stück	1021772	1	Armlehne Rückenaufnahme (Nur für die Verwendung von Armlehnen notwendig)
	6	Stück	1021207	2	Armlehne Rückenaufnahme (Nur für die Verwendung von Armlehnen notwendig)
	7	Stück	1019336	1/2	Schiebebogenüberzug PVC 260 mm (es werden 2 Stück benötigt)

Weitere technische Daten finden Sie auf [www.rehatec.com](http://www.rehatec.com) -> Downloads. Oder fordern Sie diese einfach per eMail, FAX oder Post an!

© Vervielfältigung nur mit Genehmigung der Rehatec GmbH erlaubt.

Technische Änderungen vorbehalten. Es gelten unsere Allgemeinen Geschäftsbedingungen. Diese finden Sie auf [www.rehatec.com](http://www.rehatec.com).

Mit einer Bestellung bestätigen Sie automatisch unsere AGB gelesen und akzeptiert zu haben.

Rehatec® GmbH, In den Kreuzwiesen 35, 69250 Schönau, Tel. (06228) 9136-0, Fax. (06228) 9136-99, [info@rehatec.com](mailto:info@rehatec.com), [www.rehatec.com](http://www.rehatec.com)

# 4. Rücken

Ersatzteilliste Zimmeruntergestell Noah

## Kostenvoranschlag

Absender / Rechnungsadresse

## Bestellung

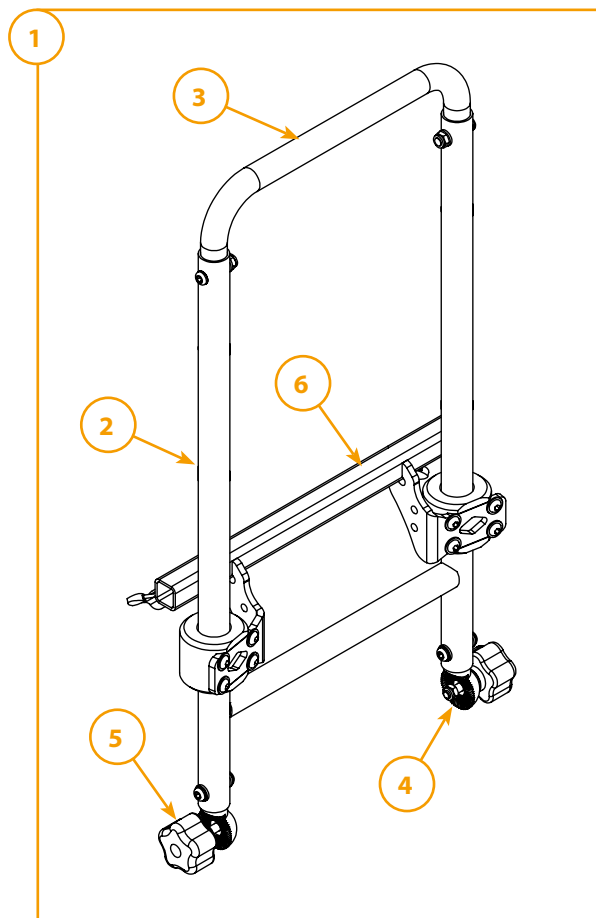
Versandadresse

Besteller

Datum

Seriennummer

Kommission



### 4.2 Rücken ohne Schiebebogen an der Sitzplatte, winkelverstellbar

Menge	Pos.	Einheit	Code	für Gr.	Bezeichnung
	1	Stück	1021809-ET	1	Rücken <b>ohne</b> Schiebebogen an der Sitzplatte, <b>KIT</b>
	1	Stück	1021823-ET	2	Rücken <b>ohne</b> Schiebebogen an der Sitzplatte, <b>KIT</b>
	2	Stück	1021799	1/2	Rücken - ohne Zubehör
	3	Stück	1021805	1	Einsteckbügel für Rücken
	3	Stück	1021806	2	Einsteckbügel für Rücken
	4	Stück	1004194	1/2	Zahnsegment
	5	Stück	1003309	1/2	Fünfsterngriff M6x25
	6	Stück	1021772	1	Armlehne Rückenaufnahme (Nur für die Verwendung von Armlehnen notwendig)
	6	Stück	1021207	2	Armlehne Rückenaufnahme (Nur für die Verwendung von Armlehnen notwendig)

Weitere technische Daten finden Sie auf [www.rehatec.com](http://www.rehatec.com) -> Downloads. Oder fordern Sie diese einfach per eMail, FAX oder Post an!

© Vervielfältigung nur mit Genehmigung der Rehatec GmbH erlaubt.

Technische Änderungen vorbehalten. Es gelten unsere Allgemeinen Geschäftsbedingungen. Diese finden Sie auf [www.rehatec.com](http://www.rehatec.com).

Mit einer Bestellung bestätigen Sie automatisch unsere AGB gelesen und akzeptiert zu haben.

Rehatec® GmbH, In den Kreuzwiesen 35, 69250 Schönau, **Tel. (06228) 9136-0, Fax. (06228) 9136-99**, [info@rehatec.com](mailto:info@rehatec.com), [www.rehatec.com](http://www.rehatec.com)



# 4. Rücken

Ersatzteilliste Zimmeruntergestell Noah

## Kostenvoranschlag

Absender / Rechnungsadresse

## Bestellung

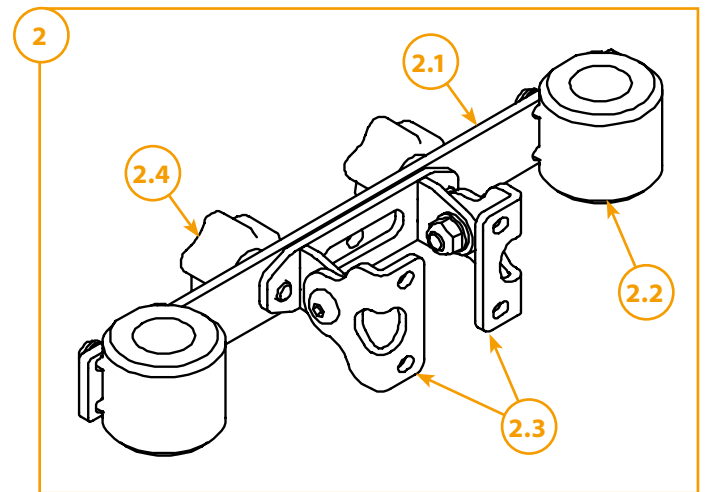
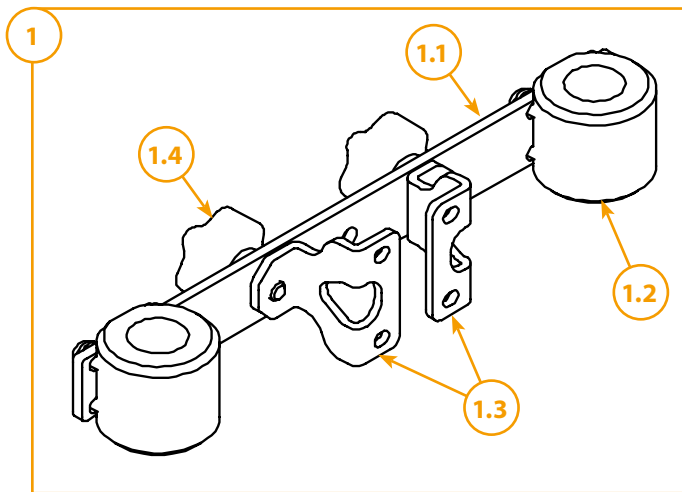
Versandadresse

Besteller

Datum

Seriennummer

Kommission



Nur in Kombination mit einem Rücken möglich!

### 4.3 Rückenbefestigung

Menge	Pos.	Einheit	Code	für Gr.	Bezeichnung
	1	Stück	1021800-ET	1	Rückenbefestigung mit festem Winkel, KIT inkl. Schrauben- und Befestigungsmaterial
	1	Stück	1016393-ET	2	Rückenbefestigung mit festem Winkel, KIT inkl. Schrauben- und Befestigungsmaterial
	1.1	Stück	1021801	1	Querstange
	1.1	Stück	1004087	2	Querstange
	1.2	Stück	1003791	1/2	Rückenhalterungsbuchsen
	1.3	Stück	1016379	1/2	Z-Winkel fest (Es werden 2 Stück benötigt)
	1.4	Stück	1017064	1/2	Fünfsterngriff M8x16
	2	Stück	1022022-ET	1	Rückenbefestigung mit verstellbarem Winkel, KIT inkl. Schrauben- und Befestigungsmaterial
	2	Stück	1022023-ET	2	Rückenbefestigung mit verstellbarem Winkel, KIT inkl. Schrauben- und Befestigungsmaterial
	2.1	Stück	1021801	1	Querstange
	2.1	Stück	1004087	2	Querstange
	2.2	Stück	1003791	1/2	Rückenhalterungsbuchsen
	2.3	Stück	1017061	1/2	Verstellbarer Winkel (Es werden 2 Stück benötigt)
	2.4	Stück	1017064	1/2	Fünfsterngriff M8x16

Weitere technische Daten finden Sie auf [www.rehatec.com](http://www.rehatec.com) -> Downloads. Oder fordern Sie diese einfach per eMail, FAX oder Post an!

© Vervielfältigung nur mit Genehmigung der Rehatec GmbH erlaubt.

Technische Änderungen vorbehalten. Es gelten unsere Allgemeinen Geschäftsbedingungen. Diese finden Sie auf [www.rehatec.com](http://www.rehatec.com).

Mit einer Bestellung bestätigen Sie automatisch unsere AGB gelesen und akzeptiert zu haben.

Rehatec® GmbH, In den Kreuzwiesen 35, 69250 Schönau, Tel. (06228) 9136-0, Fax. (06228) 9136-99, info@rehatec.com, www.rehatec.com

# 5. Armlehne

Ersatzteilliste Zimmeruntergestell Noah

## Kostenvoranschlag

Absender/Rechnungsadresse

## Bestellung

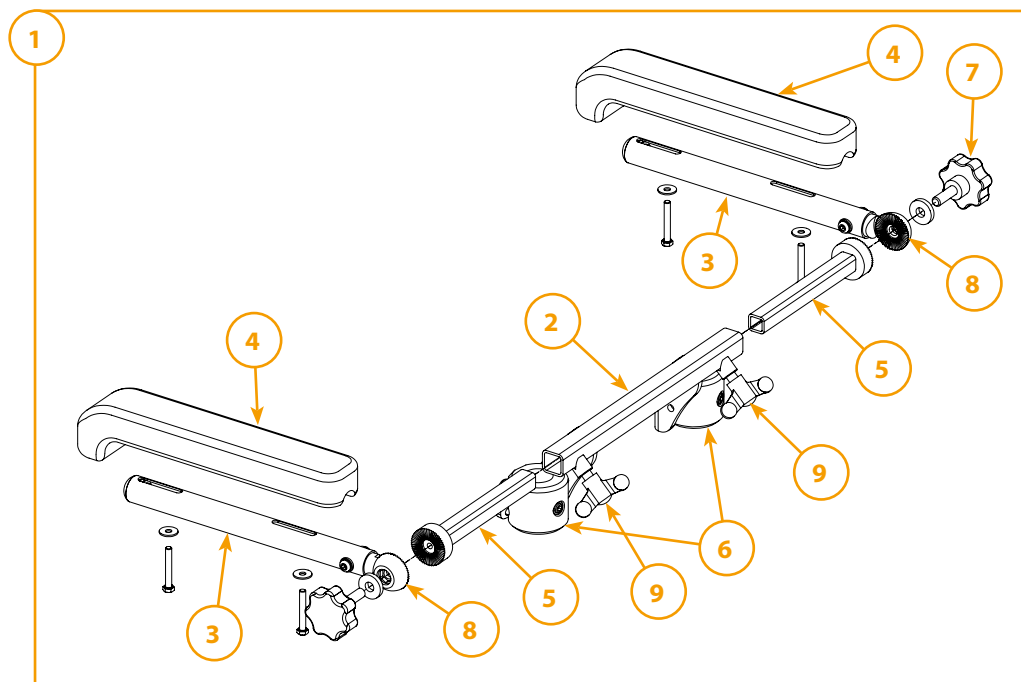
Versandadresse

Besteller

Datum

Seriennummer

Kommission



Nur in Kombination mit einem Rücken möglich!

### 5.1 Armlehne Standard

Menge	Pos.	Einheit	Code	für Gr.	Bezeichnung
	1	Paar	1017771-ET	1/2	Armlehne Standard KIT - Rohrlänge 23 cm
	1	Paar	1017771-ET	1/2	Armlehne Standard KIT- Rohrlänge 28 cm
	1	Paar	1017771-ET	1/2	Armlehne Standard KIT- Rohrlänge 33 cm
	2	Stück	1017456	1/2	Einschubrohr
	3	Stück	1000846	1/2	Armlehnenrohr, 23 cm
	3	Stück	1010123	1/2	Armlehnenrohr, 28 cm
	3	Stück	1010124	1/2	Armlehnenrohr, 33 cm
	4	Stück	1003333	1/2	Armpolster
	5	Stück	1017413	1	Armlehnenauszug inkl. Zahnsegment
	5	Stück	1021432	2	Armlehnenauszug inkl. Zahnsegment
	6	Stück	1013935	1/2	Rückenhalterungsbuchse
	7	Stück	1003909	1/2	Fünfsterngriff M8x25
	8	Stück	1013060	1/2	Zahnsegment
	9	Stück	1007657	1/2	Flügelschraube M8x15

Weitere technische Daten finden Sie auf [www.rehatec.com](http://www.rehatec.com) -> Downloads. Oder fordern Sie diese einfach per eMail, FAX oder Post an!

© Vervielfältigung nur mit Genehmigung der Rehatec GmbH erlaubt.

Technische Änderungen vorbehalten. Es gelten unsere Allgemeinen Geschäftsbedingungen. Diese finden Sie auf [www.rehatec.com](http://www.rehatec.com).

Mit einer Bestellung bestätigen Sie automatisch unsere AGB gelesen und akzeptiert zu haben.

Rehatec® GmbH, In den Kreuzwiesen 35, 69250 Schönau, Tel. (06228) 9136-0, Fax. (06228) 9136-99, info@rehatec.com, www.rehatec.com

# 5. Armlehne

Ersatzteilliste Zimmeruntergestell Noah

## Kostenvoranschlag

Absender / Rechnungsadresse

## Bestellung

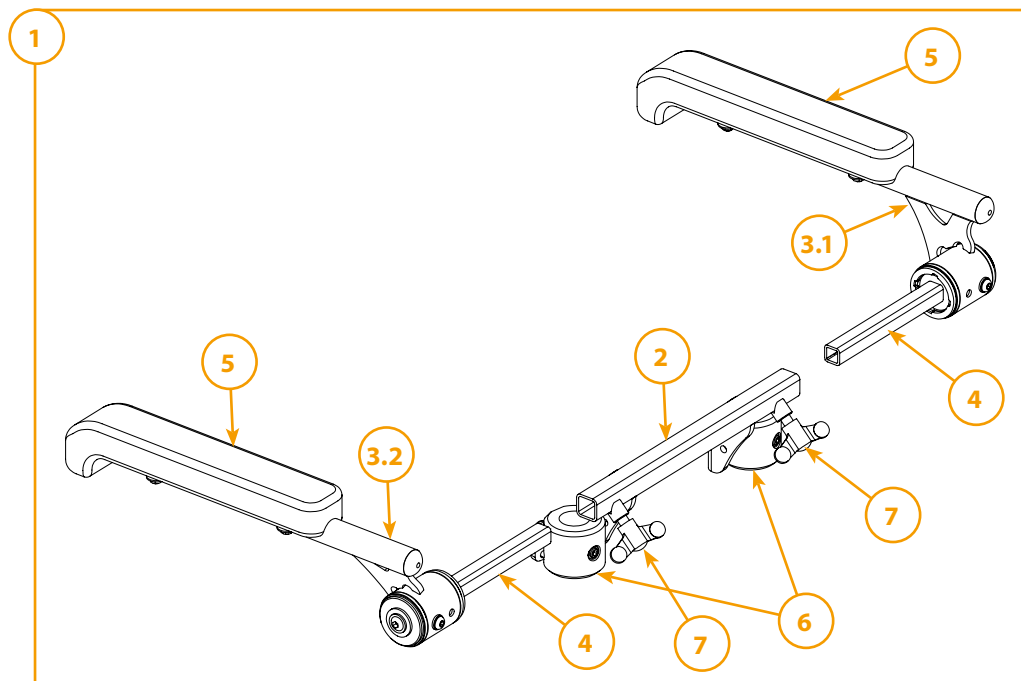
Versandadresse

Besteller

Datum

Seriennummer

Kommission



Nur in Kombination mit einem Rücken möglich!

### 5.2 Armlehne Comfort

Menge	Pos.	Einheit	Code	für Gr.	Bezeichnung
	1	Paar	1017437-ET	1/2	Armlehne Comfort KIT - Rohrlänge 29 cm
	1	Paar	1017437-ET	1/2	Armlehne Comfort KIT - Rohrlänge 34 cm
	1	Paar	1017437-ET	1/2	Armlehne Comfort KIT - Rohrlänge 39 cm
	2	Stück	1017456	1/2	Einschubrohr
	3.1	Stück	1017436	1/2	Armlehnenrohr rechts inkl. Verbindungsstück Einschub, 29 cm
	3.2	Stück	1017445	1/2	Armlehnenrohr links inkl. Verbindungsstück Einschub, 29 cm
	3.1	Stück	1017472	1/2	Armlehnenrohr rechts inkl. Verbindungsstück Einschub, 34 cm
	3.2	Stück	1017474	1/2	Armlehnenrohr links inkl. Verbindungsstück Einschub, 34 cm
	3.1	Stück	1017558	1/2	Armlehnenrohr rechts inkl. Verbindungsstück Einschub, 39 cm
	3.2	Stück	1017557	1/2	Armlehnenrohr links inkl. Verbindungsstück Einschub, 39 cm
	4	Stück	1017413	1	Armlehnenauszug
	4	Stück	1021432	2	Armlehnenauszug
	5	Stück	1003333	1/2	Armpolster
	6	Stück	1013935	1/2	Rückenhalterungsbuchse
	7	Stück	1007657	1/2	Flügelschraube M8x15

Weitere technische Daten finden Sie auf [www.rehatec.com](http://www.rehatec.com) -> Downloads. Oder fordern Sie diese einfach per eMail, FAX oder Post an!

© Vervielfältigung nur mit Genehmigung der Rehatec GmbH erlaubt.

Technische Änderungen vorbehalten. Es gelten unsere Allgemeinen Geschäftsbedingungen. Diese finden Sie auf [www.rehatec.com](http://www.rehatec.com).

Mit einer Bestellung bestätigen Sie automatisch unsere AGB gelesen und akzeptiert zu haben.

Rehatec® GmbH, In den Kreuzwiesen 35, 69250 Schönau, Tel. (06228) 9136-0, Fax. (06228) 9136-99, info@rehatec.com, www.rehatec.com

# 6. Therapietisch

Ersatzteilliste Zimmeruntergestell Noah

### Kostenvoranschlag

Absender / Rechnungsadresse

### Bestellung

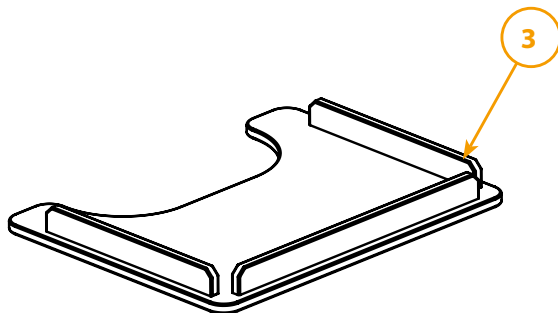
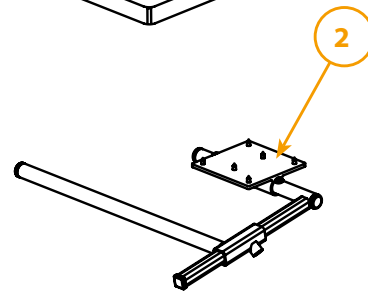
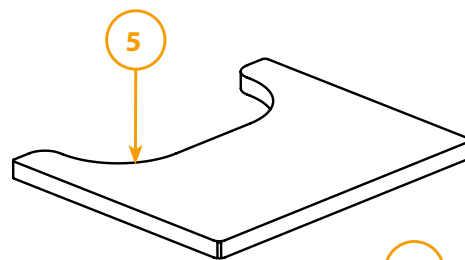
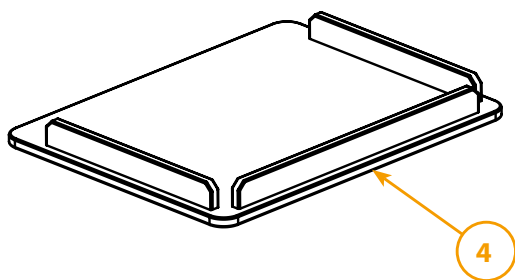
Versandadresse

Besteller

Datum

Seriennummer

Kommission



Nur in Kombination mit Armlehnen möglich!

6. Therapietisch					
Menge	Pos.	Einheit	Code	Größe	Bezeichnung
	1	Stück	1016774-ET	0	Therapietisch mit Tischumrandung und Ausschnitt KIT- abklappbar (Pos. 2+3)
	1	Stück	1016775-ET	1	Therapietisch mit Tischumrandung und Ausschnitt KIT- abklappbar (Pos. 2+3)
	1	Stück	1016776-ET	2	Therapietisch mit Tischumrandung und Ausschnitt KIT- abklappbar (Pos. 2+3)

Weiterführung der Tabelle auf nachfolgender Seite

Weitere technische Daten finden Sie auf [www.rehatec.com](http://www.rehatec.com) -> Downloads. Oder fordern Sie diese einfach per eMail, FAX oder Post an!

© Vervielfältigung nur mit Genehmigung der Rehatec GmbH erlaubt.

Technische Änderungen vorbehalten. Es gelten unsere Allgemeinen Geschäftsbedingungen. Diese finden Sie auf [www.rehatec.com](http://www.rehatec.com).

Mit einer Bestellung bestätigen Sie automatisch unsere AGB gelesen und akzeptiert zu haben.

Rehatec® GmbH, In den Kreuzwiesen 35, 69250 Schönau, Tel. (06228) 9136-0, Fax. (06228) 9136-99, [info@rehatec.com](mailto:info@rehatec.com), [www.rehatec.com](http://www.rehatec.com)

# 6. Therapietisch

Ersatzteilliste Zimmeruntergestell Noah

## Kostenvoranschlag

Absender / Rechnungsadresse

## Bestellung

Versandadresse

Besteller

Datum

Seriennummer

Kommission

*Zeichnung auf vorheriger Seite*

6. Therapietisch					
Menge	Pos.	Einheit	Code	Größe	Bezeichnung
	1.1	Stück	1016774-S-ET	0	Therapietisch mit Tischumrandung ohne Ausschnitt KIT - abklappbar (Pos. 2+4)
	1.1	Stück	1016775-S-ET	1	Therapietisch mit Tischumrandung ohne Ausschnitt KIT - abklappbar (Pos. 2+4)
	1.1	Stück	1016776-S-ET	2	Therapietisch mit Tischumrandung ohne Ausschnitt KIT - abklappbar (Pos. 2+4)
	2	Stück	1016783	0-2	Tischhalterung, mittig / abklappbar
	3	Stück	1018446-ET	0	Therapietisch mit Tischumrandung und Ausschnitt, ohne Zubehör
	3	Stück	1011597-ET	1	Therapietisch mit Tischumrandung und Ausschnitt, ohne Zubehör
	3	Stück	1011598-ET	2	Therapietisch mit Tischumrandung und Ausschnitt, ohne Zubehör
	4	Stück	1021235	0	Therapietisch mit Tischumrandung ohne Aussparung, ohne Zubehör
	4	Stück	1021243	1	Therapietisch mit Tischumrandung ohne Aussparung, ohne Zubehör
	4	Stück	1021245	2	Therapietisch mit Tischumrandung ohne Aussparung, ohne Zubehör
	5	Stück	1018009--beigeET	0	Therapietischpolster, <b>Kunstleder beige</b> (Nur für Tisch mit Ausschnitt möglich)
	5	Stück	1018010-beige-ET	1	Therapietischpolster, <b>Kunstleder beige</b> (Nur für Tisch mit Ausschnitt möglich)
	5	Stück	1018011-beige-ET	2	Therapietischpolster, <b>Kunstleder beige</b> (Nur für Tisch mit Ausschnitt möglich)
		Stück	1018006-beige	0	Bezug Therapietischpolster, <b>Kunstleder beige</b> (Nur für Tisch mit Ausschnitt möglich)
		Stück	1018007-beige	1	Bezug Therapietischpolster, <b>Kunstleder beige</b> (Nur für Tisch mit Ausschnitt möglich)
		Stück	1018008-beige	2	Bezug Therapietischpolster, <b>Kunstleder beige</b> (Nur für Tisch mit Ausschnitt möglich)
	5	Stück	1018009-schwarz-ET	0	Therapietischpolster, <b>Kunstleder schwarz</b> (Nur für Tisch mit Ausschnitt möglich)
	5	Stück	1018010-schwarz-ET	1	Therapietischpolster, <b>Kunstleder schwarz</b> (Nur für Tisch mit Ausschnitt möglich)
	5	Stück	1018011-schwarz-ET	2	Therapietischpolster, <b>Kunstleder schwarz</b> (Nur für Tisch mit Ausschnitt möglich)
		Stück	1018006-schwarz	0	Bezug Therapietischpolster <b>Kunstleder schwarz</b> (Nur für Tisch mit Ausschnitt möglich)
		Stück	1018007-schwarz	1	Bezug Therapietischpolster <b>Kunstleder schwarz</b> (Nur für Tisch mit Ausschnitt möglich)
		Stück	1018008-schwarz	2	Bezug Therapietischpolster <b>Kunstleder schwarz</b> (Nur für Tisch mit Ausschnitt möglich)

Weitere technische Daten finden Sie auf [www.rehatec.com](http://www.rehatec.com) -> Downloads. Oder fordern Sie diese einfach per eMail, FAX oder Post an!

© Vervielfältigung nur mit Genehmigung der Rehatec GmbH erlaubt.

Technische Änderungen vorbehalten. Es gelten unsere Allgemeinen Geschäftsbedingungen. Diese finden Sie auf [www.rehatec.com](http://www.rehatec.com).

Mit einer Bestellung bestätigen Sie automatisch unsere AGB gelesen und akzeptiert zu haben.

Rehatec® GmbH, In den Kreuzwiesen 35, 69250 Schönau, **Tel. (06228) 9136-0, Fax. (06228) 9136-99**, [info@rehatec.com](mailto:info@rehatec.com), [www.rehatec.com](http://www.rehatec.com)

# 7. Fußbank

Ersatzteilliste Zimmeruntergestell Noah

## Kostenvoranschlag

Absender/Rechnungsadresse

## Bestellung

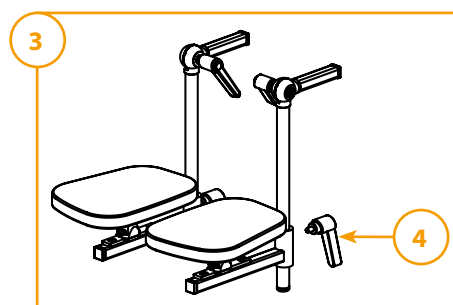
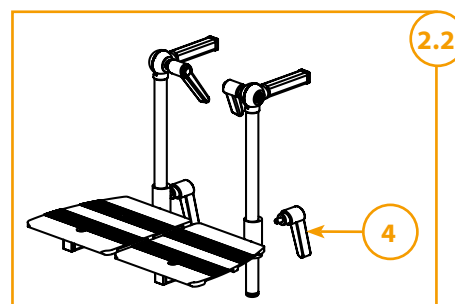
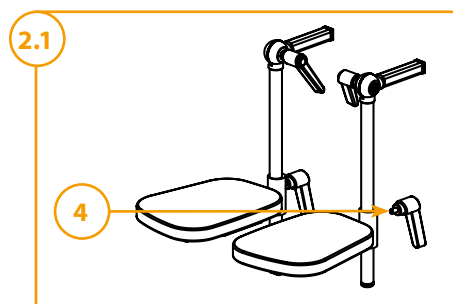
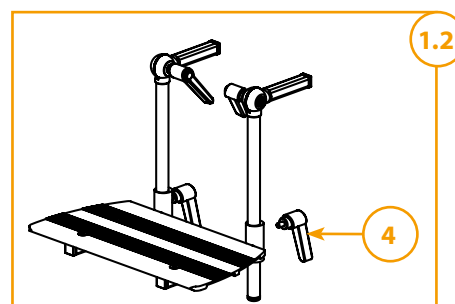
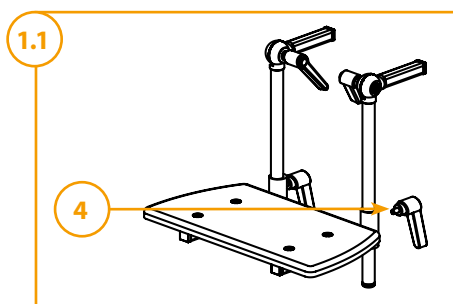
Versandadresse

Besteller

Datum

Seriennummer

Kommission



**Tabelle auf nachfolgender Seite**

Weitere technische Daten finden Sie auf [www.rehatec.com](http://www.rehatec.com) -> Downloads. Oder fordern Sie diese einfach per eMail, FAX oder Post an!

© Vervielfältigung nur mit Genehmigung der Rehatec GmbH erlaubt.

Technische Änderungen vorbehalten. Es gelten unsere Allgemeinen Geschäftsbedingungen. Diese finden Sie auf [www.rehatec.com](http://www.rehatec.com).

Mit einer Bestellung bestätigen Sie automatisch unsere AGB gelesen und akzeptiert zu haben.

Rehatec® GmbH, In den Kreuzwiesen 35, 69250 Schönau, Tel. (06228) 9136-0, Fax. (06228) 9136-99, [info@rehatec.com](mailto:info@rehatec.com), [www.rehatec.com](http://www.rehatec.com)

## Kostenvoranschlag

Absender / Rechnungsadresse

## Bestellung

Versandadresse

Besteller

Datum

Seriennummer

Kommission

*Zeichnung auf vorheriger Seite*

7.1 Fußbank						
Menge	Pos.	Einheit	Code	für Gr.	Bezeichnung	
	1.1	Stück	1010308-ET	1	Fußbank durchgehend, Holz <b>komplett inkl. Kniewinkel verstellbar und Fußwinkel</b>	
	1.1	Stück	1009600-ET	2	Fußbank durchgehend, Holz <b>komplett inkl. Kniewinkel verstellbar und Fußwinkel</b>	
	1.2	Stück	1010308-ET	1	Fußbank durchgehend, Metall <b>komplett inkl. Kniewinkel verstellbar und Fußwinkel</b>	
	1.2	Stück	1009600-ET	2	Fußbank durchgehend, Metall <b>komplett inkl. Kniewinkel verstellbar und Fußwinkel</b>	
	2.1	Stück	1010309-ET	1	Fußbank geteilt, Holz <b>komplett inkl. Kniewinkel verstellbar und Fußwinkel</b>	
	2.1	Stück	1010700-ET	2	Fußbank geteilt, Holz <b>komplett inkl. Kniewinkel verstellbar und Fußwinkel</b>	
	2.2	Stück	1010309-ET	1	Fußbank geteilt, Metall <b>komplett inkl. Kniewinkel verstellbar und Fußwinkel</b>	
	2.2	Stück	1010700-ET	2	Fußbank geteilt, Metall <b>komplett inkl. Kniewinkel verstellbar und Fußwinkel</b>	
	3	Stück	1010310-ET	1	Fußbank geteilt mit Kugelgelenken <b>(dreidimensional verstellbar) Holz komplett inkl. Kniewinkel verstellbar, Fußwinkel und Klemmhebel</b>	
	3	Stück	1010703-ET	2	Fußbank geteilt mit Kugelgelenken <b>(dreidimensional verstellbar) Holz komplett inkl. Kniewinkel verstellbar, Fußwinkel und Klemmhebel</b>	
	4	Stück	1005032	1/2	Klemmhebel M6x10	

Weitere technische Daten finden Sie auf [www.rehatec.com](http://www.rehatec.com) -> Downloads. Oder fordern Sie diese einfach per eMail, FAX oder Post an!

© Vervielfältigung nur mit Genehmigung der Rehatec GmbH erlaubt.

Technische Änderungen vorbehalten. Es gelten unsere Allgemeinen Geschäftsbedingungen. Diese finden Sie auf [www.rehatec.com](http://www.rehatec.com).

Mit einer Bestellung bestätigen Sie automatisch unsere AGB gelesen und akzeptiert zu haben.

Rehatec® GmbH, In den Kreuzwiesen 35, 69250 Schönau, **Tel. (06228) 9136-0, Fax. (06228) 9136-99**, [info@rehatec.com](mailto:info@rehatec.com), [www.rehatec.com](http://www.rehatec.com)

# 7. Fußbank

Ersatzteilliste Zimmeruntergestell Noah

## Kostenvoranschlag

Absender / Rechnungsadresse

## Bestellung

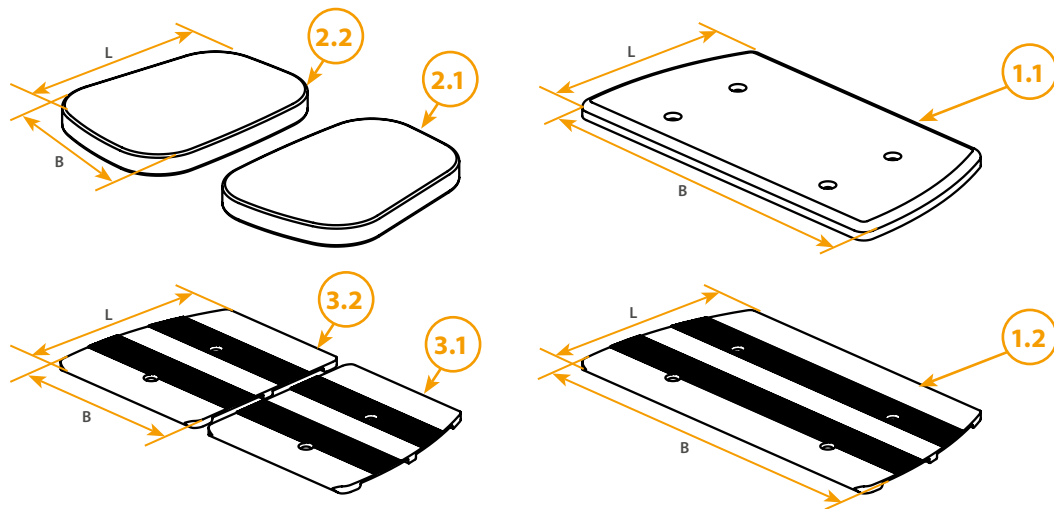
Versandadresse

Besteller

Datum

Seriennummer

Kommission



Fußbrett durchgehend, Metall

Gr.	L (Tiefe)	B (Breite)
1	16 cm	34 cm
2	24 cm	39 cm

Fußbrett durchgehend, Holz

Gr.	L (Tiefe)	B (Breite)
1	16 cm	34 cm
2	24 cm	39 cm

Fußbrett geteilt, Holz

Gr.	L (Tiefe)	B (Breite)
1	21 cm	15 cm
2	25 cm	17 cm

Fußbrett geteilt, Metall

Gr.	L (Tiefe)	B (Breite)
1	18 cm	16 cm
2	18 cm	24 cm

## 7.2 Fußbrett

Menge	Pos.	Einheit	Code	für Gr.	Bezeichnung
	1.1	Stück	1009616	1	Fußbrett durchgehend, Holz
	1.1	Stück	1010701	2	Fußbrett durchgehend, Holz
	1.2	Stück	1010508	1	Fußbrett durchgehend, Metall
	1.2	Stück	1010988	2	Fußbrett durchgehend, Metall
	2.1	Stück	1009555	1	Fußbrett geteilt Holz, links
	2.1	Stück	1009602	2	Fußbrett geteilt Holz, links
	2.2	Stück	1009556	1	Fußbrett geteilt Holz, rechts
	2.2	Stück	1009603	2	Fußbrett geteilt Holz, rechts
	3.1	Stück	1010504	1	Fußbrett geteilt Metall, links
	3.1	Stück	1015771	2	Fußbrett geteilt Metall, links
	3.2	Stück	1010503	1	Fußbank geteilt Metall, rechts
	3.2	Stück	1015770	2	Fußbank geteilt Metall, rechts

Weitere technische Daten finden Sie auf [www.rehatec.com](http://www.rehatec.com) -> Downloads. Oder fordern Sie diese einfach per eMail, FAX oder Post an!

© Vervielfältigung nur mit Genehmigung der Rehatec GmbH erlaubt.

Technische Änderungen vorbehalten. Es gelten unsere Allgemeinen Geschäftsbedingungen. Diese finden Sie auf [www.rehatec.com](http://www.rehatec.com).

Mit einer Bestellung bestätigen Sie automatisch unsere AGB gelesen und akzeptiert zu haben.

Rehatec® GmbH, In den Kreuzwiesen 35, 69250 Schönau, Tel. (06228) 9136-0, Fax. (06228) 9136-99, [info@rehatec.com](mailto:info@rehatec.com), [www.rehatec.com](http://www.rehatec.com)



## Kostenvoranschlag

Absender / Rechnungsadresse

## Bestellung

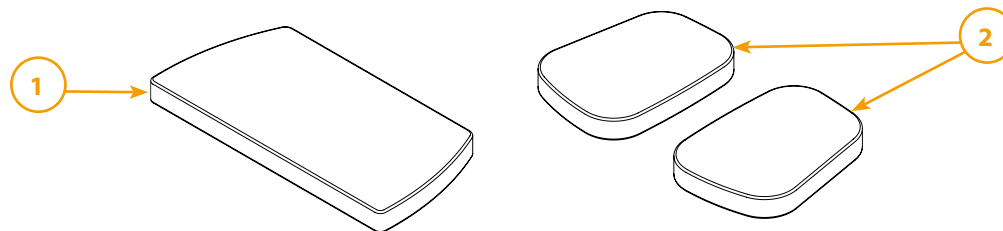
Versandadresse

Besteller

Datum

Seriennummer

Kommission



### 7.3 Fußbankpolster

Menge	Pos.	Einheit	Code	für Gr.	Bezeichnung
	1	Stück	1017849-ET	1	Fußbankpolster, durchgehend - Kunstleder beige (bei Holzfußbank)
	1	Stück	1017855-ET	2	Fußbankpolster, durchgehend - Kunstleder beige (bei Holzfußbank)
		Stück	1017844-beige	1	Bezug Fußbankpolster durchgehend - Kunstleder beige
		Stück	1017850-beige	2	Bezug Fußbankpolster durchgehend - Kunstleder beige
	1	Stück	1017849-ET	1	Fußbankpolster, durchgehend Gr. 1 - Kunstleder schwarz (bei Metallfußbank)
	1	Stück	1017855-ET	2	Fußbankpolster, durchgehend Gr. 1 - Kunstleder schwarz (bei Metallfußbank)
		Stück	1017844-schwarz	1	Bezug Fußbankpolster durchgehend - Kunstleder schwarz
		Stück	1017850-schwarz	2	Bezug Fußbankpolster durchgehend - Kunstleder schwarz
	2	Paar	1017920-ET	1	Fußbankpolster, geteilt - Kunstleder beige (bei Holzfußbank)
	2	Paar	1017921-ET	2	Fußbankpolster, geteilt - Kunstleder beige (bei Holzfußbank)
		Stück	1017914-beige	1	Bezug Fußbankpolster geteilt - Kunstleder beige, linke Seite
		Stück	1017915-beige	2	Bezug Fußbankpolster geteilt - Kunstleder beige, linke Seite
		Stück	1017917-beige	1	Bezug Fußbankpolster geteilt - Kunstleder beige, rechte Seite
		Stück	1017918-beige	2	Bezug Fußbankpolster geteilt - Kunstleder beige, rechte Seite
	2	Paar	1017920-ET	1	Fußbankpolster, geteilt - Kunstleder schwarz (bei Metallfußbank)
	2	Paar	1017921-ET	2	Fußbankpolster, geteilt - Kunstleder schwarz (bei Metallfußbank)
		Stück	1017914-schwarz	1	Bezug Fußbankpolster geteilt - Kunstleder schwarz, linke Seite
		Stück	1017915-schwarz	2	Bezug Fußbankpolster geteilt - Kunstleder schwarz, linke Seite
		Stück	1017917-schwarz	1	Bezug Fußbankpolster geteilt - Kunstleder schwarz, rechte Seite
		Stück	1017918-schwarz	2	Bezug Fußbankpolster geteilt - Kunstleder schwarz, rechte Seite

Weitere technische Daten finden Sie auf [www.rehatec.com](http://www.rehatec.com) -> Downloads. Oder fordern Sie diese einfach per eMail, FAX oder Post an!

© Vervielfältigung nur mit Genehmigung der Rehatec GmbH erlaubt.

Technische Änderungen vorbehalten. Es gelten unsere Allgemeinen Geschäftsbedingungen. Diese finden Sie auf [www.rehatec.com](http://www.rehatec.com).

Mit einer Bestellung bestätigen Sie automatisch unsere AGB gelesen und akzeptiert zu haben.

Rehatec® GmbH, In den Kreuzwiesen 35, 69250 Schönau, Tel. (06228) 9136-0, Fax. (06228) 9136-99, [info@rehatec.com](mailto:info@rehatec.com), [www.rehatec.com](http://www.rehatec.com)

# 7. Fußbank

Ersatzteilliste Zimmeruntergestell Noah

## Kostenvoranschlag

Absender / Rechnungsadresse

## Bestellung

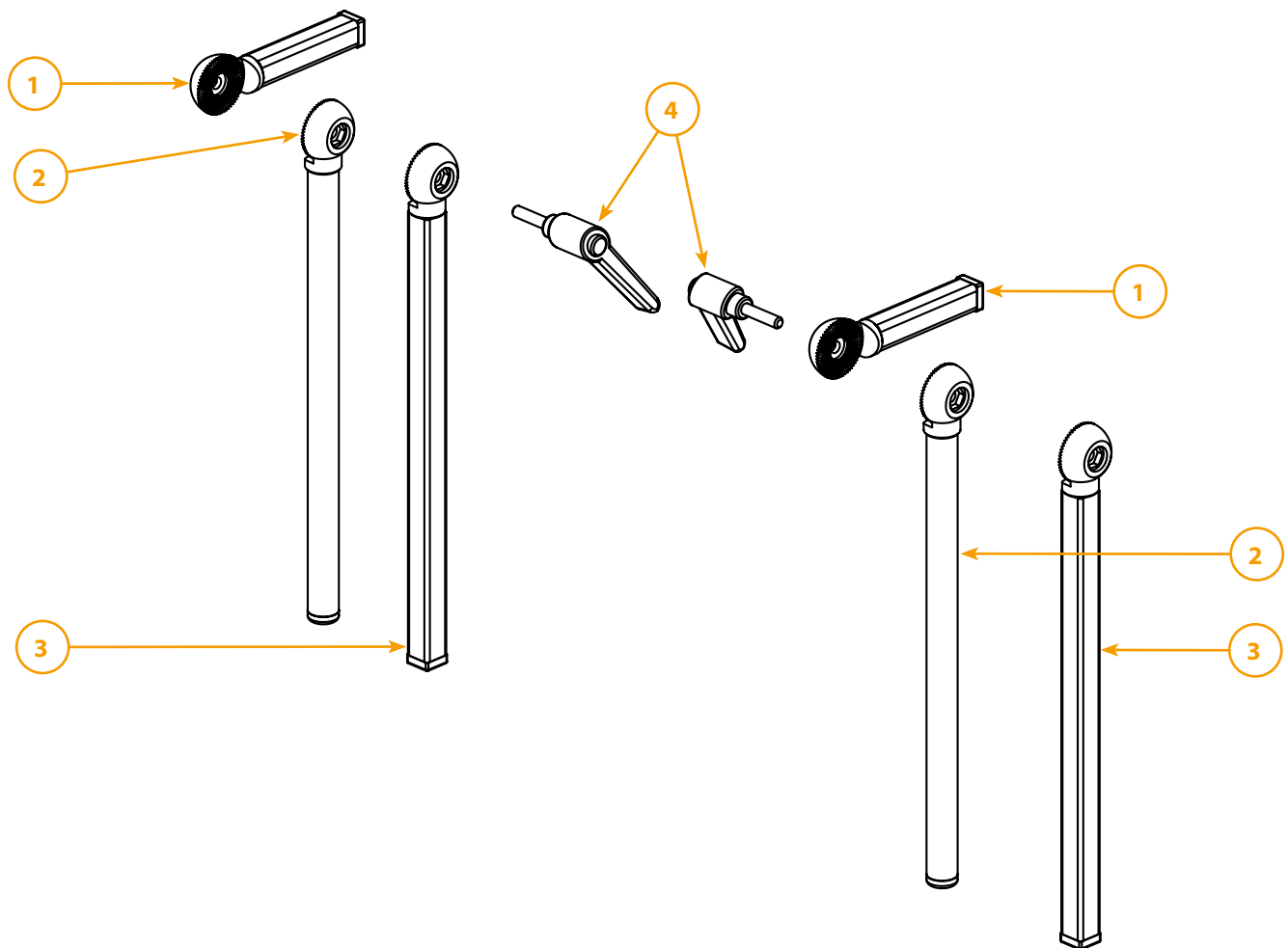
Versandadresse

Besteller

Datum

Seriennummer

Kommission



### 7.4 Kniewinkel

Menge	Pos.	Einheit	Code	für Gr.	Bezeichnung
	1	Stück	1006912	1	Kniewinkel oben (70 mm), Vierkantrohr Gr. 1
	1	Stück	1014600	2	Kniewinkel oben (150 mm), Vierkantrohr Gr. 2
	2	Stück	1006906	1	Kniewinkel unten (250 mm), Rundrohr Gr. 1
	2	Stück	1009605	2	Kniewinkel unten (350 mm), Rundrohr Gr. 2
	3	Stück	1016947	1	Kniewinkel unten (250 mm), Vierkantrohr Gr. 1
	3	Stück	1017043	2	Kniewinkel unten (350 mm), Vierkantrohr Gr. 2
	4	Stück	1007656	1/2	Klemmhebel M6x25

Weitere technische Daten finden Sie auf [www.rehatec.com](http://www.rehatec.com) -> Downloads. Oder fordern Sie diese einfach per eMail, FAX oder Post an!

© Vervielfältigung nur mit Genehmigung der Rehatec GmbH erlaubt.

Technische Änderungen vorbehalten. Es gelten unsere Allgemeinen Geschäftsbedingungen. Diese finden Sie auf [www.rehatec.com](http://www.rehatec.com).

Mit einer Bestellung bestätigen Sie automatisch unsere AGB gelesen und akzeptiert zu haben.

Rehatec® GmbH, In den Kreuzwiesen 35, 69250 Schönau, Tel. (06228) 9136-0, Fax. (06228) 9136-99, info@rehatec.com, www.rehatec.com

# 7. Fußbank

Ersatzteilliste Zimmeruntergestell Noah

## Kostenvoranschlag

Absender/Rechnungsadresse

## Bestellung

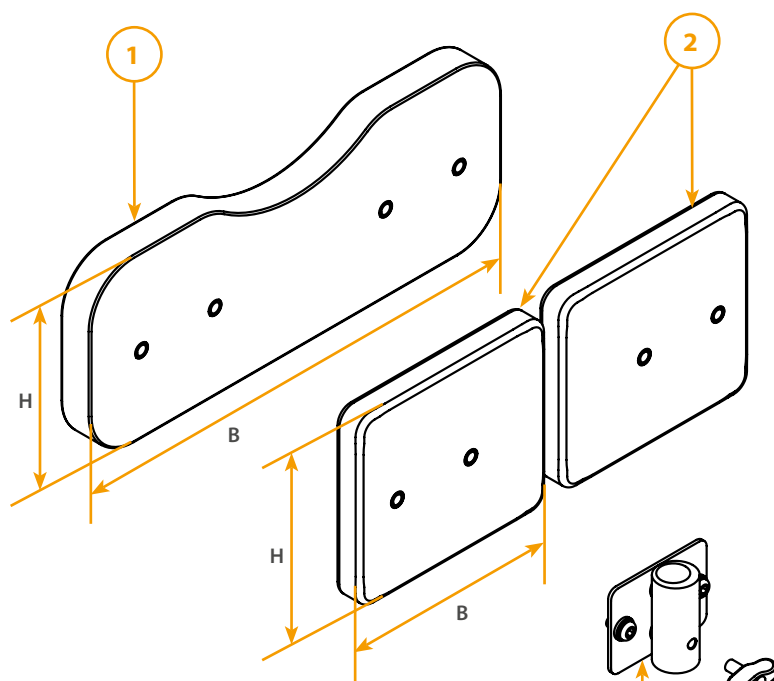
Versandadresse

Besteller

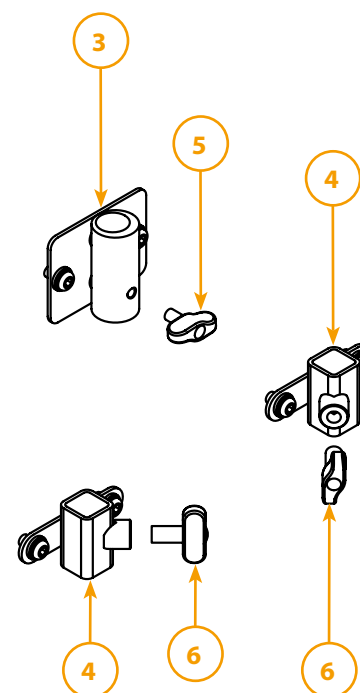
Datum

Seriennummer

Kommission



Bitte beachten Sie die minimal erforderliche Unterschenkel-länge von 18 cm in Verbindung mit einer Fersenkante!



### Wadenpolster durchgehend

Für Gr.	Unterschenkel-länge	H	B
1	18-30 cm	11 cm	30 cm
2	21-41 cm	13 cm	33 cm

### Wadenpolster geteilt

Für Gr.	Unterschenkel-länge	H	B
1	18-30 cm	11 cm	15 cm
2	24-41 cm	16 cm	18 cm

Tabelle auf nachfolgender Seite

Weitere technische Daten finden Sie auf [www.rehatec.com](http://www.rehatec.com) -> Downloads. Oder fordern Sie diese einfach per eMail, FAX oder Post an!

© Vervielfältigung nur mit Genehmigung der Rehatec GmbH erlaubt.

Technische Änderungen vorbehalten. Es gelten unsere Allgemeinen Geschäftsbedingungen. Diese finden Sie auf [www.rehatec.com](http://www.rehatec.com).

Mit einer Bestellung bestätigen Sie automatisch unsere AGB gelesen und akzeptiert zu haben.

Rehatec® GmbH, In den Kreuzwiesen 35, 69250 Schönau, Tel. (06228) 9136-0, Fax. (06228) 9136-99, [info@rehatec.com](mailto:info@rehatec.com), [www.rehatec.com](http://www.rehatec.com)

## Kostenvoranschlag

Absender/Rechnungsadresse

## Bestellung

Versandadresse

Besteller

Datum

Seriennummer

Kommission

**Zeichnung auf vorheriger Seite**

7.5 Wadenpolster					
Menge	Pos.	Einheit	Code	für Gr.	Bezeichnung
	1	Stück	1010280-ET	1	Wadenpolster durchgehend, <b>komplett</b> inkl. Blech, Polster, Bezug, Unihalter, Schrauben- und Befestigungsmaterial
	1	Stück	1010705-ET	2	Wadenpolster durchgehend, <b>komplett</b> inkl. Blech, Polster, Bezug, Unihalter, Schrauben- und Befestigungsmaterial
		Stück	1019151-ET	1	Bezug Wadenpolster durchgehend (in Kunstleder schwarz)
		Stück	1019152-ET	2	Bezug Wadenpolster durchgehend (in Kunstleder schwarz)
	2	Paar	1010838-ET	1	Wadenpolster geteilt, <b>komplett</b> inkl. Unihalter, Schrauben- und Befestigungsmaterial
	2	Paar	1010314-ET	2	Wadenpolster geteilt, <b>komplett</b> inkl. Unihalter, Schrauben- und Befestigungsmaterial
		Paar	1014209-ET	1	Bezug Wadenpolster geteilt (in Kunstleder schwarz)
		Paar	1014206-ET	2	Bezug Wadenpolster geteilt (in Kunstleder schwarz)
	3	Stück	1011611	1/2	Unihalter für Kniewinkel fest, Rundrohr 16 mm inkl. Miniwing M6x10
	4	Stück	1009439	1/2	Unihalter für Kniewinkel fest, Vierkantrohr 15x15 mm inkl. Miniwing M8x15
	5	Stück	1007557	1/2	Miniwing M6x10
	6	Stück	1005054	1/2	Miniwing M8x15

Weitere technische Daten finden Sie auf [www.rehatec.com](http://www.rehatec.com) -> Downloads. Oder fordern Sie diese einfach per eMail, FAX oder Post an!

© Vervielfältigung nur mit Genehmigung der Rehatec GmbH erlaubt.

Technische Änderungen vorbehalten. Es gelten unsere Allgemeinen Geschäftsbedingungen. Diese finden Sie auf [www.rehatec.com](http://www.rehatec.com).

Mit einer Bestellung bestätigen Sie automatisch unsere AGB gelesen und akzeptiert zu haben.

Rehatec® GmbH, In den Kreuzwiesen 35, 69250 Schönau, **Tel. (06228) 9136-0, Fax. (06228) 9136-99**, [info@rehatec.com](mailto:info@rehatec.com), [www.rehatec.com](http://www.rehatec.com)

# 7. Fußbank

Ersatzteilliste Zimmeruntergestell Noah

## Kostenvoranschlag

Absender / Rechnungsadresse

## Bestellung

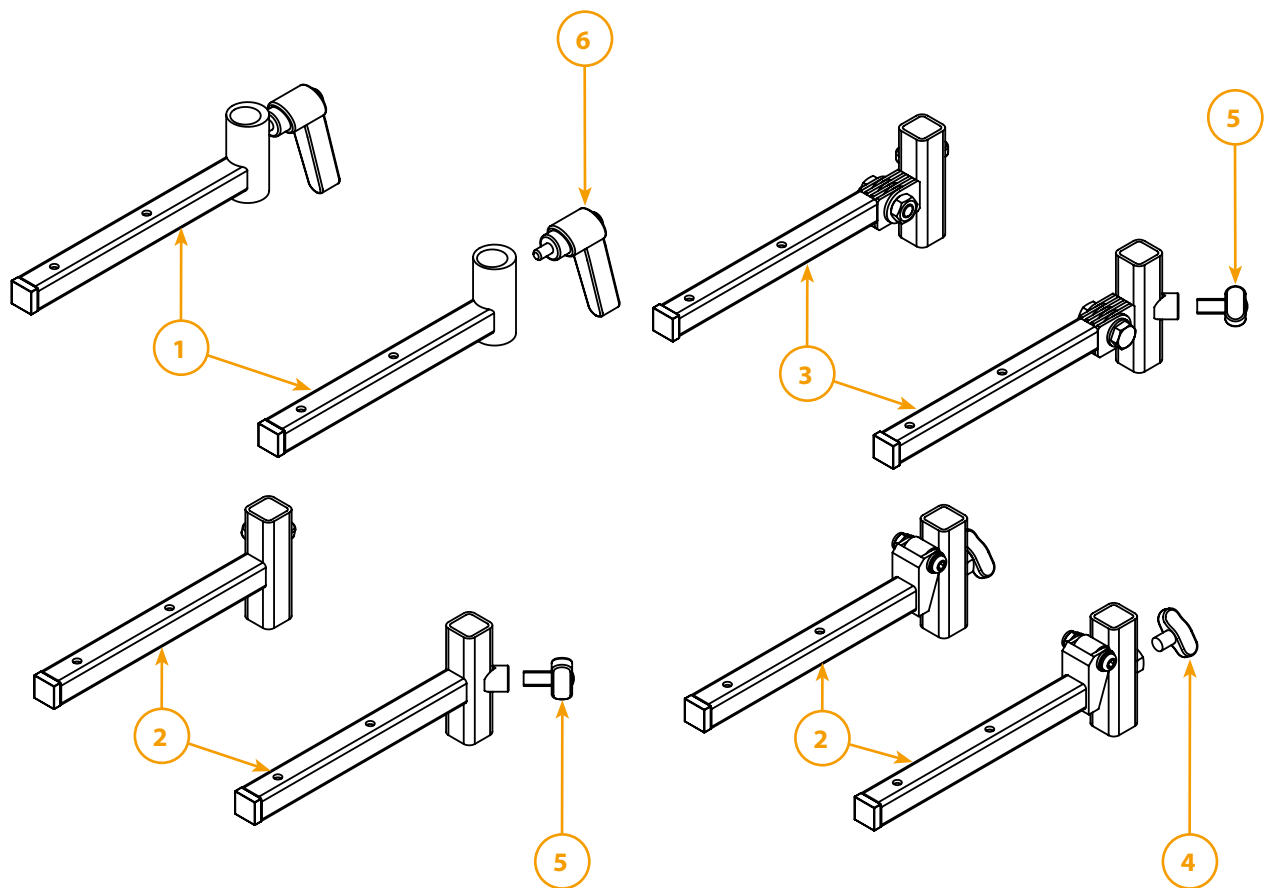
Versandadresse

Besteller

Datum

Seriennummer

Kommission



### 7.6 Fußwinkel

Menge	Pos.	Einheit	Code	Bezeichnung
	1	Stück	1016945	Fußwinkel fest, Rundrohr 16 mm inkl. Schraubenmaterial
	2	Stück	1017724-ET-KIT	Fußwinkel hochklappbar KIT inkl. Kniewinkel Unterteile Vierkantrrohr zur Nachrüstung
	3	Stück	214-ET-KIT	Fußwinkel winkelverstellbar KIT inkl. Kniewinkel Unterteile Vierkantrrohr zur Nachrüstung
	4	Stück	1019005	Miniwing M8x12
	5	Stück	1005054	Miniwing M8x15
	6	Stück	1005032	Klemmhebel M6x10

Weitere technische Daten finden Sie auf [www.rehatec.com](http://www.rehatec.com) -> Downloads. Oder fordern Sie diese einfach per eMail, FAX oder Post an!

© Vervielfältigung nur mit Genehmigung der Rehatec GmbH erlaubt.

Technische Änderungen vorbehalten. Es gelten unsere Allgemeinen Geschäftsbedingungen. Diese finden Sie auf [www.rehatec.com](http://www.rehatec.com).

Mit einer Bestellung bestätigen Sie automatisch unsere AGB gelesen und akzeptiert zu haben.

Rehatec® GmbH, In den Kreuzwiesen 35, 69250 Schönau, Tel. (06228) 9136-0, Fax. (06228) 9136-99, info@rehatec.com, www.rehatec.com

# 7. Fußbank

Ersatzteilliste Zimmeruntergestell Noah

## Kostenvoranschlag

Absender/Rechnungsadresse

## Bestellung

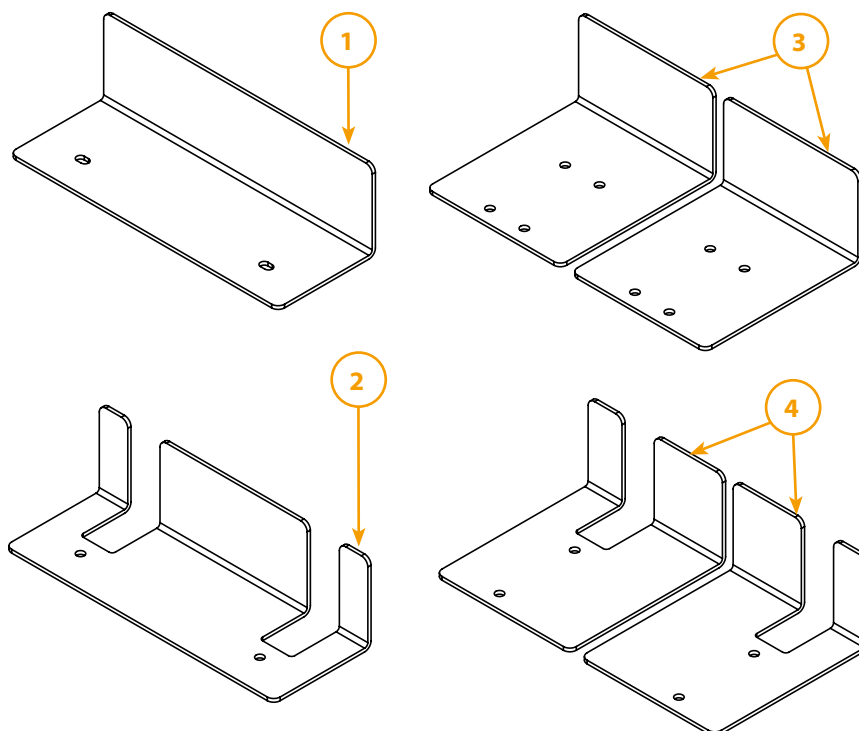
Versandadresse

Besteller

Datum

Seriennummer

Kommission



### 7.7 Fersenkante

Menge	Pos.	Einheit	Code	für Gr.	Bezeichnung
	1	Stück	1004929	1	Fersenkante durchgehend
	1	Stück	1005967	2	Fersenkante durchgehend
	2	Stück	1004928	1	Fersenkante durchgehend, Fußwinkelverstellung/Hochklappmechanik
	2	Stück	1005968	2	Fersenkante durchgehend, Fußwinkelverstellung/Hochklappmechanik
	3	Stück	1014134	1	Fersenkante geteilt
	3	Stück	1014135	2	Fersenkante geteilt
	4	Stück	1014132	1	Fersenkante geteilt, Fußwinkelverstellung/ Hochklappmechanik
	4	Stück	1014133	2	Fersenkante geteilt, Fußwinkelverstellung/ Hochklappmechanik

Weitere technische Daten finden Sie auf [www.rehatec.com](http://www.rehatec.com) -> Downloads. Oder fordern Sie diese einfach per eMail, FAX oder Post an!

© Vervielfältigung nur mit Genehmigung der Rehatec GmbH erlaubt.

Technische Änderungen vorbehalten. Es gelten unsere Allgemeinen Geschäftsbedingungen. Diese finden Sie auf [www.rehatec.com](http://www.rehatec.com).

Mit einer Bestellung bestätigen Sie automatisch unsere AGB gelesen und akzeptiert zu haben.

Rehatec® GmbH, In den Kreuzwiesen 35, 69250 Schönau, Tel. (06228) 9136-0, Fax. (06228) 9136-99, [info@rehatec.com](mailto:info@rehatec.com), [www.rehatec.com](http://www.rehatec.com)

# 7. Fußbank

Ersatzteilliste Zimmeruntergestell Noah

## Kostenvoranschlag

Absender / Rechnungsadresse

## Bestellung

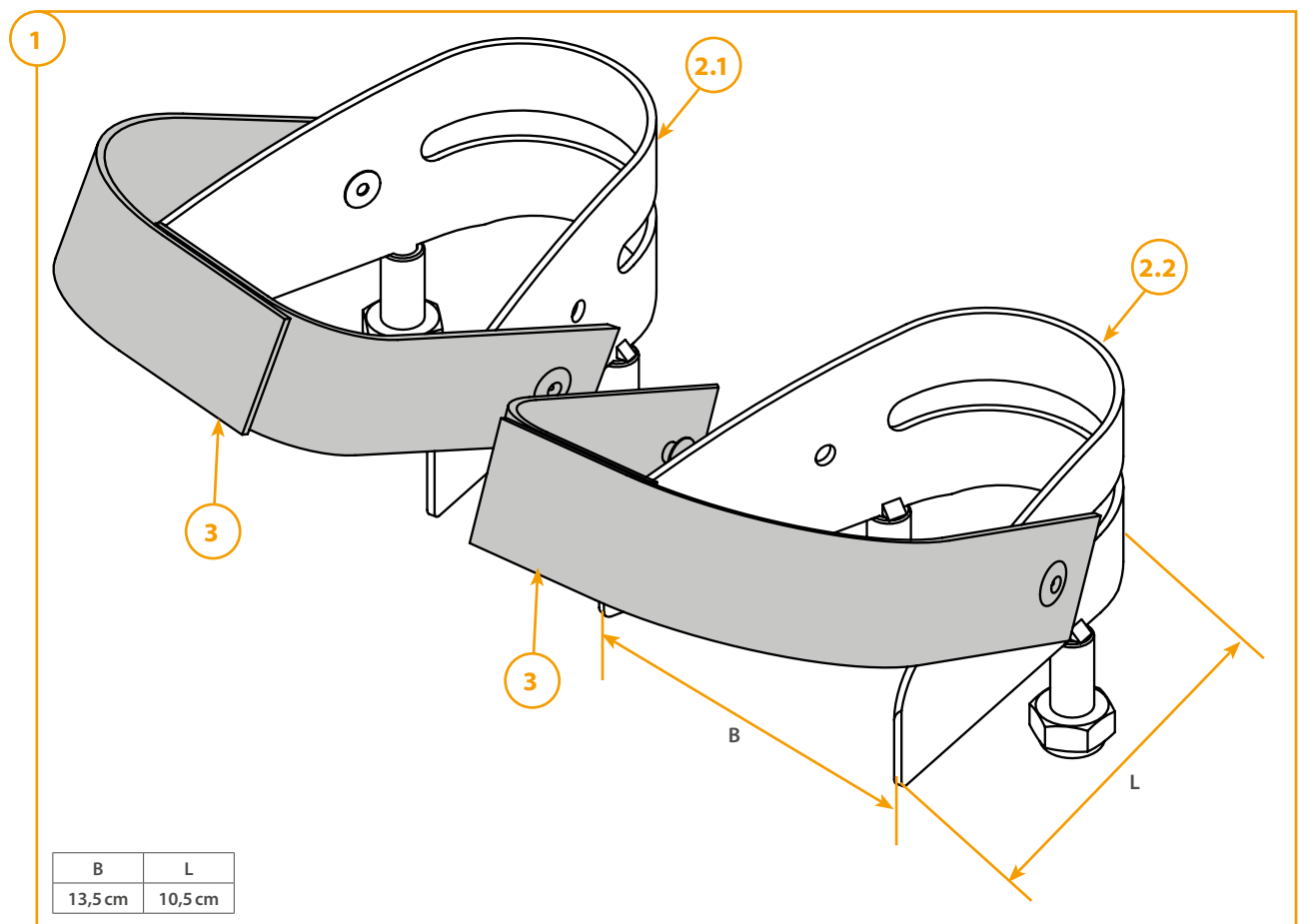
Versandadresse

Besteller

Datum

Seriennummer

Kommission



## 7.8 Fußschalen

Menge	Pos.	Einheit	Code	für Gr.	Bezeichnung
	1	Paar	1014598	1	Fußschalen verschraubbar Gr. 0, inkl. Fußriemen
	1	Paar	1014599	2	Fußschalen verschraubbar Gr. 1, inkl. Fußriemen
	2.1	Stück	1004397	1	Fußschale verschraubbar Gr. 0, rechts
	2.2	Stück	1004396	1	Fußschale verschraubbar Gr. 0, links
	2.1	Stück	1004399	2	Fußschale verschraubbar Gr. 1, rechts
	2.2	Stück	1004398	2	Fußschale verschraubbar Gr. 1, links
	3	Stück	1014394-ET	1	Fußriemen kurz
	3	Stück	1014395-ET	2	Fußriemen lang

Weitere technische Daten finden Sie auf [www.rehatec.com](http://www.rehatec.com) -> Downloads. Oder fordern Sie diese einfach per eMail, FAX oder Post an!

© Vervielfältigung nur mit Genehmigung der Rehatec GmbH erlaubt.

Technische Änderungen vorbehalten. Es gelten unsere Allgemeinen Geschäftsbedingungen. Diese finden Sie auf [www.rehatec.com](http://www.rehatec.com).

Mit einer Bestellung bestätigen Sie automatisch unsere AGB gelesen und akzeptiert zu haben.

Rehatec® GmbH, In den Kreuzwiesen 35, 69250 Schönau, Tel. (06228) 9136-0, Fax. (06228) 9136-99, info@rehatec.com, www.rehatec.com