

Verticalisateur ourson Heidelberger Lasse Taille 5

REHATEC®

RC 60030

Modèle 2020 Pour tailles d'env. 170 cm à env. 200 cm

Devis

Expéditeur / Adresse de facturation

Commande

Adresse d'expédition

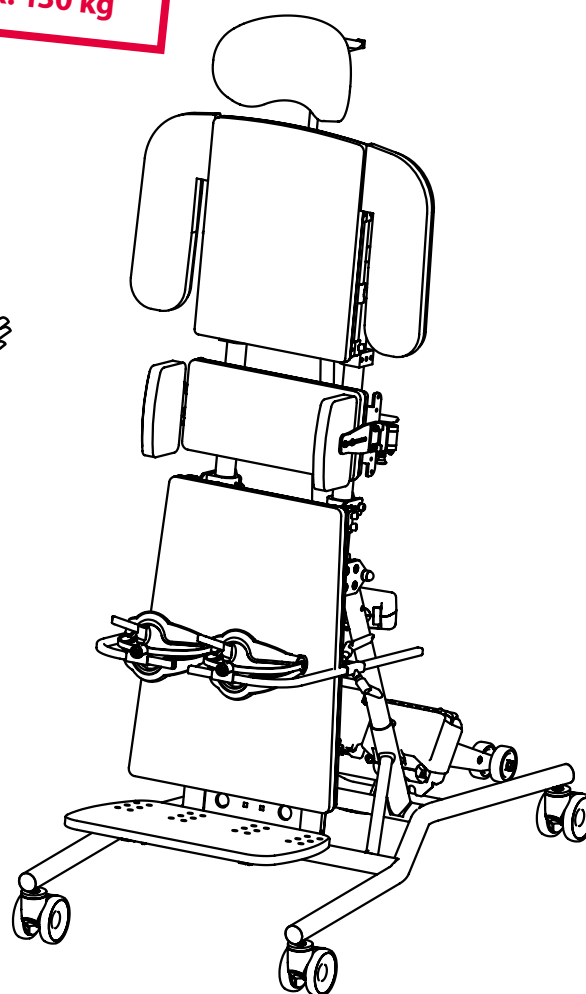
Client

Date

Commission

Ce formulaire d'adaptation
te permet de configurer ton
Lasse pour des
tailles allant jusqu'à 2 m et un
poids maximal de
130 kg.

Charge max. 130 kg



L'illustration ne correspond pas à l'équipement de base

Équipement de base

- Structure de base avec roulettes de transport, 100 cm
- Sécurité anti-basculement
- Réglage de l'inclinaison **par moteur** de 0° jusqu'à 85°
- Batterie pour évacuation d'urgence
- Repose-pieds continu
- Repose-jambes continu
- Plateau pelvien continu avec pelotes pelviennes pivotantes
- Support dorsal
- Harnais

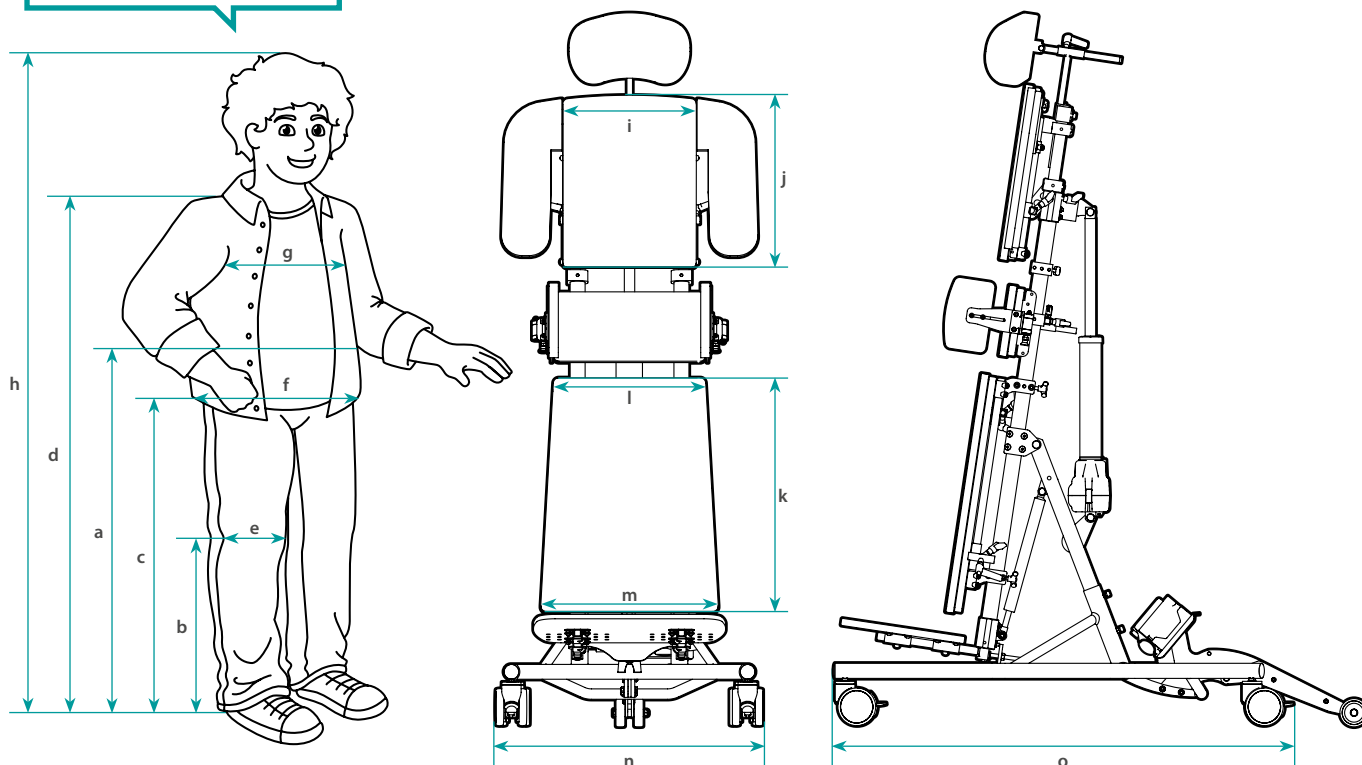
Numéro du dispositif

28.29.02.1049

Charge maximale

T. 5 avec moteur, charge max. : 130 kg

Saisis ci-dessous les dimensions de ton patient.



Type de mouvements du patient

Comportement stéréotype
(p. ex. balancement continu)*

* En raison du comportement stéréotype, vérifiez si le dispositif devrait faire l'objet d'adaptations spécifiques

L'illustration ne correspond pas à l'équipement de base | Tolérances dimensionnelles ±3

Dimensions du modèle de base/Dimensions du patient

Saisir les valeurs !

| | Hauteur de table (a) | Hauteur des genoux (b) | Milieu du bassin (c) | Hauteur des épaules (d) | Largeur du genou (e) | Largeur du bassin (f) | Largeur du thorax (g) | Taille (h) | Poids du patient |
|-----------------------|----------------------|------------------------|----------------------|-------------------------|----------------------|-----------------------|------------------------------------|-------------------|------------------|
| 5 | 82 – 140 cm | 40 – 80 cm | 82 – 105 cm | 145 – 175 cm | 8 – 14 cm | 36 – 51 cm | 32 – 46 cm (54 cm ⁽¹⁾) | env. 170 – 200 cm | max. 130 kg |
| Dimensions du patient | cm | cm | cm | cm | cm | cm | cm | cm | kg |

⁽¹⁾ Possible avec accessoires spéciaux (voir page 4)

Dimensions de l'appareil

| Type | Pliage | Plateau dorsal (i × j) | Plateaux repose-jambe | | Largeur totale (n) | Longueur totale (o) | Hauteur de transfert ⁽²⁾ | Hauteur abaissable ⁽²⁾ |
|------|--------|------------------------|-----------------------|---------------|--------------------|---------------------|-------------------------------------|-----------------------------------|
| | | | Hauteur (k) | Largeur (l/m) | | | | |
| 5 | Moteur | 36 × 47 cm | 64 cm | 40 cm / 47 cm | 71 cm | 122 cm | 93 cm | 14,5 cm |

⁽²⁾ Avec roulettes 100 mm. Pour roulettes 125 mm + 4,5 cm

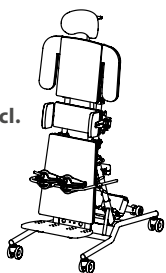
Variante

Verticalisateur ourson Lasse T. 5, réglage électrique
Code 1018966

Pour adultes.

Réglage de l'inclinaison par moteur

Batterie pour évacuation d'urgence incl.



Prix de base

6 880,-

Couleurs de revêtement

Combinaisons de revêtements (surface de contact/bordure)

Revêtement en microfibras de haute qualité

Bleu (N20081)

revêtement de qualité Trevira® CS, tricot universel

Gris (GU709-S709)

revêtement en similicuir de haute qualité

Similicuir gris clair (N20057/ N20057)

Similicuir anthracite (N20058/ N20058)

Similicuir bleu atoll (N20018/ N20018)

Supplément sur demande.

N'oubliez pas de sélectionner les couleurs de la structure et des revêtements de ton Lasse. Elles sont importantes pour la procédure de commande!



Couleurs de la structure

| | | |
|----------------------------------|--------------------------------|-----------------------------------|
| Blanc pur (RAL 9010) | Violet bordeaux (RAL 4004) | Vert fluorescent (RAL 6038) |
| Jaune narcisse (RAL 1007) | Bleu outremer (RAL 5002) | Gris anthracite mat (RAL 7016m) |
| Jaune fluorescent (RAL 1026) | Bleu trafic métallisé* | Argent métallisé* |
| Orangé pur (RAL 2004) | Bleu nuit nacré mat (RAL 5026) | Anthracite métallisé* |
| Orange fluorescent (RAL 2005) | Bleu d'eau (RAL 5021) | Noir graphite mat (RAL 9011m) |
| Rouge rubis (RAL 3003) | Vert lumière (RAL 6027) | Noir profond brillant (RAL 9005g) |
| Rouge rubis nacré mat (RAL 3032) | Vert jaune (RAL 6018) | |
| Erika-violet (RAL 4003) | Vert nacré mat (RAL 6035) | |

*Couleurs non RAL

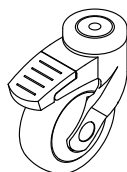
Les couleurs représentées sont uniquement à titre indicatif. Tous les détails des couleurs sur www.rehatec.com

Roulettes

Roulettes de direction 100 mm, avec blocage total

Code 1022143

Hauteur abaissable = 14,5 cm



Standard

Roulettes de transport avec freins de stationnement, 125 mm

Hauteur abaissable = 17 cm

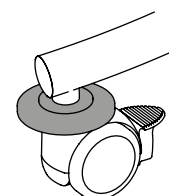


En option

150,-

Protection murale et mobilière

La largeur totale augmente de 4 cm!



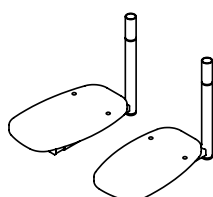
| Code | Roulettes |
|---------|-----------|
| 1018783 | 100 mm |
| 1018698 | 125 mm |

Jeu

145,-

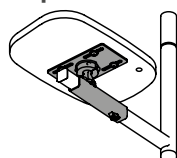
Guidage de la jambe

Repose-pieds séparés
Code 1020345



Jeu de 2 / Supplément 210,-

Correction de pied bot
Code 10051

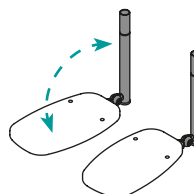


Seules les repose-pieds sont séparés.
ATTENTION! Les tailles (c) + (d) + (h) diminuent de 4 cm!

Jeu de 2 / Supplément 335,-

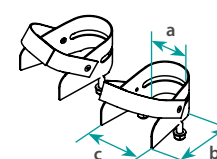
Support des pieds à angle réglable
Code 1020344

Réglage par segments dentés



Jeu de 2 / Supplément 375,-

Étriers, sangles de pieds incl.
Code 10069

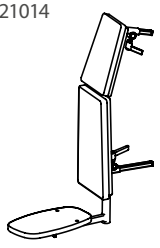


| a | b | c |
|-------|-------|-------|
| 12 cm | 20 cm | 14 cm |

Jeu de 2 / Supplément 240,-

Pelotes des genoux

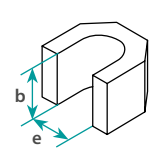
Guidage de la jambe, angle réglable
Code 1021014



Jeu de 2 / Supplément 830,-

Pelotes des genoux
Code 1021493

Couleur : Grises

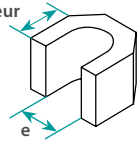


| Dimension (e) | b |
|---------------|-------|
| 9 cm | 12 cm |
| 11 cm | 12 cm |

Jeu de 2 **Cocher la case correspondante!** 695,-

Pelotes des genoux sur mesure
Code 1021493-2

Profondeur



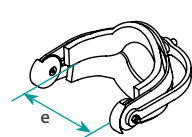
Couleur : Grises

Profondeur = _____ cm

Dimension e = _____ cm

Jeu de 2 975,-

Pelotes des genoux, anatomiques
Code 10074

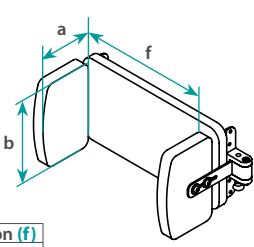


| Dimension (e) |
|---------------|
| 11,5 cm |
| 13 cm |

Jeu de 2 **Cocher la case correspondante!** 790,-

Guidage pelvien

Plateau pelvien continu, pelotes pelviennes pivotantes
Code 1019647



support de pelote droit

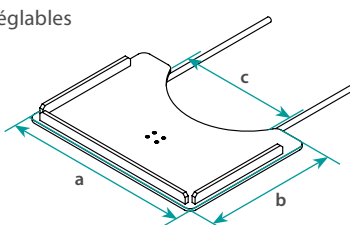
| a | b | Dimension (f) |
|-------|-------|---------------|
| 12 cm | 19 cm | 36-51 cm |

Standard

Table de thérapie

Table de thérapie, bordure incl.
Code 1020359


Profondeur et angle réglables



| a | b | c |
|-------|-------|-------|
| 70 cm | 50 cm | 44 cm |

Unité 990,-

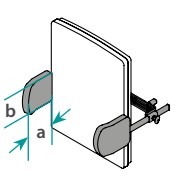
Butée (anneau de réglage) Réglage en profondeur de la table
Code 1023148



Jeu de 2 48,-

Guidage du tronc

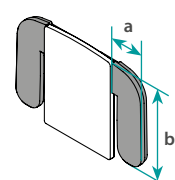
Pelotes de guidage latéral



| Pelotes | Code | a | b |
|------------|---------|-------|-------|
| pivotables | 10041 | 14 cm | 12 cm |
| amovibles | 10041-1 | 14 cm | 12 cm |

Pivotables 415,-
Amovibles 415,-

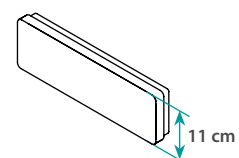
Appuis-bras, amovibles
Code 10042



| a | b |
|-------|-------|
| 16 cm | 42 cm |

Jeu de 2 465,-

Rallonge dorsale :
Code 1020357

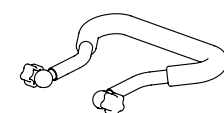


11 cm

Unité 410,-

Poignée de conduite

Poignée de conduite
Code 10076



Unité 415,-

Accessoires spéciaux

Angle à 90° pour pelotes de guidage latéral
Code 1010870

Renforcé et allongé pour largeur du thorax 32-56 cm

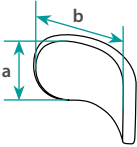
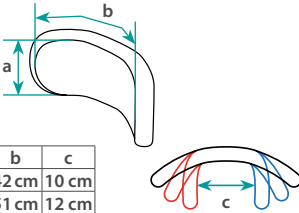
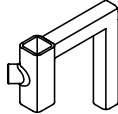
Unité* 95,-

Support pour appuis-bras, rallongé
Code 1010871

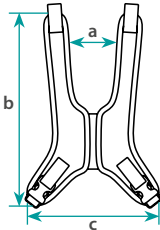
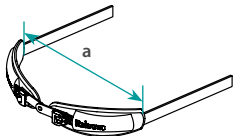
Seulement nécessaire avec le code 1010870

Unité* 60,-

* Il faut toujours 2 unités.

| Appuie-tête | | | | | | | | | | | | | | | | | | | | | | | |
|--|--|------------------|-------|---|-------|-------|---|--|--|---|----|---|---|---|---|-------|-------|-------|---|-------|-------|-------|--|
| Appuie-tête, forme de coquille Code 10067  <table border="1"> <thead> <tr> <th>T.</th> <th>a</th> <th>b</th> </tr> </thead> <tbody> <tr> <td>1</td> <td>20 cm</td> <td>33 cm</td> </tr> <tr> <td>2</td> <td></td> <td></td> </tr> </tbody> </table> | T. | a | b | 1 | 20 cm | 33 cm | 2 | | | Appuie-tête, réglable Code 10075  <table border="1"> <thead> <tr> <th>T.</th> <th>a</th> <th>b</th> <th>c</th> </tr> </thead> <tbody> <tr> <td>1</td> <td>10 cm</td> <td>42 cm</td> <td>10 cm</td> </tr> <tr> <td>2</td> <td>14 cm</td> <td>51 cm</td> <td>12 cm</td> </tr> </tbody> </table> | T. | a | b | c | 1 | 10 cm | 42 cm | 10 cm | 2 | 14 cm | 51 cm | 12 cm | Adaptateur de remise en position initiale Code 1007669 Support d'appuie-tête droit incl.  |
| T. | a | b | | | | | | | | | | | | | | | | | | | | | |
| 1 | 20 cm | 33 cm | | | | | | | | | | | | | | | | | | | | | |
| 2 | | | | | | | | | | | | | | | | | | | | | | | |
| T. | a | b | c | | | | | | | | | | | | | | | | | | | | |
| 1 | 10 cm | 42 cm | 10 cm | | | | | | | | | | | | | | | | | | | | |
| 2 | 14 cm | 51 cm | 12 cm | | | | | | | | | | | | | | | | | | | | |
| Unité 310,- | Unité Cocher la case correspondante! 495,- | Jeu 230,- | | | | | | | | | | | | | | | | | | | | | |

Vous trouverez d'autres appuie-tête dans les formulaires d'adaptation Pro-System et Heads Up

| Sanglage | | | | | | | | | | | | | | | | |
|---|--|-------|---|-------|-------|-------|---|----|-----------------------|---|----------|---|----------|---|----------|--|
| Harnais Code 10046  <table border="1"> <thead> <tr> <th>a</th> <th>b</th> <th>c</th> </tr> </thead> <tbody> <tr> <td>11 cm</td> <td>36 cm</td> <td>25 cm</td> </tr> </tbody> </table> Masculin Féminin | a | b | c | 11 cm | 36 cm | 25 cm | Sangle pelvienne Pelvi.Loc Code 10059  <table border="1"> <thead> <tr> <th>T.</th> <th>Largeur du bassin (a)</th> </tr> </thead> <tbody> <tr> <td>S</td> <td>20-32 cm</td> </tr> <tr> <td>M</td> <td>28-38 cm</td> </tr> <tr> <td>L</td> <td>36-46 cm</td> </tr> </tbody> </table> | T. | Largeur du bassin (a) | S | 20-32 cm | M | 28-38 cm | L | 36-46 cm | |
| a | b | c | | | | | | | | | | | | | | |
| 11 cm | 36 cm | 25 cm | | | | | | | | | | | | | | |
| T. | Largeur du bassin (a) | | | | | | | | | | | | | | | |
| S | 20-32 cm | | | | | | | | | | | | | | | |
| M | 28-38 cm | | | | | | | | | | | | | | | |
| L | 36-46 cm | | | | | | | | | | | | | | | |
| Standard Cocher la case correspondante! | Unité Cocher la case correspondante! 355,- | | | | | | | | | | | | | | | |

Pour toute construction spéciale, veuillez utiliser notre nouveau formulaire « Adaptation / Construction spéciale ». Vous le trouverez dans la rubrique de téléchargement sur www.rehatec.com

Attention : les prix des pièces de rechange peuvent différer des prix indiqués sur le formulaire d'adaptation.