

Modell 2020

Kostenvoranschlag

Absender / Rechnungsadresse

Bestellung

Versandadresse

Besteller

Datum

Kommission

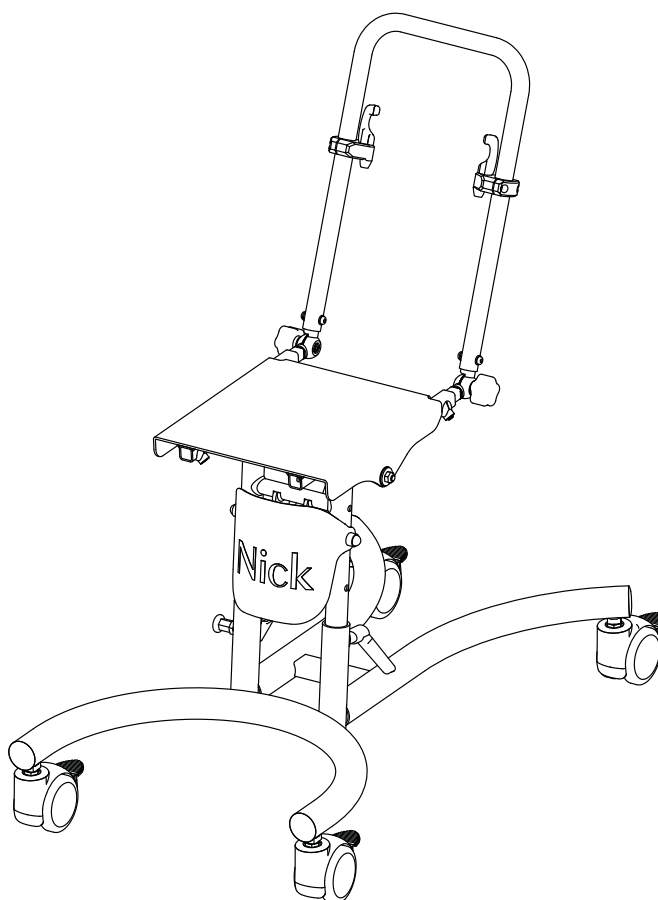


Abbildung entspricht nicht der Grundausrüstung | Maßtoleranzen $\pm 3\%$

Hilfsmittelnummer

26.99.01.0014

Maximales Benutzergewicht

- Größe 1: 60 kg
- Größe 2: 60 kg
- Größe 3: 90 kg

Grundausrüstung Nick

- Stabiles Stahlrohrgestell mit Beschichtung
- Sitzhöhenverstellung mechanisch
- Sitzkantelung durch Gasdruckfeder
- Transportrollen mit Feststellbremse, 75 mm
- Sitzplatte für Trapezadapter oder Fremdadapter
- Aufnahme für den Schiebebogen
- Fußbankaufnahme für Fremdfußbank

Weitere technische Daten finden Sie auf www.rehatec.com -> Downloads. Oder fordern Sie diese einfach per eMail, FAX oder Post an!

Gültig bis auf Widerruf ab 01.01.2023. © Vervielfältigung nur mit Genehmigung der Rehatec GmbH erlaubt.

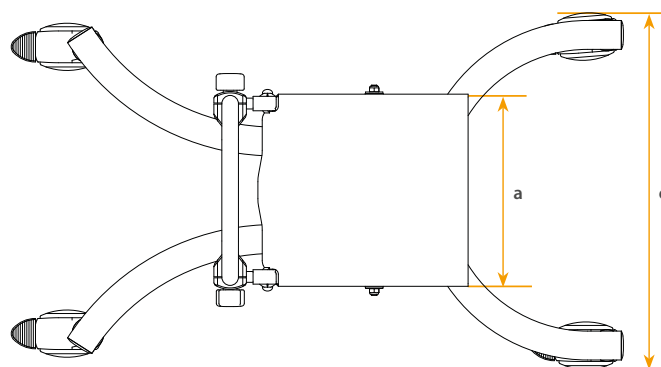
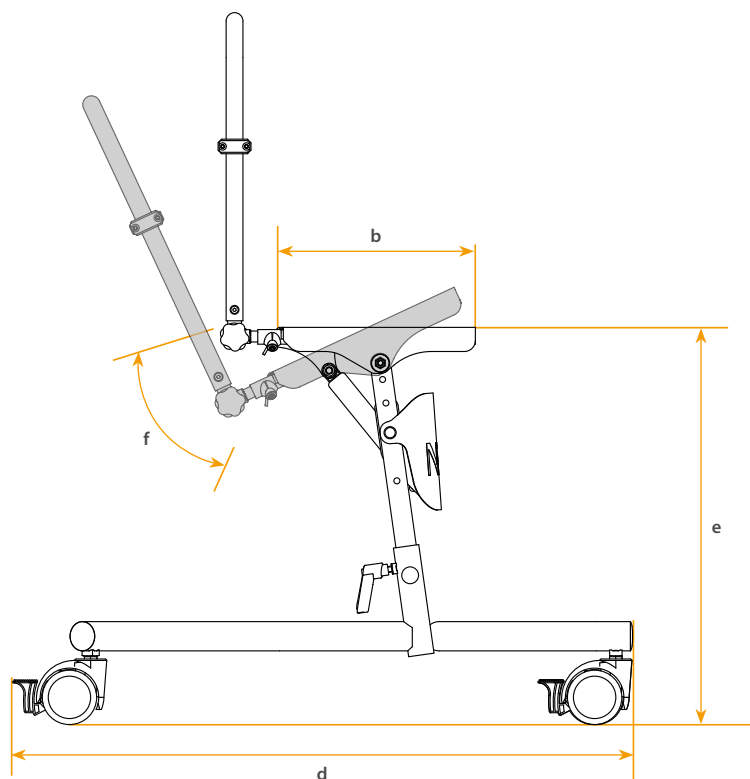
Technische Änderungen vorbehalten. Es gelten unsere Allgemeinen Geschäftsbedingungen. Diese finden Sie auf www.rehatec.com.

Mit einer Bestellung bestätigen Sie automatisch unsere AGB gelesen und akzeptiert zu haben.

Rehatec® GmbH, In den Kreuzwiesen 35, 69250 Schönau, Tel. (06228) 9136-0, Fax. (06228) 9136-99, info@rehatec.com, www.rehatec.com

Maße und Konfiguration

Zimmeruntergestell Nick – Modell 2020



| Maße | | | | | |
|------|----------------------------|-------------------------|------------------------|-----------------------------|-------------------|
| Gr. | (a x b) Maße Sitzplatte | (c) Breite gesamt | (d) Länge gesamt | (e) Sitzhöhe | (f) Sitzwinkel |
| 1 | 26,5 x 26,5 cm | 50 cm ⁽¹⁾ | 75 cm ⁽¹⁾ | 41,5 – 54 cm ⁽¹⁾ | -5° bis 35° |
| 2 | 26,5 x 26,5 cm | 50 cm ⁽¹⁾ | 85 cm ⁽¹⁾ | 41,5 – 54 cm ⁽¹⁾ | |
| 3 | 30,5 x 32,5 cm | 67 cm ⁽²⁾ | 94 cm ⁽²⁾ | 41,5 – 54 cm ⁽¹⁾ | |

⁽¹⁾ mit 75 mm Rollen | ⁽²⁾ mit 100 mm Rollen

Weitere technische Daten finden Sie auf www.rehatec.com -> Downloads. Oder fordern Sie diese einfach per eMail, FAX oder Post an!

Gültig bis auf Widerruf ab 01.01.2023. © Vervielfältigung nur mit Genehmigung der Rehatec GmbH erlaubt.

Technische Änderungen vorbehalten. Es gelten unsere Allgemeinen Geschäftsbedingungen. Diese finden Sie auf www.rehatec.com.

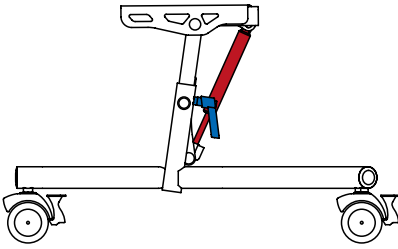
Mit einer Bestellung bestätigen Sie automatisch unsere AGB gelesen und akzeptiert zu haben.

Rehatec® GmbH, In den Kreuzwiesen 35, 69250 Schönau, Tel. (06228) 9136-0, Fax. (06228) 9136-99, info@rehatec.com, www.rehatec.com

Zimmeruntergestell Nick 2020

Sitzkantelung:
durch Gasdruckfeder

Höhenverstellung:
mechanisch



| Code | Für Gr. |
|---------|---------|
| 1021899 | 1 |
| 1021900 | 2 |
| 1021901 | 3 |

| | | |
|----------------------|----------------------|----------------------|
| Gr. 1 673,- € | Gr. 2 685,- € | Gr. 3 700,- € |
|----------------------|----------------------|----------------------|

| Patient | |
|----------------|--------------------|
| Gewicht | Körpergröße |
| kg | cm |

| Sitzkantelung Nick 2020 |
|-------------------------|
| -5° bis 35° |

| Bewegungsmuster Patient |
|---|
| Stereotypes Verhalten (z.B. permanentes Schaukeln)* |

*** bitte prüfen Sie aufgrund der stereotypen Verhaltensweise, ob noch spezielle Anpassungen an dem Hilfsmittel erforderlich sein könnten.**

Gestellfarben

| | | |
|-------------------------------|-------------------------------|---------------------------------|
| Reinweiß (RAL 9010) | Bordeauxviolet (RAL 4004) | Leuchtgrün (RAL 6038) |
| Narzissengelb (RAL 1007) | Ultramarinblau (RAL 5002) | Anthrazitgrau matt (RAL 7016m) |
| Leuchtgelb (RAL 1026) | Verkehrsblau metallic* | Silber metallic* |
| Reinorange (RAL 2004) | Perlnachtblau matt (RAL 5026) | Anthrazit metallic* |
| Leuchtorange (RAL 2005) | Wasserblau (RAL 5021) | Graphitschwarz matt (RAL 9011m) |
| Rubinrot (RAL 3003) | Lichtgrün (RAL 6027) | Tiefschwarz glanz (RAL 9005g) |
| Perl Rubinrot matt (RAL 3032) | Gelbgrün (RAL 6018) | |
| Erikaviolett (RAL 4003) | Perlgrün matt (RAL 6035) | |

* keine RAL Farben

Farbdarstellungen nur als Übersicht. Alle Farbdetails auf www.rehatec.com

Bereifung

| | Transportrollen 75 mm, mit Feststellbremsen | Lenkrollen 100 mm, mit Totalfeststellung | Transportrollen 125 mm, mit Kick-Feststellbremsen |
|-----------------|---|--|--|
| | Code 1005593  | Code 1022143  Achtung: Die Sitzhöhe verändert sich um 4,5 cm | Code 1014946  Achtung: Die Sitzhöhe verändert sich um 7 cm |
| Nick Gr. | Satz/inklusive | Satz/ Aufpreis 96,- € | Satz/ Aufpreis 96,- € |
| 1 | | | |
| 2 | | | |
| 3 | — | (Standard/inkl.) | |

Rahmen

Wand- und Möbelschutz

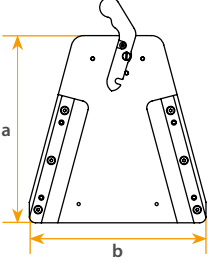
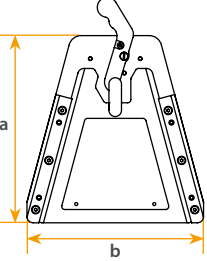
Die Gesamtbreite erweitert sich um 4 cm!

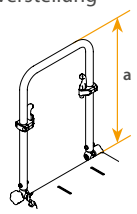
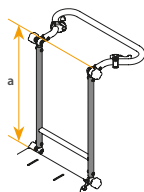
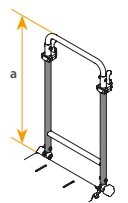


| Code | Rollen |
|---------|--------|
| 1018607 | 75 mm |
| 1018783 | 100 mm |
| 1018698 | 125 mm |

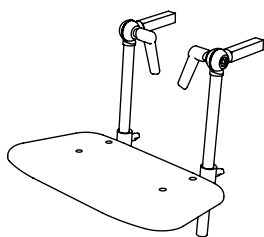
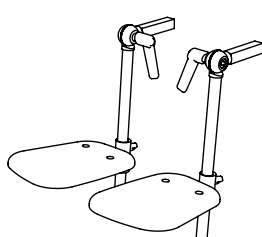
| | |
|-------------|----------------|
| Satz | 111,- € |
|-------------|----------------|

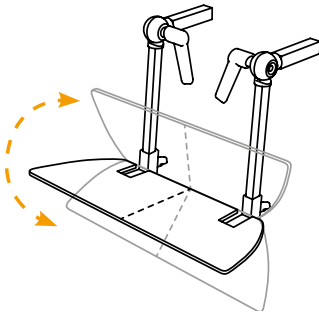
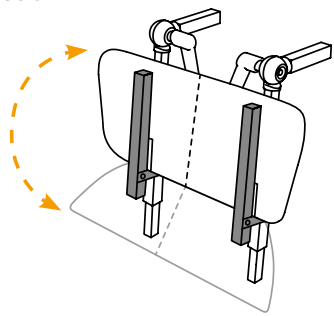
Sitzschalenadapter

| <h4>Unterteil Trapezadapter</h4> <div style="text-align: center; margin: 10px 0;">  </div> <table border="1" style="width: 100%; border-collapse: collapse; margin: 5px 0;"> <thead> <tr> <th>Code</th> <th>Für Gr.</th> <th>a</th> <th>b</th> </tr> </thead> <tbody> <tr> <td>1011358</td> <td>1/2</td> <td>24 cm</td> <td>25 cm</td> </tr> <tr> <td>1011356</td> <td>3</td> <td>30 cm</td> <td>28 cm</td> </tr> </tbody> </table> | Code | Für Gr. | a | b | 1011358 | 1/2 | 24 cm | 25 cm | 1011356 | 3 | 30 cm | 28 cm | <h4>Trapezadapter komplett</h4> <div style="text-align: center; margin: 10px 0;">  </div> <table border="1" style="width: 100%; border-collapse: collapse; margin: 5px 0;"> <thead> <tr> <th>Code</th> <th>Für Gr.</th> <th>a</th> <th>b</th> </tr> </thead> <tbody> <tr> <td>1008603</td> <td>1/2</td> <td>24 cm</td> <td>25 cm</td> </tr> <tr> <td>1008589</td> <td>3</td> <td>30 cm</td> <td>28 cm</td> </tr> </tbody> </table> | Code | Für Gr. | a | b | 1008603 | 1/2 | 24 cm | 25 cm | 1008589 | 3 | 30 cm | 28 cm |
|--|----------------|-------------|----------------|---|---------|-----|-------|-------|---------|---|-------|-------|---|------|---------|---|---|---------|-----|-------|-------|---------|---|-------|-------|
| Code | Für Gr. | a | b | | | | | | | | | | | | | | | | | | | | | | |
| 1011358 | 1/2 | 24 cm | 25 cm | | | | | | | | | | | | | | | | | | | | | | |
| 1011356 | 3 | 30 cm | 28 cm | | | | | | | | | | | | | | | | | | | | | | |
| Code | Für Gr. | a | b | | | | | | | | | | | | | | | | | | | | | | |
| 1008603 | 1/2 | 24 cm | 25 cm | | | | | | | | | | | | | | | | | | | | | | |
| 1008589 | 3 | 30 cm | 28 cm | | | | | | | | | | | | | | | | | | | | | | |
| Stück | 206,- € | Satz | 392,- € | | | | | | | | | | | | | | | | | | | | | | |

| Rücken | | | | | | | | | | | | | | | | | | | | | | | | | | | | | |
|--|----------------|--------------|----------------|--------------|----------------|---------|---|---------|---------|---|---------|------|---|-------|---------|---------|---|---------|---------|--|---------|------|---|-------|---------|---------|---|---------|---------|
| <p>Schiebebogen an der Sitzplatte, winkelverstellbar</p> <p>Winkelverstellbar durch Rasterverstellung Farbe: Eloxal Silber</p> <p>Nicht kombinierbar mit Rückenbefestigung für Sitzschale!</p>  <table border="1"> <thead> <tr> <th>Für Gr.</th> <th>Code</th> <th>a</th> </tr> </thead> <tbody> <tr> <td>1 / 2</td> <td>1021790</td> <td>43,5 cm</td> </tr> <tr> <td>3</td> <td>1021791</td> <td>41,5 cm</td> </tr> </tbody> </table> | Für Gr. | Code | a | 1 / 2 | 1021790 | 43,5 cm | 3 | 1021791 | 41,5 cm | <p>Rücken mit Schiebepogen an der Sitzplatte, winkelverstellbar</p> <p>Rücken und Schiebepogen winkelverstellbar durch Rasterverstellung Farbe: Schiebebogen Eloxal Silber, Auszugsrohr Schwarz</p>  <table border="1"> <thead> <tr> <th>Für Gr.</th> <th>Code</th> <th>a</th> </tr> </thead> <tbody> <tr> <td>1 / 2</td> <td>1021753</td> <td>51,5 cm</td> </tr> <tr> <td>3</td> <td>1021822</td> <td>49,5 cm</td> </tr> </tbody> </table> | Für Gr. | Code | a | 1 / 2 | 1021753 | 51,5 cm | 3 | 1021822 | 49,5 cm | <p>Rücken ohne Schiebepogen an der Sitzplatte, winkelverstellbar</p> <p>Rücken winkelverstellbar durch Rasterverstellung Farbe: Schiebebogen Eloxal Silber, Auszugsrohr Schwarz</p>  <table border="1"> <thead> <tr> <th>Für Gr.</th> <th>Code</th> <th>a</th> </tr> </thead> <tbody> <tr> <td>1 / 2</td> <td>1021809</td> <td>53,5 cm</td> </tr> <tr> <td>3</td> <td>1021823</td> <td>51,5 cm</td> </tr> </tbody> </table> | Für Gr. | Code | a | 1 / 2 | 1021809 | 53,5 cm | 3 | 1021823 | 51,5 cm |
| Für Gr. | Code | a | | | | | | | | | | | | | | | | | | | | | | | | | | | |
| 1 / 2 | 1021790 | 43,5 cm | | | | | | | | | | | | | | | | | | | | | | | | | | | |
| 3 | 1021791 | 41,5 cm | | | | | | | | | | | | | | | | | | | | | | | | | | | |
| Für Gr. | Code | a | | | | | | | | | | | | | | | | | | | | | | | | | | | |
| 1 / 2 | 1021753 | 51,5 cm | | | | | | | | | | | | | | | | | | | | | | | | | | | |
| 3 | 1021822 | 49,5 cm | | | | | | | | | | | | | | | | | | | | | | | | | | | |
| Für Gr. | Code | a | | | | | | | | | | | | | | | | | | | | | | | | | | | |
| 1 / 2 | 1021809 | 53,5 cm | | | | | | | | | | | | | | | | | | | | | | | | | | | |
| 3 | 1021823 | 51,5 cm | | | | | | | | | | | | | | | | | | | | | | | | | | | |
| Stück | 242,- € | Stück | 530,- € | Stück | 233,- € | | | | | | | | | | | | | | | | | | | | | | | | |

| <p>Rückenbefestigung für Sitzschale mit festem Winkel</p> <p>Nur in Kombination mit einem Rücken möglich!</p>  <table border="1"> <thead> <tr> <th>Für Gr.</th> <th>Code</th> </tr> </thead> <tbody> <tr> <td>1 / 2</td> <td>1021800</td> </tr> <tr> <td>3</td> <td>1016393</td> </tr> </tbody> </table> | Für Gr. | Code | 1 / 2 | 1021800 | 3 | 1016393 | <p>Rückenbefestigung für Sitzschale mit verstellbarem Winkel</p> <p>Nur in Kombination mit einem Rücken möglich!</p>  <table border="1"> <thead> <tr> <th>Für Gr.</th> <th>Code</th> </tr> </thead> <tbody> <tr> <td>1 / 2</td> <td>1022022</td> </tr> <tr> <td>3</td> <td>1022023</td> </tr> </tbody> </table> | Für Gr. | Code | 1 / 2 | 1022022 | 3 | 1022023 |
|---|----------------|-------------|----------------|---------|---|---------|--|---------|------|-------|---------|---|---------|
| Für Gr. | Code | | | | | | | | | | | | |
| 1 / 2 | 1021800 | | | | | | | | | | | | |
| 3 | 1016393 | | | | | | | | | | | | |
| Für Gr. | Code | | | | | | | | | | | | |
| 1 / 2 | 1022022 | | | | | | | | | | | | |
| 3 | 1022023 | | | | | | | | | | | | |
| Satz | 259,- € | Satz | 292,- € | | | | | | | | | | |

| Fußbänke | | | | | | | | | | | | | | | | | |
|---|----------------|------------------------|----------------|---|---------|---|---------|---|---|------|---------|---------|---|---------|---|---------|---|
| <p>Fußbank, durchgehend</p> <p>Kniewinkel verstellbar, Fußwinkel fest</p>  <table border="1"> <thead> <tr> <th>Code</th> <th>Für Gr.</th> </tr> </thead> <tbody> <tr> <td>1010235</td> <td>1</td> </tr> <tr> <td>1010308</td> <td>2</td> </tr> <tr> <td>1009600</td> <td>3</td> </tr> </tbody> </table> | Code | Für Gr. | 1010235 | 1 | 1010308 | 2 | 1009600 | 3 | <p>Fußbank, geteilt</p> <p>Kniewinkel verstellbar, Fußwinkel fest</p>  <table border="1"> <thead> <tr> <th>Code</th> <th>Für Gr.</th> </tr> </thead> <tbody> <tr> <td>1010236</td> <td>1</td> </tr> <tr> <td>1010309</td> <td>2</td> </tr> <tr> <td>1010700</td> <td>3</td> </tr> </tbody> </table> | Code | Für Gr. | 1010236 | 1 | 1010309 | 2 | 1010700 | 3 |
| Code | Für Gr. | | | | | | | | | | | | | | | | |
| 1010235 | 1 | | | | | | | | | | | | | | | | |
| 1010308 | 2 | | | | | | | | | | | | | | | | |
| 1009600 | 3 | | | | | | | | | | | | | | | | |
| Code | Für Gr. | | | | | | | | | | | | | | | | |
| 1010236 | 1 | | | | | | | | | | | | | | | | |
| 1010309 | 2 | | | | | | | | | | | | | | | | |
| 1010700 | 3 | | | | | | | | | | | | | | | | |
| Holz | 285,- € | Holz | 385,- € | | | | | | | | | | | | | | |
| Metall/Standard | 285,- € | Metall/Standard | 385,- € | | | | | | | | | | | | | | |

| Fußbankzubehör | | | |
|--|---|-----------------|----------------|
| <p>Fußwinkel verstellbar</p> <p>Code 214</p>  <p>Nicht in Kombination mit Hochklappmechanik möglich</p> | <p>Hochklappmechanik -20° bis 90°</p> <p>Code 1017724</p>  <p>Nicht in Kombination mit Fußwinkel, verstellbar und Fußbank, geteilt mit Spitzfuß möglich!</p> | | |
| Aufpreis | 108,- € | Aufpreis | 169,- € |

Weitere technische Daten finden Sie auf www.rehatec.com -> Downloads. Oder fordern Sie diese einfach per eMail, FAX oder Post an!

Gültig bis auf Widerruf ab 01.01.2023. © Vervielfältigung nur mit Genehmigung der Rehatec GmbH erlaubt.

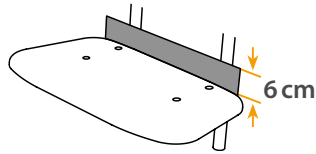
Technische Änderungen vorbehalten. Es gelten unsere Allgemeinen Geschäftsbedingungen. Diese finden Sie auf www.rehatec.com.

Mit einer Bestellung bestätigen Sie automatisch unsere AGB gelesen und akzeptiert zu haben.

Rehatec® GmbH, In den Kreuzwiesen 35, 69250 Schönau, Tel. (06228) 9136-0, Fax. (06228) 9136-99, info@rehatec.com, www.rehatec.com

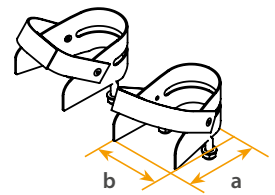
Fußbankzubehör

Fersenkante
Code 217



Nicht für geteilte Holzfußbank möglich!

Fußschalen inkl. Fußriemen



Nicht kombinierbar mit Fußbankpolster

| Code | Für Gr. | a | b |
|---------|---------|-------|-------|
| 10052-0 | 1 | 11 cm | 8 cm |
| 10052-1 | 2/3 | 14 cm | 11 cm |

Stück

108,- €

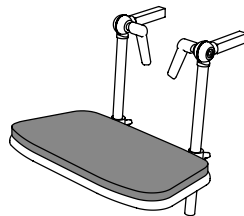
Paar

289,- €

Fußbankpolster

Fußbankpolster, durchgehend

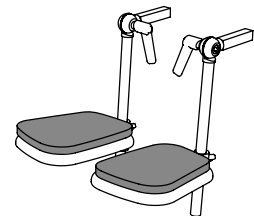
2 cm dick
Holzfußbank: Skai beige
Metallfußbank: Skai schwarz



| Code | Für Gr. |
|---------|---------|
| 1017843 | 1 |
| 1017849 | 2 |
| 1017855 | 3 |

Fußbankpolster, geteilt

2 cm dick
Holzfußbank: Skai beige
Metallfußbank: Skai schwarz



| Code | Für Gr. |
|---------|---------|
| 1017919 | 1 |
| 1017920 | 2 |
| 1017921 | 3 |

Stück

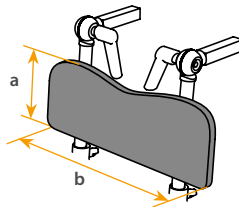
110,- €

Paar

143,- €

Wadenpolster, durchgehend

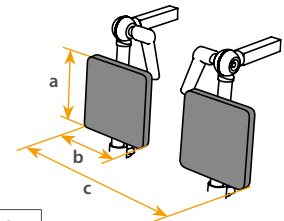
Bezug in Skai Schwarz



| Code | Für Gr. | a | b |
|---------|---------|-------|-------|
| 1010278 | 1 | 11 cm | 28 cm |
| 1010280 | 2 | 11 cm | 30 cm |
| 1010705 | 3 | 13 cm | 33 cm |

Wadenpolster, geteilt

Bezug in Skai Schwarz



| Code | Für Gr. | a | b | c |
|---------|---------|-------|---------|---------|
| 1010835 | 1 | 11 cm | 12,5 cm | 26,5 cm |
| 1010837 | 2 | 11 cm | 15 cm | 31 cm |
| 1010314 | 3 | 16 cm | 18 cm | 37,5 cm |

Stück

185,- €

Paar

229,- €

**Für etwaige Sonderbauten verwenden Sie bitte unser neues Formular „Anpassung/Sonderbau“.
Dieses finden Sie im Download-Center auf www.rehatec.com**

Bitte beachten Sie, dass die Preise von Ersatzteilen abweichend von den Preisen auf dem Anpassbogen sein können.

Weitere technische Daten finden Sie auf www.rehatec.com -> Downloads. Oder fordern Sie diese einfach per eMail, FAX oder Post an!

Gültig bis auf Widerruf ab 01.01.2023. © Vervielfältigung nur mit Genehmigung der Rehatec GmbH erlaubt.

Technische Änderungen vorbehalten. Es gelten unsere Allgemeinen Geschäftsbedingungen. Diese finden Sie auf www.rehatec.com.

Mit einer Bestellung bestätigen Sie automatisch unsere AGB gelesen und akzeptiert zu haben.

Rehatec® GmbH, In den Kreuzwiesen 35, 69250 Schönau, Tel. (06228) 9136-0, Fax. (06228) 9136-99, info@rehatec.com, www.rehatec.com