

Kostenvoranschlag

Absender / Rechnungsadresse

Bestellung

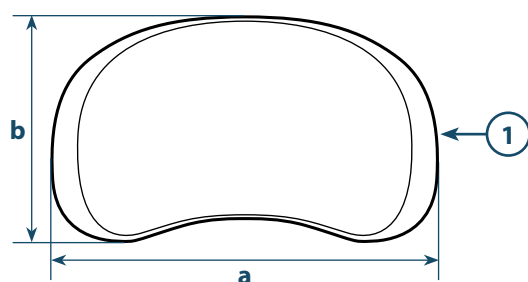
Versandadresse

Besteller

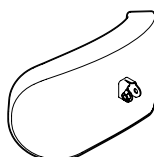
Datum

Kommission

Kopfstütze, Skai schwarz

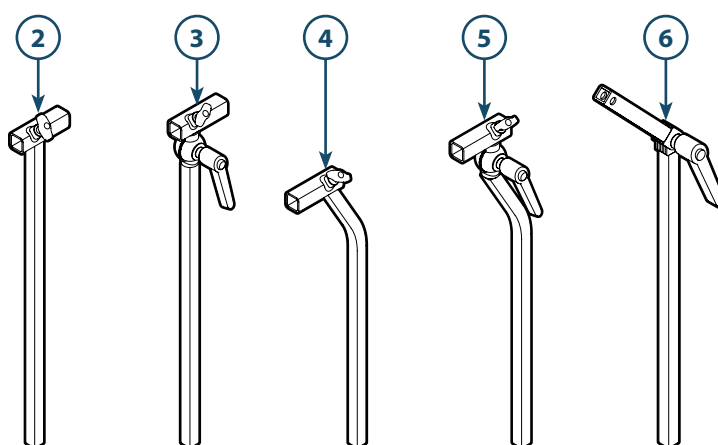


Gr.	a	b
0	15 cm	11 cm
1	23 cm	12 cm
2	28 cm	17 cm
3	32 cm	21 cm



**Halterrohr Code
1005099
nicht enthalten!**

Kopfstützenhalter - inkl. Miniwing/Klemmhebel



Kopfstützen und -halter

Pos.	Menge	Einheit	Code	Bezeichnung
1		Stück	1019386	Kopfstütze Muschelform, Bezug, Schaumstoff, Korpus, Gr. 0
1		Stück	1018744	Kopfstütze Muschelform, Bezug, Schaumstoff, Korpus, Gr. 1
1		Stück	1018807	Kopfstütze Muschelform, Bezug, Schaumstoff, Korpus, Gr. 2
1		Stück	1018808	Kopfstütze Muschelform, Bezug, Schaumstoff, Korpus, Gr. 3
o. A.		Stück	N122005000 - B	Kopfstütze Muschelform, Schaumstoff, Korpus, Gr. 0 (ohne Bezug)
o. A.		Stück	N12201000 - B	Kopfstütze Muschelform, Schaumstoff, Korpus, Gr. 1 (ohne Bezug)
o. A.		Stück	N12202000 - B	Kopfstütze Muschelform, Schaumstoff, Korpus, Gr. 2 (ohne Bezug)
o. A.		Stück	N12203000 - B	Kopfstütze Muschelform, Schaumstoff, Korpus, Gr. 3 (ohne Bezug)
o. A.		Stück	1004895	Kopfstütze Muschelform, Korpus, Gr. 0 (ohne Schaumstoff/Bezug)
o. A.		Stück	1004896	Kopfstütze Muschelform, Korpus, Gr. 1 (ohne Schaumstoff/Bezug)
o. A.		Stück	1004897	Kopfstütze Muschelform, Korpus, Gr. 2 (ohne Schaumstoff/Bezug)
o. A.		Stück	1004898	Kopfstütze Muschelform, Korpus, Gr. 3 (ohne Schaumstoff/Bezug)
2		Stück	1007350 - c	Kopfstützenhalter gerade, chrom
2		Stück	1007350 - s	Kopfstützenhalter gerade, schwarz
3		Stück	1005397 - c	Kopfstützenhalter gerade mit Zahnsegment, chrom
3		Stück	1005397 - s	Kopfstützenhalter gerade mit Zahnsegment, schwarz
4		Stück	1005395 - c	Kopfstützenhalter abgekröpft, chrom
4		Stück	1005395 - s	Kopfstützenhalter abgekröpft, schwarz
5		Stück	1005398 - c	Kopfstützenhalter abgekröpft mit Zahnsegment, chrom
5		Stück	1005398 - s	Kopfstützenhalter abgekröpft mit Zahnsegment, schwarz
6		Stück	1013142 - c	Kopfstützenhalter verstellbar mit Lamellengelenk, chrom
6		Stück	1013142 - s	Kopfstützenhalter verstellbar mit Lamellengelenk, schwarz

Weitere technische Daten finden Sie auf www.rehatec.com -> Downloads. Oder fordern Sie diese einfach per eMail, FAX oder Post an!

© Vervielfältigung nur mit Genehmigung der Rehatec® GmbH erlaubt.

Technische Änderungen vorbehalten. Es gelten unsere Allgemeinen Geschäftsbedingungen. Diese finden Sie auf www.rehatec.com.

Mit einer Bestellung bestätigen Sie automatisch unsere AGB gelesen und akzeptiert zu haben.

Rehatec® GmbH, In den Kreuzwiesen 35, 69250 Schönau, Tel. (06228) 9136-0, Fax. (06228) 9136-99, info@rehatec.com, www.rehatec.com

Kostenvoranschlag

Absender / Rechnungsadresse

Bestellung

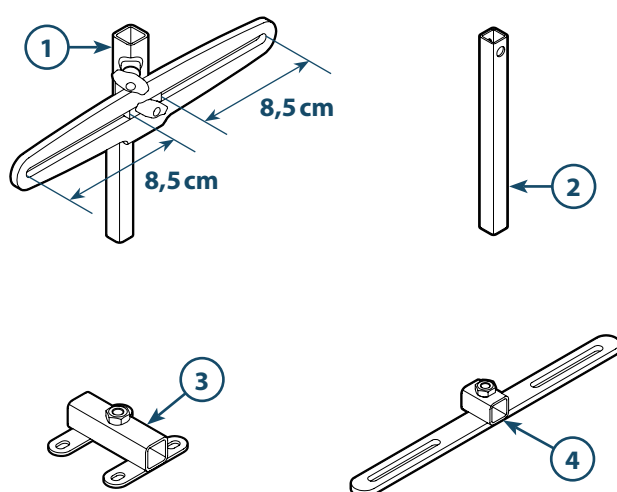
Versandadresse

Besteller

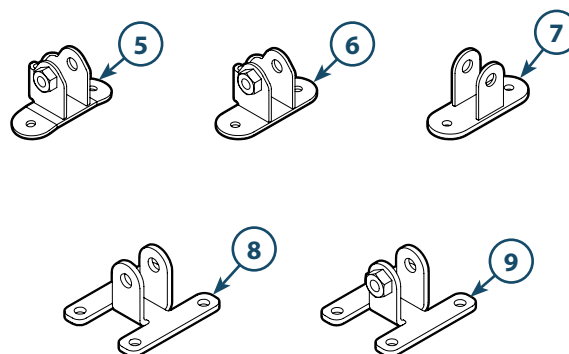
Datum

Kommission

Halterungen für Kopfstütze



Winkel für Kopfstütze



Kopfstützenzubehör				
Pos.	Menge	Einheit	Code	Bezeichnung
1		Stück	1017832-c	Kopfstützenhalterung, breitenverstellbar, chrom
1		Stück	1017832-s	Kopfstützenhalterung, breitenverstellbar, schwarz
2		Stück	1005099-c	Halterrohr für Kopfstütze, chrom
2		Stück	1005099-s	Halterrohr für Kopfstütze, schwarz
3		Stück	1001057-c	Universalhalter, 7 cm, chrom
3		Stück	1001057-s	Universalhalter, 7 cm, schwarz
4		Stück	1005117-c	Gurtführung für Leibchen, chrom
4		Stück	1005117-s	Gurtführung für Leibchen, schwarz
5		Stück	1011038-c	Winkel für Kopfstütze mit Mutter, gekröpft, vertikal, chrom
5		Stück	1011038-s	Winkel für Kopfstütze mit Mutter, gekröpft, vertikal, schwarz
6		Stück	1011948-c	Winkel für Kopfstütze mit Mutter, gerade, vertikal, chrom
6		Stück	1011948-s	Winkel für Kopfstütze mit Mutter, gerade, vertikal, schwarz
7		Stück	1005401-c	Winkel für Kopfstütze ohne Mutter, gerade, horizontal, chrom
7		Stück	1005401-s	Winkel für Kopfstütze ohne Mutter, gerade, horizontal, schwarz
8		Stück	1007668-c	Winkel für Kopfstütze ohne Mutter, gerade, chrom
8		Stück	1007668-s	Winkel für Kopfstütze ohne Mutter, gerade, schwarz
9		Stück	1011039-c	Winkel für Kopfstütze mit Mutter, gerade, chrom
9		Stück	1011039-s	Winkel für Kopfstütze mit Mutter, gerade, schwarz

Weitere technische Daten finden Sie auf www.rehatec.com -> Downloads. Oder fordern Sie diese einfach per eMail, FAX oder Post an!

© Vervielfältigung nur mit Genehmigung der Rehatec® GmbH erlaubt.

Technische Änderungen vorbehalten. Es gelten unsere Allgemeinen Geschäftsbedingungen. Diese finden Sie auf www.rehatec.com.

Mit einer Bestellung bestätigen Sie automatisch unsere AGB gelesen und akzeptiert zu haben.

Rehatec® GmbH, In den Kreuzwiesen 35, 69250 Schönau, Tel. (06228) 9136-0, Fax. (06228) 9136-99, info@rehatec.com, www.rehatec.com

Kostenvoranschlag

Absender / Rechnungsadresse

Bestellung

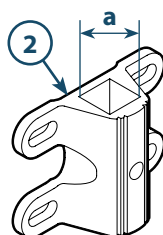
Versandadresse

Besteller

Datum

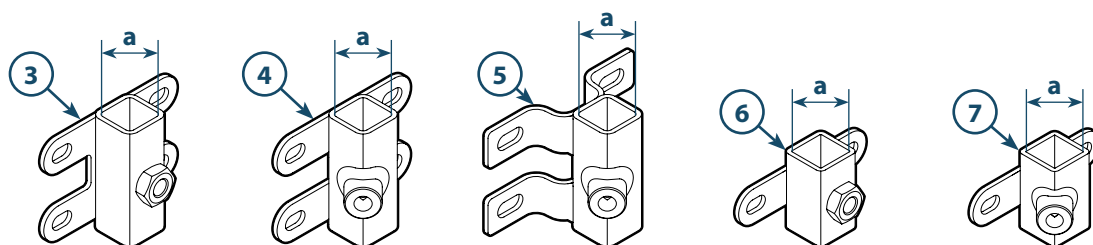
Kommission

Aluminiumhalter - ohne Miniwing



Code	a Innenmaß
1005691	15,5 × 15,5 mm
1005690	15,5 × 15,5 mm

Stahlhalter - ohne Miniwing



Code	a Innenmaß
1009431	16 × 16 mm
1007548	16 × 16 mm
1005155	16 × 16 mm
1009435	16 × 16 mm
1009439	16 × 16 mm

Universalhalter 3,5 cm – 5 cm

Pos.	Menge	Einheit	Code	Bezeichnung
2		Stück	1005691	Aluminium, 5 cm, 20 × 20 mm, Laschen, Gewinde gerade, silber
2		Stück	1005690	Aluminium, 5 cm, 20 × 20 mm, Laschen, Gewinde gerade, schwarz
3		Stück	1009431 – c	Stahl, 5 cm, Laschen, Gewinde gerade, nur in chrom lieferbar
4		Stück	1007548 – c	Stahl, 5 cm, Laschen, Eck-Gewinde, chrom
4		Stück	1007548 – s	Stahl, 5 cm, Laschen, Eck-Gewinde, schwarz
5		Stück	1005155 – c	Stahl, 5 cm, Laschen abgekröpft, Eck-Gewinde, chrom
5		Stück	1005155 – s	Stahl, 5 cm, Laschen abgekröpft, Eck-Gewinde, schwarz
6		Stück	1009435 – c	Stahl, 3,5 cm, Lasche, Gewinde gerade, chrom
7		Stück	1009439 – c	Stahl, 3,5 cm, Lasche, Eck-Gewinde, chrom
7		Stück	1009439 – s	Stahl, 3,5 cm, Lasche, Eck-Gewinde, schwarz

Weitere technische Daten finden Sie auf www.rehatec.com -> Downloads. Oder fordern Sie diese einfach per eMail, FAX oder Post an!

© Vervielfältigung nur mit Genehmigung der Rehatec® GmbH erlaubt.

Technische Änderungen vorbehalten. Es gelten unsere Allgemeinen Geschäftsbedingungen. Diese finden Sie auf www.rehatec.com.

Mit einer Bestellung bestätigen Sie automatisch unsere AGB gelesen und akzeptiert zu haben.

Rehatec® GmbH, In den Kreuzwiesen 35, 69250 Schönau, Tel. (06228) 9136-0, Fax. (06228) 9136-99, info@rehatec.com, www.rehatec.com

Kostenvoranschlag

Absender / Rechnungsadresse

Bestellung

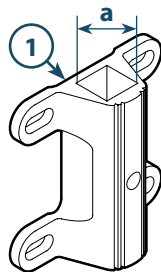
Versandadresse

Besteller

Datum

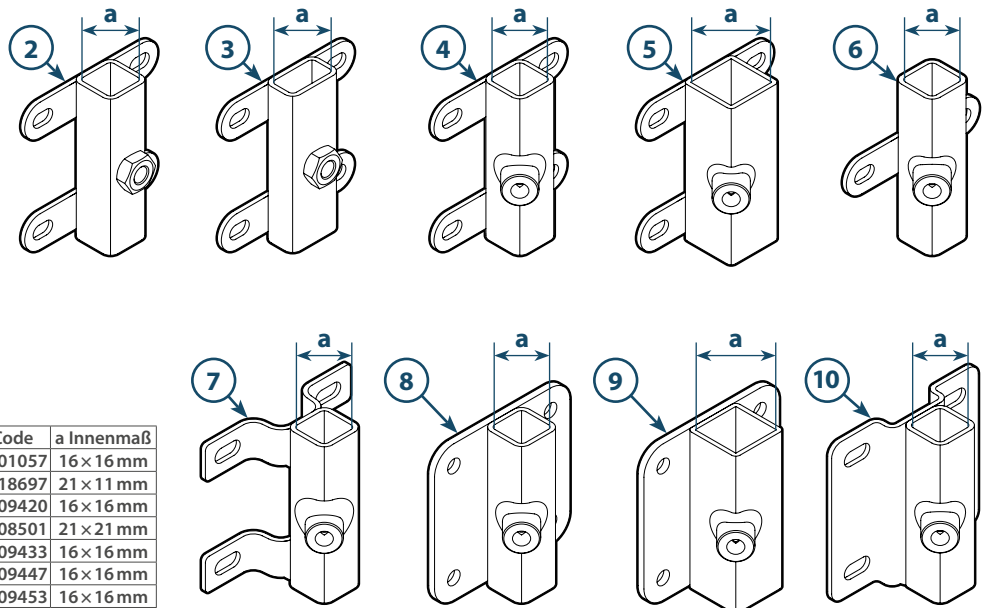
Kommission

Aluminiumhalter - ohne Miniwing



Code	a Innenmaß
1008323	15,5 x 15,5 mm

Stahlhalter - ohne Miniwing



Code	a Innenmaß
1001057	16 x 16 mm
1018697	21 x 11 mm
1009420	16 x 16 mm
1008501	21 x 21 mm
1009433	16 x 16 mm
1009447	16 x 16 mm
1009453	16 x 16 mm
1005156	21 x 21 mm
1009463	16 x 16 mm

Universalhalter 7 cm

Pos.	Menge	Einheit	Code	Bezeichnung
1		Stück	1008323 - s	Aluminium, 7 cm, Laschen, Gewinde gerade, nur in schwarz lieferbar
2		Stück	1001057 - c	Stahl, 7 cm, Laschen, Gewinde gerade, chrom
2		Stück	1001057 - s	Stahl, 7 cm, Laschen, Gewinde gerade, schwarz
3		Stück	1018697 - c	Stahl, 7 cm, Laschen, Gewinde gerade, nur in chrom lieferbar
4		Stück	1009420 - c	Stahl, 7 cm, Laschen, Eck-Gewinde, chrom
4		Stück	1009420 - s	Stahl, 7 cm, Laschen, Eck-Gewinde, schwarz
5		Stück	1008501 - c	Stahl, 7 cm, Laschen, Eck-Gewinde, chrom
5		Stück	1008501 - s	Stahl, 7 cm, Laschen, Eck-Gewinde, schwarz
6		Stück	1009433 - c	Stahl, 7 cm, Lasche, Eck-Gewinde, chrom
6		Stück	1009433 - s	Stahl, 7 cm, Lasche, Eck-Gewinde, schwarz
7		Stück	1009447 - c	Stahl, 7 cm, Laschen abgekröpft, Eck-Gewinde, chrom
7		Stück	1009447 - s	Stahl, 7 cm, Laschen abgekröpft, Eck-Gewinde, schwarz
8		Stück	1009453 - c	Stahl, 7 cm, Platte, Eck-Gewinde, chrom
8		Stück	1009453 - s	Stahl, 7 cm, Platte, Eck-Gewinde, schwarz
9		Stück	1005156 - c	Stahl, 7 cm, Platte, Eck-Gewinde, chrom
9		Stück	1005156 - s	Stahl, 7 cm, Platte, Eck-Gewinde, schwarz
10		Stück	1009463 - c	Stahl, 7 cm, Platte abgekröpft, Eck-Gewinde, nur in chrom lieferbar

Weitere technische Daten finden Sie auf www.rehatec.com -> Downloads. Oder fordern Sie diese einfach per eMail, FAX oder Post an!

© Vervielfältigung nur mit Genehmigung der Rehatec® GmbH erlaubt.

Technische Änderungen vorbehalten. Es gelten unsere Allgemeinen Geschäftsbedingungen. Diese finden Sie auf www.rehatec.com.

Mit einer Bestellung bestätigen Sie automatisch unsere AGB gelesen und akzeptiert zu haben.

Rehatec® GmbH, In den Kreuzwiesen 35, 69250 Schönau, Tel. (06228) 9136-0, Fax. (06228) 9136-99, info@rehatec.com, www.rehatec.com