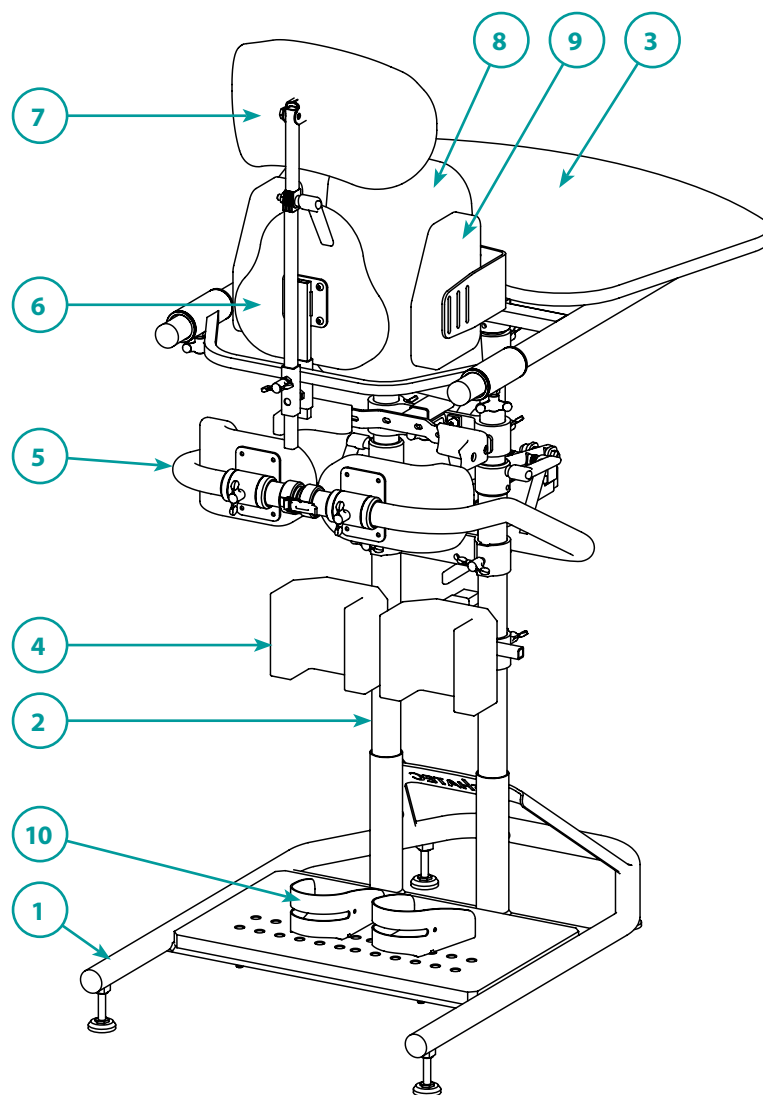


Ersatzteilliste Heidelberger Stehgerät Standard



Baugruppen			
Pos.	Bezeichnung	Pos.	Bezeichnung
1	Untergestell	6	Rückenpelotte
2	Mittel- und Tischsäulen	7	Kopfstütze
3	Tisch	8	Brustpelotte
4	Kniepelotten	9	Seitenführungspelotten
5	Beckenrahmen	10	Fußschalen

Weitere technische Daten finden Sie auf www.rehatec.com -> Downloads. Oder fordern Sie diese einfach per eMail, FAX oder Post an!

© Vervielfältigung nur mit Genehmigung der Rehatec GmbH erlaubt.

Technische Änderungen vorbehalten. Es gelten unsere Allgemeinen Geschäftsbedingungen. Diese finden Sie auf www.rehatec.com.

Mit einer Bestellung bestätigen Sie automatisch unsere AGB gelesen und akzeptiert zu haben.

Rehatec® GmbH, In den Kreuzwiesen 35, 69250 Schönau, Tel. (06228) 9136-0, Fax. (06228) 9136-99, info@rehatec.com, www.rehatec.com

Gestellfarben und Stoffe	3
1.1 Untergestell Standard	4
1.2 Untergestell Multi	5
2. Mittel- und Tischsäulen	6
3. Tischaufnahme	7
3. Tisch Standard	8
3. Tisch gerade	9
4.1 Kniepelottenhalter	10
4.2 Kniepelotten	11
5.1 Beckenrahmen	13
5.2 Beckenpelotten	15
6. Rückenpelotte	16
7. Kopfstütze	17
8. Brustpelotte	18
9. Seitenführungspelotte	21
10. Fußschalen	23
Notizen	24

Kostenvoranschlag

Absender / Rechnungsadresse

Bestellung

Versandadresse

Besteller

Datum

Seriennummer

Kommission

Bitte geben Sie bei Bestellungen von Rahmenteilen immer die Gestellfarbe und bei Bezügen die Stofffarbe an!

Gestellfarben

Reinweiß	(RAL 9010)	Perlnachtblau matt	(RAL 5026)
Narzissengelb	(RAL 1007)	Wasserblau	(RAL 5021)
Leuchtgelb	(RAL 1026)	Lichtgrün	(RAL 6027)
Reinorange	(RAL 2004)	Gelbgrün	(RAL 6018)
Leuchtorange	(RAL 2005)	Perlgrün matt	(RAL 6035)
Rubinrot	(RAL 3003)	Leuchtgrün	(RAL 6038)
Perlrubinrot matt	(RAL 3032)	Anthrazitgrau matt	(RAL 7016m)
Erikaviolett	(RAL 4003)	Silber metallic ¹	
Bordeauxviolett	(RAL 4004)	Anthrazit metallic ¹	
Ultramarinblau	(RAL 5002)	Graphitschwarz matt	(RAL 9011m)
Verkehrsblau metallic ¹		Tiefschwarz glanz	(RAL 9005g)

Farbdarstellungen nur als Übersicht.

¹ keine RAL Farben

Bezugsfarben einfarbig

Hochwertige Kunstlederbezüge

Lichtgrau	(N20057)
Anthrazit	(N20058)

Sonderfarben auf Anfrage

1.1 Untergestell Standard

Ersatzteilliste Heidelberger Stehgerät Standard

Kostenvoranschlag

Absender / Rechnungsadresse

Bestellung

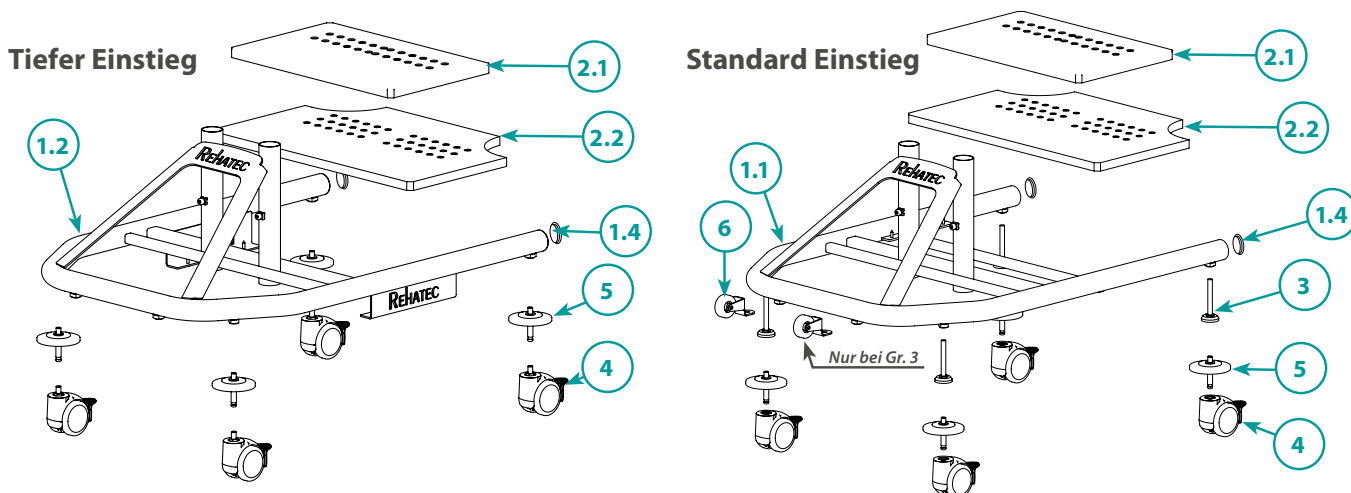
Versandadresse

Besteller

Datum

Seriennummer

Kommission



Alle Untergestelle müssen mit Standfüßen oder Transportrollen ausgeliefert werden!

1.1 Untergestell Standard					
Menge	Pos.	Einheit	Code	Für Gr.	Bezeichnung
	1.1	Stück	1004346	1	Untergestell Standard, inkl. Beschichtung, ohne Zubehör
	1.1	Stück	1004339	2	Untergestell Standard, inkl. Beschichtung, ohne Zubehör
	1.1	Stück	1008208	3	Untergestell Standard, inkl. Beschichtung, ohne Zubehör
	1.2	Stück	1014399	1	Untergestell Standard mit tiefem Einstieg*, inkl. Beschichtung, ohne Zubehör
	1.2	Stück	1008218	2	Untergestell Standard mit tiefem Einstieg*, inkl. Beschichtung, ohne Zubehör
	1.2	Stück	1010726	3	Untergestell Standard mit tiefem Einstieg*, inkl. Beschichtung, ohne Zubehör
	1.3	Stück	1022235-ET-AP	3	Untergestell verbreitert inkl. verbreitertes Fußbrett* ¹ (Innenmaß bei 75 mm Rollen = 68 cm) *Aufpreis zu Pos. 1.1. oder 1.2.)
	1.4	Stück	E910016	1/2	Gleiter/Stopfen GL 34 S
	1.4	Stück	E910018	3	Gleiter/Stopfen GL 45 S
	2.1	Stück	1004544	1/2	Fußbrett ohne Ausschnitt
	2.2	Stück	1004543	3	Fußbrett mit Ausschnitt
	2.3	Stück	1022236	3	Fußbrett verbreitert mit Ausschnitt (Nur für Untergestell verbreitert möglich)
	3	Stück	1005504	1/2/3	Standfuß
	4	Stück	1005593-ET	1/2/3	Transportrolle, 75 mm mit Feststeller
	5	Satz	1018607-ET	1/2/3	Wand- und Möbelschutz für 75 mm Transportrollen
	6	Stück	1023432	3	Ankipprolle 50 mm

*Nur in Verbindung mit Transportrollen möglich! Die Maße der min. Einstellungshöhe verändern sich um 5 cm (Kniehöhe und Beckenhöhe).

*¹Nur für Stehgerät Gr. 3 mit Standardgestell und/oder tiefem Einstieg möglich! Untergestell Multi nur auf Anfrage möglich!

Weitere technische Daten finden Sie auf www.rehatec.com -> Downloads. Oder fordern Sie diese einfach per eMail, FAX oder Post an!

© Vervielfältigung nur mit Genehmigung der Rehatec GmbH erlaubt.

Technische Änderungen vorbehalten. Es gelten unsere Allgemeinen Geschäftsbedingungen. Diese finden Sie auf www.rehatec.com.

Mit einer Bestellung bestätigen Sie automatisch unsere AGB gelesen und akzeptiert zu haben.

Rehatec® GmbH, In den Kreuzwiesen 35, 69250 Schönau, Tel. (06228) 9136-0, Fax. (06228) 9136-99, info@rehatec.com, www.rehatec.com

1.2 Untergestell Multi

Ersatzteilliste Heidelberger Stehgerät Standard

Kostenvoranschlag

Absender / Rechnungsadresse

Bestellung

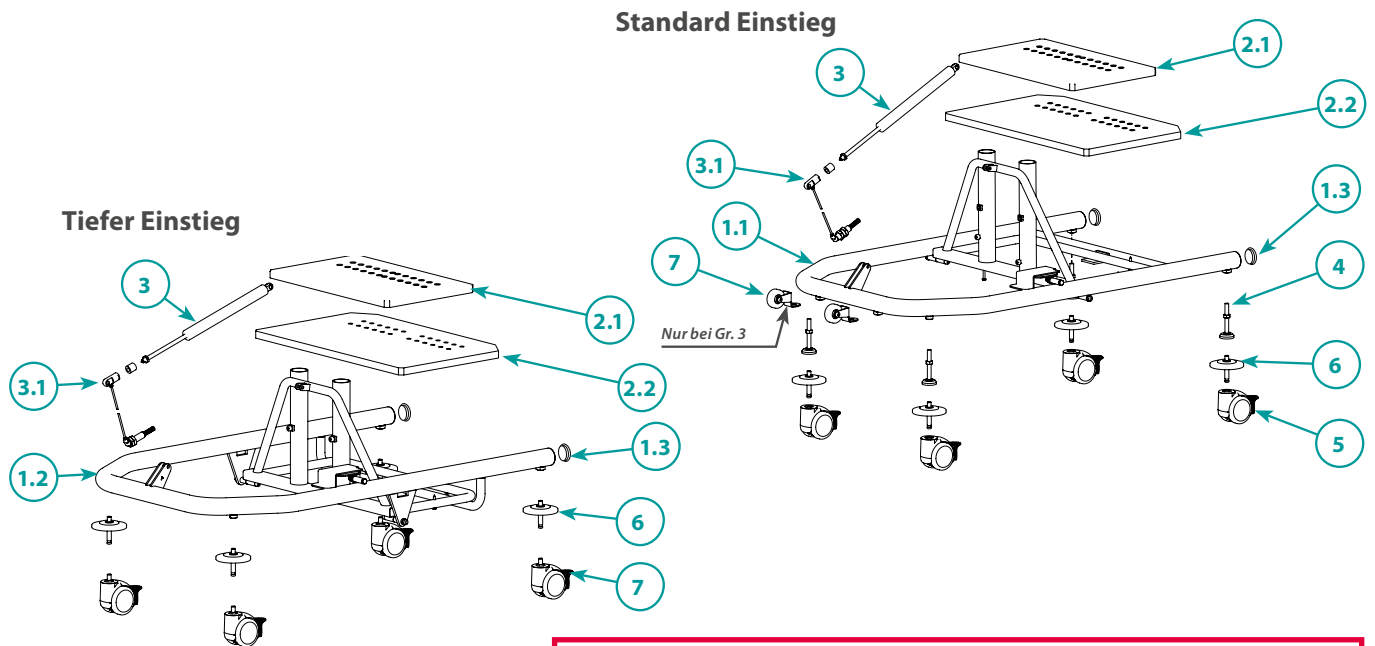
Versandadresse

Besteller

Datum

Seriennummer

Kommission



Alle Untergestelle müssen mit Standfüßen oder Transportrollen ausgeliefert werden!

1.2 Untergestell Multi					
Menge	Pos.	Einheit	Code	Für Gr.	Bezeichnung
	1.1	Stück	1018793	1/2	Untergestell Multi Untergestell Multi inkl. Beschichtung, Kipprahmen, Auslösepedal mit Abdeckung, ohne weiteres Zubehör
	1.1	Stück	1018794	3	Untergestell Multi Untergestell Multi inkl. Beschichtung, Kipprahmen, Auslösepedal mit Abdeckung, ohne weiteres Zubehör
	1.2	Stück	1018795	1/2	Untergestell Multi mit tiefem Einstieg*, inkl. Beschichtung, Kipprahmen, Auslösepedal mit Abdeckung, ohne weiteres Zubehör
	1.2	Stück	1018796	3	Untergestell Multi mit tiefem Einstieg*, inkl. Beschichtung, Kipprahmen, Auslösepedal mit Abdeckung, ohne weiteres Zubehör
	1.3	Stück	E910016	1/2	Gleiter/Stopfen GL 34 S
	1.3	Stück	E910018	3	Gleiter/Stopfen GL 45 S
	2.1	Stück	1004544	1/2	Fußbrett ohne Ausschnitt
	2.2	Stück	1014904	3	Fußbrett ohne Ausschnitt
	3	Stück	1005172	1/2	Gasdruckfeder 200 N
	3	Stück	1014426	3	Gasdruckfeder 200 N
	3.1	Stück	1014415	1/2/3	Hydraulik Auslösung für Gasfeder 800 mm
	4	Stück	1005504	1/2/3	Standfuß
	5	Stück	1005593-ET	1/2/3	Transportrolle, 75 mm mit Feststeller
	6	Satz	1018607-ET	1/2/3	Wand- und Möbelschutz für 75 mm Transportrollen
	7	Stück	1023432	1/2/3	Ankipprolle 50 mm

**Nur in Verbindung mit Transportrollen möglich! Die Maße der min. Einstellungshöhe verändern sich um 5 cm (Kniehöhe und Beckenhöhe).*

Weitere technische Daten finden Sie auf www.rehatec.com -> Downloads. Oder fordern Sie diese einfach per eMail, FAX oder Post an!

© Vervielfältigung nur mit Genehmigung der Rehatec GmbH erlaubt.

Technische Änderungen vorbehalten. Es gelten unsere Allgemeinen Geschäftsbedingungen. Diese finden Sie auf www.rehatec.com.

Mit einer Bestellung bestätigen Sie automatisch unsere AGB gelesen und akzeptiert zu haben.

Rehatec® GmbH, In den Kreuzwiesen 35, 69250 Schönau, Tel. (06228) 9136-0, Fax. (06228) 9136-99, info@rehatec.com, www.rehatec.com

2. Mittel- und Tischsäulen

Ersatzteilliste Heidelberger Stehgerät Standard

Kostenvoranschlag

Absender / Rechnungsadresse

Bestellung

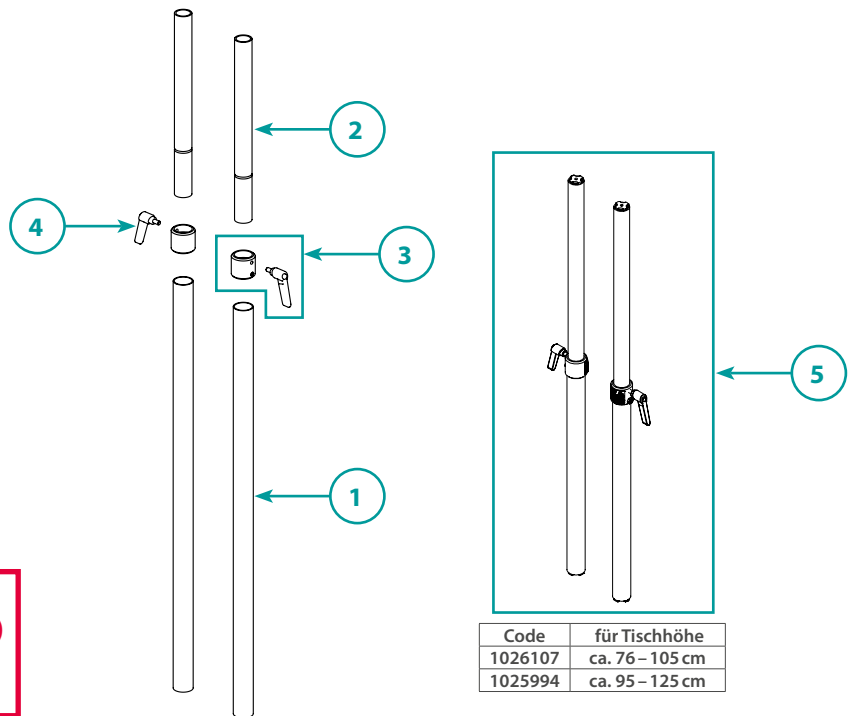
Versandadresse

Besteller

Datum

Seriennummer

Kommission



Die maximale Tischhöhe bei Gr. 1 (65cm); Gr. 2 (90cm); Gr. 3 (115cm) darf nicht überschritten werden! Ansonsten besteht Kippgefahr!

2. Mittel- und Tischsäulen				
Menge	Pos.	Einheit	Code	Bezeichnung
	1	Stück	1014671	Mittelsäule, 350 mm (Standard für Gr. 1), ohne Muffe
	1	Stück	1014672	Mittelsäule, 400 mm, ohne Muffe
	1	Stück	1014673	Mittelsäule, 450 mm, ohne Muffe
	1	Stück	1004528	Mittelsäule, 500 mm, ohne Muffe
	1	Stück	1008148	Mittelsäule, 550 mm, ohne Muffe
	1	Stück	1014675	Mittelsäule, 600 mm, ohne Muffe
	1	Stück	1007878	Mittelsäule, 650 mm (Standard für Gr. 2), ohne Muffe
	1	Stück	1014676	Mittelsäule, 700 mm, ohne Muffe
	1	Stück	1008147	Mittelsäule, 750 mm, ohne Muffe
	1	Stück	1014677	Mittelsäule, 800 mm, ohne Muffe
	1	Stück	1007877	Mittelsäule, 850 mm (Standard für Gr. 3), ohne Muffe
	2	Stück	1004594	Tischsäule mit Auszugsmarkierung, 400 mm (Standard bei allen)
	3	Stück	1004584	Muffe für Mittelsäule inkl. Klemmhebel
	4	Stück	1014668	Klemmhebel M8x15
	5	Stück	1026107-ET	Tischhöhenverstellung durch Gasdruckfeder KIT für Tischhöhe ca. 76-105 cm
	5	Stück	1025994-ET	Tischhöhenverstellung durch Gasdruckfeder KIT für Tischhöhe ca. 95-125 cm

Weitere technische Daten finden Sie auf www.rehatec.com -> Downloads. Oder fordern Sie diese einfach per eMail, FAX oder Post an!

© Vervielfältigung nur mit Genehmigung der Rehatec GmbH erlaubt.

Technische Änderungen vorbehalten. Es gelten unsere Allgemeinen Geschäftsbedingungen. Diese finden Sie auf www.rehatec.com.

Mit einer Bestellung bestätigen Sie automatisch unsere AGB gelesen und akzeptiert zu haben.

Rehatec® GmbH, In den Kreuzwiesen 35, 69250 Schönau, Tel. (06228) 9136-0, Fax. (06228) 9136-99, info@rehatec.com, www.rehatec.com

3. Tischaufnahme

Ersatzteilliste Heidelberger Stehgerät Standard

Kostenvoranschlag

Absender/Rechnungsadresse

Bestellung

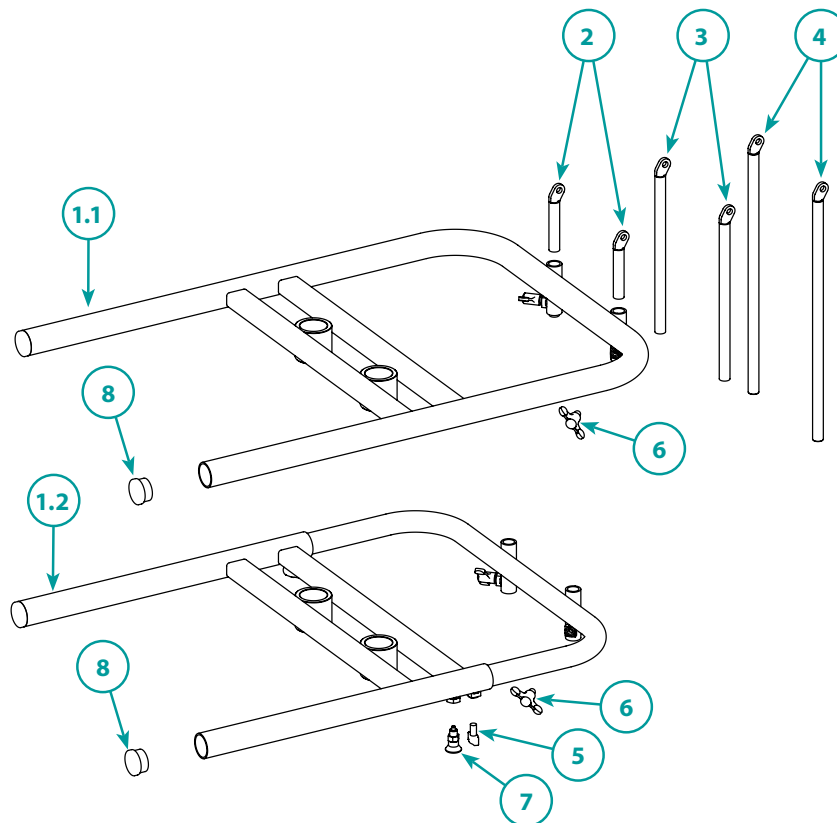
Versandadresse

Besteller

Datum

Seriennummer

Kommission



Für Stehgerät Gr. 1 (Typ 108): Bei Verwendung einer Therapiemulde ist es zwingend notwendig die Tischaufnahme vom Stehgerät Gr.2/3 nachzurüsten.

3.1 Tischaufnahme					
Menge	Pos.	Einheit	Code	Für Gr.	Bezeichnung
	1.1	Stück	1004360	1	Tischaufnahme Standard inkl. Beschichtung und Schraubenmaterial
	1.1	Stück	1001353	2/3	Tischaufnahme Standard inkl. Beschichtung und Schraubenmaterial
	1.2	Satz	1018797-ET	1/2/3	Tischaufnahme, tiefenverstellbar inkl. Beschichtung und Schraubenmaterial
	2	Stück	1004394	1/2/3	Tischplattenschrägverstellung kurz, 70 mm
	3	Stück	1004393	1/2/3	Tischplattenschrägverstellung mittel, 225 mm
	4	Stück	1002041	1/2/3	Tischplattenschrägverstellung lang, 334 mm
	5	Stück	1005054	1/2/3	Miniwing M8x15
	6	Stück	1005188	1/2/3	Flügelschraube M8x12
	7	Stück	1021084	1/2/3	Zugschnäpper Form A
	8	Stück	E910016	1/2	Gleiter/Stopfen GL 34 S

Weitere technische Daten finden Sie auf www.rehatec.com -> Downloads. Oder fordern Sie diese einfach per eMail, FAX oder Post an!

© Vervielfältigung nur mit Genehmigung der Rehatec GmbH erlaubt.

Technische Änderungen vorbehalten. Es gelten unsere Allgemeinen Geschäftsbedingungen. Diese finden Sie auf www.rehatec.com.

Mit einer Bestellung bestätigen Sie automatisch unsere AGB gelesen und akzeptiert zu haben.

Rehatec® GmbH, In den Kreuzwiesen 35, 69250 Schönau, Tel. (06228) 9136-0, Fax. (06228) 9136-99, info@rehatec.com, www.rehatec.com

3. Tisch Standard

Ersatzteilliste Heidelberger Stehgerät Standard

Kostenvoranschlag

Absender / Rechnungsadresse

Bestellung

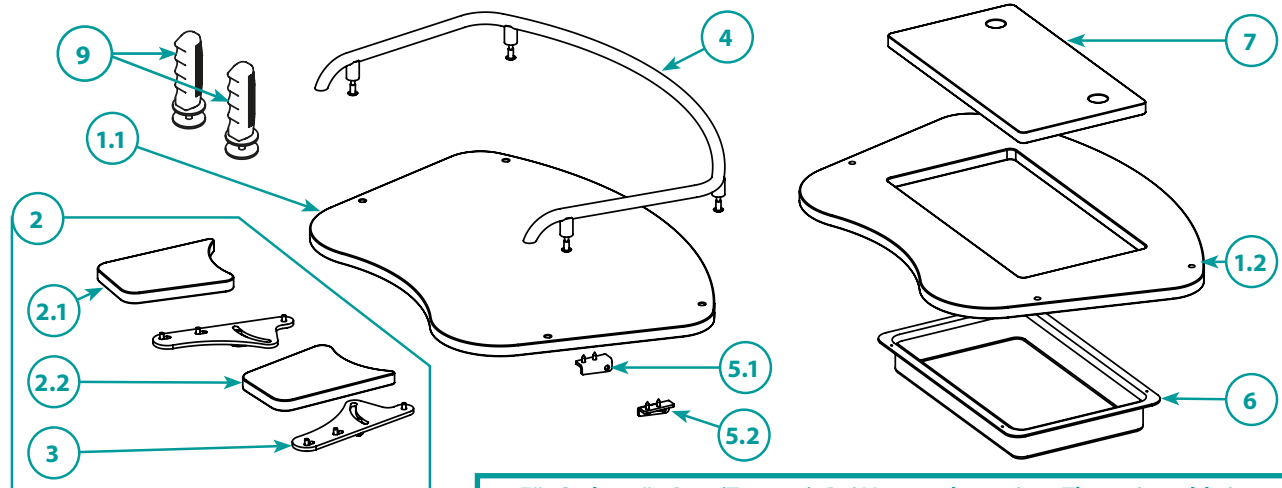
Versandadresse

Besteller

Datum

Seriennummer

Kommission



Für Stehgerät Gr. 1 (Typ 108): Bei Verwendung einer Therapiemulde ist es zwingend notwendig die Tischaufnahme vom Stehgerät Gr.2/3 nachzurüsten.

3.2 Tisch Standard

Menge	Pos.	Einheit	Code	Für Gr.	Bezeichnung
	1.1	Stück	1006024	1	Tischplatte Standard
	1.1	Stück	1004565	2	Tischplatte Standard
	1.1	Stück	1007741	3	Tischplatte Standard
	1.2	Stück	1004566	1/2	Tischplatte Standard, mit Muldenausschnitt
	1.2	Stück	1004559	3	Tischplatte Standard, mit Muldenausschnitt
	2	Paar	1022440-ET	1	Armauflagen für Standardtisch KIT inkl. Holzteil, Lochplatten und Schraubenmaterial
	2	Paar	1022255-ET	2/3	Armauflagen für Standardtisch KIT inkl. Holzteil, Lochplatten und Schraubenmaterial
	2.1	Stück	1006023	1	Armauflage Standard, links / rechts
	2.1	Stück	1004567	2/3	Armauflage Standard, links
	2.2	Stück	1004568	2/3	Armauflage Standard, rechts
	3	Stück	1004476	1/2/3	Lochplatte für Befestigung der Armauflagen Standard
	4	Satz	1018742-ET	1	Tischumrandung inkl. Befestigungsmaterial
	4	Satz	1018800-ET	2	Tischumrandung inkl. Befestigungsmaterial
	4	Satz	1018799-ET	3	Tischumrandung inkl. Befestigungsmaterial
	5.1	Stück	1002044	1/2/3	Halterung für Tischplatte links
	5.2	Stück	1002045	1/2/3	Halterung für Tischplatte rechts
	6	Stück	1004572	1/2/3	Therapiemulde
	7	Stück	1004571	1/2/3	Deckel für Therapiemulde
	8	Stück	1005701	1/2/3	Miniwing M6x15 mm für Lochplatten (ohne Abbildung)
	9	Paar	1027066-ET	1/2/3	Haltegriffe (vertikal)

Weitere technische Daten finden Sie auf www.rehatec.com -> Downloads. Oder fordern Sie diese einfach per eMail, FAX oder Post an!

© Vervielfältigung nur mit Genehmigung der Rehatec GmbH erlaubt.

Technische Änderungen vorbehalten. Es gelten unsere Allgemeinen Geschäftsbedingungen. Diese finden Sie auf www.rehatec.com.

Mit einer Bestellung bestätigen Sie automatisch unsere AGB gelesen und akzeptiert zu haben.

Rehatec® GmbH, In den Kreuzwiesen 35, 69250 Schönau, Tel. (06228) 9136-0, Fax. (06228) 9136-99, info@rehatec.com, www.rehatec.com

3. Tisch gerade

Ersatzteilliste Heidelberger Stehgerät Standard

Kostenvoranschlag

Absender/Rechnungsadresse

Bestellung

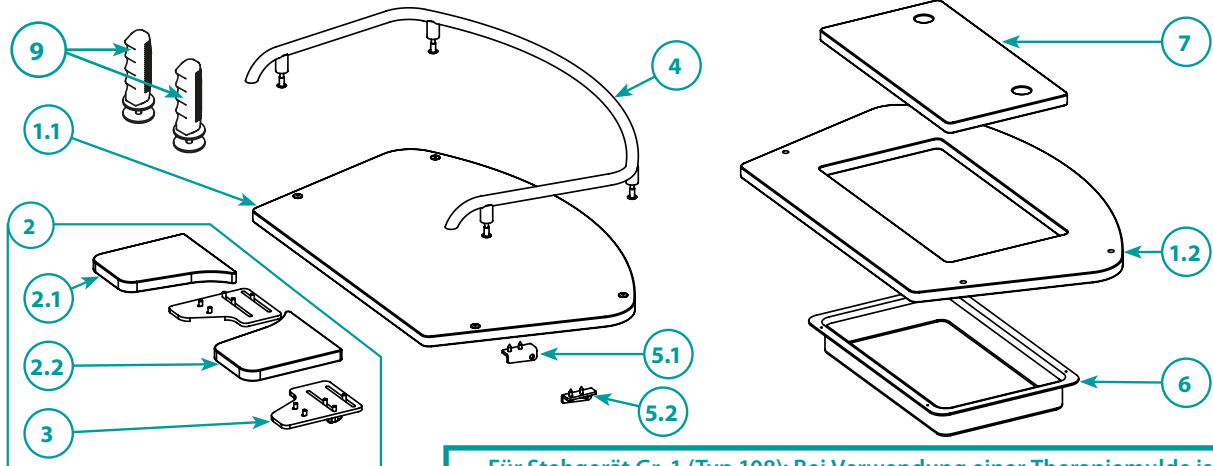
Versandadresse

Besteller

Datum

Seriennummer

Kommission



Für Stehgerät Gr. 1 (Typ 108): Bei Verwendung einer Therapiemulde ist es zwingend notwendig die Tischaufnahme vom Stehgerät Gr.2/3 nachzurüsten.

3.3 Tisch gerade

Menge	Pos.	Einheit	Code	Für Gr.	Bezeichnung
	1.1	Stück	1016757	1	Tischplatte gerade
	1.1	Stück	1018738	2	Tischplatte gerade
	1.1	Stück	1017866	3	Tischplatte gerade
	1.2	Stück	1018844	1/2	Tischplatte gerade, mit Muldenausschnitt
	1.2	Stück	1018845	3	Tischplatte gerade, mit Muldenausschnitt
	2	Paar	1018736-ET	1	Armauflagen für geraden Tisch KIT inkl. Holzteil, Lochplatten und Schraubenmaterial
	2	Paar	1018737-ET	2/3	Armauflagen für geraden Tisch KIT inkl. Holzteil, Lochplatten und Schraubenmaterial
	2.1	Stück	1016759	1	Armauflage gerade, links
	2.1	Stück	1017867	2/3	Armauflage gerade, links
	2.2	Stück	1016758	1	Armauflage gerade, rechts
	2.2	Stück	1017868	2/3	Armauflage gerade, rechts
	3	Stück	1016760	1/2/3	Lochplatte für Befestigung der Armauflagen gerade
	4	Satz	1018742-ET	1	Tischumrandung inkl. Befestigungsmaterial
	4	Satz	1018800-ET	2	Tischumrandung inkl. Befestigungsmaterial
	4	Satz	1018799-ET	3	Tischumrandung inkl. Befestigungsmaterial
	5.1	Stück	1002044	1/2/3	Halterung für Tischplatte links
	5.2	Stück	1002045	1/2/3	Halterung für Tischplatte rechts
	6	Stück	1004572	1/2/3	Therapiemulde
	7	Stück	1004571	1/2/3	Deckel für Therapiemulde
	8	Stück	1005701	1/2/3	Miniwing M6x15 mm für Lochplatten (ohne Abbildung)
	9	Paar	1027066-ET	1/2/3	Haltegriffe (vertikal)

Weitere technische Daten finden Sie auf www.rehatec.com -> Downloads. Oder fordern Sie diese einfach per eMail, FAX oder Post an!

© Vervielfältigung nur mit Genehmigung der Rehatec GmbH erlaubt.

Technische Änderungen vorbehalten. Es gelten unsere Allgemeinen Geschäftsbedingungen. Diese finden Sie auf www.rehatec.com.

Mit einer Bestellung bestätigen Sie automatisch unsere AGB gelesen und akzeptiert zu haben.

Rehatec® GmbH, In den Kreuzwiesen 35, 69250 Schönau, Tel. (06228) 9136-0, Fax. (06228) 9136-99, info@rehatec.com, www.rehatec.com

4.1 Kniepelottenhalter

Ersatzteilliste Heidelberger Stehgerät Standard

Kostenvoranschlag

Absender / Rechnungsadresse

Bestellung

Versandadresse

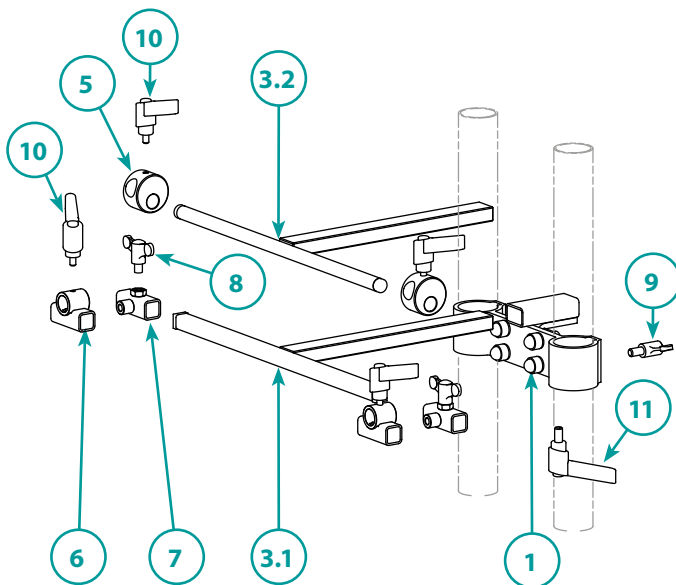
Besteller

Datum

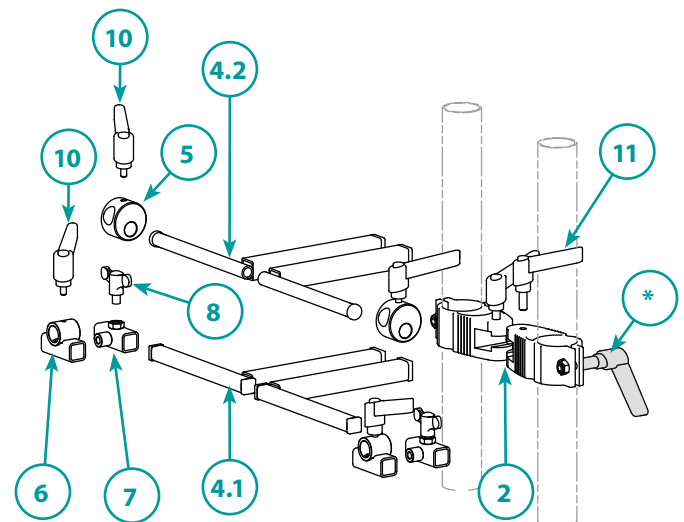
Seriennummer

Kommission

Standard Kniepelottenhalter



Einzel verstellbare Kniepelottenhalter



* Klemmhebel nicht einzeln lieferbar!

4.1 Kniepelottenhalter					
Menge	Pos.	Einheit	Code	Für Gr.	Bezeichnung
	1	Stück	1004380	1/2/3	Kniepelottenhalter Standard KIT inkl. Schraubenmaterial
	2	Stück	1004635	1/2/3	Kniepelottenhalter, einzeln verstellbar KIT inkl. Schraubenmaterial
	3.1	Stück	1025743	1/2/3	T-Stück für Standard-Kniepelotte
	3.2	Stück	1025742	1/2/3	T-Stück, 3-Ebenen-Verstellung
	4.1	Stück	1004384	1/2/3	Winkel für Kniepelotte einzeln verstellbar
	4.2	Stück	1004386	1/2/3	Winkel für Kniepelotte einzeln verstellbar + 3 Ebenen
	5	Stück	1006004	1/2/3	Knieverstellung für 3-Ebenen-Verstellung inkl. Klemmhebel M6x10
	6	Stück	1000370	1	Klemmverstellung für Kniepelotten Gr. Micro (Rundrohr) inkl. Klemmhebel M6x10
	7	Stück	1004411	1/2/3	Unihalter für anatomische Kniepelotten inkl. Flügelschraube M8x12
	8	Stück	1005188	1/2/3	Flügelschraube M8x12
	9	Stück	1007657	1/2/3	Flügelschraube M8x15
	10	Stück	1005032	1/2/3	Klemmhebel M6x10
	11	Stück	1014668	1/2/3	Klemmhebel M8x15

Weitere technische Daten finden Sie auf www.rehatec.com -> Downloads. Oder fordern Sie diese einfach per eMail, FAX oder Post an!

© Vervielfältigung nur mit Genehmigung der Rehatec GmbH erlaubt.

Technische Änderungen vorbehalten. Es gelten unsere Allgemeinen Geschäftsbedingungen. Diese finden Sie auf www.rehatec.com.

Mit einer Bestellung bestätigen Sie automatisch unsere AGB gelesen und akzeptiert zu haben.

Rehatec® GmbH, In den Kreuzwiesen 35, 69250 Schönau, Tel. (06228) 9136-0, Fax. (06228) 9136-99, info@rehatec.com, www.rehatec.com

4.2 Kniepelotten

Ersatzteilliste Heidelberger Stehgerät Standard

Kostenvoranschlag

Absender/Rechnungsadresse

Bestellung

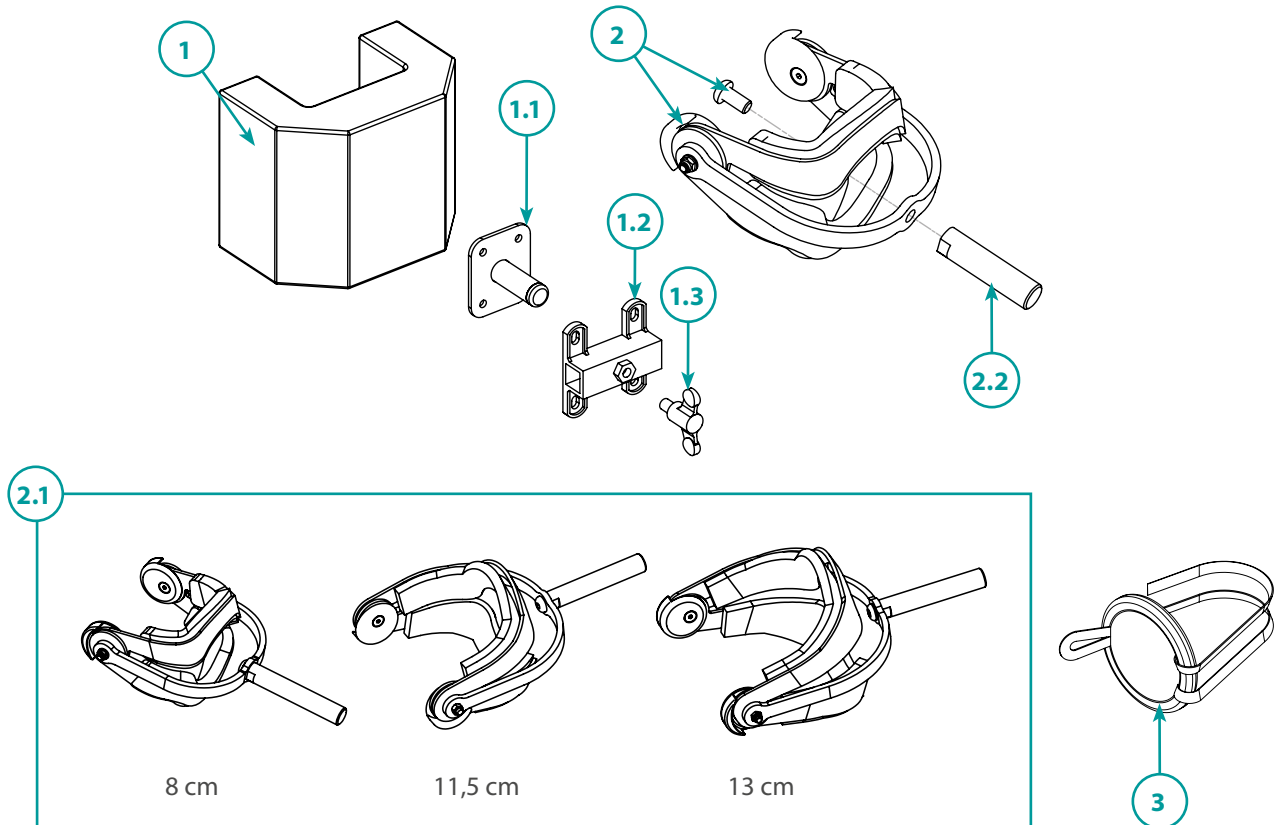
Versandadresse

Besteller

Datum

Seriennummer

Kommission



Weitere Tabelle auf der folgenden Seite.

4.2 Kniepelotten					
Menge	Pos.	Einheit	Code	Für Gr.	Bezeichnung
	1	Stück	1022352-ET	1	Kniepelotte Standard, 6 cm, inkl. Blech, Polster (2cm) u. Bezug - ohne Unihalter
	1	Stück	1022354-ET	1	Kniepelotte Standard, 7 cm, inkl. Blech, Polster (3cm) u. Bezug - ohne Unihalter
	1	Stück	1022355-ET	2	Kniepelotte Standard, 8-9 cm, inkl. Blech, Polster (3cm) u. Bezug ohne Unihalter
	1	Stück	1016730-ET	3	Kniepelotte Standard, 10-12 cm, inkl. Blech, Polster (3cm) u. Bezug ohne Unihalter
	1	Stück	1025443-ET	3	Kniepelotte Standard, 13+14 cm, inkl. Blech, Polster (3cm) u. Bezug ohne Unihalter
	1	Paar	10045-2-ET	1/2/3	Kniepelotte Standard nach Maß (ab 15 cm) inkl. Blech, Polster und Bezug - ohne Unihalter *Aufpreis zur Standard-Kniepelotte* (Sonderbau) Kniebreite: _____ cm

Weitere technische Daten finden Sie auf www.rehatec.com -> Downloads. Oder fordern Sie diese einfach per eMail, FAX oder Post an!

© Vervielfältigung nur mit Genehmigung der Rehatec GmbH erlaubt.

Technische Änderungen vorbehalten. Es gelten unsere Allgemeinen Geschäftsbedingungen. Diese finden Sie auf www.rehatec.com.

Mit einer Bestellung bestätigen Sie automatisch unsere AGB gelesen und akzeptiert zu haben.

Rehatec® GmbH, In den Kreuzwiesen 35, 69250 Schönau, Tel. (06228) 9136-0, Fax. (06228) 9136-99, info@rehatec.com, www.rehatec.com

4.2 Kniepelotten

Ersatzteilliste Heidelberger Stehgerät Standard

Kostenvoranschlag

Absender / Rechnungsadresse

Bestellung

Versandadresse

Besteller

Datum

Seriennummer

Kommission

Zeichnung auf vorheriger Seite

4.2 Kniepelotten					
Menge	Pos.	Einheit	Code	Für Gr.	Bezeichnung
	1.1	Stück	1000369	1 / 2 / 3	Kniepelottenhalter für 3-Ebenen-Verstellung und Kniepelotten 6 cm
	1.2	Stück	1004624	1 / 2 / 3	Unihalter für Standard-Halterung für Kniepelotten 6-12 cm inkl. Flügelschraube M8x12
	1.2	Stück	1001057-ET	1 / 2 / 3	Unihalter (aus Stahl) für Kniepelotten 13+14 cm und nach Maß (ab 15 cm) inkl. Flügelschraube M8x12
	1.3	Stück	1005188	1 / 2 / 3	Flügelschraube M8x12
		Stück	1014733	1	Bezug für Kniepelotte 6 cm
		Stück	1014734	1	Bezug für Kniepelotte 7 cm
		Stück	1014736	2	Bezug für Kniepelotte 8-9 cm
		Stück	1014737	3	Bezug für Kniepelotte 10-12 cm
		Stück	1025442	1 / 2 / 3	Bezug für Kniepelotte 13+14 cm
	2	Stück	1005171-ET	1	Anatomische Kniepelotte (8 cm) inkl. Schraube für Standard- und einzel-verstellbare Halterung
	2	Stück	1016748-ET	2	Anatomische Kniepelotte (11,5 cm) inkl. Schraube für Standard- und einzel-verstellbare Halterung
	2	Stück	1016747-ET	3	Anatomische Kniepelotte (13 cm) inkl. Schraube für Standard- und einzel-verstellbare Halterung
	2.1	Stück	1018752-ET	1	Anatomische Kniepelotte (8 cm) inkl. Anschraubbolzen für 3-Ebenen Verstellung
	2.1	Stück	1018753-ET	2	Anatomische Kniepelotte (11,5 cm) inkl. Anschraubbolzen für 3-Ebenen Verstellung
	2.1	Stück	1018754-ET	3	Anatomische Kniepelotte (13 cm) inkl. Anschraubbolzen für 3-Ebenen Verstellung
	2.2	Stück	1019925	1 / 2 / 3	Anschraubbolzen für 3-Ebenen-Verstellung bei anatomischen Kniepelotten
		Satz	1023254	1	4x Bezüge 8 cm für anatomische Kniepelotten (Oben, unten) in Einzelanfertigung, Bezug: schwarz Neopren
		Satz	1026795	1	4x Bezüge 11,5 cm für anatomische Kniepelotten (Oben, unten) in Einzelanfertigung, Bezug: schwarz Neopren
		Satz	1026796	1	4x Bezüge 13 cm für anatomische Kniepelotten (Oben, unten) in Einzelanfertigung, Bezug: schwarz Neopren
	3	Satz	1018713-ET	1 / 2 / 3	4x Abpolsterung für Drehgelenke der anatomischen Kniepelotten Stoff: Schwarz Neopren. <i>(Es werden 2 Stück pro Seite benötigt!)</i>

Weitere technische Daten finden Sie auf www.rehatec.com -> Downloads. Oder fordern Sie diese einfach per eMail, FAX oder Post an!

© Vervielfältigung nur mit Genehmigung der Rehatec GmbH erlaubt.

Technische Änderungen vorbehalten. Es gelten unsere Allgemeinen Geschäftsbedingungen. Diese finden Sie auf www.rehatec.com.

Mit einer Bestellung bestätigen Sie automatisch unsere AGB gelesen und akzeptiert zu haben.

Rehatec® GmbH, In den Kreuzwiesen 35, 69250 Schönau, Tel. (06228) 9136-0, Fax. (06228) 9136-99, info@rehatec.com, www.rehatec.com

5.1 Beckenrahmen

Ersatzteilliste Heidelberger Stehgerät Standard

Kostenvoranschlag

Absender / Rechnungsadresse

Bestellung

Versandadresse

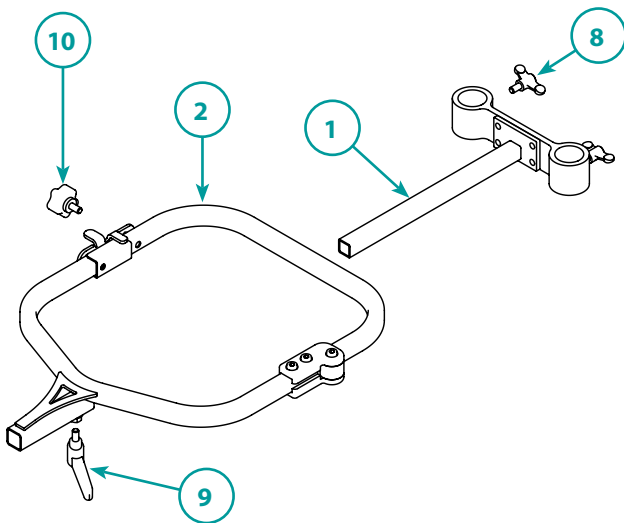
Besteller

Datum

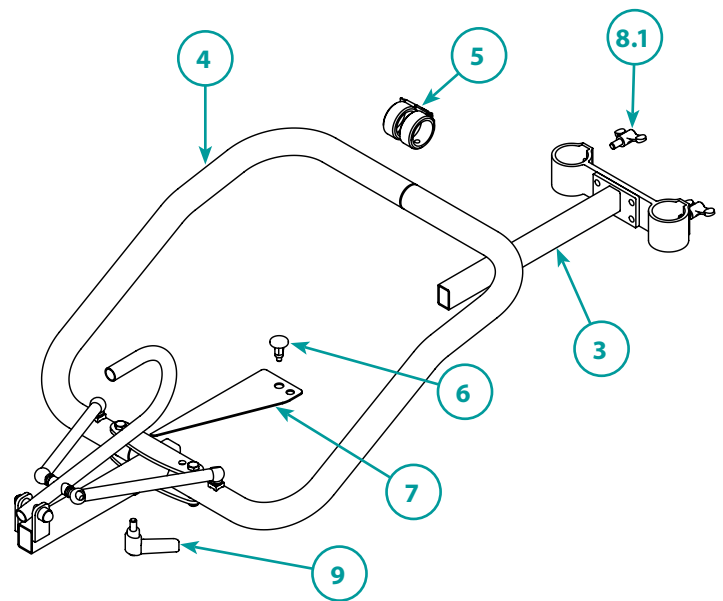
Seriennummer

Kommission

Schwenkarmbeckenrahmen



Scherenbeckenrahmen



5.1 Beckenrahmen

Menge	Pos.	Einheit	Code	Für Gr.	Bezeichnung
	1	Stück	1018801	1/2/3	Halter Schwenkarmbeckenrahmen inkl. Schraubenmaterial
	2	Stück	1004427	1	Schwenkarmbeckenrahmen, Gr. 0 inkl. Schraubenmaterial
	2	Stück	1011781	2	Schwenkarmbeckenrahmen, Gr. 1 inkl. Schraubenmaterial
	2	Stück	1011777	3	Schwenkarmbeckenrahmen, Gr. 2 inkl. Schraubenmaterial
	3	Stück	1018802	2 / 3	Halter Scherenbeckenrahmen inkl. Schraubenmaterial
	4	Stück	1018803	2	Scherenbeckenrahmen, Gr. 1 inkl. Schraubenmaterial
	4	Stück	1018804	3	Scherenbeckenrahmen, Gr. 2 inkl. Schraubenmaterial
	5	Stück	1004375-ET	2 / 3	Sicherung (Kistenverschluss) für Scherenbeckenrahmen, hinten
	6	Stück	1005452	2 / 3	Zugschnäpper mit Arretierung
	7	Stück	1004632	2 / 3	Sicherung für Scherenbeckenrahmen, vorne
	8	Stück	1005188	1/2/3	Flügelschraube M8x12 für Halter Schwenkarmbeckenrahmen
	8.1	Stück	1007657	1/2/3	Flügelschraube M8x15 für Halter Scherenbeckenrahmen
	9	Stück	1005746	1/2/3	Klemmhebel M8x20
	10	Stück	1021722	1/2/3	Fünfsterngriff Innengewinde M8

Weitere technische Daten finden Sie auf www.rehatec.com -> Downloads. Oder fordern Sie diese einfach per eMail, FAX oder Post an!

© Vervielfältigung nur mit Genehmigung der Rehatec GmbH erlaubt.

Technische Änderungen vorbehalten. Es gelten unsere Allgemeinen Geschäftsbedingungen. Diese finden Sie auf www.rehatec.com.

Mit einer Bestellung bestätigen Sie automatisch unsere AGB gelesen und akzeptiert zu haben.

Rehatec® GmbH, In den Kreuzwiesen 35, 69250 Schönau, Tel. (06228) 9136-0, Fax. (06228) 9136-99, info@rehatec.com, www.rehatec.com

5.1 Beckenrahmen

Ersatzteilliste Heidelberger Stehgerät Standard

Kostenvoranschlag

Absender / Rechnungsadresse

Bestellung

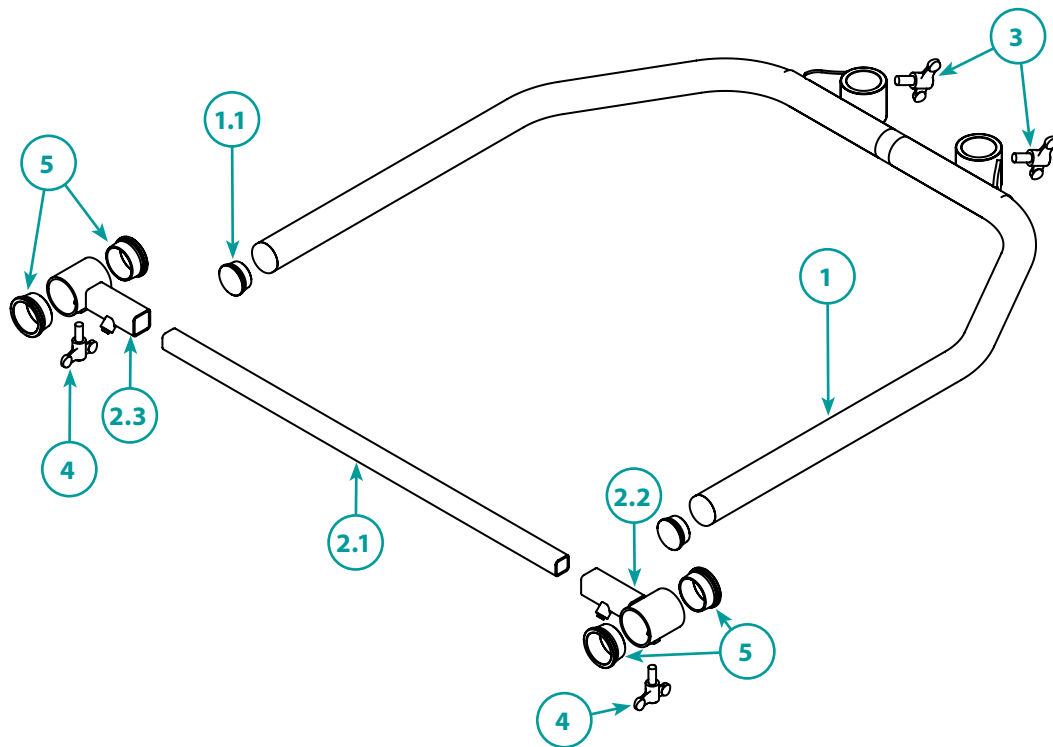
Versandadresse

Besteller

Datum

Seriennummer

Kommission



5.2 Beckenrahmen

Menge	Pos.	Einheit	Code	Für Gr.	Bezeichnung
	1	Stück	1001433-ET	2/3	Barrenholm inkl. Beschichtung und Flügelschraube M8x15 und Buchsen, ohne weiteres Zubehör
	1.1	Stück	1005725	2/3	Gleiter/Stopfen GL 34 S
	2.1	Stück	1004681	2/3	Vierkantverbindungsrohr für Beckenpelottenhalter aufsteckbar
	2.2	Stück	1018830-L	2/3	Befestigung für Beckenpelottenhalter aufsteckbar, links inkl. Flügelschraube M8x20 und Buchse
	2.3	Stück	1018830-R	2/3	Befestigung für Beckenpelottenhalter aufsteckbar, rechts inkl. Flügelschraube M8x20 und Buchse
	3	Stück	1007657	2/3	Flügelschraube M8x15
	4	Stück	1017837	2/3	Flügelschraube M8x20
	5	Stück	1004610	2/3	Buchse für Befestigung Beckenpelottenhalter

Weitere technische Daten finden Sie auf www.rehatec.com -> Downloads. Oder fordern Sie diese einfach per eMail, FAX oder Post an!

© Vervielfältigung nur mit Genehmigung der Rehatec GmbH erlaubt.

Technische Änderungen vorbehalten. Es gelten unsere Allgemeinen Geschäftsbedingungen. Diese finden Sie auf www.rehatec.com.

Mit einer Bestellung bestätigen Sie automatisch unsere AGB gelesen und akzeptiert zu haben.

Rehatec® GmbH, In den Kreuzwiesen 35, 69250 Schönau, Tel. (06228) 9136-0, Fax. (06228) 9136-99, info@rehatec.com, www.rehatec.com

5.2 Beckenpelotten

Ersatzteilliste Heidelberger Stehgerät Standard

Kostenvoranschlag

Absender/Rechnungsadresse

Bestellung

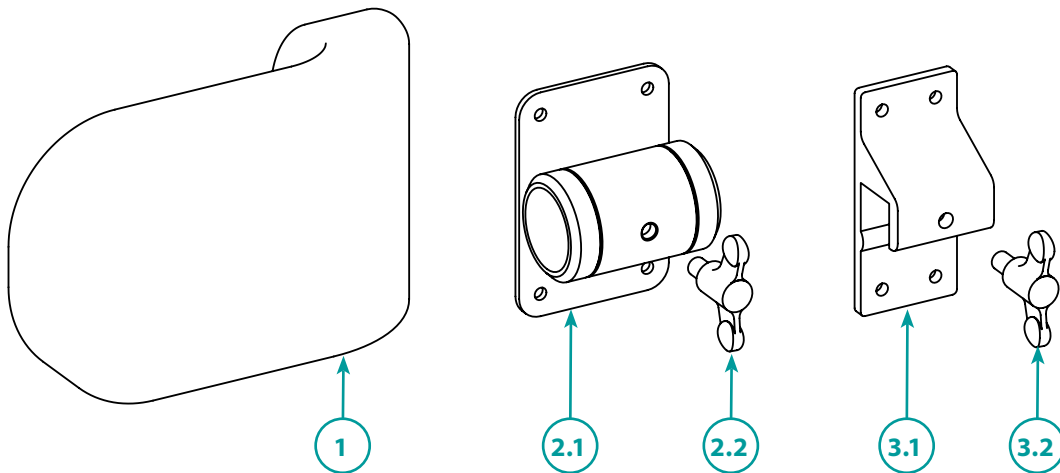
Versandadresse

Besteller

Datum

Seriennummer

Kommission



Schwenkarmbeckenrahmen

Gr.	Beckenbreite	Beckenpelotten B x H
1	19-26 cm	11 x 11 cm
2	26-34 cm	12 x 12 cm
3	30-44 cm	15 x 13 cm

Scherenbeckenrahmen Barrenholm

Gr.	Beckenbreite
2	26-34 cm
3	30-38 cm

Gr.	Beckenbreite	Beckenpelotten B x H
2/3	25-53 cm	12 x 12 cm
2/3	30-53 cm	13 x 13 cm

5.3 Beckenpelotten

Menge	Pos.	Einheit	Code	Für Gr.	Bezeichnung
	1	Stück	1022607	1	Beckenpelotte rechts inkl. Blech, Polster und Bezug - ohne Unihalter
	1	Stück	1016725	2	Beckenpelotte rechts inkl. Blech, Polster und Bezug - ohne Unihalter
	1	Stück	1016724	3	Beckenpelotte rechts inkl. Blech, Polster und Bezug - ohne Unihalter
	1	Stück	1022607	1	Beckenpelotte links inkl. Blech, Polster und Bezug - ohne Unihalter
	1	Stück	1016725	2	Beckenpelotte links inkl. Blech, Polster und Bezug - ohne Unihalter
	1	Stück	1016724	3	Beckenpelotte links inkl. Blech, Polster und Bezug - ohne Unihalter
		Stück	1014761	1	Bezug für Beckenpelotte Gr. 0
		Stück	1014757	2	Bezug für Beckenpelotte Gr. 1
		Stück	1014754	3	Bezug für Beckenpelotte Gr. 2
	2.1	Stück	1004372	1/2/3	Unihalter Beckenpelotte für Scherenbeckenrahmen inkl. Flügelschraube M8x12
	2.2	Stück	1005188	1/2/3	Flügelschraube M8x12
	3.1	Stück	1004609	1/2/3	Unihalter Beckenpelotte für Schwenkarmbeckenrahmen inkl. Flügelschraube M8x15
	3.2	Stück	1007657	1/2/3	Flügelschraube M8x15

Weitere technische Daten finden Sie auf www.rehatec.com -> Downloads. Oder fordern Sie diese einfach per eMail, FAX oder Post an!

© Vervielfältigung nur mit Genehmigung der Rehatec GmbH erlaubt.

Technische Änderungen vorbehalten. Es gelten unsere Allgemeinen Geschäftsbedingungen. Diese finden Sie auf www.rehatec.com.

Mit einer Bestellung bestätigen Sie automatisch unsere AGB gelesen und akzeptiert zu haben.

Rehatec® GmbH, In den Kreuzwiesen 35, 69250 Schönau, Tel. (06228) 9136-0, Fax. (06228) 9136-99, info@rehatec.com, www.rehatec.com

6. Rückenpelotte

Ersatzteilliste Heidelberger Stehgerät Standard

Kostenvoranschlag

Absender/Rechnungsadresse

Bestellung

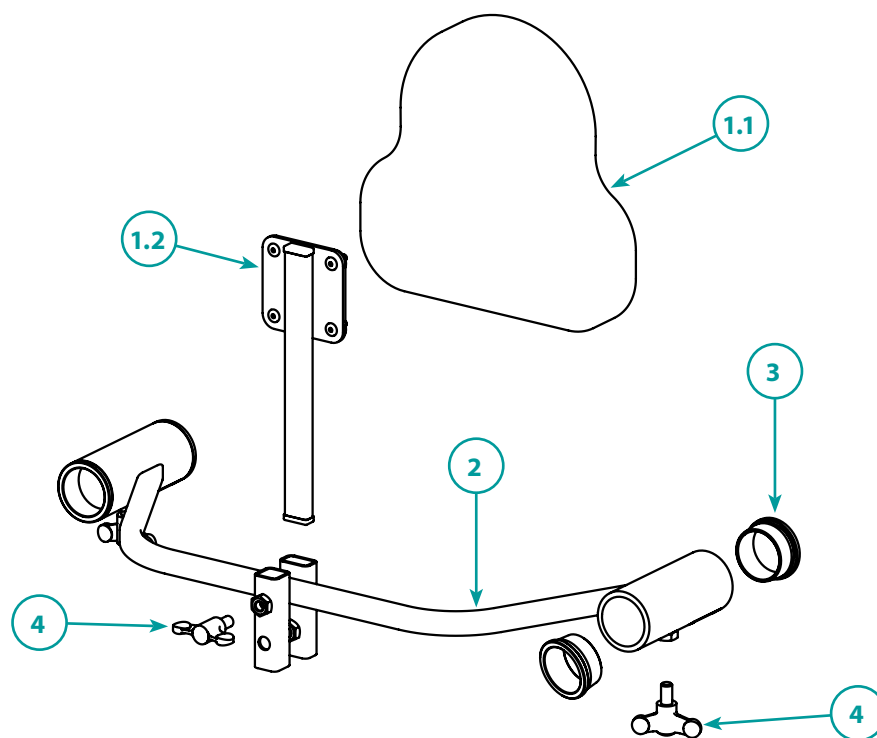
Versandadresse

Besteller

Datum

Seriennummer

Kommission



Für Gr.	a	b
1/2	22 cm	22 cm
3	27 cm	27 cm

6. Rückenpelotte

Menge	Pos.	Einheit	Code	Für Gr.	Bezeichnung
	1.1	Stück	1022684	1/2	Rückenpelotte inkl. Blech, Polster und Bezug - ohne Unihalter
	1.1	Stück	1023847	3	Rückenpelotte inkl. Blech, Polster und Bezug - ohne Unihalter
	1.2	Stück	1004391	1/2/3	Halter Rückenpelotte (Höhenverstellung)
		Stück	1004704	1/2	Bezug Rückenpelotte
		Stück	1016721	3	Bezug Rückenpelotte
	2	Stück	1006781	1/2/3	Rückenpelottenhalter 470 mm mit Aufnahme für Kopfstütze inkl. Flügelschrauben und Buchsen
	3	Stück	1004610	1/2/3	Buchse für Rückenpelottenhalter
	4	Stück	1017837	1/2/3	Flügelschraube M8x20

Weitere technische Daten finden Sie auf www.rehatec.com -> Downloads. Oder fordern Sie diese einfach per eMail, FAX oder Post an!

© Vervielfältigung nur mit Genehmigung der Rehatec GmbH erlaubt.

Technische Änderungen vorbehalten. Es gelten unsere Allgemeinen Geschäftsbedingungen. Diese finden Sie auf www.rehatec.com.

Mit einer Bestellung bestätigen Sie automatisch unsere AGB gelesen und akzeptiert zu haben.

Rehatec® GmbH, In den Kreuzwiesen 35, 69250 Schönau, Tel. (06228) 9136-0, Fax. (06228) 9136-99, info@rehatec.com, www.rehatec.com

7. Kopfstütze

Ersatzteilliste Heidelberger Stehgerät Standard

Kostenvoranschlag

Absender/Rechnungsadresse

Bestellung

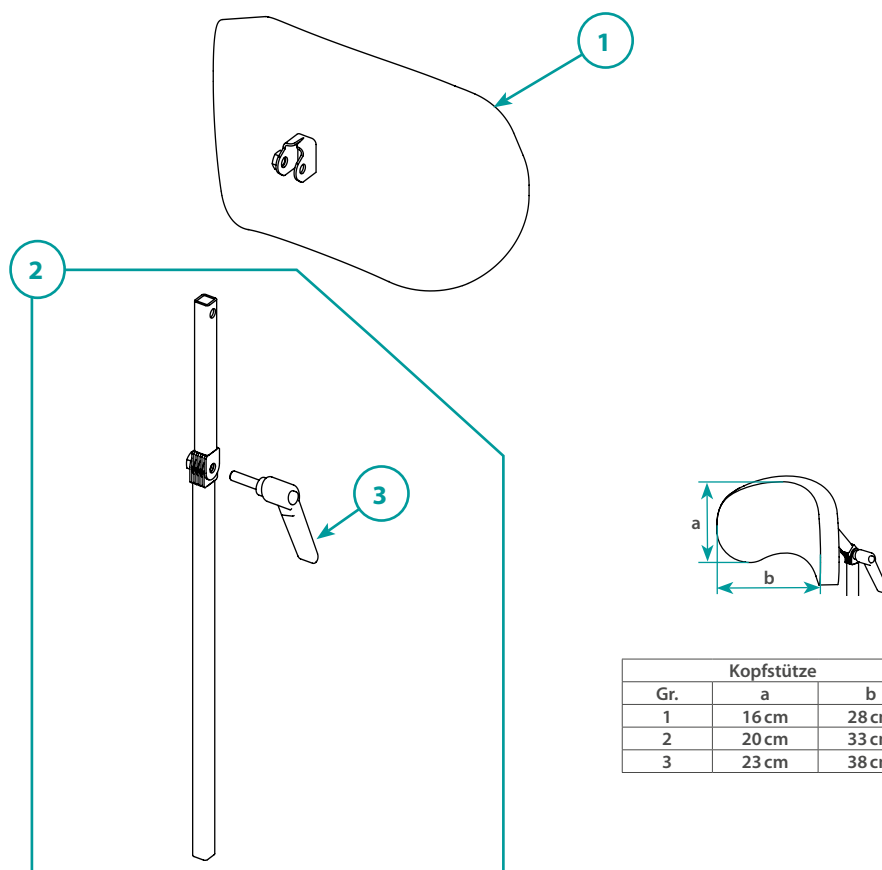
Versandadresse

Besteller

Datum

Seriennummer

Kommission



Kopfstütze		
Gr.	a	b
1	16 cm	28 cm
2	20 cm	33 cm
3	23 cm	38 cm

7. Kopfstütze					
Menge	Pos.	Einheit	Code	Für Gr.	Bezeichnung
	1	Stück	1018744-ET	1	Kopfstütze muschelform Gr.1 inkl. Winkel, Bezug, Schaumstoff und Korpus - ohne Kopfstützenhalter
	1	Stück	1018807-ET	2	Kopfstütze muschelform Gr.2 inkl. Winkel, Bezug, Schaumstoff und Korpus - ohne Kopfstützenhalter
	1	Stück	1018808-ET	3	Kopfstütze muschelform Gr.3 inkl. Winkel, Bezug, Schaumstoff und Korpus - ohne Kopfstützenhalter
		Stück	1017676		Bezug Kopfstütze Gr. 1
		Stück	1016743		Bezug Kopfstütze Gr. 2
		Stück	1016744		Bezug Kopfstütze Gr. 3
	2	Stück	1013142	1/2	Kopfstützenhalter mit Lamellengelenk inkl. Klemmhebel
	2	Stück	1013146	3	Kopfstützenhalter mit Lamellengelenk inkl. Klemmhebel
	3	Stück	1007549	1/2/3	Klemmhebel M8x25

Weitere technische Daten finden Sie auf www.rehatec.com -> Downloads. Oder fordern Sie diese einfach per eMail, FAX oder Post an!

© Vervielfältigung nur mit Genehmigung der Rehatec GmbH erlaubt.

Technische Änderungen vorbehalten. Es gelten unsere Allgemeinen Geschäftsbedingungen. Diese finden Sie auf www.rehatec.com.

Mit einer Bestellung bestätigen Sie automatisch unsere AGB gelesen und akzeptiert zu haben.

Rehatec® GmbH, In den Kreuzwiesen 35, 69250 Schönau, Tel. (06228) 9136-0, Fax. (06228) 9136-99, info@rehatec.com, www.rehatec.com

8. Brustpelotte

Ersatzteilliste Heidelberger Stehgerät Standard

Kostenvoranschlag

Absender/Rechnungsadresse

Bestellung

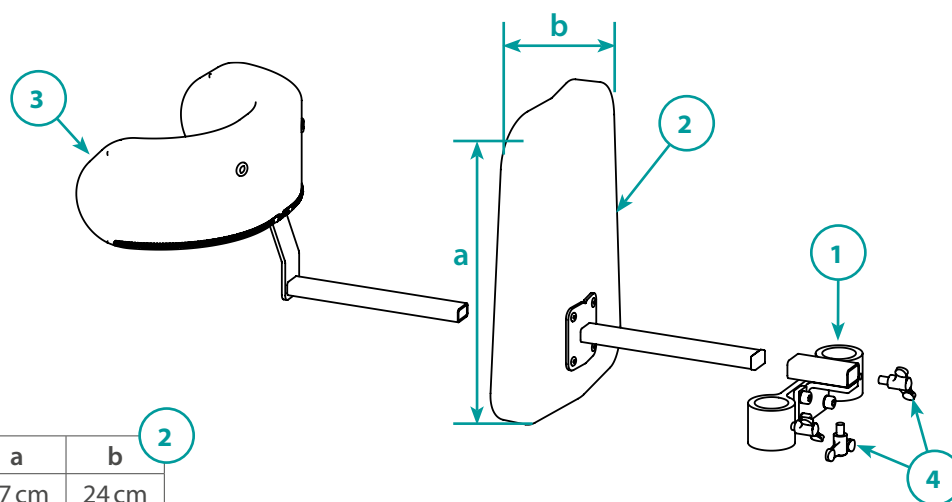
Versandadresse

Besteller

Datum

Seriennummer

Kommission



Für Gr.	a	b
1	27 cm	24 cm
2	32 cm	24 cm
3	37 cm	30 cm

8. 1 Brustpelotte					
Menge	Pos.	Einheit	Code	Für Gr.	Bezeichnung
	1	Stück	1004376	1/2/3	Aufnahme für Brustpelotte inkl. Schraubenmaterial
	2	Stück	1017734	1	Brustpelotte inkl. Blech, Polster, Bezug und Halterung
	2	Stück	1017733	2	Brustpelotte inkl. Blech, Polster, Bezug und Halterung
	2	Stück	1017732	3	Brustpelotte inkl. Blech, Polster, Bezug und Halterung
		Stück	1017738	1	Bezug für Brustpelotte
		Stück	1017736	2	Bezug für Brustpelotte
		Stück	1004701	3	Bezug für Brustpelotte
	3	Stück	1017782	1/2/3	Brustpelotte stufenlos verstellbar (10-26 cm) mit Halterung
		Stück	E912011	1/2/3	Bezug Brustpelotte verstellbar klein (Bezug: Schwarz Neopren)
	3	Stück	1017786	1/2/3	Brustpelotte stufenlos verstellbar (17-30 cm) mit Halterung
		Stück	1019331	1/2/3	Bezug Brustpelotte verstellbar groß (Bezug: Schwarz Neopren)
	4	Stück	1005188	1/2/3	Flügelschraube M8x12

Weitere technische Daten finden Sie auf www.rehatec.com -> Downloads. Oder fordern Sie diese einfach per eMail, FAX oder Post an!

© Vervielfältigung nur mit Genehmigung der Rehatec GmbH erlaubt.

Technische Änderungen vorbehalten. Es gelten unsere Allgemeinen Geschäftsbedingungen. Diese finden Sie auf www.rehatec.com.

Mit einer Bestellung bestätigen Sie automatisch unsere AGB gelesen und akzeptiert zu haben.

Rehatec® GmbH, In den Kreuzwiesen 35, 69250 Schönau, Tel. (06228) 9136-0, Fax. (06228) 9136-99, info@rehatec.com, www.rehatec.com

8. Brustpelotte

Ersatzteilliste Heidelberger Stehgerät Standard

Kostenvoranschlag

Absender / Rechnungsadresse

Bestellung

Versandadresse

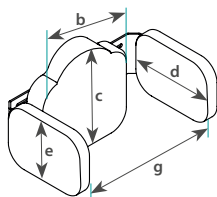
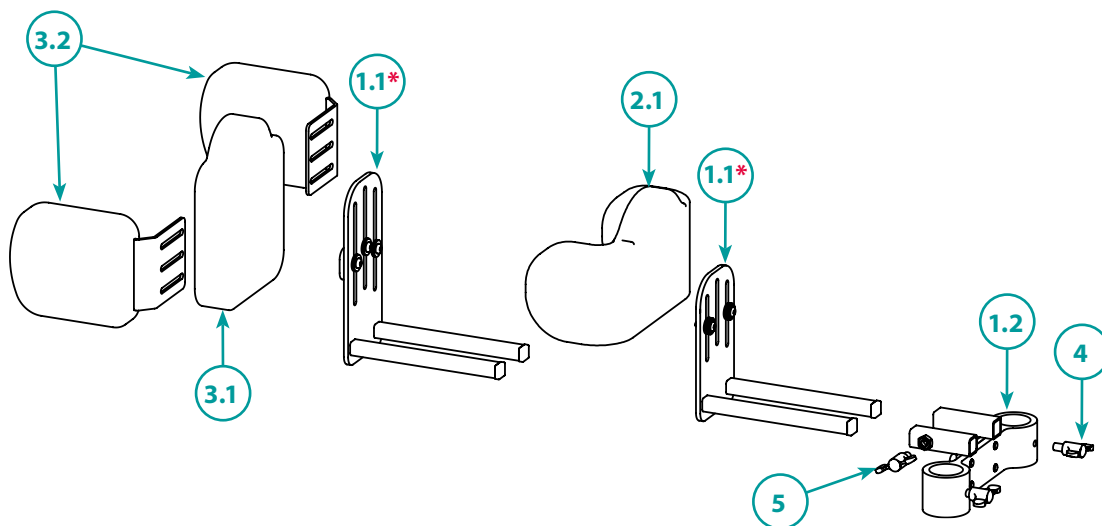
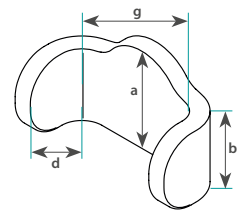
Besteller

Datum

Seriennummer

Kommission

Gr.	a	b	g	d
0	13 cm	11 cm	14,5 cm	9 cm
1	15 cm	11 cm	18,5 cm	9 cm
2	15 cm	11 cm	21,5 cm	9 cm
3	17 cm	12 cm	28 cm	11 cm



Gr.	g	b	c	d	e
Mini	16 - 25 cm	15 cm	19,5 cm	12 cm	12 cm
0	20 - 28 cm	20 cm	20,5 cm	15,5 cm	12 cm
1	24 - 32 cm	22 cm	23 cm	17,5 cm	15 cm
2	29 - 38 cm	28 cm	24 cm	17,5 cm	15 cm

Tabelle auf nachfolgender Seite

Weitere technische Daten finden Sie auf www.rehatec.com -> Downloads. Oder fordern Sie diese einfach per eMail, FAX oder Post an!

© Vervielfältigung nur mit Genehmigung der Rehatec GmbH erlaubt.

Technische Änderungen vorbehalten. Es gelten unsere Allgemeinen Geschäftsbedingungen. Diese finden Sie auf www.rehatec.com.

Mit einer Bestellung bestätigen Sie automatisch unsere AGB gelesen und akzeptiert zu haben.

Rehatec® GmbH, In den Kreuzwiesen 35, 69250 Schönau, Tel. (06228) 9136-0, Fax. (06228) 9136-99, info@rehatec.com, www.rehatec.com

8. Brustpelotte

Ersatzteilliste Heidelberger Stehgerät Standard

Kostenvoranschlag

Absender / Rechnungsadresse

Bestellung

Versandadresse

Besteller

Datum

Seriennummer

Kommission

Zeichnung auf vorheriger Seite

*Länge der Halter von Brustpelotte Sternum Gr. 1+2 unterscheiden sich von Gr. Mini+0, sowie gebogene Form Gr. 0-3.

8.2 Brustpelotte Sternum und gebogen					
Menge	Pos.	Einheit	Code	Für Gr.	Bezeichnung
	1.1	Stück	1023076	1/2/3	Halter für Brustpelotte gebogene Form und Brustpelotte Sternum*
	1.2	Stück	1004293	1/2/3	Aufnahme für Brustpelotte gebogene Form und Sternum inkl. Schraubenmaterial
	2.1	Stück	1002268-ET	1/2/3	Brustpelotte gebogene Form, Gr. 0 inkl. Blech, Polster und Bezug - ohne Halterung
	2.1	Stück	1003622-ET	1/2/3	Brustpelotte gebogene Form, Gr. 1 inkl. Blech, Polster und Bezug - ohne Halterung
	2.1	Stück	1003623-ET	1/2/3	Brustpelotte gebogene Form, Gr. 2 inkl. Blech, Polster und Bezug - ohne Halterung
	2.1	Stück	1020576-ET	1/2/3	Brustpelotte gebogene Form, Gr. 3 inkl. Blech, Polster und Bezug - ohne Halterung
	2.1	Stück	1010840-ET	1/2/3	Brustpelotte gebogene Form, nach Maß, g= _____ cm inkl. Blech, Polster und Bezug - ohne Halterung
		Stück	1003557	1/2/3	Bezug Brustpelotte gebogene Form Gr. 0
		Stück	1021510	1/2/3	Bezug Brustpelotte gebogene Form Gr. 1
		Stück	1003556	1/2/3	Bezug Brustpelotte gebogene Form Gr. 2
		Stück	1003534	1/2/3	Bezug Brustpelotte gebogene Form Gr. 3
		Stück	1023301	1/2/3	Bezug Brustpelotte nach Maß
	3.1	Stück	1022060	1	Brustpelotte Sternum, Gr. Mini
	3.1	Stück	1022065	1	Brustpelotte Sternum, Gr. 0
	3.1	Stück	1022066	2/3	Brustpelotte Sternum, Gr. 1
	3.1	Stück	1022068	2/3	Brustpelotte Sternum, Gr. 2
	3.2	Stück	1022693	1	Seitenpelotte für Brustpelotte Sternum, Gr. Mini
	3.2	Stück	1022058	1	Seitenpelotte für Brustpelotte Sternum, Gr. 0
	3.2	Stück	1022067	2/3	Seitenpelotte für Brustpelotte Sternum, Gr. 1 und 2
		Stück	1021982	1/2/3	Bezug Brustpelotte Sternum Gr. Mini
		Stück	1022108	1/2/3	Bezug Brustpelotte Sternum Gr. 0
		Stück	1021955	1/2/3	Bezug Brustpelotte Sternum Gr. 1
		Stück	1021957	1/2/3	Bezug Brustpelotte Sternum Gr. 2
		Stück	1017807	1/2/3	Bezug Seitenführung für Brustpelotte Sternum Gr. Mini
		Stück	1021983	1/2/3	Bezug Seitenführung für Brustpelotte Sternum Gr. 0
		Stück	1021954	1/2/3	Bezug Seitenführung für Brustpelotte Sternum Gr. 1+2
	4	Stück	1005188	1/2/3	Flügelschraube M8x12
	5	Stück	1005054	1/2/3	Miniwing M8x15

Weitere technische Daten finden Sie auf www.rehatec.com -> Downloads. Oder fordern Sie diese einfach per eMail, FAX oder Post an!

© Vervielfältigung nur mit Genehmigung der Rehatec GmbH erlaubt.

Technische Änderungen vorbehalten. Es gelten unsere Allgemeinen Geschäftsbedingungen. Diese finden Sie auf www.rehatec.com.

Mit einer Bestellung bestätigen Sie automatisch unsere AGB gelesen und akzeptiert zu haben.

Rehatec® GmbH, In den Kreuzwiesen 35, 69250 Schönau, Tel. (06228) 9136-0, Fax. (06228) 9136-99, info@rehatec.com, www.rehatec.com

9. Seitenführungspelotte

Ersatzteilliste Heidelberger Stehgerät Standard

Kostenvoranschlag

Absender/Rechnungsadresse

Bestellung

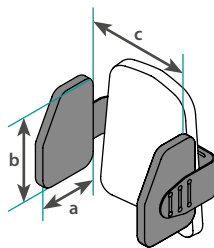
Versandadresse

Besteller

Datum

Seriennummer

Kommission



Für Brustpelotte	a	b	c
1	12 cm	17 cm	13-28 cm
2	14 cm	20 cm	19-33 cm
3	14 cm	20 cm	22-37 cm

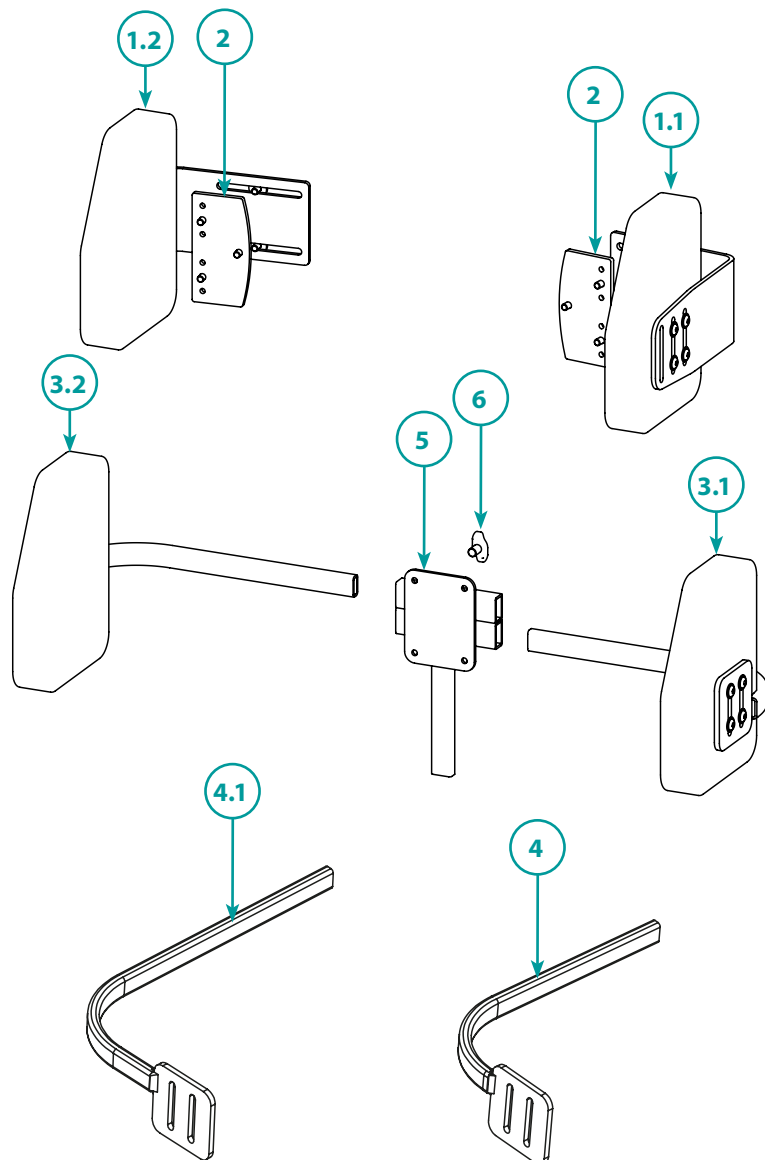


Tabelle auf nachfolgender Seite

Weitere technische Daten finden Sie auf www.rehatec.com -> Downloads. Oder fordern Sie diese einfach per eMail, FAX oder Post an!

© Vervielfältigung nur mit Genehmigung der Rehatec GmbH erlaubt.

Technische Änderungen vorbehalten. Es gelten unsere Allgemeinen Geschäftsbedingungen. Diese finden Sie auf www.rehatec.com.

Mit einer Bestellung bestätigen Sie automatisch unsere AGB gelesen und akzeptiert zu haben.

Rehatec® GmbH, In den Kreuzwiesen 35, 69250 Schönau, Tel. (06228) 9136-0, Fax. (06228) 9136-99, info@rehatec.com, www.rehatec.com

9. Seitenführungspelotte

Ersatzteilliste Heidelberger Stehgerät Standard

Kostenvoranschlag

Absender / Rechnungsadresse

Bestellung

Versandadresse

Besteller

Datum

Seriennummer

Kommission

Zeichnung auf vorheriger Seite

9. Seitenführungspelotte					
Menge	Pos.	Einheit	Code	Für Gr.	Bezeichnung
	1.1	Stück	1018809	1	Seitenführungspelotte für Brustpelotte, rechts inkl. Pelottenhalter, Blech, Polster und Bezug
	1.1	Stück	1016728	2/3	Seitenführungspelotte für Brustpelotte, rechts inkl. Pelottenhalter, Blech, Polster und Bezug
	1.2	Stück	1017744	1	Seitenführungspelotte für Brustpelotte, links inkl. Pelottenhalter, Blech, Polster und Bezug
	1.2	Stück	1018811	2/3	Seitenführungspelotte für Brustpelotte, links inkl. Pelottenhalter, Blech, Polster und Bezug
	2	Stück	1006012	1/2/3	Anschraubplatte Seitenführungspelotte
	3.1	Stück	1018812	1	Seitenführungspelotte für Rückenpelotte, rechts inkl. Bügel, Blech, Polster und Bezug
	3.1	Stück	1018814	2/3	Seitenführungspelotte für Rückenpelotte, rechts inkl. Bügel, Blech, Polster und Bezug
	3.2	Stück	1017817	1	Seitenführungspelotte für Rückenpelotte, links inkl. Bügel, Blech, Polster und Bezug
	3.2	Stück	1017815	2/3	Seitenführungspelotte für Rückenpelotte, links inkl. Bügel, Blech, Polster und Bezug
	4	Stück	1016161	1/2/3	Bügel für Seitenführungspelotte kurz (für Rückenpelotte) für Brustkorbbreite bis 44 cm
	4.1	Stück	1016150	1/2/3	Bügel für Seitenführungspelotte lang (für Rückenpelotte) für Brustkorbbreite bis 54 cm
		Stück	1004703	1	Bezug für Seitenführungspelotte
		Stück	1004192	2/3	Bezug für Seitenführungspelotte
	5	Stück	1004349	1/2/3	Halter für Rücken- und Seitenführungspelotte inkl. Miniwing
	6	Stück	1019005	1/2/3	Miniwing M8x12

Weitere technische Daten finden Sie auf www.rehatec.com -> Downloads. Oder fordern Sie diese einfach per eMail, FAX oder Post an!

© Vervielfältigung nur mit Genehmigung der Rehatec GmbH erlaubt.

Technische Änderungen vorbehalten. Es gelten unsere Allgemeinen Geschäftsbedingungen. Diese finden Sie auf www.rehatec.com.

Mit einer Bestellung bestätigen Sie automatisch unsere AGB gelesen und akzeptiert zu haben.

Rehatec® GmbH, In den Kreuzwiesen 35, 69250 Schönau, Tel. (06228) 9136-0, Fax. (06228) 9136-99, info@rehatec.com, www.rehatec.com

10. Fußschalen

Ersatzteilliste Heidelberger Stehgerät Standard

Kostenvoranschlag

Absender / Rechnungsadresse

Bestellung

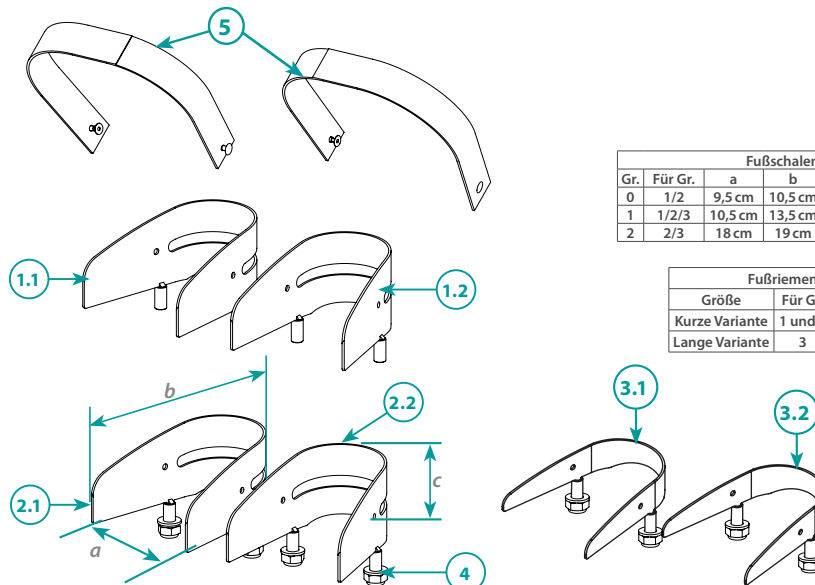
Versandadresse

Besteller

Datum

Seriennummer

Kommission



Fußschalen					
Gr.	Für Gr.	a	b	c	Art Nr.
0	1/2	9,5 cm	10,5 cm	5 cm	1016805
1	1/2/3	10,5 cm	13,5 cm	7 cm	1014407
2	2/3	18 cm	19 cm	7,5 cm	1014404

Fußriemen		
Größe	Für Gr.	Code
Kurze Variante	1 und 2	1014394
Lange Variante	3	1014395

10. Fußschalen					
Menge	Pos.	Einheit	Code	Für Gr.	Bezeichnung
	1.1	Stück	1007305	1	Fußschale steckbar, rechts
	1.1	Stück	1007307	2	Fußschale steckbar, rechts
	1.1	Stück	1007309	3	Fußschale steckbar, rechts
	1.2	Stück	1007304	1	Fußschale steckbar, links
	1.2	Stück	1007306	2	Fußschale steckbar, links
	1.2	Stück	1007308	3	Fußschale steckbar, links
	2.1	Stück	1004397	1	Fußschale verschraubbar inkl. Mutter und Scheibe, rechts
	2.1	Stück	1004399	2	Fußschale verschraubbar inkl. Mutter und Scheibe, rechts
	2.1	Stück	1004401	3	Fußschale verschraubbar inkl. Mutter und Scheibe, rechts
	2.2	Stück	1004396	1	Fußschale verschraubbar inkl. Mutter und Scheibe, links
	2.2	Stück	1004398	2	Fußschale verschraubbar inkl. Mutter und Scheibe, links
	2.2	Stück	1004400	3	Fußschale verschraubbar inkl. Mutter und Scheibe, links
	3.1.	Stück	1022628	2	Fußschalen verschraubbar halbhoch inkl. Mutter und Scheibe, rechts
	3.1.	Stück	1022625	3	Fußschalen verschraubbar halbhoch inkl. Mutter und Scheibe, rechts
	3.2.	Stück	1022629	2	Fußschalen verschraubbar halbhoch inkl. Mutter und Scheibe, links
	3.2.	Stück	1022624	3	Fußschalen verschraubbar halbhoch inkl. Mutter und Scheibe, links
	4	Stück	E910601-2	1/2/3	Halbhohe Mutter M10x1 für verschraubbare Fußschalen
	5	Stück	1014394-ET	1/2	Fußriemen kurz inkl. Befestigungsnieten
	5	Stück	1014395-ET	3	Fußriemen lang inkl. Befestigungsnieten

Empfohlen bei verschraubbaren Fußschalen

Weitere technische Daten finden Sie auf www.rehatec.com -> Downloads. Oder fordern Sie diese einfach per eMail, FAX oder Post an!

© Vervielfältigung nur mit Genehmigung der Rehatec GmbH erlaubt.

Technische Änderungen vorbehalten. Es gelten unsere Allgemeinen Geschäftsbedingungen. Diese finden Sie auf www.rehatec.com.

Mit einer Bestellung bestätigen Sie automatisch unsere AGB gelesen und akzeptiert zu haben.

Rehatec® GmbH, In den Kreuzwiesen 35, 69250 Schönau, Tel. (06228) 9136-0, Fax. (06228) 9136-99, info@rehatec.com, www.rehatec.com

