

Baugruppen			
Pos.	Bezeichnung	Pos.	Bezeichnung
1	Grundgestell	5	Therapietisch <i>(ohne Abbildung)</i>
2	Polster und Bezüge <i>(ohne Abbildung)</i>	6	Kopfstütze
3	Armlehnen	7	Begurtungen <i>(ohne Abbildung)</i>
4	Pelotten		

Weitere technische Daten finden Sie auf www.rehatec.com -> Downloads. Oder fordern Sie diese einfach per eMail, FAX oder Post an!
 © Vervielfältigung nur mit Genehmigung der Rehatec GmbH erlaubt.
 Technische Änderungen vorbehalten. Es gelten unsere Allgemeinen Geschäftsbedingungen. Diese finden Sie auf www.rehatec.com.
 Mit einer Bestellung bestätigen Sie automatisch unsere AGB gelesen und akzeptiert zu haben.
 Rehatec® GmbH, In den Kreuzwiesen 35, 69250 Schönau, Tel. (06228) 9136-0, Fax. (06228) 9136-99, info@rehatec.com, www.rehatec.com

Stoffe und Stofffarben	3
1. Grundgestell	4
2. Polster und Bezüge	6
3. Armlehnen	7
4. Pelotten	8
5. Therapietisch	11
6. Kopfstütze	12
7. Begurtung	13

Kostenvoranschlag

Absender / Rechnungsadresse

Bestellung

Versandadresse

Besteller

Datum

Seriennummer




Kommission

Bitte geben Sie bei Bestellungen von Bezügen die Stofffarbe an!

Bezugsfarben einfarbig

Hochwertige Microfaserbezüge

Waschbar bis 40 Grad

 Flieder	(N20080)
 Blau	(N20081)
 Grün	(N20082)

Hochwertiger Trevira® CS

Bezug, universalgestrickt

 Rot ²	(GU703)
 Grau ²	(GU709)

Hochwertige

Skaibezüge

 Rot ²	(N6461454)
 Blau ²	(N6461453)

²Sonderfarben gegen Aufpreis

1. Grundgestell

Ersatzteilliste Therapiestuhl Pauli

Kostenvoranschlag

Absender / Rechnungsadresse

Bestellung

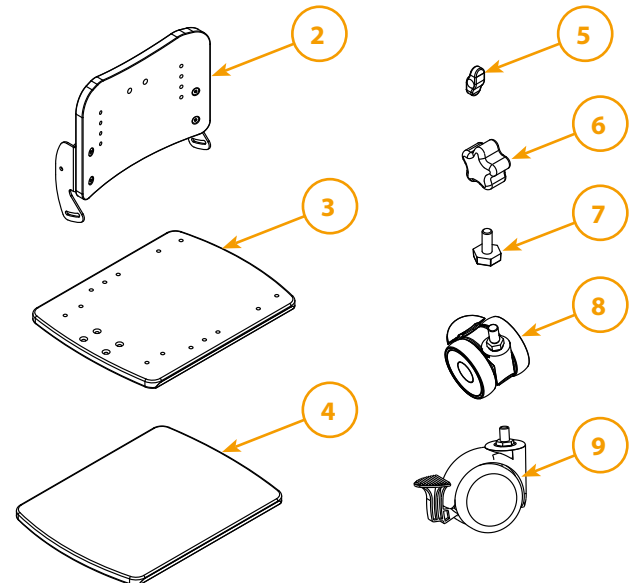
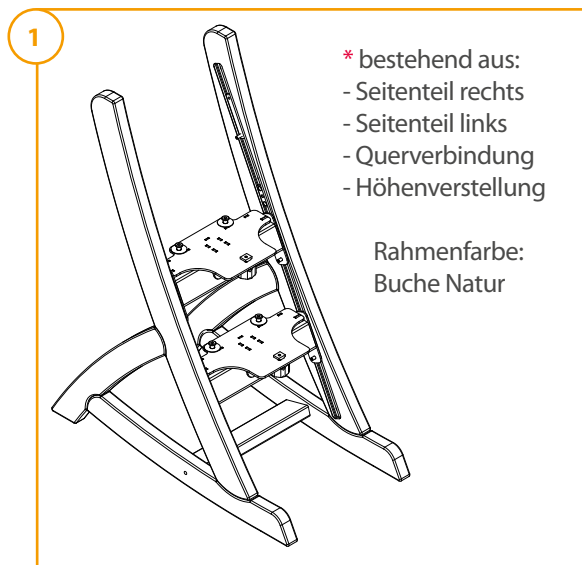
Versandadresse

Besteller

Datum

Seriennummer

Kommission



1.1 Grundgestell Pauli Gr. 1-3

Menge	Pos.	Einheit	Code	für Gr.	Bezeichnung
	1	Stück	1025210	1	Grundgestell für Therapiestuhl Pauli Gr. 1*
	1	Stück	1025212	2	Grundgestell für Therapiestuhl Pauli Gr. 2*
	1	Stück	1025214	3	Grundgestell für Therapiestuhl Pauli Gr. 3*
	2	Stück	1024745	1	Rücken inkl. Holz und Rückenwinkel (rechts+links) ohne Polster und Bezug für Pauli Gr. 1
	2	Stück	1024776	2	Rücken inkl. Holz und Rückenwinkel (rechts+links) ohne Polster und Bezug für Pauli Gr. 2
	2	Stück	1024811	3	Rücken Rücken inkl. Holz und Rückenwinkel (rechts+links) ohne Polster und Bezug für Pauli Gr. 3
	3	Stück	1024706	1	Sitzplatte für Pauli Gr. 1
	3	Stück	1024689	2	Sitzplatte für Pauli Gr. 2
	3	Stück	1024657	3	Sitzplatte für Pauli Gr. 3
	4	Stück	1024705	1	Fußplatte für Pauli Gr. 1
	4	Stück	1024690	2	Fußplatte für Pauli Gr. 2
	4	Stück	1024656	3	Fußplatte für Pauli Gr. 3
	5	Stück	1007566	1-3	Miniwing M6 (für die Neigungsverstellung am Rücken)
	6	Stück	1025146	1-3	Fünfsterngriff M6x40 mit Innengewinde (für die Tiefenverstellung der Sitz- und Fußplatte)
	7	Stück	1024759	1-3	Stellfüße M8x20
	8	Stück	1024815-ET	1-3	Transportrolle 50 mm mit Feststellbremsen
	9	Stück	1005593-A-ET	1-3	Transportrolle 75 mm mit Feststellbremsen

Weitere technische Daten finden Sie auf www.rehatec.com -> Downloads. Oder fordern Sie diese einfach per eMail, FAX oder Post an!

© Vervielfältigung nur mit Genehmigung der Rehatec GmbH erlaubt.

Technische Änderungen vorbehalten. Es gelten unsere Allgemeinen Geschäftsbedingungen. Diese finden Sie auf www.rehatec.com.

Mit einer Bestellung bestätigen Sie automatisch unsere AGB gelesen und akzeptiert zu haben.

Rehatec® GmbH, In den Kreuzwiesen 35, 69250 Schönau, Tel. (06228) 9136-0, Fax. (06228) 9136-99, info@rehatec.com, www.rehatec.com

1. Grundgestell

Ersatzteilliste Therapiestuhl Pauli

Kostenvoranschlag

Absender / Rechnungsadresse

Bestellung

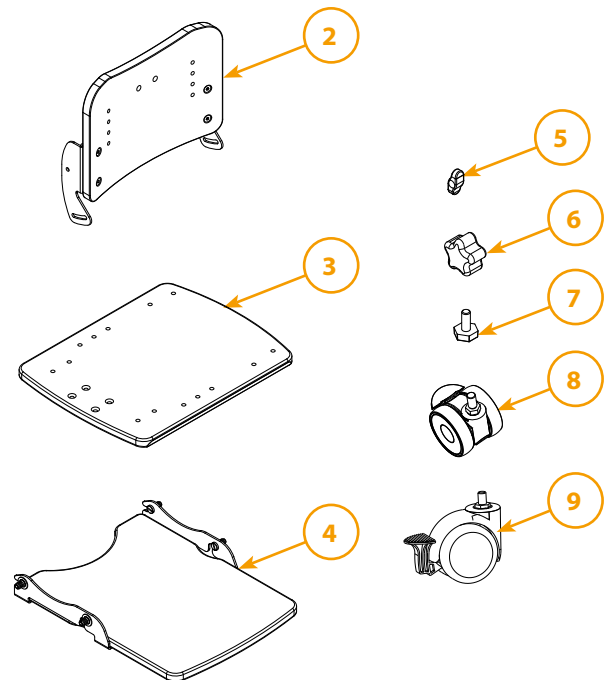
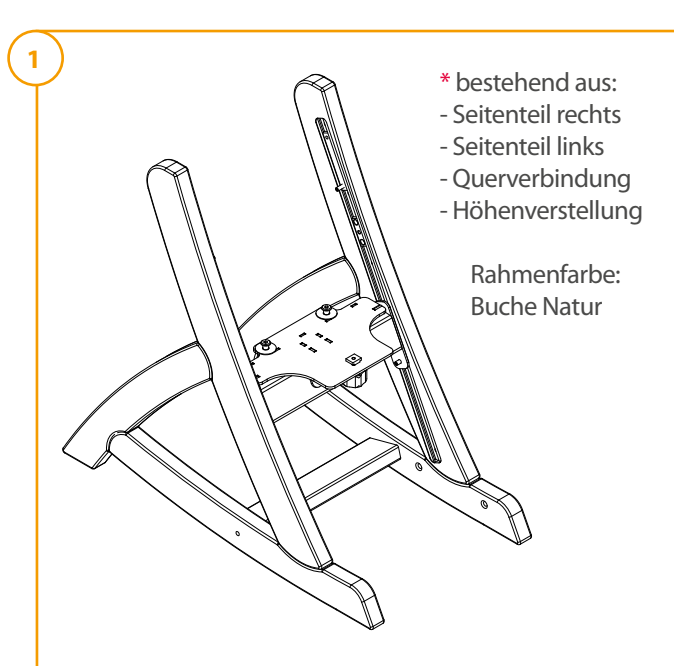
Versandadresse

Besteller

Datum

Seriennummer

Kommission



1.2 Grundgestell Pauli Gr. 1+2 Kiga

Menge	Pos.	Einheit	Code	für Gr.	Bezeichnung
	1	Stück	1025211	1 Kiga	Grundgestell für Therapiestuhl Pauli Gr. 1 Kiga*
	1	Stück	1025213	2 Kiga	Grundgestell für Therapiestuhl Pauli Gr. 2 Kiga*
	2	Stück	1024745	1 Kiga	Rücken inkl. Holz und Rückenwinkel (rechts+links) ohne Polster und Bezug für Pauli Kiga Gr. 1
	2	Stück	1024776	2 Kiga	Rücken inkl. Holz und Rückenwinkel (rechts+links) ohne Polster und Bezug für Pauli Kiga Gr. 2
	3	Stück	1024706	1 Kiga	Sitzplatte für Pauli Kiga Gr. 1
	3	Stück	1024689	2 Kiga	Sitzplatte für Pauli Kiga Gr. 2
	4	Stück	1025156	1 Kiga	Fußplatte für Pauli Kiga Gr. 1
	4	Stück	1025155	2 Kiga	Fußplatte für Pauli Kiga Gr. 2
	5	Stück	1007566	1/2 Kiga	Miniwing M6 (für die Neigungsverstellung am Rücken)
	6	Stück	1025146	1/2 Kiga	Fünfsterngriff M6x40 mit Innengewinde (für die Tiefenverstellung der Sitz- und Fußplatte)
	7	Stück	1024759	1/2 Kiga	Stellfüße M8x20
	8	Stück	1024815-ET	1/2 Kiga	Transportrollen 50 mm mit Feststellbremsen
	9	Stück	1005593-A-ET	1/2 Kiga	Transportrolle 75 mm mit Feststellbremsen

Weitere technische Daten finden Sie auf www.rehatec.com -> Downloads. Oder fordern Sie diese einfach per eMail, FAX oder Post an!

© Vervielfältigung nur mit Genehmigung der Rehatec GmbH erlaubt.

Technische Änderungen vorbehalten. Es gelten unsere Allgemeinen Geschäftsbedingungen. Diese finden Sie auf www.rehatec.com.

Mit einer Bestellung bestätigen Sie automatisch unsere AGB gelesen und akzeptiert zu haben.

Rehatec® GmbH, In den Kreuzwiesen 35, 69250 Schönau, Tel. (06228) 9136-0, Fax. (06228) 9136-99, info@rehatec.com, www.rehatec.com

2. Polster und Bezüge

Ersatzteilliste Therapiestuhl Pauli

Kostenvoranschlag

Absender / Rechnungsadresse

Bestellung

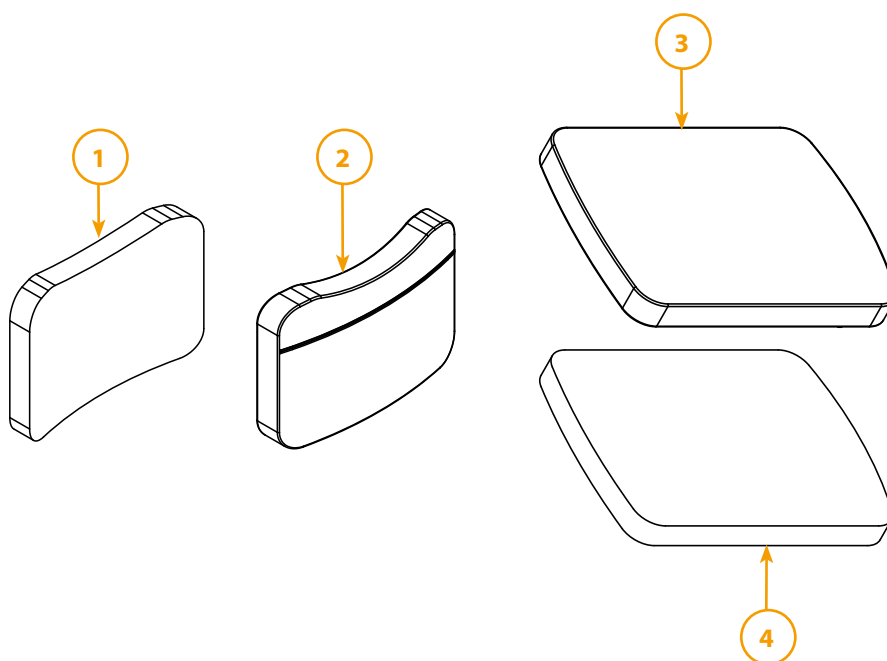
Versandadresse

Besteller

Datum

Seriennummer

Kommission



2. Polster und Bezüge für Rücken und Sitz

Menge	Pos.	Einheit	Code	für Gr.	Bezeichnung
	1	Stück	1024773	1/1 Kiga	Rückenpolster
	1	Stück	1024782	2/2 Kiga	Rückenpolster
	1	Stück	1024778	3	Rückenpolster
	2	Stück	1024774	1/1 Kiga	Rückenbezug*
	2	Stück	1024783	2/2 Kiga	Rückenbezug*
	2	Stück	1024779	3	Rückenbezug*
	3	Stück	1024769	1/1 Kiga	Sitzpolster
	3	Stück	1024766	2/2 Kiga	Sitzpolster
	3	Stück	1024764	3	Sitzpolster
	4	Stück	1024770	1/1 Kiga	Sitzbezug*
	4	Stück	1024767	2/2 Kiga	Sitzbezug*
	4	Stück	1024765	3	Sitzbezug*

*Bitte Bezugsfarbe auf Seite 3 auswählen

Weitere technische Daten finden Sie auf www.rehatec.com -> Downloads. Oder fordern Sie diese einfach per eMail, FAX oder Post an!

© Vervielfältigung nur mit Genehmigung der Rehatec GmbH erlaubt.

Technische Änderungen vorbehalten. Es gelten unsere Allgemeinen Geschäftsbedingungen. Diese finden Sie auf www.rehatec.com.

Mit einer Bestellung bestätigen Sie automatisch unsere AGB gelesen und akzeptiert zu haben.

Rehatec® GmbH, In den Kreuzwiesen 35, 69250 Schönau, Tel. (06228) 9136-0, Fax. (06228) 9136-99, info@rehatec.com, www.rehatec.com

3. Armlehnen

Ersatzteilliste Therapiestuhl Pauli

Kostenvoranschlag

Absender / Rechnungsadresse

Bestellung

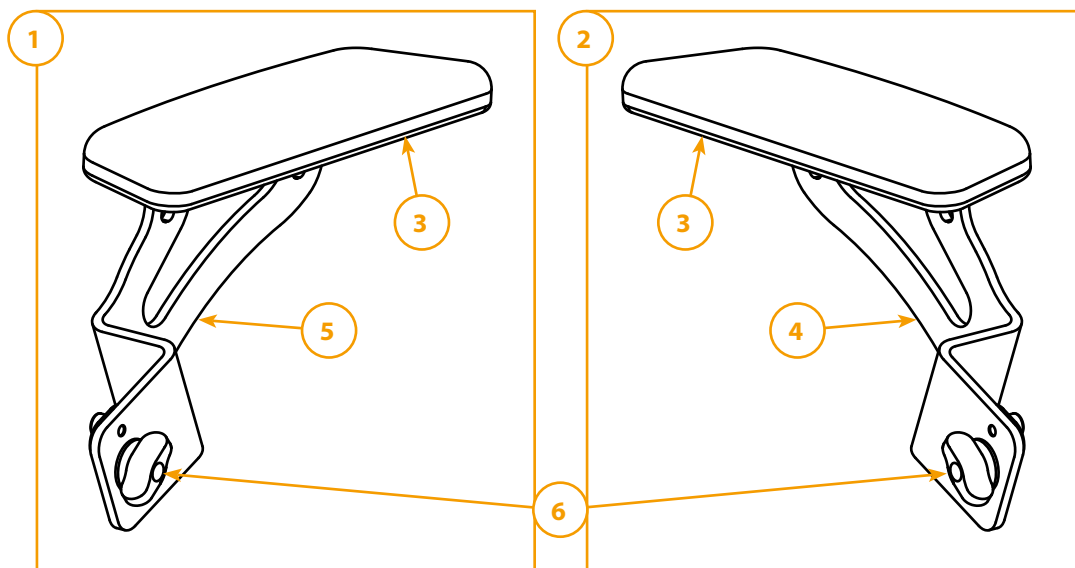
Versandadresse

Besteller

Datum

Seriennummer

Kommission



3. Armlehnen

Menge	Pos.	Einheit	Code	für Gr.	Bezeichnung
	1	Stück	1024747	1/1 Kiga	Armlehne komplett - rechte Seite Gr. 1
	1	Stück	1024749	2/2 Kiga	Armlehne komplett - rechte Seite Gr. 2
	1	Stück	1024688	3	Armlehne komplett - rechte Seite Gr. 3
	2	Stück	1024748	1/1 Kiga	Armlehne komplett - linke Seite Gr. 1
	2	Stück	1024750	2/2 Kiga	Armlehne komplett - linke Seite Gr. 2
	2	Stück	1024687	3	Armlehne komplett - linke Seite Gr. 3
	3	Stück	1024686	1/1 Kiga	Armlehne Holzteil Gr. 1
	3	Stück	1024658	2/2 Kiga	Armlehne Holzteil Gr. 2
	3	Stück	1024669	3	Armlehne Holzteil Gr. 3
	4	Stück	1024664	alle	Halterung rechts, inkl. Miniwing
	5	Stück	1024663	alle	Halterung links, inkl. Miniwing
	6	Stück	1005701	alle	Miniwing M6x15

Weitere technische Daten finden Sie auf www.rehatec.com -> Downloads. Oder fordern Sie diese einfach per eMail, FAX oder Post an!

© Vervielfältigung nur mit Genehmigung der Rehatec GmbH erlaubt.

Technische Änderungen vorbehalten. Es gelten unsere Allgemeinen Geschäftsbedingungen. Diese finden Sie auf www.rehatec.com.

Mit einer Bestellung bestätigen Sie automatisch unsere AGB gelesen und akzeptiert zu haben.

Rehatec® GmbH, In den Kreuzwiesen 35, 69250 Schönau, **Tel. (06228) 9136-0, Fax. (06228) 9136-99**, info@rehatec.com, www.rehatec.com

4. Pelotten

Ersatzteilliste Therapiestuhl Pauli

Kostenvoranschlag

Absender / Rechnungsadresse

Bestellung

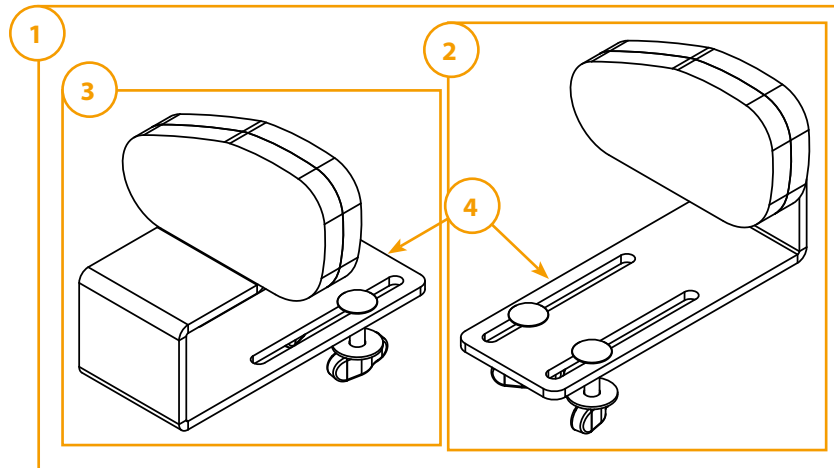
Versandadresse

Besteller

Datum

Seriennummer

Kommission



4.1 Oberschenkelführungen

Menge	Pos.	Einheit	Code	für Gr.	Bezeichnung
	1	Paar	1024798-ET	alle	Oberschenkelführung Gr. Mini - komplett*
	1	Paar	1024800-ET	alle	Oberschenkelführung Gr. 0 - komplett*
	1	Paar	1024799-ET	alle	Oberschenkelführung Gr. 1 - komplett*
	1	Paar	1024820-ET	alle	Oberschenkelführung Gr. 2 - komplett*
	2	Stück	1024732	alle	Oberschenkelführung Gr. Mini, linke Seite , inkl. Winkel für Standard Sitzpolster, Anbauteile, Blech und Polster - ohne Bezug
	2	Stück	1024795	alle	Oberschenkelführung Gr. 0, linke Seite , inkl. Winkel für Standard Sitzpolster, Anbauteile, Blech und Polster - ohne Bezug
	2	Stück	1024721	alle	Oberschenkelführung Gr. 1, linke Seite , inkl. Winkel für Standard Sitzpolster, Anbauteile, Blech und Polster - ohne Bezug
	2	Stück	1024818	alle	Oberschenkelführung Gr. 2, linke Seite , inkl. Winkel für Standard Sitzpolster, Anbauteile, Blech und Polster - ohne Bezug
	3	Stück	1024794	alle	Oberschenkelführung Gr. Mini, rechte Seite , inkl. Winkel für Standard Sitzpolster, Anbauteile, Blech und Polster - ohne Bezug
	3	Stück	1024729	alle	Oberschenkelführung Gr. 0, rechte Seite , inkl. Winkel für Standard Sitzpolster, Anbauteile, Blech und Polster - ohne Bezug
	3	Stück	1024796	alle	Oberschenkelführung Gr. 1, rechte Seite , inkl. Winkel für Standard Sitzpolster, Anbauteile, Blech und Polster - ohne Bezug
	3	Stück	1024819	alle	Oberschenkelführung Gr. 2, rechte Seite , inkl. Winkel für Standard Sitzpolster, Anbauteile, Blech und Polster - ohne Bezug
	4	Stück	1024712	alle	Halter für Oberschenkelführung für Standard Sitzpolster
		Paar	1019141	alle	Bezug für Oberschenkelführung* Gr. Mini (ohne Abbildung)
		Paar	1019142	alle	Bezug für Oberschenkelführung* Gr. 0 (ohne Abbildung)
		Paar	1019143	alle	Bezug für Oberschenkelführung* Gr. 1 (ohne Abbildung)
		Paar	1019144	alle	Bezug für Oberschenkelführung* Gr. 2 (ohne Abbildung)

*Bitte Bezugsfarbe auf Seite 3 auswählen

Weitere technische Daten finden Sie auf www.rehatec.com -> Downloads. Oder fordern Sie diese einfach per eMail, FAX oder Post an!

© Vervielfältigung nur mit Genehmigung der Rehatec GmbH erlaubt.

Technische Änderungen vorbehalten. Es gelten unsere Allgemeinen Geschäftsbedingungen. Diese finden Sie auf www.rehatec.com.

Mit einer Bestellung bestätigen Sie automatisch unsere AGB gelesen und akzeptiert zu haben.

Rehatec® GmbH, In den Kreuzwiesen 35, 69250 Schönau, Tel. (06228) 9136-0, Fax. (06228) 9136-99, info@rehatec.com, www.rehatec.com

4. Pelotten

Ersatzteilliste Therapiestuhl Pauli

Kostenvoranschlag

Absender / Rechnungsadresse

Bestellung

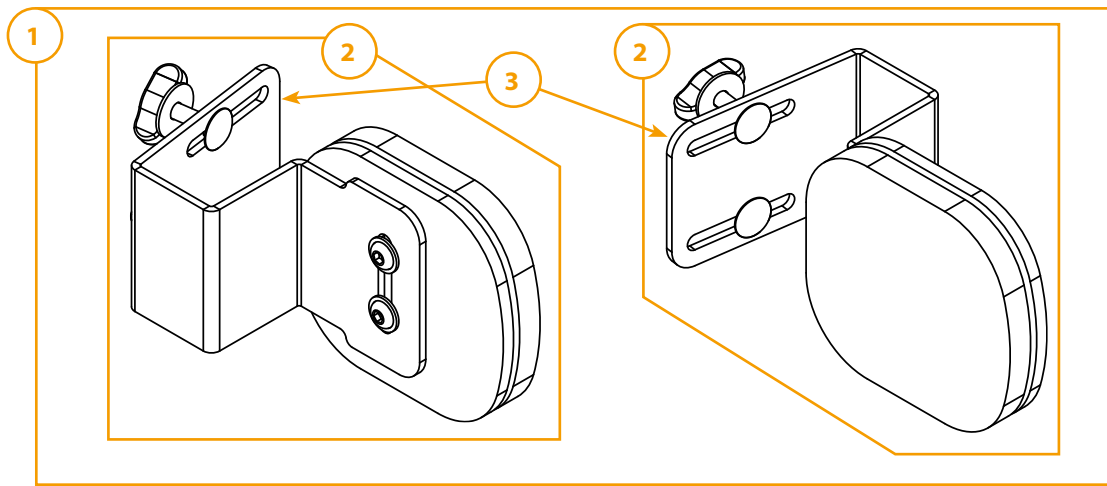
Versandadresse

Besteller

Datum

Seriennummer

Kommission



4.2 Seitenführungspelotten

Menge	Pos.	Einheit	Code	für Gr.	Bezeichnung
	1	Paar	1024806-ET	alle	Seitenführungspelotte Gr. 1 - komplett*
	1	Paar	1024804-ET	alle	Seitenführungspelotte Gr. 2 - komplett*
	1	Paar	1024808-ET	alle	Seitenführungspelotte Gr. 3 - komplett*
	2	Stück	1024740	alle	Seitenführungspelotte Gr. 1, inkl. Halterung, Anbauteile, Miniwing, Blech und Polster - ohne Bezug
	2	Stück	1024738	alle	Seitenführungspelotte Gr. 2, inkl. Halterung, Anbauteile, Miniwing, Blech und Polster - ohne Bezug
	2	Stück	1024714	alle	Seitenführungspelotte Gr. 3, inkl. Halterung, Anbauteile, Miniwing, Blech und Polster - ohne Bezug
	3	Stück	1024708	1 / 1 Kiga	Halterung Seitenführungspelotte Gr. 1 inkl. Miniwings und Schraubenmaterial
	3	Stück	1024792	2 / 2 Kiga	Halterung Seitenführungspelotte Gr. 2 inkl. Miniwings und Schraubenmaterial
	3	Stück	1024791	3	Halterung Seitenführungspelotte Gr. 3 inkl. Miniwings und Schraubenmaterial
	4	Stück	1007566	alle	Miniwing M6
		Paar	1020307	alle	Bezug für Seitenführungspelotte* Gr. 1 (ohne Abbildung)
		Paar	1020308	alle	Bezug für Seitenführungspelotte* Gr. 2 (ohne Abbildung)
		Paar	1020309	alle	Bezug für Seitenführungspelotte* Gr. 3 (ohne Abbildung)
		Paar	1025191	1 / 1 Kiga	Überzug für Halterung der Seitenführungspelotten* Gr. 1 (ohne Abbildung)
		Paar	1025192	2 / 2 Kiga	Überzug für Halterung der Seitenführungspelotten* Gr. 2 (ohne Abbildung)
		Paar	1025193	3	Überzug für Halterung der Seitenführungspelotten* Gr. 3 (ohne Abbildung)

*Bitte Bezugsfarbe auf Seite 3 auswählen

Weitere technische Daten finden Sie auf www.rehatec.com -> Downloads. Oder fordern Sie diese einfach per eMail, FAX oder Post an!

© Vervielfältigung nur mit Genehmigung der Rehatec GmbH erlaubt.

Technische Änderungen vorbehalten. Es gelten unsere Allgemeinen Geschäftsbedingungen. Diese finden Sie auf www.rehatec.com.

Mit einer Bestellung bestätigen Sie automatisch unsere AGB gelesen und akzeptiert zu haben.

Rehatec® GmbH, In den Kreuzwiesen 35, 69250 Schönau, Tel. (06228) 9136-0, Fax. (06228) 9136-99, info@rehatec.com, www.rehatec.com

4. Pelotten

Ersatzteilliste Therapiestuhl Pauli

Kostenvoranschlag

Absender / Rechnungsadresse

Bestellung

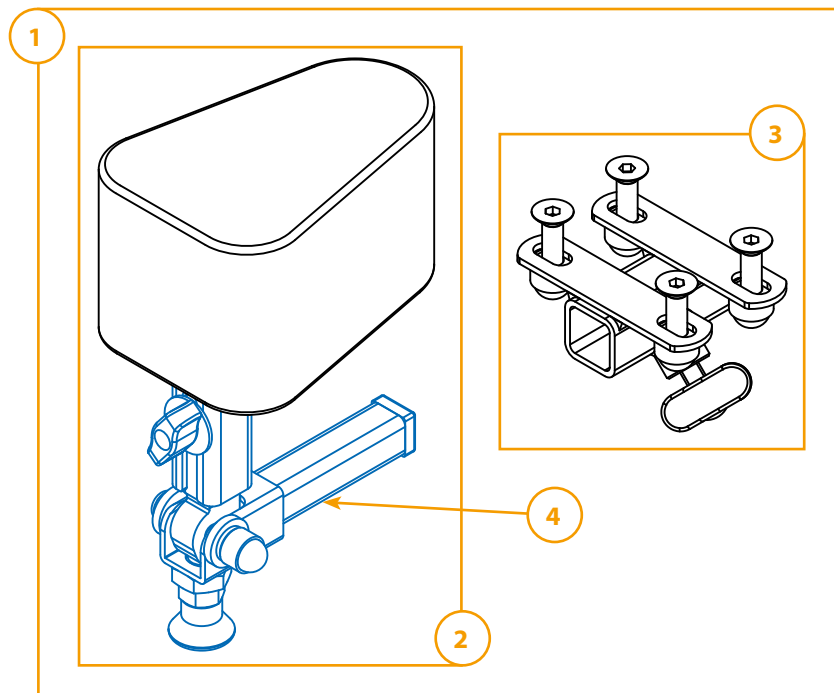
Versandadresse

Besteller

Datum

Seriennummer

Kommission



4.3 Abduktionskeil, abklappbar

Menge	Pos.	Einheit	Code	für Gr.	Bezeichnung
	1	Stück	1024826-ET	alle	Abduktionskeil KIT Gr. 0*
	1	Stück	1024830-ET	alle	Abduktionskeil KIT Gr. 1*
	1	Stück	1024832-ET	alle	Abduktionskeil KIT Gr. 2*
	1	Stück	1024834-ET	alle	Abduktionskeil KIT Gr. 3*
	2	Stück	1021147-ET	alle	Abduktionskeil Gr. 0 ohne Halterung
	2	Stück	1018993-ET	alle	Abduktionskeil Gr. 1 ohne Halterung
	2	Stück	1018996-ET	alle	Abduktionskeil Gr. 2 ohne Halterung
	2	Stück	1018998-ET	alle	Abduktionskeil Gr. 3 ohne Halterung
	3	Stück	1024844	alle	Aufnahme für Abduktionskeilhalter (nach vorn abklappbar) ohne Polster und Bezug
	4	Stück	1021149-A	alle	Abduktionskeilhalter komplett
		Stück	1019137	alle	Bezug* für Abduktionskeil Gr. 0 (ohne Abbildung)
		Stück	1019138	alle	Bezug* für Abduktionskeil Gr. 1 (ohne Abbildung)
		Stück	1019139	alle	Bezug* für Abduktionskeil Gr. 2 (ohne Abbildung)
		Stück	1019140	alle	Bezug* für Abduktionskeil Gr. 3 (ohne Abbildung)

*Bitte Bezugsfarbe auf Seite 3 auswählen

Weitere technische Daten finden Sie auf www.rehatec.com -> Downloads. Oder fordern Sie diese einfach per eMail, FAX oder Post an!

© Vervielfältigung nur mit Genehmigung der Rehatec GmbH erlaubt.

Technische Änderungen vorbehalten. Es gelten unsere Allgemeinen Geschäftsbedingungen. Diese finden Sie auf www.rehatec.com.

Mit einer Bestellung bestätigen Sie automatisch unsere AGB gelesen und akzeptiert zu haben.

Rehatec® GmbH, In den Kreuzwiesen 35, 69250 Schönau, Tel. (06228) 9136-0, Fax. (06228) 9136-99, info@rehatec.com, www.rehatec.com

5. Therapietisch

Ersatzteilliste Therapiestuhl Pauli

Kostenvoranschlag

Absender / Rechnungsadresse

Bestellung

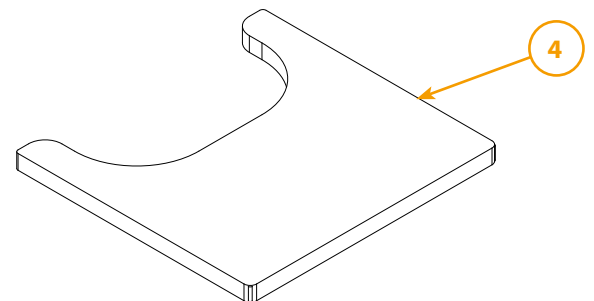
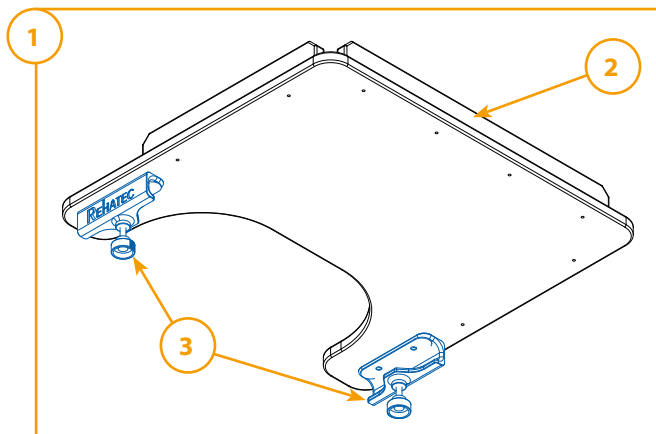
Versandadresse

Besteller

Datum

Seriennummer

Kommission



5. Therapietisch					
Menge	Pos.	Einheit	Code	für Gr.	Bezeichnung
	1	Stück	1025880-ET	1 / 1 Kiga	Therapietisch mit Tischumrandung und Ausschnitt komplett, steckbar
	1	Stück	1025881-ET	2 / 2 Kiga	Therapietisch mit Tischumrandung und Ausschnitt komplett, steckbar
	1	Stück	1025882-ET	3	Therapietisch mit Tischumrandung und Ausschnitt komplett, steckbar
	2	Stück	1025907	1 / 1 Kiga	Therapietischplatte für Gr. 1 inkl. Umrandung - ohne Zubehör
	2	Stück	1025911	2 / 2 Kiga	Therapietischplatte für Gr. 2 inkl. Umrandung - ohne Zubehör
	2	Stück	1025913	3	Therapietischplatte für Gr. 3 inkl. Umrandung - ohne Zubehör
	3	Stück	1025803	alle	Tischhalterung KIT
	4	Stück	1018009-schwarz-ET	1 / 1 Kiga	Therapietischpolster (Bezugsfarbe: Kunstleder schwarz)*
	4	Stück	1018010-schwarz-ET	2 / 2 Kiga	Therapietischpolster (Bezugsfarbe: Kunstleder schwarz)*
	4	Stück	1018011-schwarz-ET	3	Therapietischpolster (Bezugsfarbe: Kunstleder schwarz)*
		Stück	1018006-schwarz	1 / 1 Kiga	Bezug Therapietischpolster (Bezugsfarbe: Kunstleder schwarz)
		Stück	1018007-schwarz	2 / 2 Kiga	Bezug Therapietischpolster (Bezugsfarbe: Kunstleder schwarz)
		Stück	1018008-schwarz	3	Bezug Therapietischpolster (Bezugsfarbe: Kunstleder schwarz)

*Nur für Tisch mit Ausschnitt möglich

Weitere technische Daten finden Sie auf www.rehatec.com -> Downloads. Oder fordern Sie diese einfach per eMail, FAX oder Post an!

© Vervielfältigung nur mit Genehmigung der Rehatec GmbH erlaubt.

Technische Änderungen vorbehalten. Es gelten unsere Allgemeinen Geschäftsbedingungen. Diese finden Sie auf www.rehatec.com.

Mit einer Bestellung bestätigen Sie automatisch unsere AGB gelesen und akzeptiert zu haben.

Rehatec® GmbH, In den Kreuzwiesen 35, 69250 Schönau, Tel. (06228) 9136-0, Fax. (06228) 9136-99, info@rehatec.com, www.rehatec.com

6. Kopfstütze

Ersatzteilliste Therapiestuhl Pauli

Kostenvoranschlag

Absender / Rechnungsadresse

Bestellung

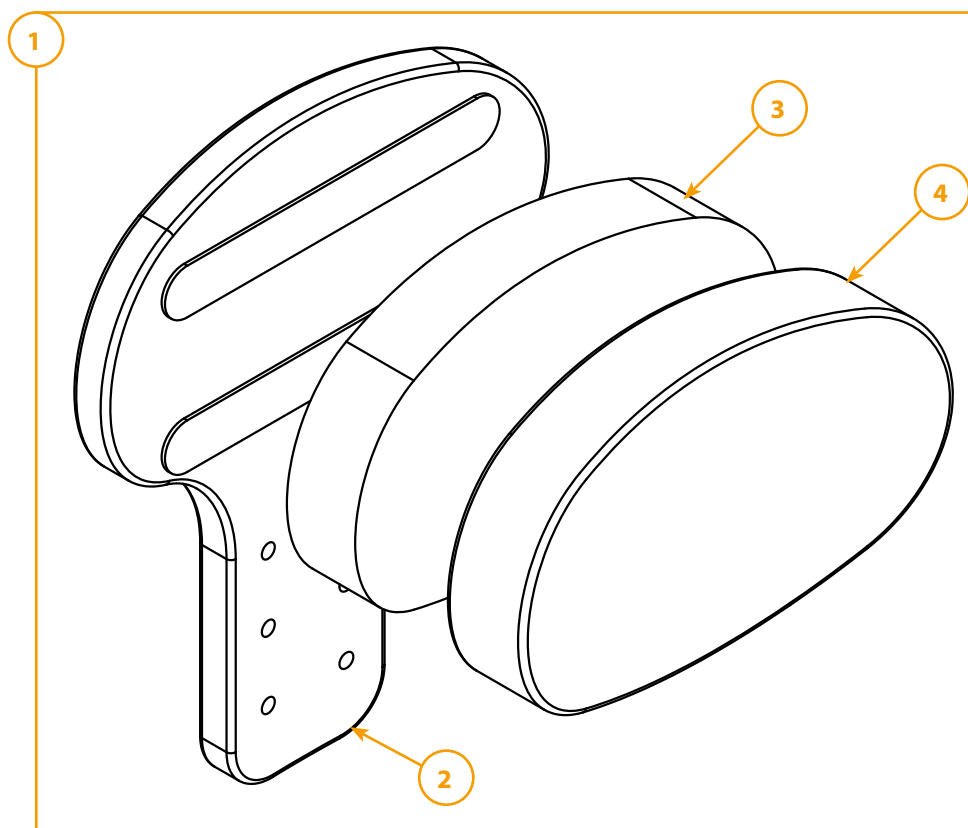
Versandadresse

Besteller

Datum

Seriennummer

Kommission



6. Kopfstütze

Menge	Pos.	Einheit	Code	für Gr.	Bezeichnung
	1	Stück	1024951-ET	1	Kopfstütze KIT
	1	Stück	1024950-ET	2/3	Kopfstütze KIT
	2	Stück	1024746	1	Aufnahme für Kopfstütze - Holz (ohne Polster und Bezug)
	2	Stück	1024599	2/3	Aufnahme für Kopfstütze - Holz (ohne Polster und Bezug)
	3	Stück	1024775	1	Polster für Kopfstütze
	3	Stück	1024780	2/3	Polster für Kopfstütze
	4	Stück	1024777	1	Bezug* für Kopfstütze
	4	Stück	1024781	2/3	Bezug* für Kopfstütze

*Bitte Bezugsfarbe auf Seite 3 auswählen

Weitere technische Daten finden Sie auf www.rehatec.com -> Downloads. Oder fordern Sie diese einfach per eMail, FAX oder Post an!

© Vervielfältigung nur mit Genehmigung der Rehatec GmbH erlaubt.

Technische Änderungen vorbehalten. Es gelten unsere Allgemeinen Geschäftsbedingungen. Diese finden Sie auf www.rehatec.com.

Mit einer Bestellung bestätigen Sie automatisch unsere AGB gelesen und akzeptiert zu haben.

Rehatec® GmbH, In den Kreuzwiesen 35, 69250 Schönau, **Tel. (06228) 9136-0, Fax. (06228) 9136-99**, info@rehatec.com, www.rehatec.com

7. Begurtung

Ersatzteilliste Therapiestuhl Pauli

Kostenvoranschlag

Absender / Rechnungsadresse

Bestellung

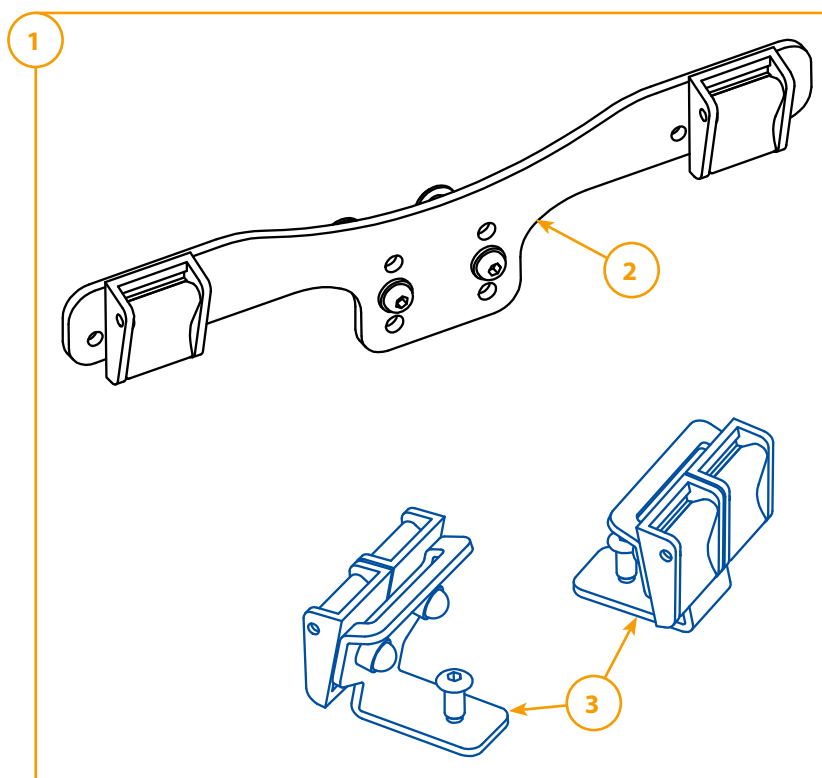
Versandadresse

Besteller

Datum

Seriennummer

Kommission



Notwendig zur Montage der Begurtungen!

7.1 Begurtungssätze

Menge	Pos.	Einheit	Code	für Gr.	Bezeichnung
	1	Stück	1024841-ET	alle	Begurtungs- und Montagesatz für den Rückenbereich mit Kopfstütze inkl. Begurtungssatz für den Sitzbereich
	1	Stück	1024841-ET	alle	Begurtungs- und Montagesatz für den Rückenbereich ohne Kopfstütze inkl. Begurtungssatz für den Sitzbereich
	2	Stück	1025152-ET	alle	Begurtungs- Montagesatz für den Rückenbereich mit Kopfstütze
	2	Stück	1025293-ET	alle	Begurtungs- Montagesatz für den Rückenbereich ohne Kopfstütze
	3	Stück	1024821-ET	alle	Begurtungs- und Montagesatz für den Sitzbereich

Weitere technische Daten finden Sie auf www.rehatec.com -> Downloads. Oder fordern Sie diese einfach per eMail, FAX oder Post an!

© Vervielfältigung nur mit Genehmigung der Rehatec GmbH erlaubt.

Technische Änderungen vorbehalten. Es gelten unsere Allgemeinen Geschäftsbedingungen. Diese finden Sie auf www.rehatec.com.

Mit einer Bestellung bestätigen Sie automatisch unsere AGB gelesen und akzeptiert zu haben.

Rehatec® GmbH, In den Kreuzwiesen 35, 69250 Schönau, Tel. (06228) 9136-0, Fax. (06228) 9136-99, info@rehatec.com, www.rehatec.com

7. Begurtung

Ersatzteilliste Therapiestuhl Pauli

Kostenvoranschlag

Absender/Rechnungsadresse

Bestellung

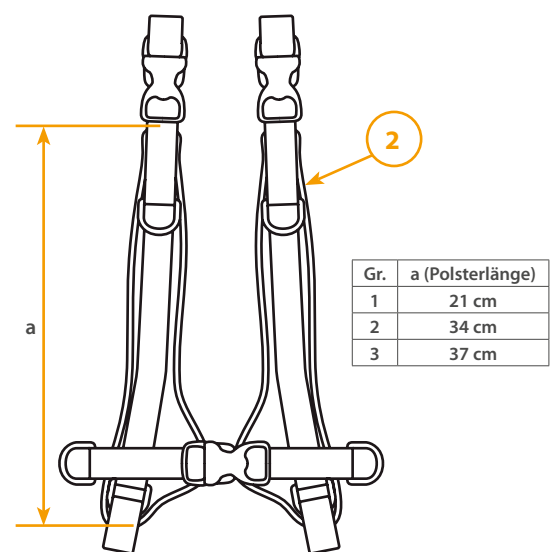
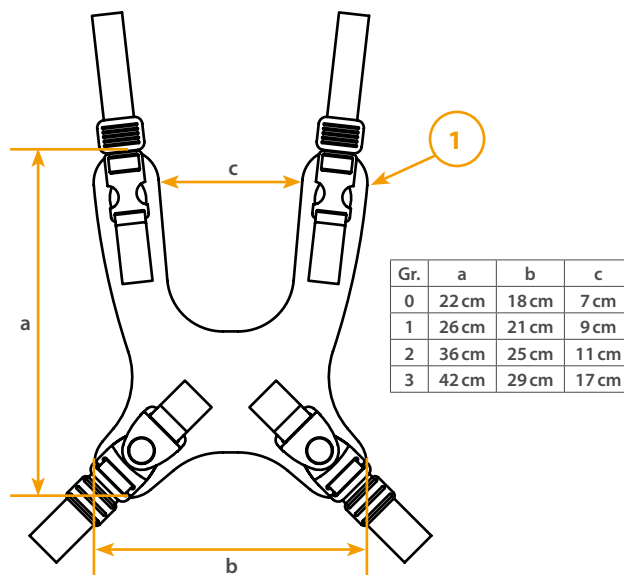
Versandadresse

Besteller

Datum

Seriennummer

Kommission



**Montage ist nur mit
Begurtungs-
Montagesatz möglich!**

7.2 Brust-/Schultergurte

Menge	Pos.	Einheit	Code	Für Gr.	Bezeichnung
	1	Stück	1021871-ET	alle	Brustschultergurt Gr. 0, Steckschnallen im Schulterbereich, Drehverschluß im Beckenbereich (Kunstleder Schwarz)
	1	Stück	1021872-ET	alle	Brustschultergurt Gr. 0, Steckschnallen im Schulterbereich, Drehverschluß im Beckenbereich (Neopren)
	1	Stück	1021874-ET	alle	Brustschultergurt Gr. 1 Steckschnallen im Schulterbereich, Drehverschluß im Beckenbereich (Kunstleder Schwarz)
	1	Stück	1021875-ET	alle	Brustschultergurt Gr. 1, Steckschnallen im Schulterbereich, Drehverschluß im Beckenbereich (Neopren)
	1	Stück	1021877-ET	alle	Brustschultergurt Gr. 2, Steckschnallen im Schulterbereich, Drehverschluß im Beckenbereich (Kunstleder Schwarz)
	1	Stück	1021878-ET	alle	Brustschultergurt Gr. 2, Steckschnallen im Schulterbereich, Drehverschluß im Beckenbereich (Neopren)
	1	Stück	1021881-ET	alle	Brustschultergurt Gr. 3, Steckschnallen im Schulterbereich, Drehverschluß im Beckenbereich (Kunstleder Schwarz)
	1	Stück	1021882-ET	alle	Brustschultergurt Gr. 3, Steckschnallen im Schulterbereich, Drehverschluß im Beckenbereich (Neopren)
	2	Stück	1010361-ET	Mini – 2	4-Punkt-Oberkörpergurt Gr. 1
	2	Stück	1010362-ET	Mini – 2	4-Punkt-Oberkörpergurt Gr. 2
	2	Stück	1010363-ET	Mini – 2	4-Punkt-Oberkörpergurt Gr. 3

Weitere technische Daten finden Sie auf www.rehatec.com -> Downloads. Oder fordern Sie diese einfach per eMail, FAX oder Post an!

© Vervielfältigung nur mit Genehmigung der Rehatec GmbH erlaubt.

Technische Änderungen vorbehalten. Es gelten unsere Allgemeinen Geschäftsbedingungen. Diese finden Sie auf www.rehatec.com.

Mit einer Bestellung bestätigen Sie automatisch unsere AGB gelesen und akzeptiert zu haben.

Rehatec® GmbH, In den Kreuzwiesen 35, 69250 Schönau, Tel. (06228) 9136-0, Fax. (06228) 9136-99, info@rehatec.com, www.rehatec.com

7. Begurtung

Ersatzteilliste Therapiestuhl Pauli

Kostenvoranschlag

Absender/Rechnungsadresse

Bestellung

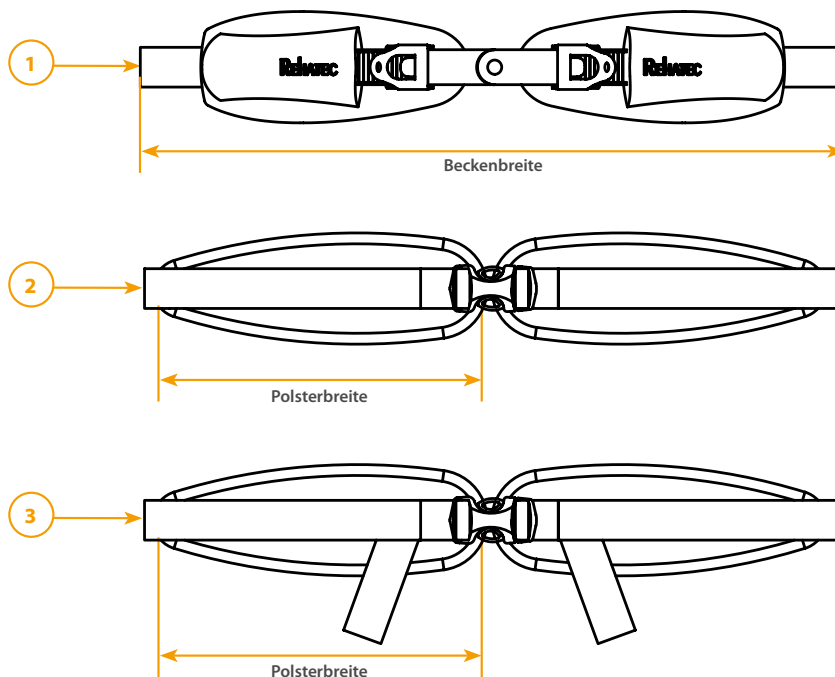
Versandadresse

Besteller

Datum

Seriennummer

Kommission



Montage ist nur mit
Begurtungs-
Montagesatz möglich!

7.3 Beckengurte

Menge	Pos.	Einheit	Code	Für Gr.	Bezeichnung
	1	Stück	1022024-ET	alle	Pelvi.Loc.-Beckengurt Gr. XXXS, 3D, Beckenbreite 8-16 cm
	1	Stück	1022024-ET	alle	Pelvi.Loc.-Beckengurt Gr. XXS, 3D, Beckenbreite 12-20 cm
	1	Stück	1022024-ET	alle	Pelvi.Loc.-Beckengurt Gr. XS, 3D, Beckenbreite 16-24 cm
	1	Stück	1022024-ET	alle	Pelvi.Loc.-Beckengurt Gr. S, 3D, Beckenbreite 20-32 cm
	1	Stück	1022024-ET	alle	Pelvi.Loc.-Beckengurt Gr. M, 3D, Beckenbreite 30-40 cm
	2	Stück	1010364-ET	alle	2-Punkt-Beckengurt Gr. 1, Polsterbreite 10,5 cm
	2	Stück	1010365-ET	alle	2-Punkt-Beckengurt Gr. 2, Polsterbreite 13 cm
	2	Stück	1013515-ET	alle	2-Punkt-Beckengurt Gr. 3, Polsterbreite 15 cm
	2	Stück	1013516-ET	alle	2-Punkt-Beckengurt Gr. 4, Polsterbreite 17 cm
	2	Stück	1013517-ET	alle	2-Punkt-Beckengurt Gr. 5, Polsterbreite 21 cm
	3	Stück	1010366-ET	alle	4-Punkt-Beckengurt Gr. 1, Polsterbreite 10,5 cm
	3	Stück	1010367-ET	alle	4-Punkt-Beckengurt Gr. 2, Polsterbreite 13 cm
	3	Stück	1013519-ET	alle	4-Punkt-Beckengurt Gr. 3, Polsterbreite 15 cm
	3	Stück	1013520-ET	alle	4-Punkt-Beckengurt Gr. 4, Polsterbreite 17 cm
	3	Stück	1013521-ET	alle	4-Punkt-Beckengurt Gr. 5, Polsterbreite 21 cm

Weitere technische Daten finden Sie auf www.rehatec.com -> Downloads. Oder fordern Sie diese einfach per eMail, FAX oder Post an!

© Vervielfältigung nur mit Genehmigung der Rehatec GmbH erlaubt.

Technische Änderungen vorbehalten. Es gelten unsere Allgemeinen Geschäftsbedingungen. Diese finden Sie auf www.rehatec.com.

Mit einer Bestellung bestätigen Sie automatisch unsere AGB gelesen und akzeptiert zu haben.

Rehatec® GmbH, In den Kreuzwiesen 35, 69250 Schönau, Tel. (06228) 9136-0, Fax. (06228) 9136-99, info@rehatec.com, www.rehatec.com

7. Begurtung

Ersatzteilliste Therapiestuhl Pauli

Kostenvoranschlag

Absender/Rechnungsadresse

Bestellung

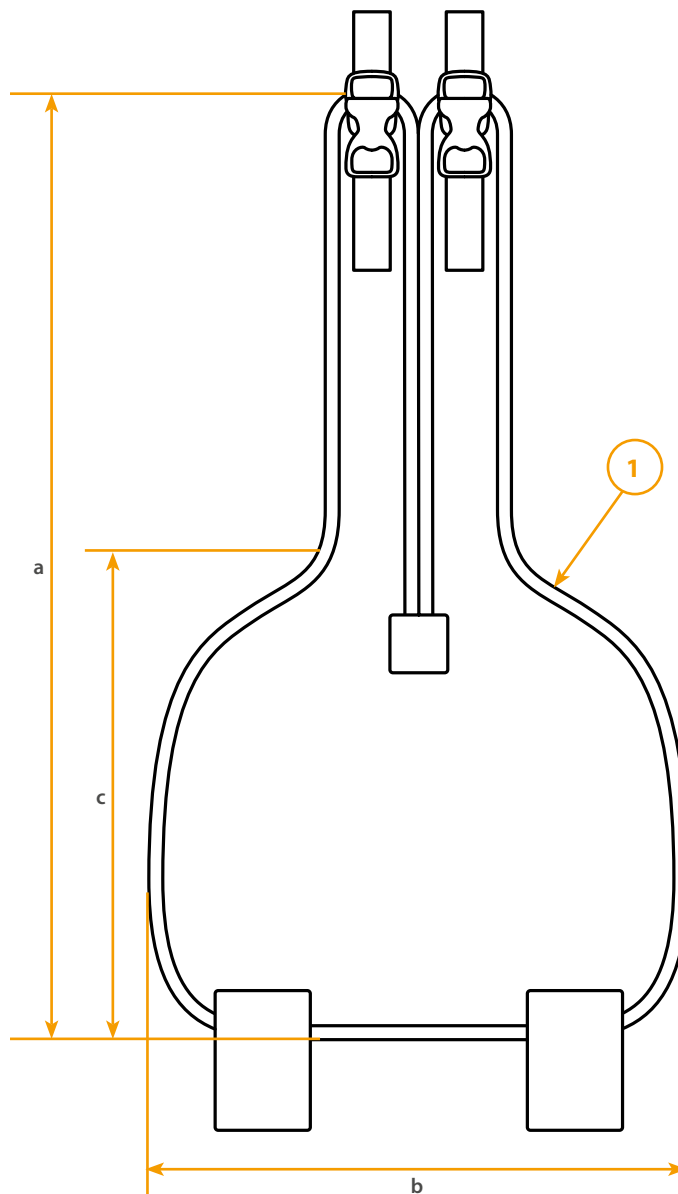
Versandadresse

Besteller

Datum

Seriennummer

Kommission



Gr.	a	b	c
1	37 cm	21 cm	15 cm
2	44 cm	26 cm	21 cm
3	52 cm	29 cm	26 cm

Montage ist nur mit
Begurtungs-
Montagesatz möglich!

7.4 Sitzhose

Menge	Pos.	Einheit	Code	Für Gr.	Bezeichnung
	1	Stück	1010369-ET	alle	Sitzhose, Gr. 1
	1	Stück	1010370-ET	alle	Sitzhose, Gr. 2
	1	Stück	1010371-ET	alle	Sitzhose, Gr. 3

Weitere technische Daten finden Sie auf www.rehatec.com -> Downloads. Oder fordern Sie diese einfach per eMail, FAX oder Post an!

© Vervielfältigung nur mit Genehmigung der Rehatec GmbH erlaubt.

Technische Änderungen vorbehalten. Es gelten unsere Allgemeinen Geschäftsbedingungen. Diese finden Sie auf www.rehatec.com.

Mit einer Bestellung bestätigen Sie automatisch unsere AGB gelesen und akzeptiert zu haben.

Rehatec® GmbH, In den Kreuzwiesen 35, 69250 Schönau, Tel. (06228) 9136-0, Fax. (06228) 9136-99, info@rehatec.com, www.rehatec.com