

Kostenvoranschlag

Absender / Rechnungsadresse

Bestellung

Versandadresse

Besteller

Datum

Kommission

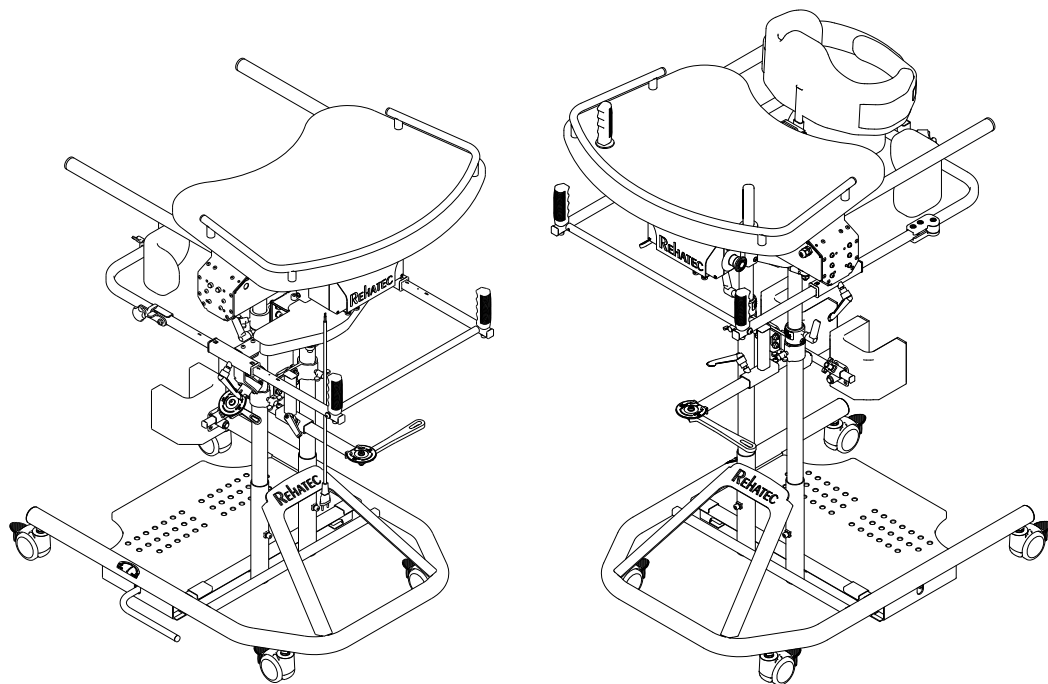


Abbildung entspricht nicht der Grundausstattung | Maßtoleranzen $\pm 3\%$

Grundausstattung Gr. 1

- Dynamische Funktionen (bewegliches Fußbrett, bewegliche/dynamische Kniepelotten, beweglicher Schwenkarmbeckenrahmen)
- Transportrollen 75 mm mit Feststeller
- Fußschalen, verschraubbar, halbhoch
- Therapietisch mit halbrunder Aussparung
- Tischtiefenverstellung
- Notauspuffer, gepolstert
- Gesäßgurt, **klein**
- elektrische Gurtaufrollung

Max. Belastung: 130 kg

Körpergrößen: ca. 130 cm bis ca. 170 cm

Tischhöhen: ca. 70 cm bis ca. 110 cm

Hilfsmittelnummern:

28.29.01.1012 (mit Rollen)

Grundausstattung Gr. 2

- Dynamische Funktionen (bewegliches Fußbrett, bewegliche/dynamische Kniepelotten, beweglicher Schwenkarmbeckenrahmen)
- Transportrollen 75 mm mit Feststeller
- Fußschalen, verschraubbar, halbhoch
- Therapietisch mit halbrunder Aussparung
- Tischtiefenverstellung
- Notauspuffer, gepolstert
- Gesäßgurt, **groß**
- elektrische Gurtaufrollung

Max. Belastung: 130 kg

Körpergrößen: ca. 150 cm bis ca. 195 cm

Tischhöhen: ca. 96 cm bis ca. 125 cm

Hilfsmittelnummern:

28.29.01.1011 (mit Rollen)

Weitere technische Daten finden Sie auf www.rehatec.com -> Downloads. Oder fordern Sie diese einfach per eMail, FAX oder Post an!

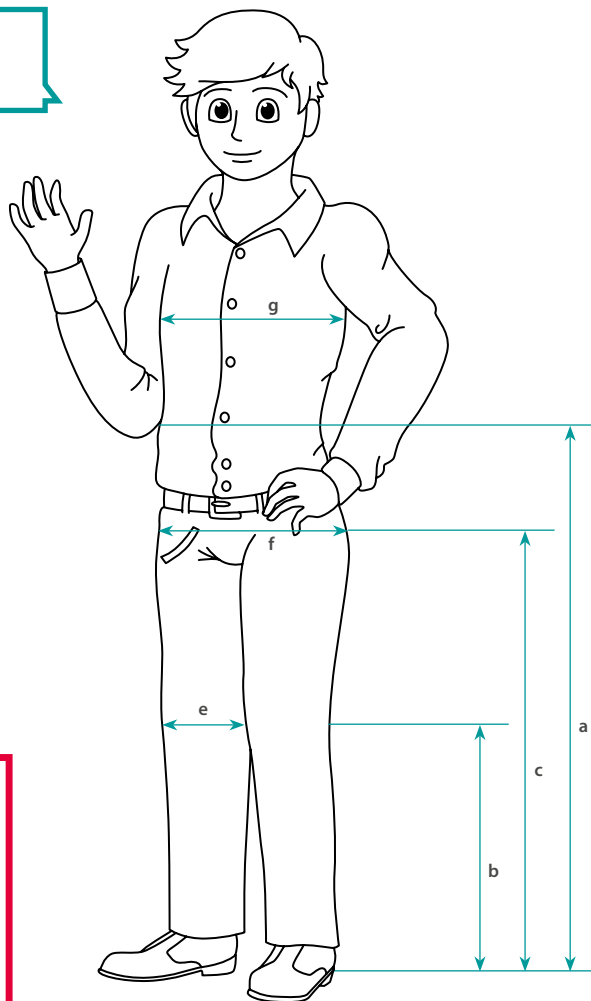
Gültig bis auf Widerruf ab 01.01.2026. © Vervielfältigung nur mit Genehmigung der Rehatec GmbH erlaubt.

Technische Änderungen vorbehalten. Es gelten unsere Allgemeinen Geschäftsbedingungen. Diese finden Sie auf www.rehatec.com.

Mit einer Bestellung bestätigen Sie automatisch unsere AGB gelesen und akzeptiert zu haben.

Rehatec® GmbH, In den Kreuzwiesen 35, 69250 Schönau, Tel. (06228) 9136-0, Fax. (06228) 9136-99, info@rehatec.com, www.rehatec.com

Trage unten die Maße
deines Patienten ein.



*** ACHTUNG:**
Aus bautechnischen
Gründen beträgt der Ab-
stand zwischen der
Tischhöhe (a) und der
Höhe Beckenmitte (c) min-
destens 20 cm !

Bewegungsmuster Patient

Stereotypes Verhalten
(z.B. permanentes Schaukeln)*

* bitte prüfen Sie, ob aufgrund eines stereoty-
pen Verhaltens etwaige Anpassungen wie z.B.
Verstärkungen am Untergestell erforderlich
sind! Anforderungen können unter „Notizen“
auf der letzten Seite aufgeführt werden!

Maßtoleranzen $\pm 3\%$

Maße Grundmodell/Patientenmaße

Bitte eintragen!

Gr.	Tischhöhe (a)	Kniehöhe (b)	Höhe Becken- mitte (c)	Kniebreite (e)	Beckenbreite (f)	Brustkorb- breite (g)	Patienten- gewicht
1	70–110 cm	25–45 cm	52–86 cm	6–14 cm	25–53 cm	14–42 cm	max. 130 kg
2	96–125 cm	25–65 cm	72–105 cm				
Patienten- maße	cm	cm	cm	cm	cm	cm	kg

Gerätemaße

Gr.	Gesamtlänge	Untergestell- breite Innen	Einstiegshöhe	Gesamtbreite
1	110 cm	57,5 cm	14 cm	78 cm
2	110 cm	57,5 cm	14 cm	78 cm

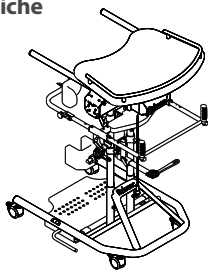
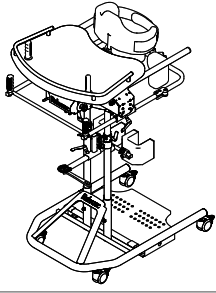
Weitere technische Daten finden Sie auf www.rehatec.com -> Downloads. Oder fordern Sie diese einfach per eMail, FAX oder Post an!

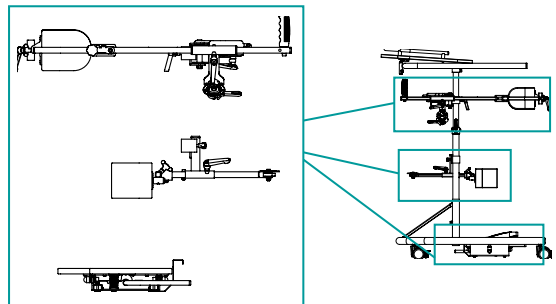
Gültig bis auf Widerruf ab 01.01.2026. © Vervielfältigung nur mit Genehmigung der Rehatec GmbH erlaubt.



Technische Änderungen vorbehalten. Es gelten unsere Allgemeinen Geschäftsbedingungen. Diese finden Sie auf www.rehatec.com.

Mit einer Bestellung bestätigen Sie automatisch unsere AGB gelesen und akzeptiert zu haben.

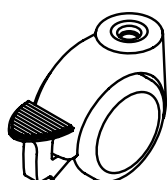
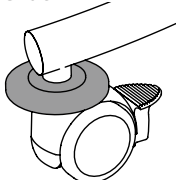
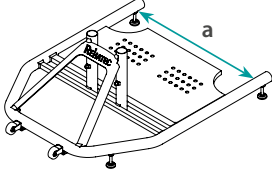
Rehatec® GmbH, In den Kreuzwiesen 35, 69250 Schönau, Tel. (06228) 9136-0, Fax. (06228) 9136-99, info@rehatec.com, www.rehatec.com

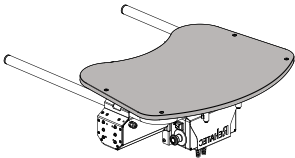
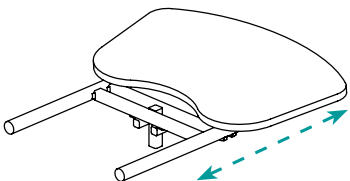
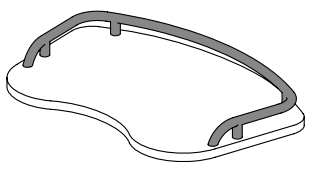
Grundausrüstung			
Stehgerät Impuls Gr. 1 für Jugendliche Code 1023677-1 	Stehgerät Impuls Gr. 2 für Erwachsene Code 1023647-1 	Grundpreis	9.231,-€
Grundpreis	9.231,-€	Grundpreis	9.231,-€

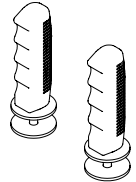
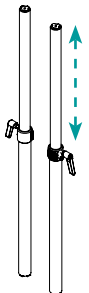
Dynamische Funktionen	
Dynamische Funktionen inkl. bewegliches Fußbrett, bewegliche/dynamische Kniepelotten und beweglicher Schwenkarmbeckenrahmen 	
Gr. 1/2 (Code 1026102-1)	Standard

Bezugsfarben einfarbig
 Kunstleder Lichtgrau (N20057)
 Kunstleder Anthrazit (N20058)
weitere Kunstleder-Farben auf Anfrage gegen Aufpreis von 240,-€ (Sonderbau) möglich.

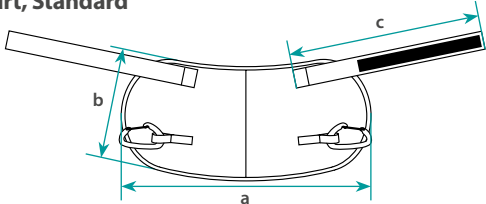
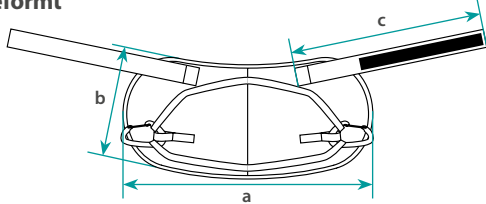
Gestellfarben			
Reinweiß (RAL 9010)	Bordeauxviolet (RAL 4004)	Leuchtgrün (RAL 6038)	
Narzissengelb (RAL 1007)	Ultramarinblau (RAL 5002)	Anthrazitgrau matt (RAL 7016m)	
Leuchtgelb (RAL 1026)	Verkehrsblau (RAL 5017)	Silber metallic*	
Reinorange (RAL 2004)	Perlnachtblau matt (RAL 5026)	Anthrazit metallic*	
Leuchtorange (RAL 2005)	Wasserblau (RAL 5021)	Graphitschwarz matt (RAL 9011m)	
Rubinrot (RAL 3003)	Lichtgrün (RAL 6027)	Tiefschwarz glanz (RAL 9005g)	
Perl Rubinrot matt (RAL 3032)	Gelbgrün (RAL 6018)		
Erikaviolett (RAL 4003)	Perlgrün matt (RAL 6035)		
* keine RAL Farben			
Farbdarstellungen nur als Übersicht. Alle Farbdetails auf www.rehatec.com			

Gestell			
Transportrollen mit Feststeller, 75 mm Code 1005593-1 	Wand- und Möbelschutz Code 1018607 	Untergestell, verbreitert Code 1027159 inkl. verbreitertes Fußbrett Innenmaß (a) bei 75 mm Rollen = 68 cm Gesamtbreite mit Hebel = 84 cm 	
Standard	Satz	125,-€	Aufpreis
			614,-€

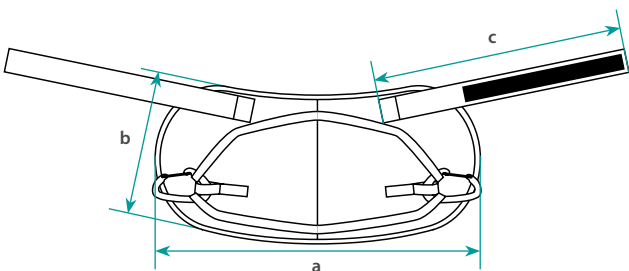
Therapietisch		Tischtiefenverstellung	Tischumrandung									
Therapietisch Standard  <table border="1"> <tr><th>Für Gr.</th><th>Code</th></tr> <tr><td>1/2</td><td>1027912</td></tr> </table>	Für Gr.	Code	1/2	1027912	Code 1023580-1 	 <table border="1"> <tr><th>Für Gr.</th><th>Code</th></tr> <tr><td>1</td><td>1018800</td></tr> <tr><td>2</td><td>1018799</td></tr> </table>	Für Gr.	Code	1	1018800	2	1018799
Für Gr.	Code											
1/2	1027912											
Für Gr.	Code											
1	1018800											
2	1018799											
Standard	Standard	Satz	173,-€									

Haltegriffe (vertikal)	Tischhöhenverstellung durch Gasdruckfeder																					
Code 1027066  <table border="1"> <tr><th>Code</th><th>Montage</th></tr> <tr><td>1027066-1</td><td>zur Selbstmontage lose beilegen</td></tr> <tr><td>1027066-2</td><td>Haltegriffe montieren</td></tr> </table>	Code	Montage	1027066-1	zur Selbstmontage lose beilegen	1027066-2	Haltegriffe montieren	 <div style="border: 2px solid teal; padding: 5px; display: inline-block; font-weight: bold;">EMPFEHLUNG</div> <table border="1"> <tr><th>Für Größe</th><th>Code</th><th>Tischhöhe (a)¹</th><th>Kniehöhe (b)</th><th>Beckenmitte (c)</th></tr> <tr><td>1/2</td><td>1025994</td><td>ca. 100 – 125 cm</td><td>30 – 60 cm</td><td>76 – 104 cm</td></tr> <tr><td></td><td>angegebene Patientenmaße</td><td>cm</td><td>cm</td><td>cm</td></tr> </table>	Für Größe	Code	Tischhöhe (a) ¹	Kniehöhe (b)	Beckenmitte (c)	1/2	1025994	ca. 100 – 125 cm	30 – 60 cm	76 – 104 cm		angegebene Patientenmaße	cm	cm	cm
Code	Montage																					
1027066-1	zur Selbstmontage lose beilegen																					
1027066-2	Haltegriffe montieren																					
Für Größe	Code	Tischhöhe (a) ¹	Kniehöhe (b)	Beckenmitte (c)																		
1/2	1025994	ca. 100 – 125 cm	30 – 60 cm	76 – 104 cm																		
	angegebene Patientenmaße	cm	cm	cm																		
Paar	195,-€	Satz (Sonderbau)	1.009,-€																			

⁽¹⁾ Aus bautechnischen Gründen beträgt der Abstand zwischen Tischhöhe (a) und Beckenmitte (c) mind. 24,5 cm!

Gesäßgurte																															
Gesäßgurt, Standard  <table border="1"> <tr><th>Für Gr.</th><th>Code</th><th>a</th><th>b</th><th>c</th></tr> <tr><td>1</td><td>1004418</td><td>59 cm</td><td>30 cm</td><td>60 cm</td></tr> <tr><td>2</td><td>1004417</td><td>69 cm</td><td>31 cm</td><td>60 cm</td></tr> </table>	Für Gr.	Code	a	b	c	1	1004418	59 cm	30 cm	60 cm	2	1004417	69 cm	31 cm	60 cm	Gesäßgurt, angeformt  <table border="1"> <tr><th>Für Gr.</th><th>Code</th><th>a</th><th>b</th><th>c</th></tr> <tr><td>1</td><td>1008694</td><td>59 cm</td><td>30 cm</td><td>60 cm</td></tr> <tr><td>2</td><td>1008692</td><td>69 cm</td><td>31 cm</td><td>60 cm</td></tr> </table>	Für Gr.	Code	a	b	c	1	1008694	59 cm	30 cm	60 cm	2	1008692	69 cm	31 cm	60 cm
Für Gr.	Code	a	b	c																											
1	1004418	59 cm	30 cm	60 cm																											
2	1004417	69 cm	31 cm	60 cm																											
Für Gr.	Code	a	b	c																											
1	1008694	59 cm	30 cm	60 cm																											
2	1008692	69 cm	31 cm	60 cm																											
Standard	Stück	120,-€																													

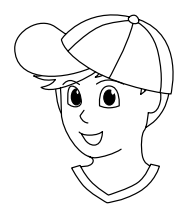
Gesäßgurt nach Maß, angeformt
Code 1010841

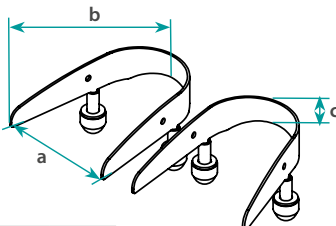
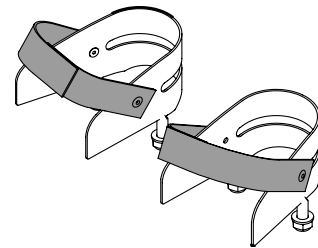


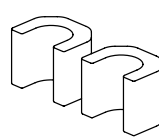
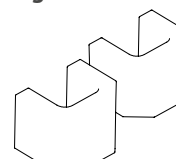
a = _____ cm
 b = _____ cm
 c = _____ cm

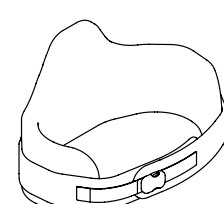
Stück **484,-€**

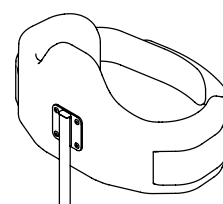
Du kannst deinen Gesäßgurt auch mit Sondermaßen haben.



Fußschalen													
Fußschalen, halbhoch, verschraubbar  <table border="1"> <thead> <tr> <th>Gr.</th> <th>Für Gr.</th> <th>Code</th> <th>a</th> <th>b</th> <th>c</th> </tr> </thead> <tbody> <tr> <td>2</td> <td>1/2</td> <td>1022898</td> <td>18,5 cm</td> <td>19 cm</td> <td>4 cm</td> </tr> </tbody> </table>	Gr.	Für Gr.	Code	a	b	c	2	1/2	1022898	18,5 cm	19 cm	4 cm	Fußriemen Code 1014395 
Gr.	Für Gr.	Code	a	b	c								
2	1/2	1022898	18,5 cm	19 cm	4 cm								
Standard	Paar 61,-€												

Kniepelotten	
Kniepelotten nach Maß Code 10045-2  <p>e-Maß = _____ cm (ab 15 cm)</p>	Neoprenbezug, schwarz für Kniepelotten beweglich Code 1026799  <div style="border: 1px solid black; padding: 2px; display: inline-block;"> Maß richtet sich nach Patientenmaß (6 - 14 cm) </div>
Paar / Aufpreis (Sonderbau) 216,-€	Paar / Aufpreis 175,-€

Brustpelotte													
Brustpelotte beweglich, höhenverstellbar  <table border="1"> <thead> <tr> <th>Gr.</th> <th>Code</th> <th>Brustkorbbreite</th> <th>Brustumfang</th> </tr> </thead> <tbody> <tr> <td>2</td> <td>1027942-2</td> <td>ca. 20 - 32 cm</td> <td>ca. 65 - 105</td> </tr> <tr> <td>3</td> <td>1027942-3</td> <td>ca. 30 - 42 cm</td> <td>ca. 72 - 125</td> </tr> </tbody> </table>	Gr.	Code	Brustkorbbreite	Brustumfang	2	1027942-2	ca. 20 - 32 cm	ca. 65 - 105	3	1027942-3	ca. 30 - 42 cm	ca. 72 - 125	
Gr.	Code	Brustkorbbreite	Brustumfang										
2	1027942-2	ca. 20 - 32 cm	ca. 65 - 105										
3	1027942-3	ca. 30 - 42 cm	ca. 72 - 125										
Stück 772,-€													

Rückenpelotte													
Rückenpelotte beweglich, höhenverstellbar, drehbar  <table border="1"> <thead> <tr> <th>Gr.</th> <th>Code</th> <th>Brustkorbbreite</th> <th>Brustumfang</th> </tr> </thead> <tbody> <tr> <td>2</td> <td>1026744-R</td> <td>ca. 20 - 32 cm</td> <td>ca. 65 - 105</td> </tr> <tr> <td>3</td> <td>1026955-R</td> <td>ca. 30 - 42 cm</td> <td>ca. 72 - 125</td> </tr> </tbody> </table>	Gr.	Code	Brustkorbbreite	Brustumfang	2	1026744-R	ca. 20 - 32 cm	ca. 65 - 105	3	1026955-R	ca. 30 - 42 cm	ca. 72 - 125	
Gr.	Code	Brustkorbbreite	Brustumfang										
2	1026744-R	ca. 20 - 32 cm	ca. 65 - 105										
3	1026955-R	ca. 30 - 42 cm	ca. 72 - 125										
Stück 669,-€													

Für etwaige Sonderbauten verwenden Sie bitte unser neues Formular „Anpassung / Sonderbau“. Dieses finden Sie im Download-Center auf www.rehatec.com

Bitte beachten Sie, dass die Preise von Ersatzteilen abweichend von den Preisen auf dem Anpassbogen sein können.