

## Kostenvoranschlag

Absender / Rechnungsadresse

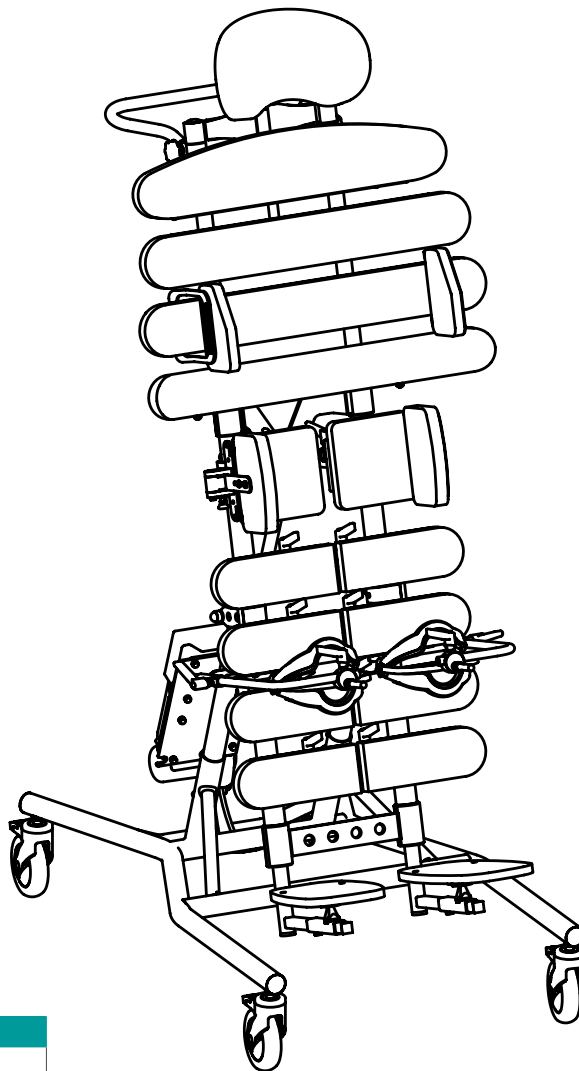
## Bestellung

Versandadresse

Besteller

Datum

Kommission



### Grundausrüstung

- Kopfstütze Muschelform
- biometrische Rückenauflage
- Leibchen
- Beckenplatte, geteilt mit abschwenkbaren Beckenpelotten
- geteilte biometrische Beinauflagen
- Kniepelotten (anatomisch)
- geteilte Fußplatten
- Schrägverstellung durch Motor
- Grundgestell mit Transportrollen

### Hilfsmittelnummer

28.29.02.1047

Abbildung entspricht nicht der Grundausrüstung

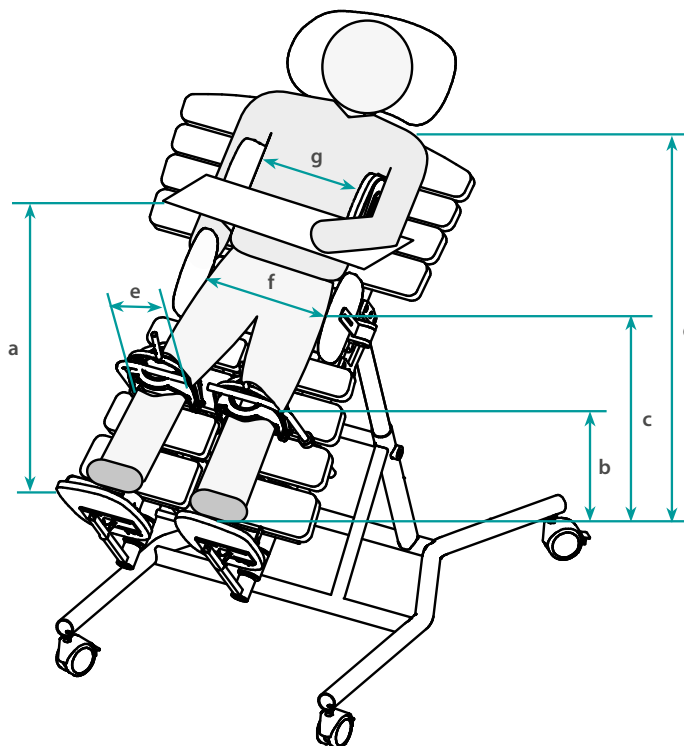
Weitere technische Daten finden Sie auf [www.rehatec.com](http://www.rehatec.com) -> Downloads. Oder fordern Sie diese einfach per eMail, FAX oder Post an!

Gültig bis auf Widerruf ab 01.01.2025. © Vervielfältigung nur mit Genehmigung der Rehatec GmbH erlaubt.

Technische Änderungen vorbehalten. Es gelten unsere Allgemeinen Geschäftsbedingungen. Diese finden Sie auf [www.rehatec.com](http://www.rehatec.com).

Mit einer Bestellung bestätigen Sie automatisch unsere AGB gelesen und akzeptiert zu haben.

Rehatec® GmbH, In den Kreuzwiesen 35, 69250 Schönau, Tel. (06228) 9136-0, Fax. (06228) 9136-99, [info@rehatec.com](mailto:info@rehatec.com), [www.rehatec.com](http://www.rehatec.com)



Bei fehlenden Maßangaben wird in Standardmaßen geliefert!

Bei abweichenden Größenmaßen (vergleiche Größen-Tabellen) wird das Gerät im Sonderbau angefertigt und entsprechend berechnet!

**Bewegungsmuster Patient**  
**Stereotypes Verhalten**  
 (z.B. permanentes Schaukeln)\*

\* bitte prüfen Sie, ob aufgrund eines stereotypen Verhaltens etwaige Anpassungen wie z.B. Verstärkungen am Untergestell erforderlich sind! Anforderungen können unter „Notizen“ auf der letzten Seite aufgeführt werden!

Abbildung entspricht nicht der Grundausstattung | Maßtoleranzen ±3%

Maße Grundmodell / Patientenmaße (bitte eintragen)						
Gr.	Tischhöhe (a)	Kniehöhe (b)	Beckenmitte (c)	Schulterhöhe (d)	Kniebreite (e)	Beckenbreite (f)
1	74 - 124 cm	30 - 50 cm	ca. 60 - 80 cm	ca. 110 - 130 cm	8 - 13 cm	22 - 42 cm
2	92 - 129 cm	35 - 60 cm	ca. 80 - 100 cm	ca. 125 - 170 cm	8 - 13 cm	22 - 42 cm
Patientenmaß	cm	cm	cm	cm	cm	cm

Gr.	Brustbreite (g)	Patientengewicht	Transferhöhe	Unterfahrbare Höhe <sup>(1)</sup>
1	25 - 41 cm	70 kg	90 cm	10 cm
2	25 - 41 cm	90 kg		
Patientenmaß	cm	kg		

(1) mit 75 mm Rollen

Modell		Modell		Modell	
<b>Biometrisches Stehsystem Da Vinci</b> Code 1023802 Für Körpergröße von ca. 120 - ca. 155 cm Max. Benutzergewicht 70 kg Schrägverstellung elektrisch		<b>Biometrisches Stehsystem Da Vinci</b> Code 1023801 Für Körpergröße von ca. 150 - ca. 180 cm Max. Benutzergewicht 90 kg Schrägverstellung elektrisch		<b>Akku für elektrische Neigungsverstellung</b> Code 1025658	
<b>Gr. 1</b>	<b>7.207,- €</b>	<b>Gr. 2</b>	<b>8.065,- €</b>	<b>Stück</b>	<b>824,- €</b>

Gestellfarben					
	Reinweiß	(RAL 9010)		Bordeauxviolet	(RAL 4004)
	Narzissengelb	(RAL 1007)		Ultramarinblau	(RAL 5002)
	Leuchtgelb	(RAL 1026)		Verkehrsblau	(RAL 5017)
	Reinorange	(RAL 2004)		Perlnachtblau matt	(RAL 5026)
	Leuchtorange	(RAL 2005)		Wasserblau	(RAL 5021)
	Rubinrot	(RAL 3003)		Lichtgrün	(RAL 6027)
	Perlrubinrot matt	(RAL 3032)		Gelbgrün	(RAL 6018)
	Erikaviolett	(RAL 4003)		Perlgrün matt	(RAL 6035)
				Leuchtgrün	(RAL 6038)
				Anthrazitgrau matt	(RAL 7016m)
				Silber metallic*	
				Anthrazit metallic*	
				Graphitschwarz matt	(RAL 9011m)
				Tiefschwarz glanz	(RAL 9005g)
<b>* keine RAL Farben</b>					
<b>Farbdarstellungen nur als Übersicht. Alle Farbdetails auf <a href="http://www.rehatec.com">www.rehatec.com</a></b>					

Bezugsfarben	
<b>Bezug Auflagefläche / Rand (Kunstleder)</b>	
Dunkelrot / Sand	(N20030 / N20027)
Terrakotta / Sand	(N20029 / N20027)
Dunkelblau / Sand	(N20031 / N20027)
Sand / Schwarz	(N20027 / N20059)

**Vergiss nicht, die Farben des Gestells und der Bezüge für deinen Da Vinci auszuwählen. Sie sind für den Bestellvorgang wichtig!**

Schiebebogen	
<b>Schiebebogen</b> Code 1011171	
<b>Stück</b>	<b>346,- €</b>

Kopfstützen		Kopfstützen		Adapter zum Rücksetzen der Kopfstütze																								
<b>Kopfstütze, Muschelform</b> inkl. Tiefenverstellrohr		<b>Kopfstütze, verstellbar</b> inkl. Tiefenverstellrohr		<b>Adapter zum Rücksetzen der Kopfstütze</b> Inkl. Kopfstützenhalter gerade Code 1007669																								
<table border="1"> <thead> <tr> <th>Code</th> <th>Gr.</th> <th>a</th> <th>b</th> </tr> </thead> <tbody> <tr> <td>1018337</td> <td>2</td> <td>20 cm</td> <td>33 cm</td> </tr> </tbody> </table>	Code	Gr.	a	b	1018337	2	20 cm	33 cm	<table border="1"> <thead> <tr> <th>Code</th> <th>Gr.</th> <th>a</th> <th>b</th> <th>c</th> </tr> </thead> <tbody> <tr> <td>1018338</td> <td>1</td> <td>10 cm</td> <td>42 cm</td> <td>10 cm</td> </tr> <tr> <td>1018343</td> <td>2</td> <td>14 cm</td> <td>51 cm</td> <td>12 cm</td> </tr> </tbody> </table>	Code	Gr.	a	b	c	1018338	1	10 cm	42 cm	10 cm	1018343	2	14 cm	51 cm	12 cm				
Code	Gr.	a	b																									
1018337	2	20 cm	33 cm																									
Code	Gr.	a	b	c																								
1018338	1	10 cm	42 cm	10 cm																								
1018343	2	14 cm	51 cm	12 cm																								
<b>Standard</b>		<b>Stück / Aufpreis</b>	<b>Bitte auswählen!</b>	<b>179,- €</b>	<b>Satz</b>	<b>136,- €</b>																						

**Weitere Kopfstützen finden Sie in den Anpassbögen Pro-System und Heads Up**

### Begurtung

**Leibchen**  
Code 10066

Damen	
Gr.2	Gr.3
a	13 cm / 16 cm
b	24 cm / 27 cm
c	40 cm / 49 cm

**Pelvi.Loc Beckengurt**

Gr. f (Beckenbreite)	Code
XS	16 - 24 cm / E910752-1
S	20 - 32 cm / E910249-1
M	30 - 40 cm / E910819-1
L	36 - 46 cm / E910248-1

**Standard** Bitte auswählen!

**Stück** Bitte auswählen! 351,- €

### Rücken

**Geteilter Rücken**  
Code 1009756

**für Gr. 2**

Position 1  
Position 2  
Position 3  
Position 4

**für Gr. 1**

Position 1  
Position 2  
Position 3

**Aufpreis je Position** Bitte auswählen!

**355,- €**

### Pelotten

**Abduktionskeil**  
Code 1000237

Nicht nachrüstbar!  
Nur bei Neugeräten möglich!

**Stück**

**476,- €**

### Pelotten

**Seitenführungspelotte, abklappbar**  
Code 10062

**Beckenplatte durchgehend, abschwenkbare Beckenpelotten**

gerade Pelottenhalter

Code	a	b	f
1018549	19 cm	12 cm	32 - 42 cm

abgewinkelte Pelottenhalter

Code	a	b	f
1018549-A50	19 cm	12 cm	22 - 32 cm

f = Beckenbreite

**Paar** 271,- €

**Satz** Bitte auswählen! 335,- €

**Kniepelotten, anatomisch**

Code	Gr.	e (Kniebreite)
1023516-8	1	8 cm
1023516-115	2	11,5 cm
1023516-13	3	13 cm

**Abpolsterung für Drehgelenke der anatomischen Kniepelotte**  
Code 1018713

Stoff: Neopren

**Anschlag (Stelling) Kniertiefenverstellung**  
Code 1023378

Für jede Kniepelotte werden 2 Stück benötigt

**Standard** Bitte auswählen!

**Satz (4 Stück)** 195,- €

**Paar** 33,- €

### Beinauflage

**Verlängerung der Halter der mittleren Beinauflage**  
Code 10071

Standardlänge: 20 cm

**Verlängerung:**  
auf 25 cm  
auf 30 cm

**Paar**

Bitte auswählen! 113,- €

