

Sitzschalenfahrgestell Sunny

Fahrgestell für Liegeschalen

Kostenvoranschlag

Absender / Rechnungsadresse

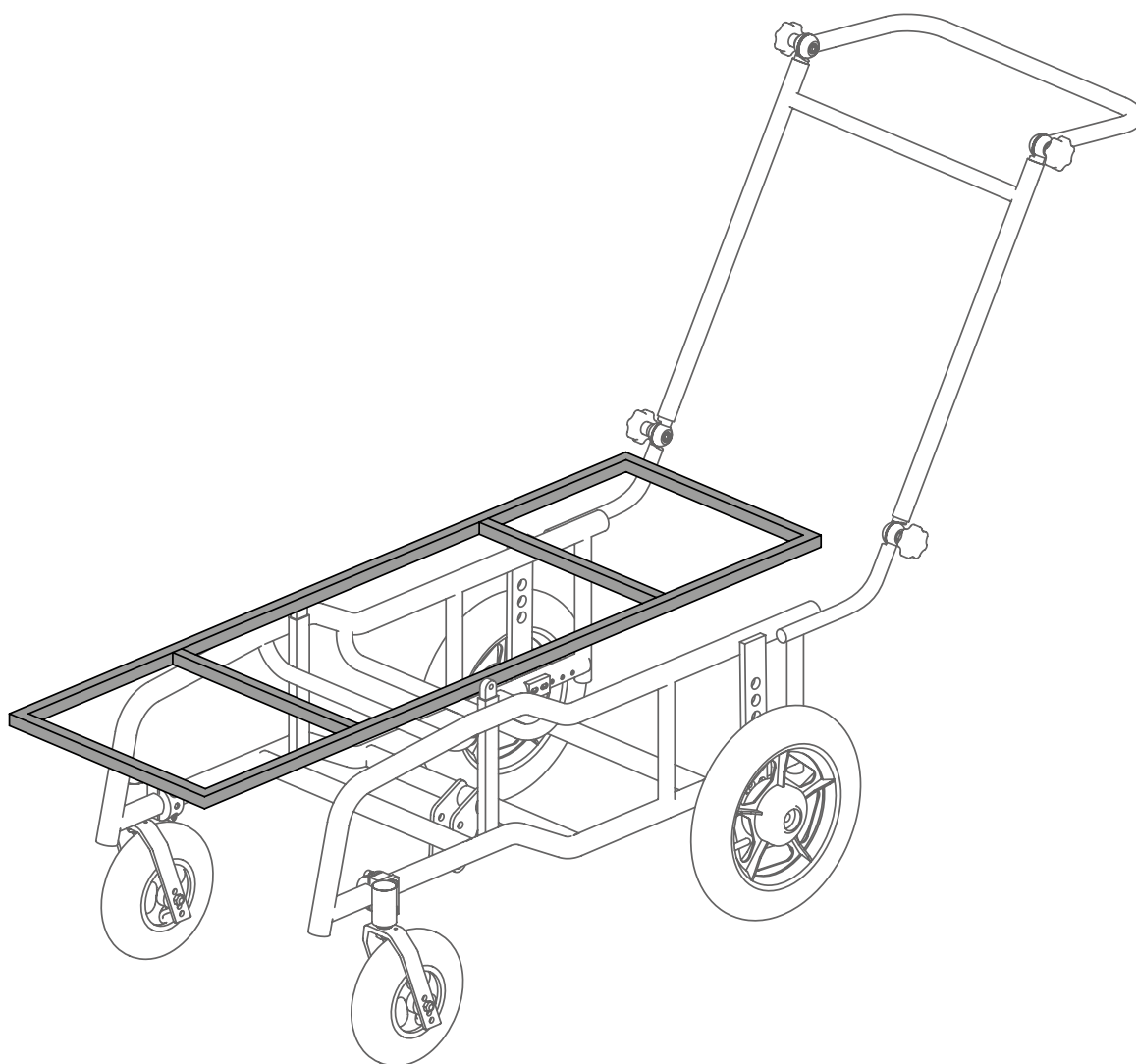
Bestellung

Versandadresse

Besteller

Datum

Kommission

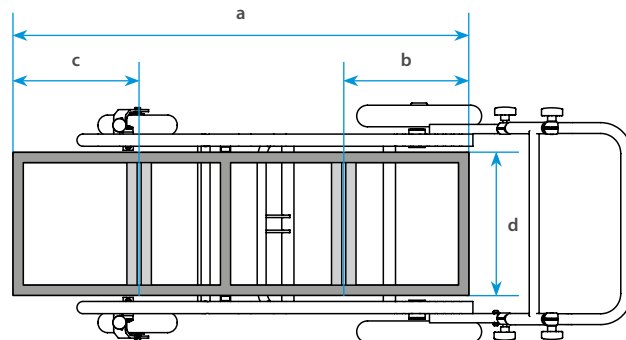
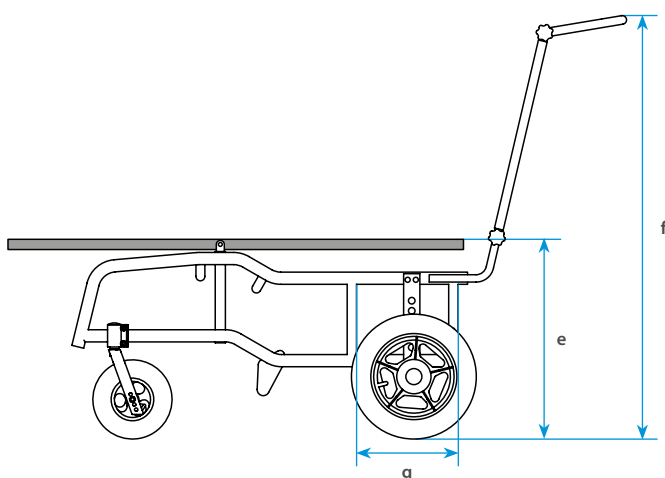


Lieferumfang

- verstärkter Sunny-Rahmen 70 cm lang
- Gestell verlängert nach Maßangabe (max. 30 cm)
- Aufnahmerahmen für Liegeschale nach Maßangabe
- Doppelte Gasdruckfeder für Kippung Liegerahmen
- negative / positive / vermittelte Sitzkantelung
- Schiebepolygon, winkelverstellbar im oberen und unteren Bereich
- Antriebsräder mit Trommelbremse
- Lenkräder
- Maximale Belastung: 120 kg

Bitte gewünschte Maße eintragen und uns zusenden. Sie erhalten dann von uns umgehend einen Kostenvoranschlag.

Das Fahrgestell wird im Rohbau zur Überprüfung zugesandt.



Bewegungsmuster Patient

Stereotypes Verhalten
(z.B. permanentes Schaukeln)*

* bitte prüfen Sie aufgrund der stereotypen Verhaltensweise, ob noch spezielle Anpassungen an dem Hilfsmittel erforderlich sein könnten

Rahmenmaße

(a) Länge Aufnahmerahmen für Liegeschale (gesamter Rahmen starr, Winkelverstellungen wählbar)	(d) Außenbreite Aufnahmerahmen ergibt maximale Rahmenaußenbreite	(e) Höhe Aufnahmerahmen üblich 50 - 55 cm, je nach Radgröße	(f) Höhe Schiebebogen üblich ca. 1 m	(g) Gewünschte Rahmenverlängerung max. 30 cm (Rahmenlänge standard 70 cm)
cm	cm	cm	cm	cm

Gestellfarben

Reinweiß (RAL 9010)	Bordeauxviolett (RAL 4004)	Leuchtgrün (RAL 6038)
Narzissengelb (RAL 1007)	Ultramarinblau (RAL 5002)	Olivgrün matt (RAL 6003m)
Leuchtgelb (RAL 1026)	Verkehrsblau (RAL 5017)	Anthrazitgrau matt (RAL 7016m)
Reinorange (RAL 2004)	Perlnachtblau matt (RAL 5026)	Silber metallic*
Leuchtorange (RAL 2005)	Wasserblau (RAL 5021)	Anthrazit metallic*
Rubinrot (RAL 3003)	Lichtgrün (RAL 6027)	Graphitschwarz matt (RAL 9011m)
Perlrubinrot matt (RAL 3032)	Gelbgrün (RAL 6018)	Tiefschwarz glanz (RAL 9005g)
Erikaviolett (RAL 4003)	Perlgrün matt (RAL 6035)	

* keine RAL Farben

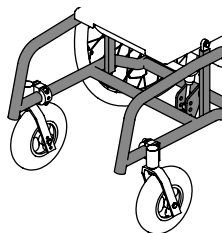
Farbdarstellungen nur als Übersicht. Alle Farbdetails auf www.rehatec.com

Sunny

Sunny Liegeschalengestell

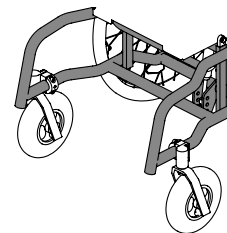
Code 313

Maße laut Maßblatt.
Gerader Rahmen



Abduktionsrahmen

Code 315



Grundpreis

6.782,- €

Aufpreis

328,- €

Weitere technische Daten finden Sie auf www.rehatec.com -> Downloads. Oder fordern Sie diese einfach per eMail, FAX oder Post an! Keine Hilfsmittelnnummer, da Sonderbau (siehe MPG AnhangVIII). Gültig bis auf Widerruf ab 01.01.2024. © Vervielfältigung nur mit Genehmigung der Rehatec GmbH erlaubt. Technische Änderungen vorbehalten. Es gelten unsere Allgemeinen Geschäftsbedingungen. Diese finden Sie auf www.rehatec.com. Mit einer Bestellung bestätigen Sie automatisch unsere AGB gelesen und akzeptiert zu haben. Rehatec® GmbH, In den Kreuzwiesen 35, 69250 Schönau, Tel. (06228) 9136-0, Fax. (06228) 9136-99, info@rehatec.com, www.rehatec.com

Rücken-/Fußauflage winkelverstellbar	
Rückenauflage winkelverstellbar (b) Code 4006 _____ cm / _____ Grad Kombinierbar mit Fußauflage winkelverstellbar	Fußauflage winkelverstellbar (c) Code 4007 _____ cm Kombinierbar mit Rückenauflage winkelverstellbar
Aufpreis 598,- €	Aufpreis 598,- €

Liegeposition Liegeschale		
Positive Liegeposition Verstellbar durch Gasfeder, max. 30° nach Vorne 	Negative Liegeposition Verstellbar durch Gasfeder, max. 30° nach Hinten 	Vermittelte Liegeposition Verstellbar durch Gasfeder, ca. 20° nach Vorne und Hinten
Inklusive	Inklusive	Inklusive

Bereifungskombinationen		
	16"	20"
6"	✓	✓
7"	✓	✓
8"	✓	—

Antriebsräder mit Trommelbremse			
		16"	20"
Vollgummi	Grau	—	
	Schwarz	—	
Luft	Grau	—	
	Schwarz		

Lenkräder				
		6"	7"	8" ⁽¹⁾
Vollgummi	Grau			
	Schwarz			
Luft	Grau			
	Schwarz			

⁽¹⁾ Nicht in Kombination mit 20" Antriebsrädern

Sicherheit			
Feststellbremse am Antriebsrad Code 324 	Kippsicherung Code 318 Links Rechts	Ankippbügel Code 319 Links Rechts	
Paar 171,- €	Stück 151,- €	Stück 87,- €	

Anpassung / Sonderbau

Sunny Fahrgestell für Liegeschale

<p>Rückhaltesystem für Transport im KFZ Code 1017933-1</p> <p>Zur Befestigung des Liegeschalengestells für den Transport in Fahrzeugen ohne Patient.</p> <p>Mit 4 Schwerlastösen (2 × vorn / 2 × hinten) ohne Beckengurt</p> <div style="border: 1px solid blue; padding: 5px; margin-top: 10px;"> <p>Dieses Fahrgestell ist für den Transport mit einem Kraftknotensystem nach ISO 7176-19 nicht freigegeben!</p> </div>	<p>Montage des Rückhaltesystems durch REHATEC® Code 4005</p> <div style="border: 1px solid blue; padding: 5px; margin-top: 10px;"> <p>Nicht rabattfähig!</p> </div>	<p>Bei Bestellung ohne „Montage durch Rehatec“ müssen nach der Lieferung zur Montage des Rückhaltesystems diverse Teile am Produkt demontiert und wieder montiert werden.</p>
<p>Satz (Sonderbau) 358, – €</p>	<p>Ja 83, – €</p>	

Für etwaige Sonderbauten verwenden Sie bitte unser neues Formular „Anpassung / Sonderbau“. Dieses finden Sie im Download-Center auf www.rehatec.com

Zeichnung

