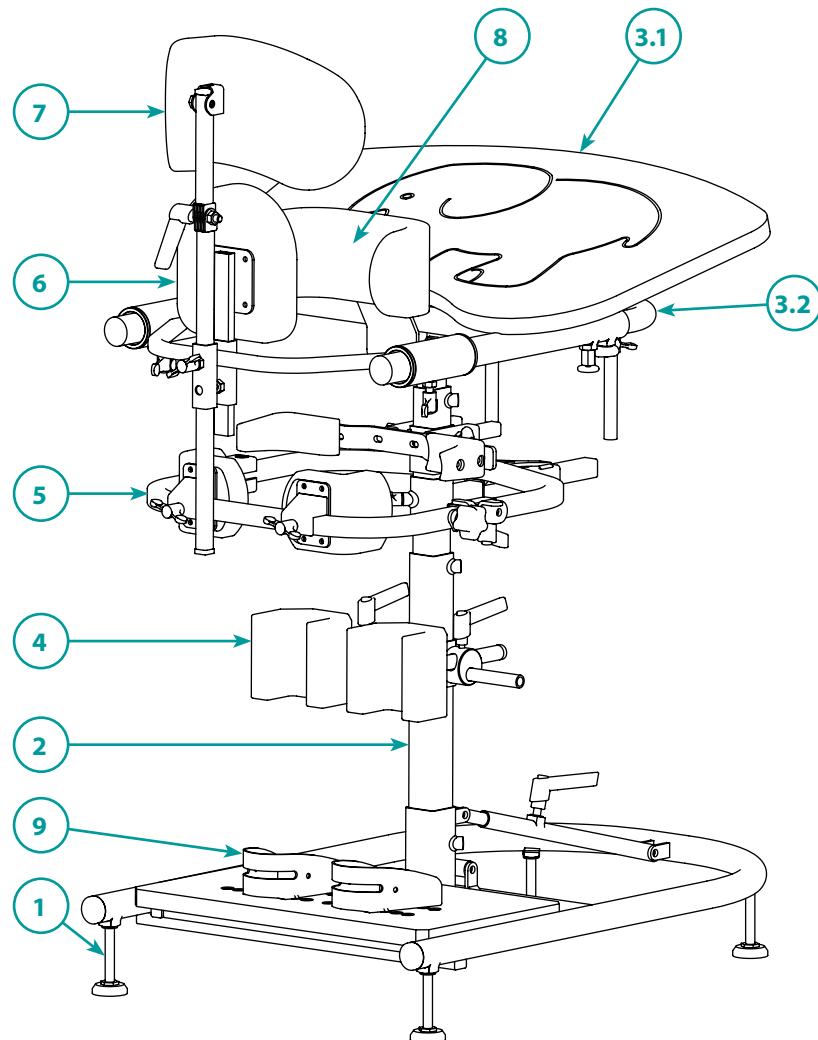


Ersatzteilliste Heidelberger Stehgerät Jumbo



Baugruppen			
Pos.	Bezeichnung	Pos.	Bezeichnung
1	Untergestell	5	Beckenrahmen
2	Mittel- und Tischsäule	6	Rückenpelotte
3.1	Tisch	7	Kopfstütze
3.2	Tischaufnahme	8	Brustpelotte
4	Kniepelotten	9	Fußschalen

1. Untergestell

Ersatzteilliste Heidelberger Stehgerät Jumbo

Kostenvoranschlag

Absender/Rechnungsadresse

Bestellung

Versandadresse

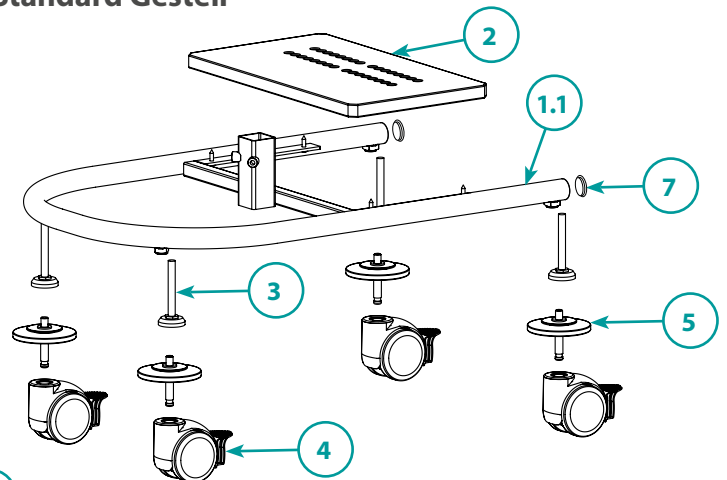
Besteller

Datum

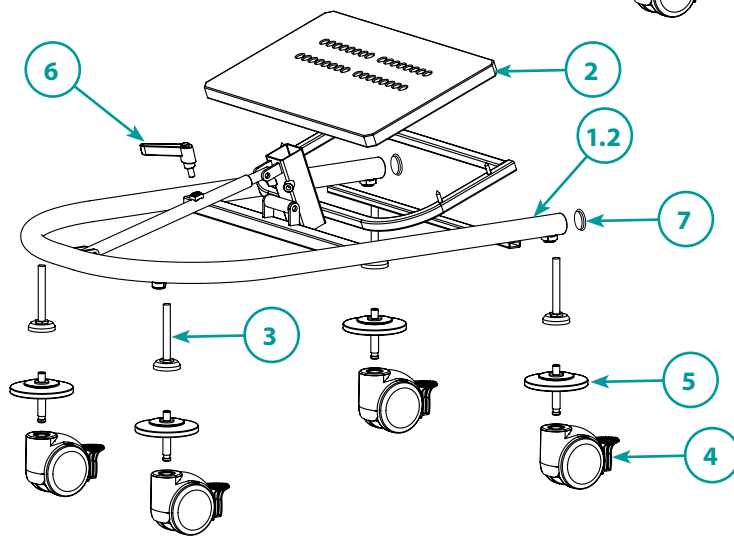
Seriennummer

Kommission

Standard Gestell



Multi Gestell



1.1 Untergestell

Pos.	Menge	Einheit	Code	Bezeichnung
1.1		Stück	1002081	Untergestell Standard, ohne Zubehör
1.2		Stück	1018740	Untergestell Multi, ohne Zubehör
2		Stück	1004721	Fußbrett Standard
3		Stück	1005504	Standfuß
4		Stück	1005593-ET	Transportrollen, 75 mm mit Feststeller
5		Satz	1018607-ET	Wand- und Möbelschutz für 75 mm Transportrollen
6		Stück	1014668	Klemmhebel M8x15
7		Stück	E910023	Gleiter/Stopfen GL30

Weitere technische Daten finden Sie auf www.rehatec.com -> Downloads. Oder fordern Sie diese einfach per eMail, FAX oder Post an!

© Vervielfältigung nur mit Genehmigung der Rehatec® GmbH erlaubt.

Technische Änderungen vorbehalten. Es gelten unsere Allgemeinen Geschäftsbedingungen. Diese finden Sie auf www.rehatec.com.

Mit einer Bestellung bestätigen Sie automatisch unsere AGB gelesen und akzeptiert zu haben.

Rehatec® GmbH, In den Kreuzwiesen 35, 69250 Schönau, Tel. (06228) 9136-0, Fax. (06228) 9136-99, info@rehatec.com, www.rehatec.com

2. Mittel- und Tischsäulen

Ersatzteilliste Heidelberger Stehgerät Jumbo

Kostenvoranschlag

Absender/Rechnungsadresse

Bestellung

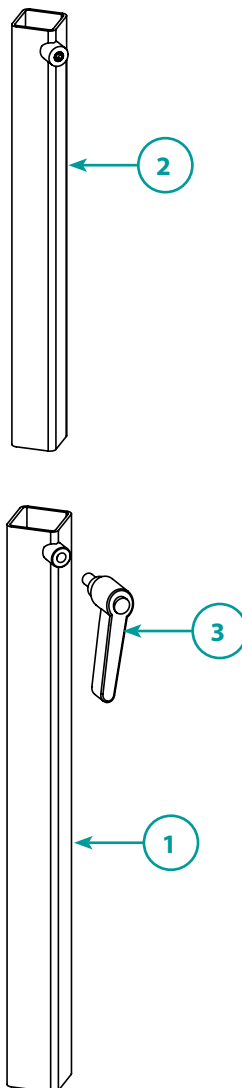
Versandadresse

Besteller

Datum

Seriennummer

Kommission



2. Mittel- und Tischsäule

Pos.	Menge	Einheit	Code	Bezeichnung
1		Stück	1010906	Mittelsäule, 400 mm
2		Stück	1010907	Tischsäule, 300 mm inkl. Klemmhebel
3		Stück	1014668	Klemmhebel M8x15

Weitere technische Daten finden Sie auf www.rehatec.com -> Downloads. Oder fordern Sie diese einfach per eMail, FAX oder Post an!

© Vervielfältigung nur mit Genehmigung der Rehatec® GmbH erlaubt.

Technische Änderungen vorbehalten. Es gelten unsere Allgemeinen Geschäftsbedingungen. Diese finden Sie auf www.rehatec.com.

Mit einer Bestellung bestätigen Sie automatisch unsere AGB gelesen und akzeptiert zu haben.

Rehatec® GmbH, In den Kreuzwiesen 35, 69250 Schönau, **Tel. (06228) 9136-0, Fax. (06228) 9136-99**, info@rehatec.com, www.rehatec.com

3.1 Tischaufnahme

Ersatzteilliste Heidelberger Stehgerät Jumbo

Kostenvoranschlag

Absender/Rechnungsadresse

Bestellung

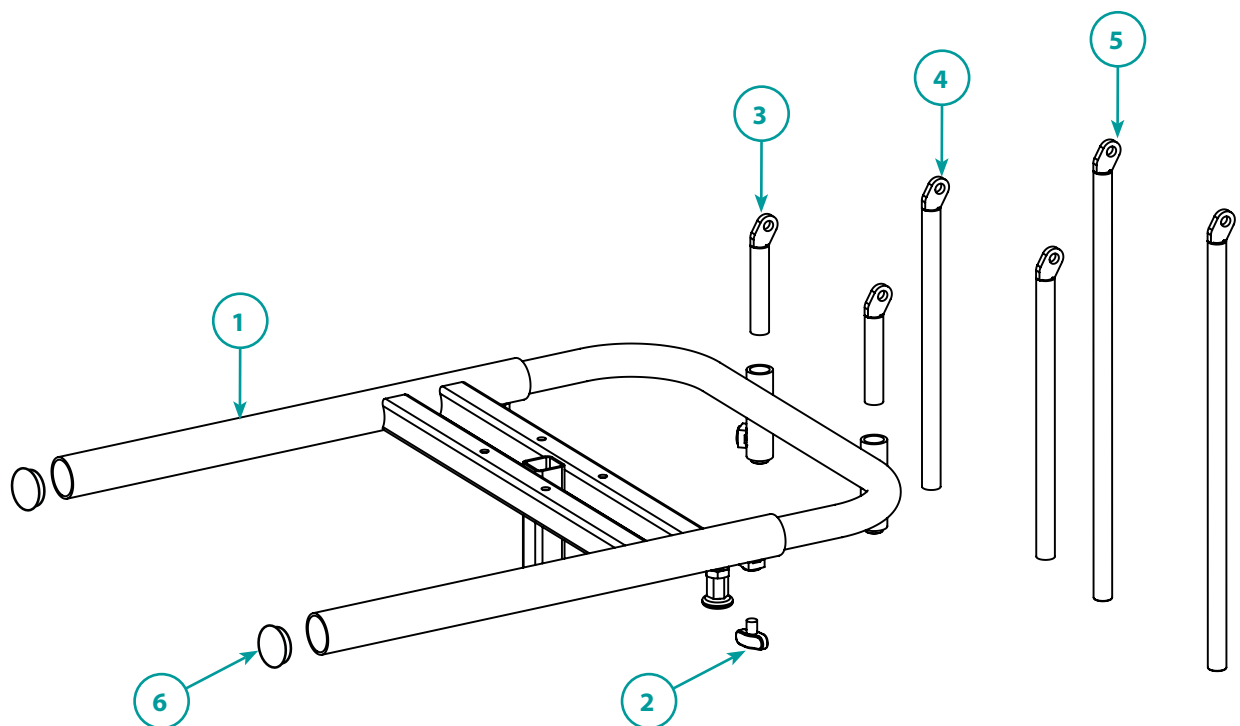
Versandadresse

Besteller

Datum

Seriennummer

Kommission



3.1 Tischaufnahme

Pos.	Menge	Einheit	Code	Bezeichnung
1		Stück	1018741	Tischaufnahme tiefenverstellbar inkl. Schraubenmaterial
2		Stück	1005054	Miniwing M8x15
3		Stück	1004394-ET	Tischhöhenverstellung kurz, 70 mm
4		Stück	1004393-ET	Tischhöhenverstellung mittel, 225 mm
5		Stück	1002041-ET	Tischhöhenverstellung lang, 345 mm
6		Stück	E910023	Gleiter/Stopfen GL30

Weitere technische Daten finden Sie auf www.rehatec.com -> Downloads. Oder fordern Sie diese einfach per eMail, FAX oder Post an!

© Vervielfältigung nur mit Genehmigung der Rehatec® GmbH erlaubt.

Technische Änderungen vorbehalten. Es gelten unsere Allgemeinen Geschäftsbedingungen. Diese finden Sie auf www.rehatec.com.

Mit einer Bestellung bestätigen Sie automatisch unsere AGB gelesen und akzeptiert zu haben.

Rehatec® GmbH, In den Kreuzwiesen 35, 69250 Schönau, Tel. (06228) 9136-0, Fax. (06228) 9136-99, info@rehatec.com, www.rehatec.com

3.2 Tisch

Ersatzteilliste Heidelberger Stehgerät Jumbo

Kostenvoranschlag

Absender / Rechnungsadresse

Bestellung

Versandadresse

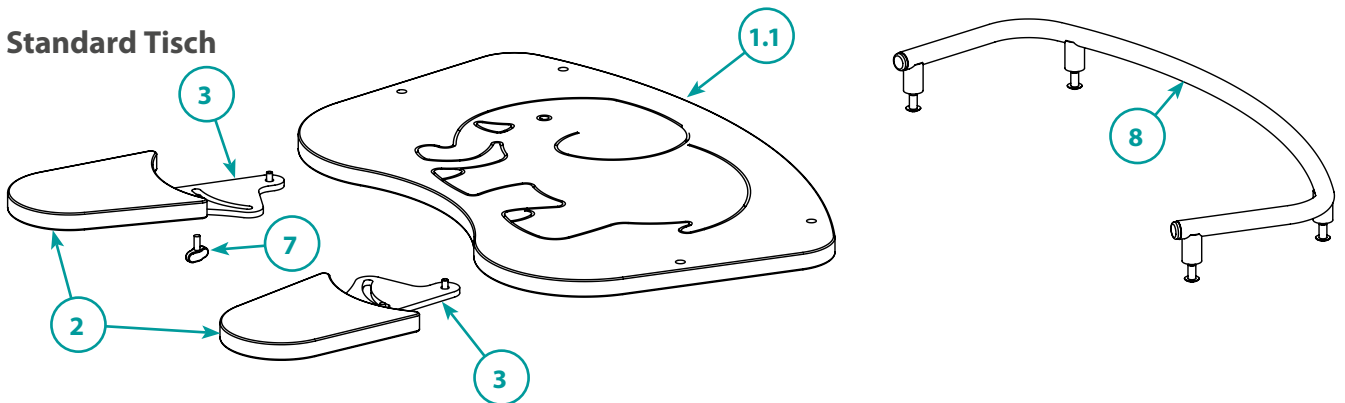
Besteller

Datum

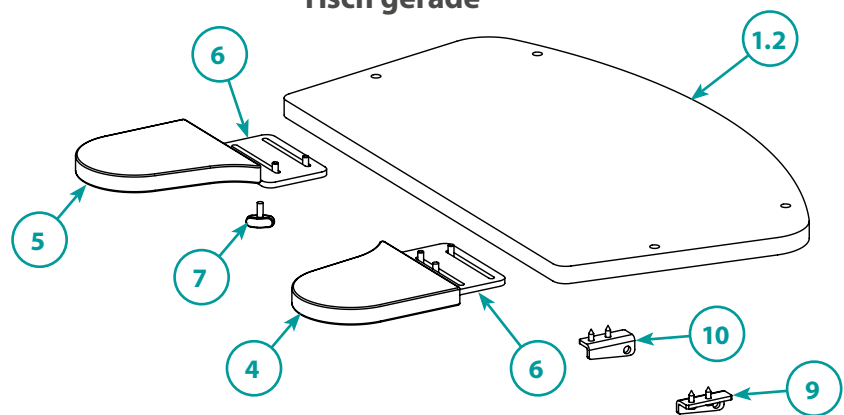
Seriennummer

Kommission

Standard Tisch



Tisch gerade



3.2 Tisch

Pos.	Menge	Einheit	Code	Bezeichnung
1.1		Stück	1000280	Tisch Standard
1.2		Stück	1016757	Tisch gerade
2		Stück	1006023	Armauflage für Standardtisch rechts/links
3		Stück	1004476	Lochplatte für Befestigung der Armauflagen Standard inkl. Miniwing
4		Stück	1016758	Armauflage gerade, rechts
5		Stück	1016759	Armauflage gerade, links
6		Stück	1016760	Lochplatte für Befestigung der Armauflagen gerade inkl. Miniwing
7		Stück	1015130	Miniwing M8x10
8		Stück	1018742	Tischumrandung
9		Stück	1002045	Halterung für Tischplatte, rechts
10		Stück	1002044	Halterung für Tischplatte, links

Weitere technische Daten finden Sie auf www.rehatec.com -> Downloads. Oder fordern Sie diese einfach per eMail, FAX oder Post an!

© Vervielfältigung nur mit Genehmigung der Rehatec® GmbH erlaubt.

Technische Änderungen vorbehalten. Es gelten unsere Allgemeinen Geschäftsbedingungen. Diese finden Sie auf www.rehatec.com.

Mit einer Bestellung bestätigen Sie automatisch unsere AGB gelesen und akzeptiert zu haben.

Rehatec® GmbH, In den Kreuzwiesen 35, 69250 Schönau, Tel. (06228) 9136-0, Fax. (06228) 9136-99, info@rehatec.com, www.rehatec.com

4.1 Kniepelottenhalter

Ersatzteilliste Heidelberger Stehgerät Jumbo

Kostenvoranschlag

Absender / Rechnungsadresse

Bestellung

Versandadresse

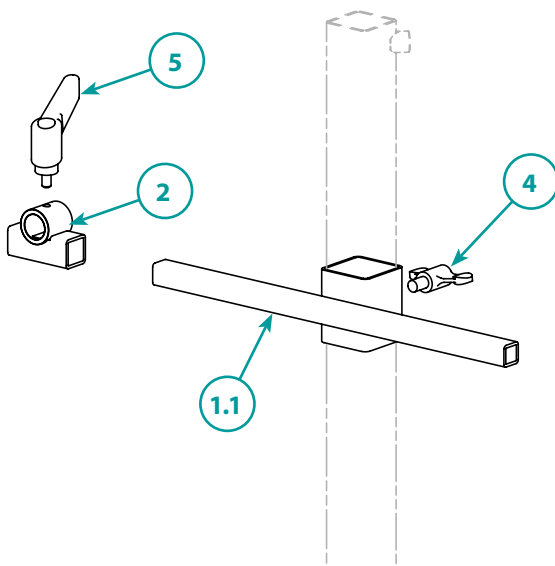
Besteller

Datum

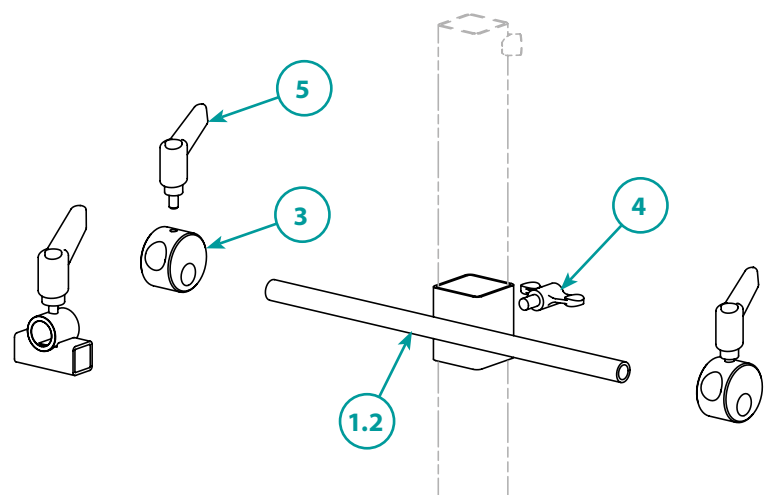
Seriennummer

Kommission

Standard Kniepelottenhalter



3-Ebenen Kniepelottenhalter



4.1 Kniepelottenhalter

Pos.	Menge	Einheit	Code	Bezeichnung
1.1		Stück	1002159	T-Stück für Standard-Kniepelotte inkl. Flügelschraube
1.2		Stück	1006231	T-Stück für 3-Ebenen-Verstellung inkl. Flügelschraube
2		Stück	1000370	Klemmverstellung für Kniepelotten Gr. Micro (Rundrohr) inkl. Klemmhebel
3		Stück	1006004	Knieverstellung für 3-Ebenen-Verstellung inkl. Klemmhebel
4		Stück	1005188	Flügelschraube M8x12
5		Stück	1005032	Klemmhebel M6x10

Weitere technische Daten finden Sie auf www.rehatec.com -> Downloads. Oder fordern Sie diese einfach per eMail, FAX oder Post an!

© Vervielfältigung nur mit Genehmigung der Rehatec® GmbH erlaubt.

Technische Änderungen vorbehalten. Es gelten unsere Allgemeinen Geschäftsbedingungen. Diese finden Sie auf www.rehatec.com.

Mit einer Bestellung bestätigen Sie automatisch unsere AGB gelesen und akzeptiert zu haben.

Rehatec® GmbH, In den Kreuzwiesen 35, 69250 Schönau, Tel. (06228) 9136-0, Fax. (06228) 9136-99, info@rehatec.com, www.rehatec.com

4.2 Kniepelotten

Ersatzteilliste Heidelberger Stehgerät Jumbo

Kostenvoranschlag

Absender / Rechnungsadresse

Bestellung

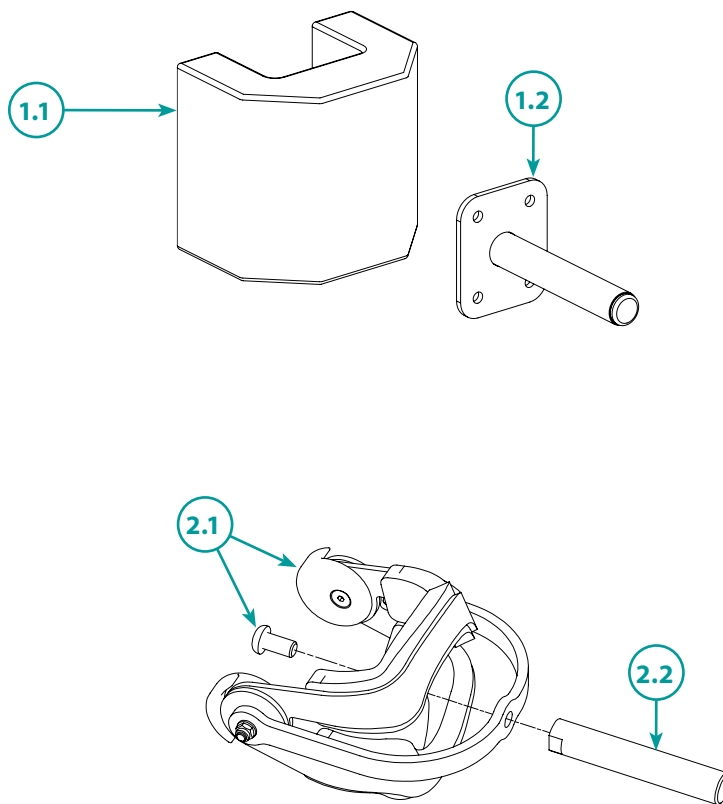
Versandadresse

Besteller

Datum

Seriennummer

Kommission



4.2 Kniepelotten				
Pos.	Menge	Einheit	Code	Bezeichnung
1.1		Stück	1022352-ET	Kniepelotte Standard (Kniebreite 6 cm)
1.1		Stück	1022354-ET	Kniepelotte Standard (Kniebreite 7 cm)
1.1		Stück	1022355-ET	Kniepelotte Standard (Kniebreite 8-9 cm)
1.1		Stück	1016730-ET	Kniepelotte Standard (Kniebreite 10-13 cm)
1.2		Stück	1017166	Kniepelottenhalter für 3-Ebenen-Verstellung + Standard Kniepelotte
2.1		Stück	1005171-ET	Anatomische Kniepelotte (Kniebreite 8 cm) inkl. Schraube
2.1		Stück	1016748-ET	Anatomische Kniepelotte (Kniebreite 11,5 cm) inkl. Schraube
2.2		Stück	1016777	Anschraubbolzen für 3-Ebenen-Verstellung bei anatomischen Kniepelotten

Weitere technische Daten finden Sie auf www.rehatec.com -> Downloads. Oder fordern Sie diese einfach per eMail, FAX oder Post an!

© Vervielfältigung nur mit Genehmigung der Rehatec® GmbH erlaubt.

Technische Änderungen vorbehalten. Es gelten unsere Allgemeinen Geschäftsbedingungen. Diese finden Sie auf www.rehatec.com.

Mit einer Bestellung bestätigen Sie automatisch unsere AGB gelesen und akzeptiert zu haben.

Rehatec® GmbH, In den Kreuzwiesen 35, 69250 Schönau, Tel. (06228) 9136-0, Fax. (06228) 9136-99, info@rehatec.com, www.rehatec.com

5.1 Beckenrahmen

Ersatzteilliste Heidelberger Stehgerät Jumbo

Kostenvoranschlag

Absender/Rechnungsadresse

Bestellung

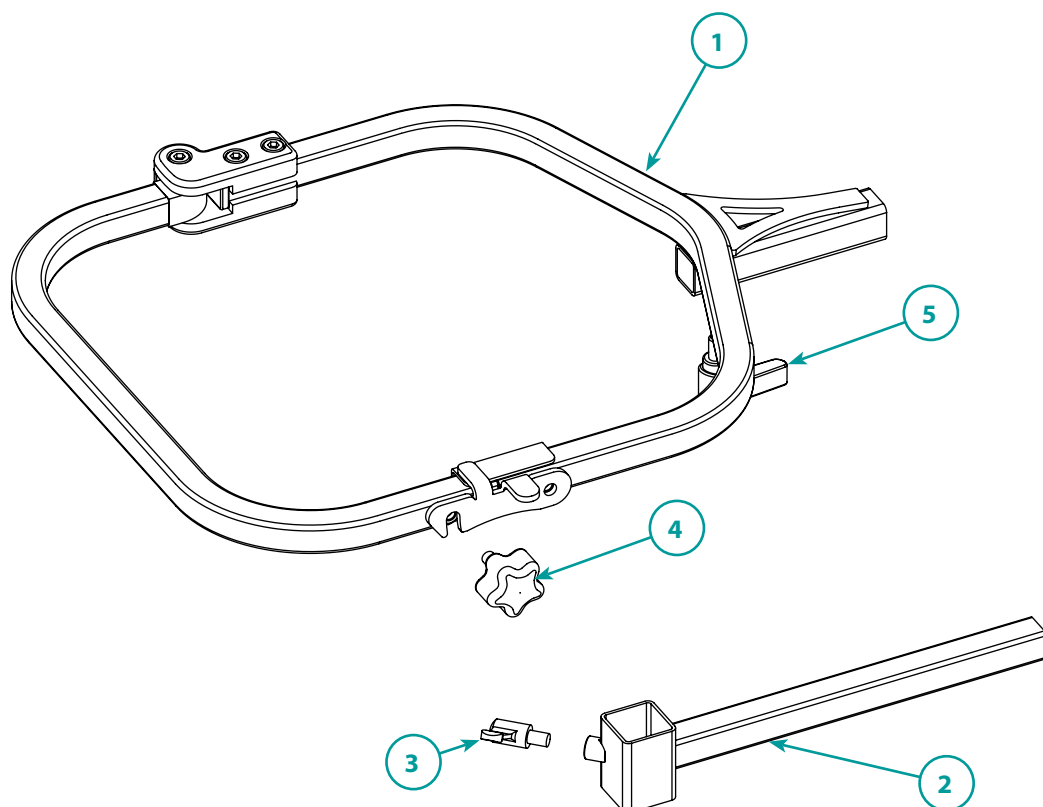
Versandadresse

Besteller

Datum

Seriennummer

Kommission



5.1 Beckenrahmen

Pos.	Menge	Einheit	Code	Bezeichnung
1		Stück	1004427	Schwenkarmbeckenrahmen, Gr. 0 inkl. Schraubenmaterial
2		Stück	1010908	Halter Schwenkarmbeckenrahmen inkl. Flügelschraube
3		Stück	1005188	Flügelschraube M8x12
4		Stück	1017064	Fünfsterngriff M8x16
5		Stück	1014668	Klemmhebel M8x15

Weitere technische Daten finden Sie auf www.rehatec.com -> Downloads. Oder fordern Sie diese einfach per eMail, FAX oder Post an!

© Vervielfältigung nur mit Genehmigung der Rehatec® GmbH erlaubt.

Technische Änderungen vorbehalten. Es gelten unsere Allgemeinen Geschäftsbedingungen. Diese finden Sie auf www.rehatec.com.

Mit einer Bestellung bestätigen Sie automatisch unsere AGB gelesen und akzeptiert zu haben.

Rehatec® GmbH, In den Kreuzwiesen 35, 69250 Schönau, Tel. (06228) 9136-0, Fax. (06228) 9136-99, info@rehatec.com, www.rehatec.com

5.2 Beckenpelotten

Ersatzteilliste Heidelberger Stehgerät Jumbo

Kostenvoranschlag

Absender / Rechnungsadresse

Bestellung

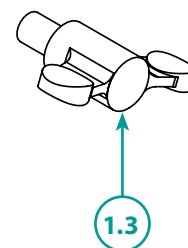
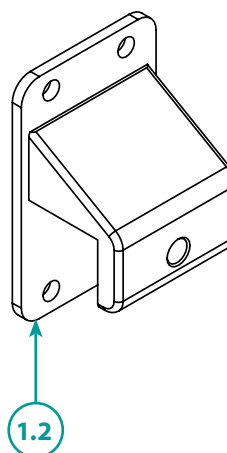
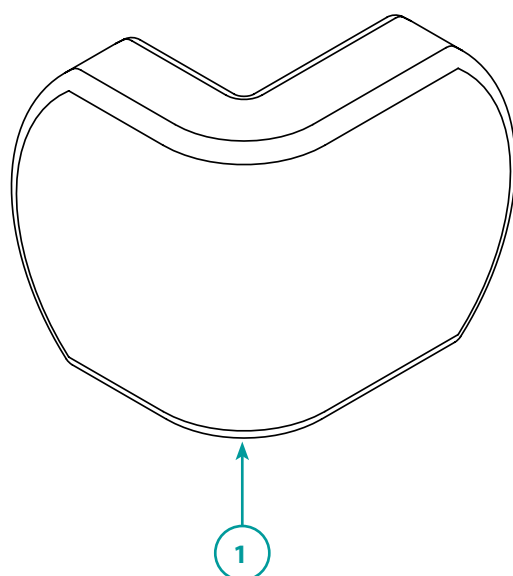
Versandadresse

Besteller

Datum

Seriennummer

Kommission



5.2 Beckenpelotten

Pos.	Menge	Einheit	Code	Bezeichnung
1.1		Stück	1020150	Beckenpelotte Gr. Mini
1.2		Stück	1002172	Unihalter Beckenpelotte für Schwenkarmbeckenrahmen inkl. Flügelschraube
1.3		Stück	1005188	Flügelschraube M8x12

Weitere technische Daten finden Sie auf www.rehatec.com -> Downloads. Oder fordern Sie diese einfach per eMail, FAX oder Post an!

© Vervielfältigung nur mit Genehmigung der Rehatec® GmbH erlaubt.

Technische Änderungen vorbehalten. Es gelten unsere Allgemeinen Geschäftsbedingungen. Diese finden Sie auf www.rehatec.com.

Mit einer Bestellung bestätigen Sie automatisch unsere AGB gelesen und akzeptiert zu haben.

Rehatec® GmbH, In den Kreuzwiesen 35, 69250 Schönau, **Tel. (06228) 9136-0, Fax. (06228) 9136-99, info@rehatec.com, www.rehatec.com**

6. Rückenpelotte

Ersatzteilliste Heidelberger Stehgerät Jumbo

Kostenvoranschlag

Absender / Rechnungsadresse

Bestellung

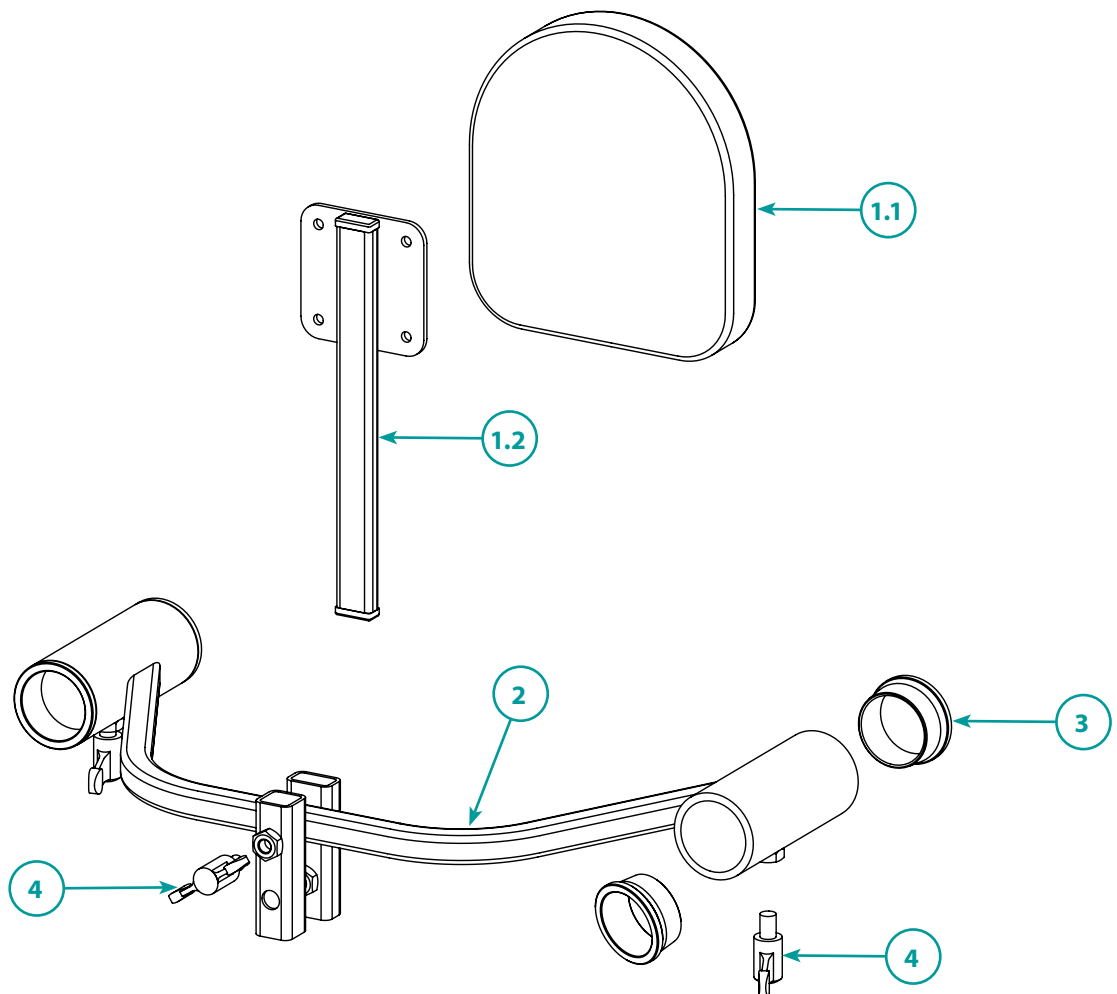
Versandadresse

Besteller

Datum

Seriennummer

Kommission



6. Rückenpelotte

Pos.	Menge	Einheit	Code	Bezeichnung
1.1		Stück	1018756	Rückenpelotte inkl. Blech, Polster und Bezug
1.2		Stück	1004391	Halter Rückenpelotte (Höhenverstellung)
2		Stück	1006793	Halter Rückenpelotte 376 mm mit Aufnahme für Kopfstütze inkl. Flügelschrauben und Buchsen
3		Stück	1004610	Buchse für Rückenhalterung
4		Stück	1017837	Flügelschraube M8x20

Weitere technische Daten finden Sie auf www.rehatec.com -> Downloads. Oder fordern Sie diese einfach per eMail, FAX oder Post an!

© Vervielfältigung nur mit Genehmigung der Rehatec® GmbH erlaubt.

Technische Änderungen vorbehalten. Es gelten unsere Allgemeinen Geschäftsbedingungen. Diese finden Sie auf www.rehatec.com.

Mit einer Bestellung bestätigen Sie automatisch unsere AGB gelesen und akzeptiert zu haben.

Rehatec® GmbH, In den Kreuzwiesen 35, 69250 Schönau, Tel. (06228) 9136-0, Fax. (06228) 9136-99, info@rehatec.com, www.rehatec.com

7. Kopfstütze

Ersatzteilliste Heidelberger Stehgerät Jumbo

Kostenvoranschlag

Absender/Rechnungsadresse

Bestellung

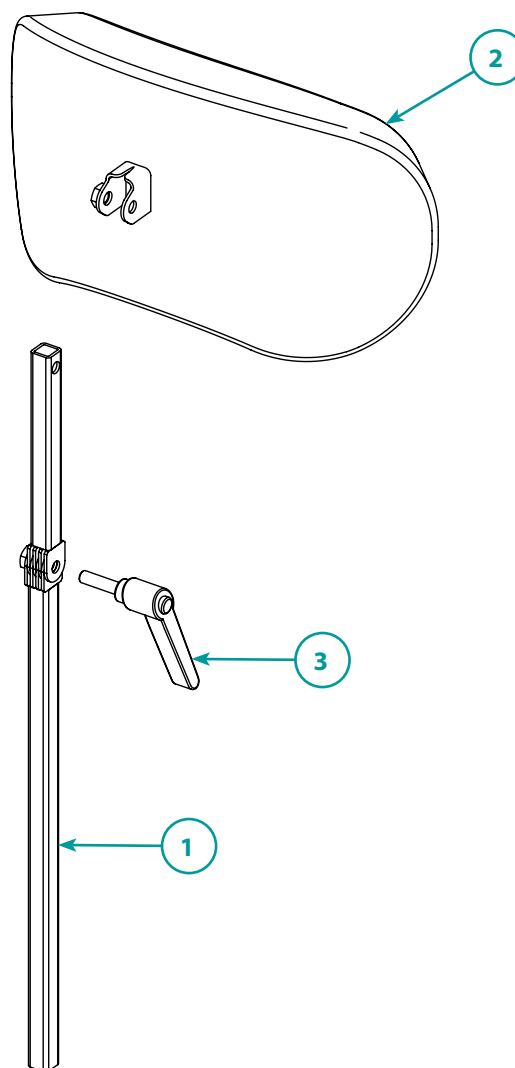
Versandadresse

Besteller

Datum

Seriennummer

Kommission



7. Kopfstütze

Pos.	Menge	Einheit	Code	Bezeichnung
1		Stück	1018744-ET	Kopfstütze muschelform Gr. 1 inkl. Winkel
2		Stück	1013142	Kopfstützenhalter mit Lamellengelenk inkl. Klemmhebel
3		Stück	1005034	Klemmhebel M8x30

Weitere technische Daten finden Sie auf www.rehatec.com -> Downloads. Oder fordern Sie diese einfach per eMail, FAX oder Post an!

© Vervielfältigung nur mit Genehmigung der Rehatec® GmbH erlaubt.

Technische Änderungen vorbehalten. Es gelten unsere Allgemeinen Geschäftsbedingungen. Diese finden Sie auf www.rehatec.com.

Mit einer Bestellung bestätigen Sie automatisch unsere AGB gelesen und akzeptiert zu haben.

Rehatec® GmbH, In den Kreuzwiesen 35, 69250 Schönau, Tel. (06228) 9136-0, Fax. (06228) 9136-99, info@rehatec.com, www.rehatec.com

8. Brustpelotte

Ersatzteilliste Heidelberger Stehgerät Jumbo

Kostenvoranschlag

Absender / Rechnungsadresse

Bestellung

Versandadresse

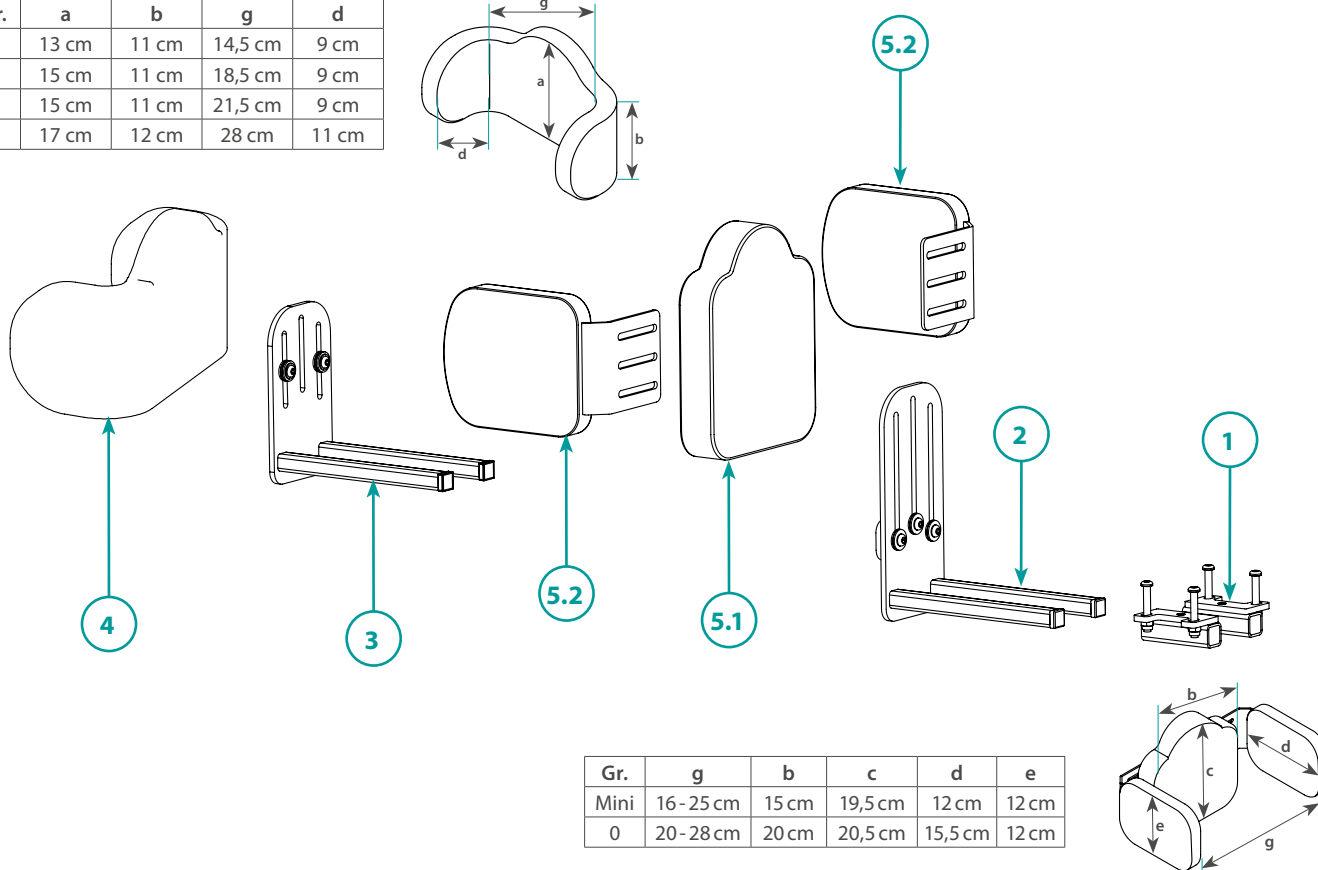
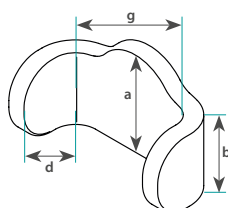
Besteller

Datum

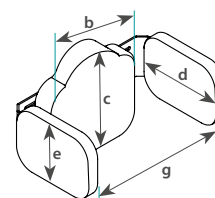
Seriennummer

Kommission

Gr.	a	b	g	d
0	13 cm	11 cm	14,5 cm	9 cm
1	15 cm	11 cm	18,5 cm	9 cm
2	15 cm	11 cm	21,5 cm	9 cm
3	17 cm	12 cm	28 cm	11 cm



Gr.	g	b	c	d	e
Mini	16 - 25 cm	15 cm	19,5 cm	12 cm	12 cm
0	20 - 28 cm	20 cm	20,5 cm	15,5 cm	12 cm



8. Brustpelotte				
Pos.	Menge	Einheit	Code	Bezeichnung
1		Stück	1018745	Aufnahme-Set Brustpelotte
2		Stück	1023076	Halter für Brustpelotte Sternum
3		Stück	1023157	Halter für Brustpelotte gebogene Form
4		Stück	1002268-ET	Brustpelotte gebogene Form, Gr. 0
4		Stück	1003622-ET	Brustpelotte gebogene Form, Gr. 1
4		Stück	1003623-ET	Brustpelotte gebogene Form, Gr. 2
4		Stück	1020576-ET	Brustpelotte gebogene Form, Gr. 3
4		Stück	1010840-ET	Brustpelotte gebogene Form, nach Maß, g = cm
5.1		Stück	1022060	Brustpelotte Sternum Gr. Mini
5.1		Stück	1022065	Brustpelotte Sternum Gr. 0
5.2		Stück	1022693	Seitenpelotte für Brustpelotte Sternum Gr. Mini
5.2		Stück	1022058	Seitenpelotte für Brustpelotte Sternum Gr. 0

Weitere technische Daten finden Sie auf www.rehatec.com -> Downloads. Oder fordern Sie diese einfach per eMail, FAX oder Post an!

© Vervielfältigung nur mit Genehmigung der Rehatec® GmbH erlaubt.

Technische Änderungen vorbehalten. Es gelten unsere Allgemeinen Geschäftsbedingungen. Diese finden Sie auf www.rehatec.com.

Mit einer Bestellung bestätigen Sie automatisch unsere AGB gelesen und akzeptiert zu haben.

Rehatec® GmbH, In den Kreuzwiesen 35, 69250 Schönau, Tel. (06228) 9136-0, Fax. (06228) 9136-99, info@rehatec.com, www.rehatec.com

9. Fußschalen

Ersatzteilliste Heidelberger Stehgerät Jumbo

Kostenvoranschlag

Absender/Rechnungsadresse

Bestellung

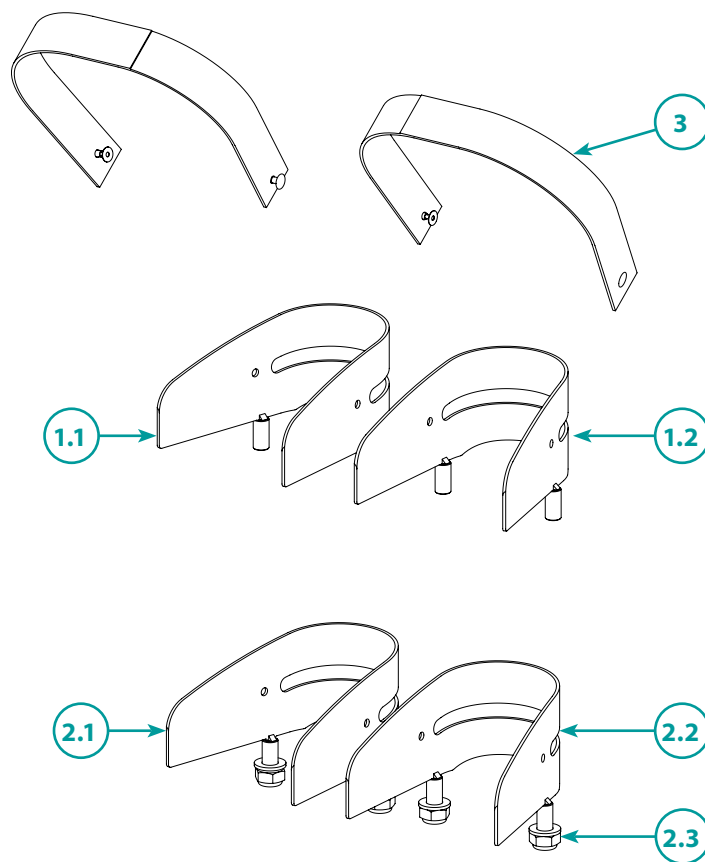
Versandadresse

Besteller

Datum

Seriennummer

Kommission



10. Fußschalen

Pos.	Menge	Einheit	Code	Bezeichnung
1.1		Stück	1007304	Fußschalen steckbar, links
1.2		Stück	1007305	Fußschalen steckbar, rechts
2.1		Stück	1004396	Fußschalen verschraubbar inkl. Mutter und Scheibe, links
2.2		Stück	1004397	Fußschalen verschraubbar inkl. Mutter und Scheibe, rechts
2.3		Stück	E910601-2	Mutter für verschraubbare Fußschalen
3		Stück	1014394-ET	Fußriemen kurz inkl. Befestigungsnieten

Weitere technische Daten finden Sie auf www.rehatec.com -> Downloads. Oder fordern Sie diese einfach per eMail, FAX oder Post an!

© Vervielfältigung nur mit Genehmigung der Rehatec® GmbH erlaubt.

Technische Änderungen vorbehalten. Es gelten unsere Allgemeinen Geschäftsbedingungen. Diese finden Sie auf www.rehatec.com.

Mit einer Bestellung bestätigen Sie automatisch unsere AGB gelesen und akzeptiert zu haben.

Rehatec® GmbH, In den Kreuzwiesen 35, 69250 Schönau, Tel. (06228) 9136-0, Fax. (06228) 9136-99, info@rehatec.com, www.rehatec.com