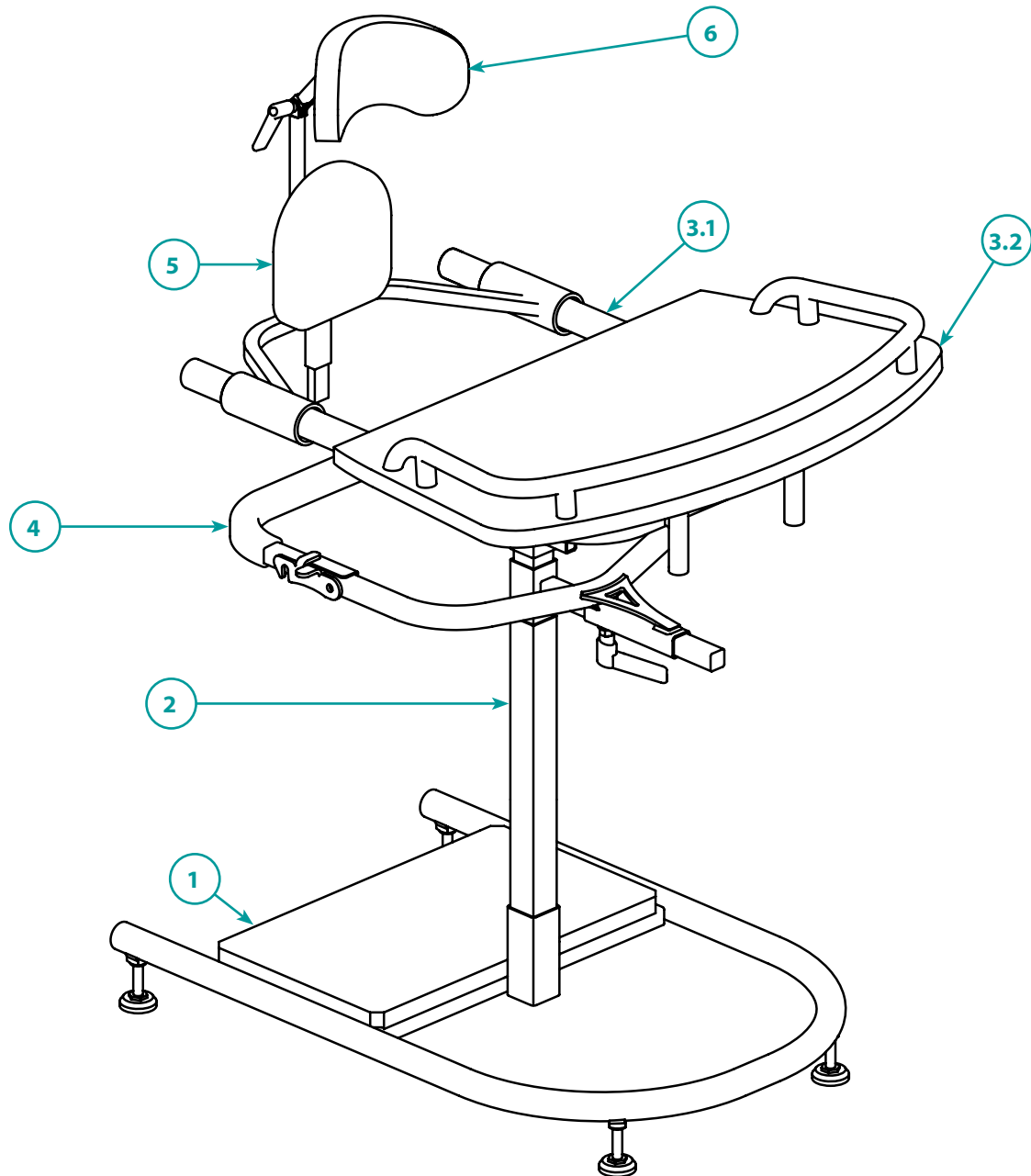


Ersatzteilliste Heidelberger Stehgerät Jumbo für Stehorthesen



Baugruppen			
Pos.	Bezeichnung	Pos.	Bezeichnung
1	Untergestell	4	Beckenrahmen
2	Mittel- und Tischsäule	5	Rückenpelotte
3.1	Tischaufnahme	6	Kopfstütze
3.2	Tisch		

Weitere technische Daten finden Sie auf www.rehatec.com -> Downloads. Oder fordern Sie diese einfach per eMail, FAX oder Post an!

© Vervielfältigung nur mit Genehmigung der Rehatec® GmbH erlaubt.

Technische Änderungen vorbehalten. Es gelten unsere Allgemeinen Geschäftsbedingungen. Diese finden Sie auf www.rehatec.com.

Mit einer Bestellung bestätigen Sie automatisch unsere AGB gelesen und akzeptiert zu haben.

Rehatec® GmbH, In den Kreuzwiesen 35, 69250 Schönau, Tel. (06228) 9136-0, Fax. (06228) 9136-99, info@rehatec.com, www.rehatec.com

Stoff- und Gestellfarben	3
1. Untergestell	4
2. Mittel- und Tischsäulen	7
3.1 Tischaufnahme	8
3.2 Tisch gerade	9
4. Beckenrahmen	10
5. Rückenpelotte	11
6. Kopfstütze	12
Notizen	13

Kostenvoranschlag

Absender / Rechnungsadresse

Bestellung

Versandadresse

Besteller

Datum

Seriennummer

Kommission

Bitte geben Sie bei Bestellungen von Rahmenteilen immer die Gestellfarbe und bei Bezügen die Stofffarbe an!

Gestellfarben

Reinweiß	(RAL 9010)	Perlnachtblau matt	(RAL 5026)
Narzissengelb	(RAL 1007)	Wasserblau	(RAL 5021)
Leuchtgelb	(RAL 1026)	Lichtgrün	(RAL 6027)
Reinorange	(RAL 2004)	Gelbgrün	(RAL 6018)
Leuchtorange	(RAL 2005)	Perlgrün matt	(RAL 6035)
Rubinrot	(RAL 3003)	Leuchtgrün	(RAL 6038)
Perlrubinrot matt	(RAL 3032)	Anthrazitgrau matt	(RAL 7016m)
Erikaviolett	(RAL 4003)	Silber metallic ¹	
Bordeauxviolett	(RAL 4004)	Anthrazit metallic ¹	
Ultramarinblau	(RAL 5002)	Graphitschwarz matt	(RAL 9011m)
Verkehrsblau metallic ¹		Tiefschwarz glanz	(RAL 9005g)

Farbdarstellungen nur als Übersicht.

¹ keine RAL Farben

Bezugsfarben einfarbig

Hochwertige Kunstlederbezüge

Lichtgrau	(N20057)
Anthrazit	(N20058)

Sonderfarben auf Anfrage

1. Untergestell

Ersatzteilliste Heidelberger Stehgerät Jumbo für Stehorthesen

Kostenvoranschlag

Absender / Rechnungsadresse

Bestellung

Versandadresse

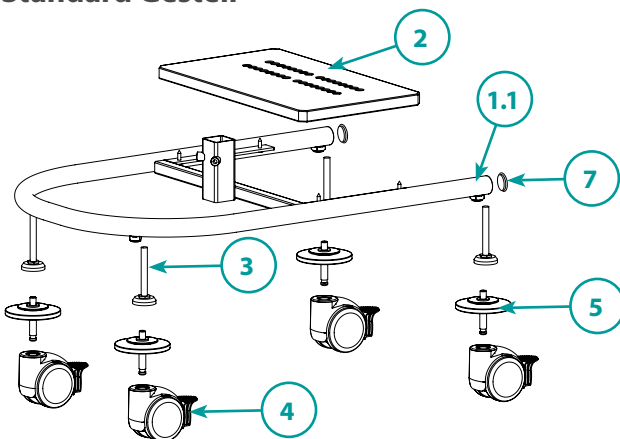
Besteller

Datum

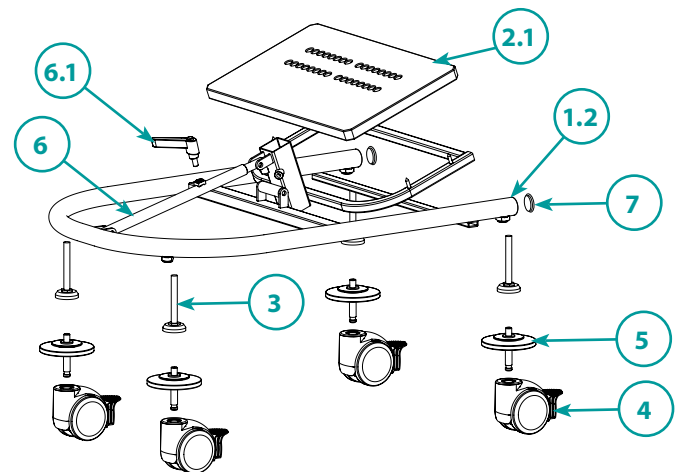
Seriennummer

Kommission

Standard Gestell



Multi Gestell



Alle Untergestelle müssen mit Standfüßen oder Transportrollen ausgeliefert werden!

1. Untergestell Standard und Multi					
Menge	Pos.	Einheit	Code	für Gr.	Bezeichnung
	1.1.	Stück	1002081	1	Untergestell Standard, inkl. Beschichtung, ohne Zubehör
	1.2.	Stück	1015884-5	1	Untergestell Multi, inkl. Beschichtung, ohne Zubehör
	2	Stück	1004721	1	Fußbrett Standard
	2.1.	Stück	1004721	1	Fußbrett für Multi
	3	Stück	1005504	1	Standfuß
	4	Stück	1005593-ET	1	Transportrollen, 75 mm mit Feststeller
	5	Satz	1018607-ET	1	Wand- und Möbelschutz für 75 mm Transportrollen
	6	Satz	1025850	1	Multi-Schrägverstellung KIT
	6.1.	Stück	1014668	1	Klemmhebel M8x15
	7	Stück	1020546	1	Gleiter/Stopfen GL30

Weitere technische Daten finden Sie auf www.rehatec.com -> Downloads. Oder fordern Sie diese einfach per eMail, FAX oder Post an!

© Vervielfältigung nur mit Genehmigung der Rehatec® GmbH erlaubt.

Technische Änderungen vorbehalten. Es gelten unsere Allgemeinen Geschäftsbedingungen. Diese finden Sie auf www.rehatec.com.

Mit einer Bestellung bestätigen Sie automatisch unsere AGB gelesen und akzeptiert zu haben.

Rehatec® GmbH, In den Kreuzwiesen 35, 69250 Schönau, Tel. (06228) 9136-0, Fax. (06228) 9136-99, info@rehatec.com, www.rehatec.com

1. Untergestell

Ersatzteilliste Heidelberger Stehgerät Jumbo für Stehorthesen

Kostenvoranschlag

Absender / Rechnungsadresse

Bestellung

Versandadresse

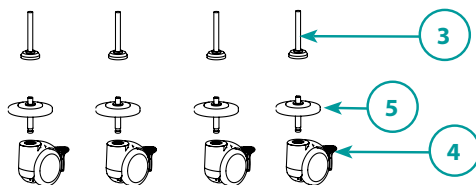
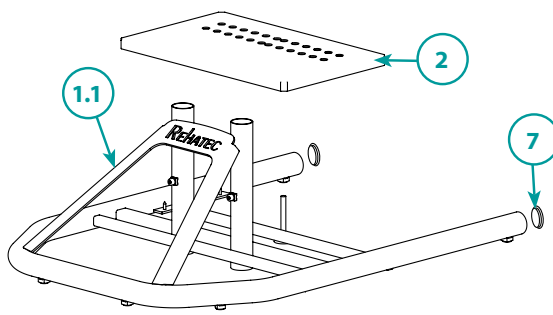
Besteller

Datum

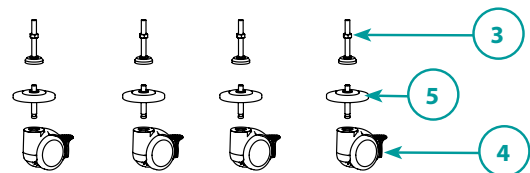
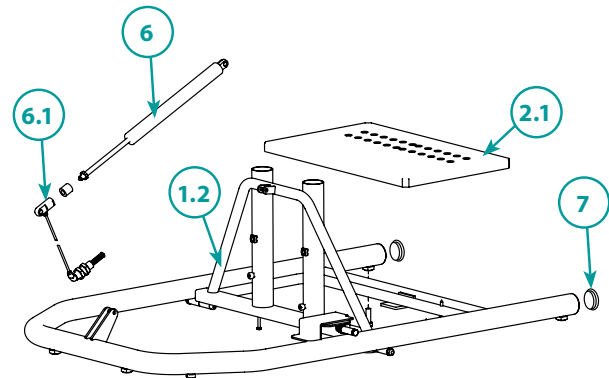
Seriennummer

Kommission

Standard Gestell



Multi Gestell



Alle Untergestelle müssen mit Standfüßen oder Transportrollen ausgeliefert werden!

1. Untergestell Standard und Multi					
Menge	Pos.	Einheit	Code	für Gr.	Bezeichnung
	1.1.	Stück	1025883	2	Untergestell Standard, inkl. Beschichtung, ohne Zubehör
	1.2.	Stück	1026206-S	2	Untergestell Multi inkl. Beschichtung, Kipprahmen, Auslösepedal mit Abdeckung, ohne weiteres Zubehör
	2	Stück	1004544	2	Fußbrett Standard
	2.1.	Stück	1004544	2	Fußbrett für Multi
	3	Stück	1005504	2	Standfuß
	4	Stück	1005593-ET	2	Transportrollen, 75 mm mit Feststeller
	5	Satz	1018607-ET	2	Wand- und Möbelschutz für 75 mm Transportrollen
	6	Stück	1005172	2	Gasdruckfeder 200 N für Multi-Untergestell
	6.1	Stück	1014415	2	Hydraulik Auslösung für Gasdruckfeder 800 mm
	7	Stück	1020546	2	Gleiter/Stopfen GL30

Weitere technische Daten finden Sie auf www.rehatec.com -> Downloads. Oder fordern Sie diese einfach per eMail, FAX oder Post an!

© Vervielfältigung nur mit Genehmigung der Rehatec® GmbH erlaubt.

Technische Änderungen vorbehalten. Es gelten unsere Allgemeinen Geschäftsbedingungen. Diese finden Sie auf www.rehatec.com.

Mit einer Bestellung bestätigen Sie automatisch unsere AGB gelesen und akzeptiert zu haben.

Rehatec® GmbH, In den Kreuzwiesen 35, 69250 Schönau, Tel. (06228) 9136-0, Fax. (06228) 9136-99, info@rehatec.com, www.rehatec.com

1. Untergestell

Ersatzteilliste Heidelberger Stehgerät Jumbo für Stehorthesen

Kostenvoranschlag

Absender / Rechnungsadresse

Bestellung

Versandadresse

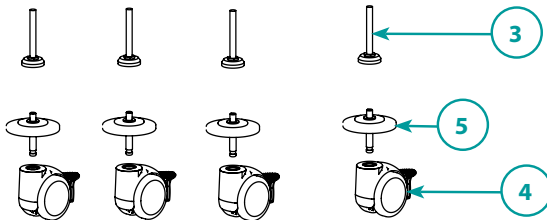
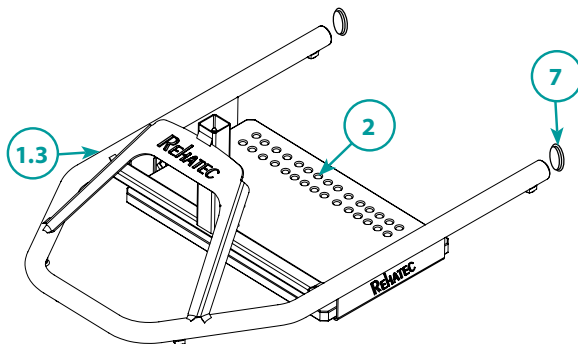
Besteller

Datum

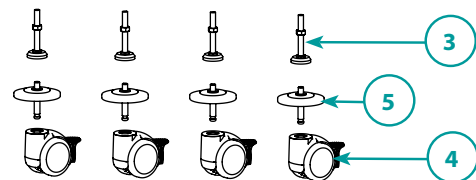
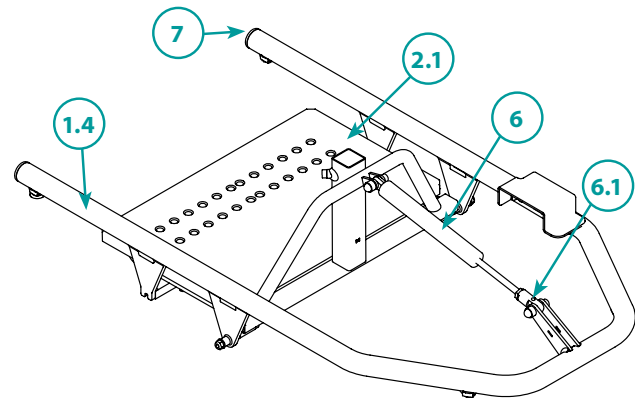
Seriennummer

Kommission

Standard Gestell mit tiefem Einstieg



Multi Gestell mit tiefem Einstieg



Alle Untergestelle müssen mit Standfüßen oder Transportrollen ausgeliefert werden!

1. Untergestell Standard und Multi					
Menge	Pos.	Einheit	Code	für Gr.	Bezeichnung
	1.3.	Stück	1026543	2	Untergestell mit tiefem Einstieg inkl. Beschichtung, ohne Zubehör
	1.4.	Stück	1026546-S	2	Untergestell Multi mit tiefem Einstieg inkl. Beschichtung, Kipprahmen, Auslösepedal und Abdeckung, ohne weiteres Zubehör
	2	Stück	1004544	2	Fußbrett für tiefen Einstieg
	2.1.	Stück	1004544	2	Fußbrett für Multi mit tiefem Einstieg
	3	Stück	1005504	2	Standfuß
	4	Stück	1005593-ET	2	Transportrollen, 75 mm mit Feststeller
	5	Satz	1018607-ET	2	Wand- und Möbelschutz für 75 mm Transportrollen
	6	Stück	1005172	2	Gasdruckfeder 200 N für Multi-Untergestell
	6.1	Stück	1014415	2	Hydraulik Auslösung für Gasdruckfeder 800 mm
	7	Stück	1020546	2	Gleiter/Stopfen GL30

Weitere technische Daten finden Sie auf www.rehatec.com -> Downloads. Oder fordern Sie diese einfach per eMail, FAX oder Post an!

© Vervielfältigung nur mit Genehmigung der Rehatec® GmbH erlaubt.

Technische Änderungen vorbehalten. Es gelten unsere Allgemeinen Geschäftsbedingungen. Diese finden Sie auf www.rehatec.com.

Mit einer Bestellung bestätigen Sie automatisch unsere AGB gelesen und akzeptiert zu haben.

Rehatec® GmbH, In den Kreuzwiesen 35, 69250 Schönau, Tel. (06228) 9136-0, Fax. (06228) 9136-99, info@rehatec.com, www.rehatec.com

2. Mittel- und Tischsäulen

Ersatzteilliste Heidelberger Stehgerät Jumbo für Stehorthesen

Kostenvoranschlag

Absender/Rechnungsadresse

Bestellung

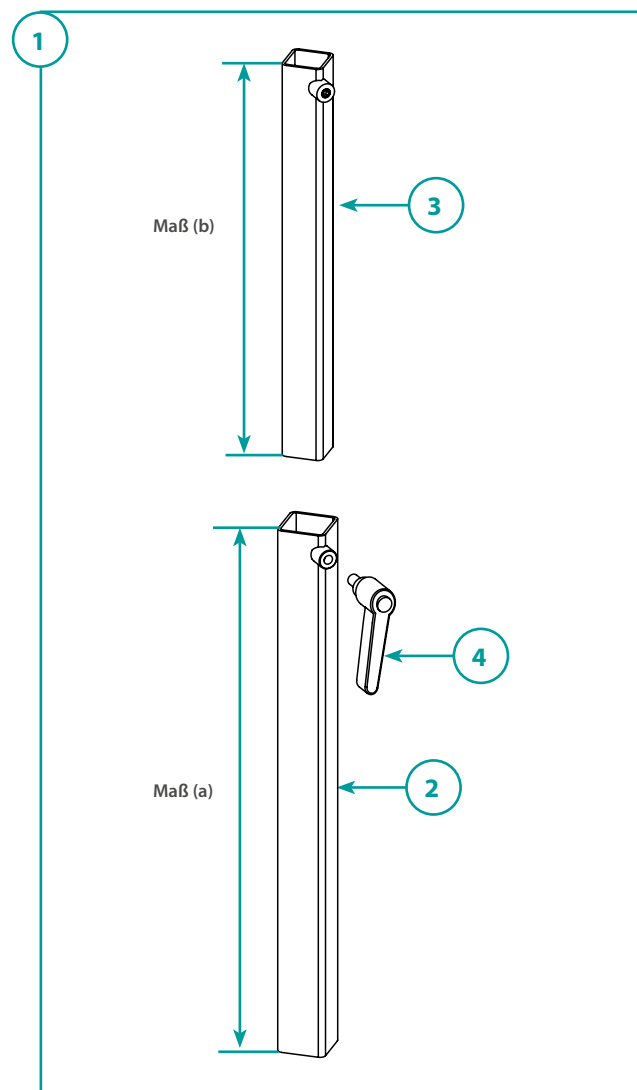
Versandadresse

Besteller

Datum

Seriennummer

Kommission



2. Mittel- und Tischsäule

Menge	Pos.	Einheit	Code	für Gr.	Bezeichnung
	1	Stück	1002010	1/2	Mittelsäule inkl. Tischsäule 4-Kant KIT Maß a: _____ Maß b: _____
	2	Stück	1010906	1/2	Mittelsäule 400 mm inkl. Klemmhebel (Standard/Maximum)
	3	Stück	1010907	1/2	Tischsäule 300 mm inkl. Gewindestift (Standard/Maximum)
	4	Stück	1014668	1/2	Klemmhebel M8x15

Weitere technische Daten finden Sie auf www.rehatec.com -> Downloads. Oder fordern Sie diese einfach per eMail, FAX oder Post an!

© Vervielfältigung nur mit Genehmigung der Rehatec® GmbH erlaubt.

Technische Änderungen vorbehalten. Es gelten unsere Allgemeinen Geschäftsbedingungen. Diese finden Sie auf www.rehatec.com.

Mit einer Bestellung bestätigen Sie automatisch unsere AGB gelesen und akzeptiert zu haben.

Rehatec® GmbH, In den Kreuzwiesen 35, 69250 Schönau, Tel. (06228) 9136-0, Fax. (06228) 9136-99, info@rehatec.com, www.rehatec.com

3.1 Tischaufnahme

Ersatzteilliste Heidelberger Stehgerät Jumbo für Stehorthesen

Kostenvoranschlag

Absender/Rechnungsadresse

Bestellung

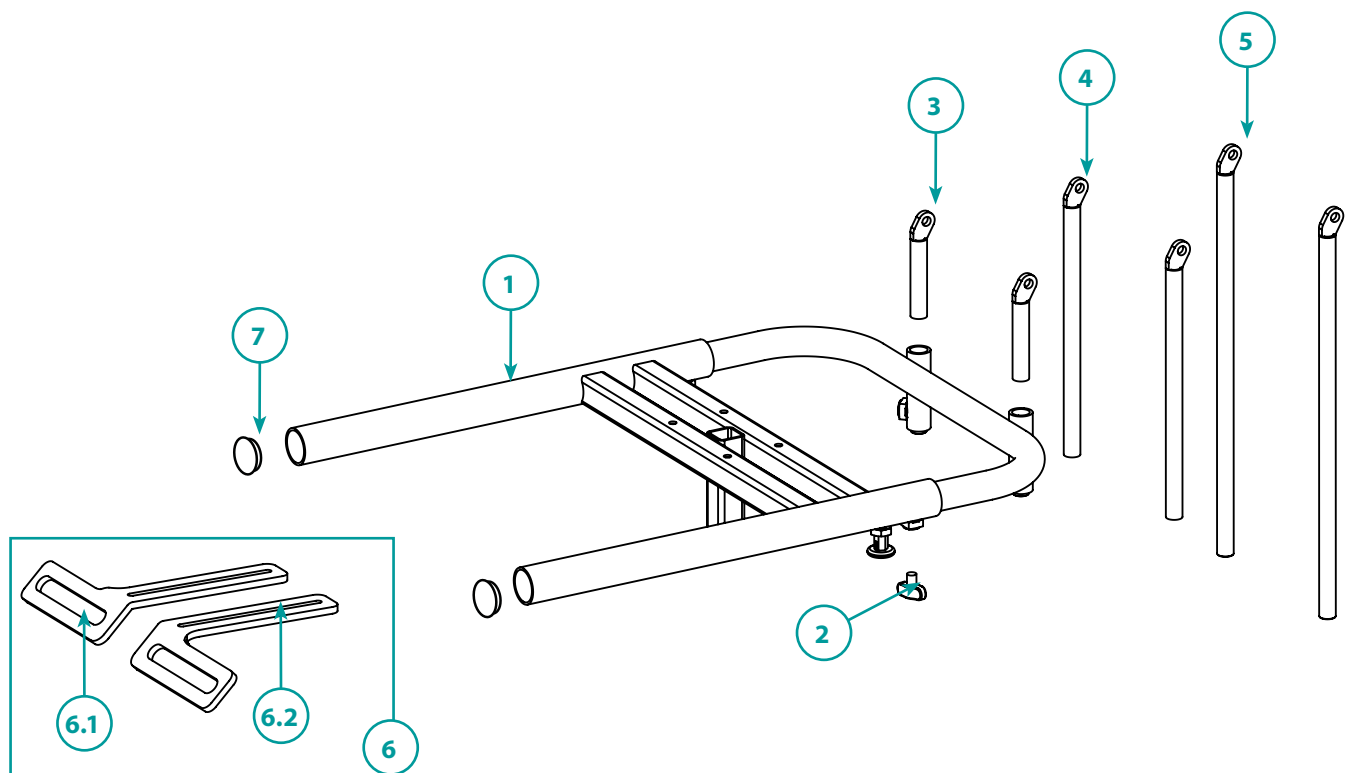
Versandadresse

Besteller

Datum

Seriennummer

Kommission



3.1 Tischaufnahme					
Menge	Pos.	Einheit	Code	für Gr.	Bezeichnung
	1	Stück	1018741	1/2	Tischaufnahme tiefenverstellbar inkl. Beschichtung und Schraubenmaterial
	2	Stück	1005054	1/2	Miniwing M8x15
	3	Stück	1004394-ET	1/2	Tischplattenschrägverstellung kurz, 70 mm
	4	Stück	1004393-ET	1/2	Tischplattenschrägverstellung mittel, 225 mm
	5	Stück	1002041-ET	1/2	Tischplattenschrägverstellung lang, 345 mm
	6	Paar	1026560-ET	1/2	Befestigungsöse KIT
	6.1	Stück	1019933	1/2	Befestigungsöse, links
	6.2	Stück	1019932	1/2	Befestigungsöse, rechts
	7	Stück	1020546	1/2	Gleiter/Stopfen GL30

Weitere technische Daten finden Sie auf www.rehatec.com -> Downloads. Oder fordern Sie diese einfach per eMail, FAX oder Post an!

© Vervielfältigung nur mit Genehmigung der Rehatec® GmbH erlaubt.

Technische Änderungen vorbehalten. Es gelten unsere Allgemeinen Geschäftsbedingungen. Diese finden Sie auf www.rehatec.com.

Mit einer Bestellung bestätigen Sie automatisch unsere AGB gelesen und akzeptiert zu haben.

Rehatec® GmbH, In den Kreuzwiesen 35, 69250 Schönau, Tel. (06228) 9136-0, Fax. (06228) 9136-99, info@rehatec.com, www.rehatec.com

3.2 Tisch gerade

Ersatzteilliste Heidelberger Stehgerät Jumbo für Stehorthesen

Kostenvoranschlag

Absender / Rechnungsadresse

Bestellung

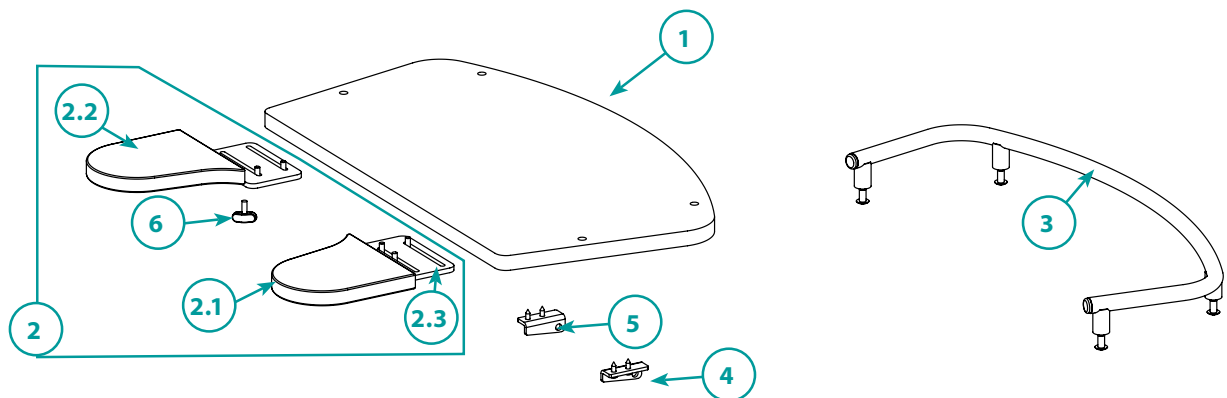
Versandadresse

Besteller

Datum

Seriennummer

Kommission



3.3 Tisch gerade					
Menge	Pos.	Einheit	Code	für Gr.	Bezeichnung
	1	Stück	1016757	1/2	Tisch gerade
	2	Paar	1018736-ET	1/2	Armauflagen für geraden Tisch KIT inkl. Holzteil, Lochplatten und Schraubenmaterial
	2.1.	Stück	1016758	1/2	Armauflage gerade, rechts
	2.2.	Stück	1016759	1/2	Armauflage gerade, links
	2.3.	Stück	1016760	1/2	Lochplatte für Befestigung der Armauflagen gerade
	3	Stück	1018742	1/2	Tischumrandung inkl. Befestigungsmaterial
	4	Stück	1002045	1/2	Halterung für Tischplatte, rechts
	5	Stück	1002044	1/2	Halterung für Tischplatte, links
	6	Stück	1022441	1/2	Miniwing M6x15 mm

Weitere technische Daten finden Sie auf www.rehatec.com -> Downloads. Oder fordern Sie diese einfach per eMail, FAX oder Post an!

© Vervielfältigung nur mit Genehmigung der Rehatec® GmbH erlaubt.

Technische Änderungen vorbehalten. Es gelten unsere Allgemeinen Geschäftsbedingungen. Diese finden Sie auf www.rehatec.com.

Mit einer Bestellung bestätigen Sie automatisch unsere AGB gelesen und akzeptiert zu haben.

Rehatec® GmbH, In den Kreuzwiesen 35, 69250 Schönau, **Tel. (06228) 9136-0, Fax. (06228) 9136-99**, info@rehatec.com, www.rehatec.com

4. Beckenrahmen

Ersatzteilliste Heidelberger Stehgerät Jumbo für Stehorthesen

Kostenvoranschlag

Absender/Rechnungsadresse

Bestellung

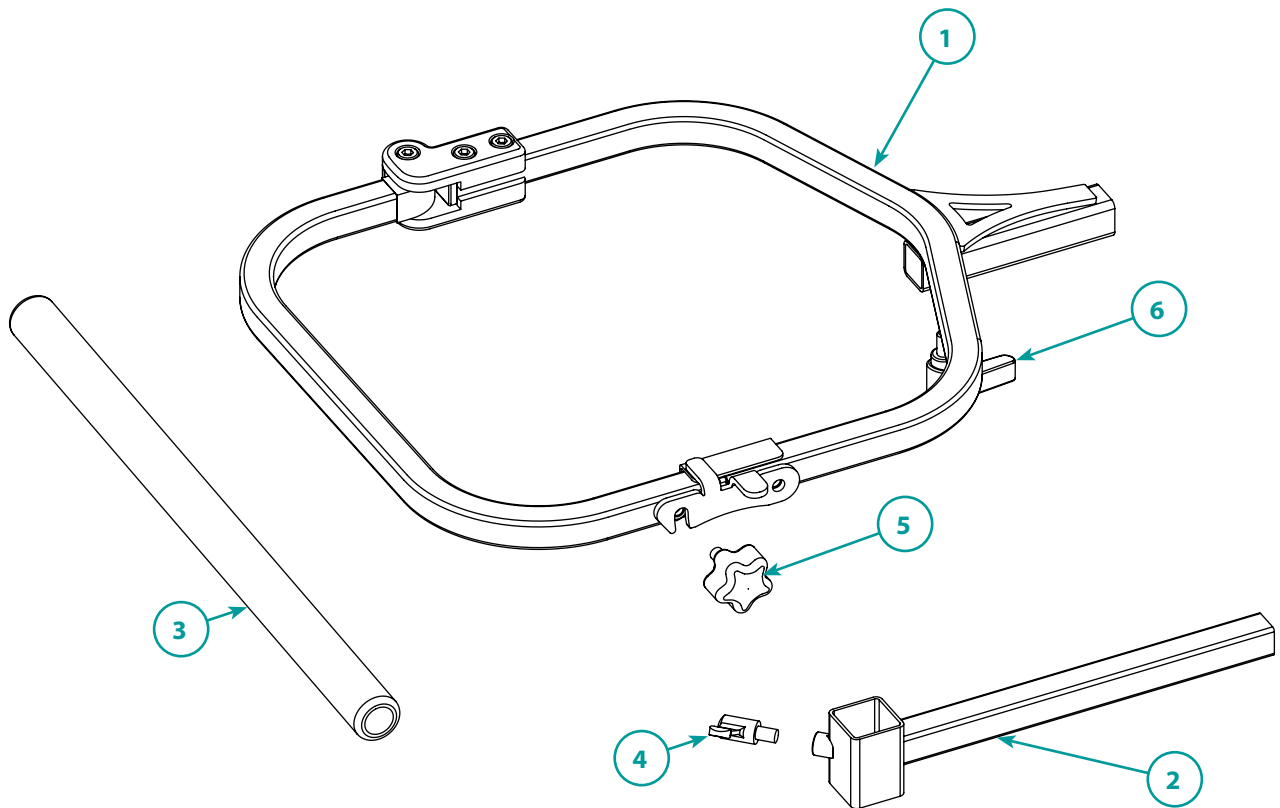
Versandadresse

Besteller

Datum

Seriennummer

Kommission



5.1 Beckenrahmen

Menge	Pos.	Einheit	Code	für Gr.	Bezeichnung
	1	Stück	1004427	1	Schwenkarmbeckenrahmen inkl. Schraubenmaterial
	1	Stück	1011781	2	Schwenkarmbeckenrahmen inkl. Schraubenmaterial
	2	Stück	1010908	1/2	Halter für Schwenkarmbeckenrahmen inkl. Schraubenmaterial
	3	Stück	1021485	1	Polstergummi
	3	Stück	1026508	2	Polstergummi
	4	Stück	1005188	1/2	Flügelschraube M8x12
	5	Stück	1021722	1/2	Sterngriff, Innengewinde M8
	6	Stück	1005746	1/2	Klemmhebel M8x20

Weitere technische Daten finden Sie auf www.rehatec.com -> Downloads. Oder fordern Sie diese einfach per eMail, FAX oder Post an!

© Vervielfältigung nur mit Genehmigung der Rehatec® GmbH erlaubt.

Technische Änderungen vorbehalten. Es gelten unsere Allgemeinen Geschäftsbedingungen. Diese finden Sie auf www.rehatec.com.

Mit einer Bestellung bestätigen Sie automatisch unsere AGB gelesen und akzeptiert zu haben.

Rehatec® GmbH, In den Kreuzwiesen 35, 69250 Schönau, Tel. (06228) 9136-0, Fax. (06228) 9136-99, info@rehatec.com, www.rehatec.com

5. Rückenpelotte

Ersatzteilliste Heidelberger Stehgerät Jumbo für Stehorthesen

Kostenvoranschlag

Absender/Rechnungsadresse

Bestellung

Versandadresse

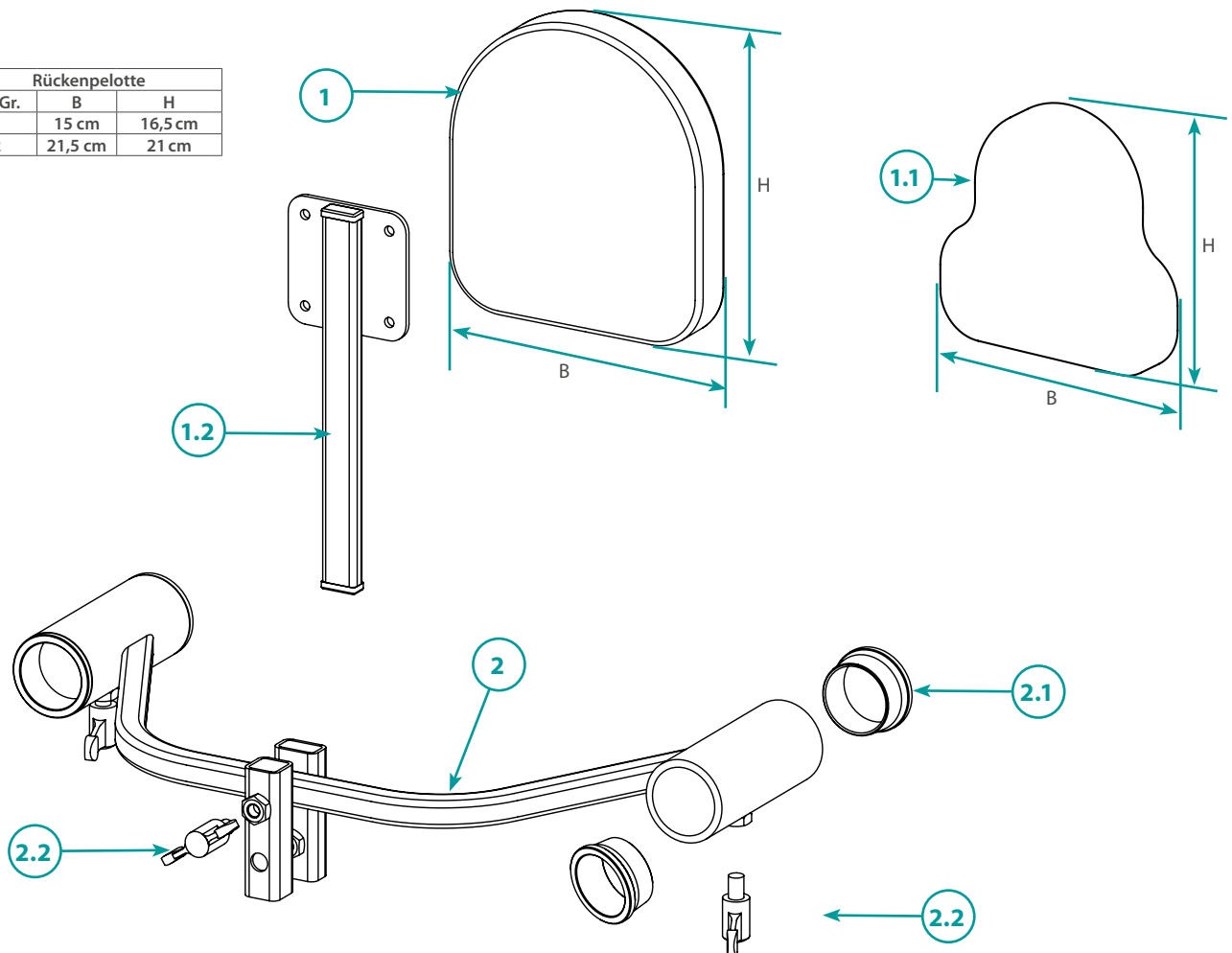
Besteller

Datum

Seriennummer

Kommission

Rückenpelotte		
für Gr.	B	H
1	15 cm	16,5 cm
2	21,5 cm	21 cm



6. Rückenpelotte

Menge	Pos.	Einheit	Code	für Gr.	Bezeichnung
	1	Stück	1018756	1	Rückenpelotte inkl. Blech, Polster und Bezug
	1.1.	Stück	1022684	2	Rückenpelotte inkl. Blech, Polster und Bezug
	1.2.	Stück	1004391	1/2	Halter Rückenpelotte (Höhenverstellung)
	2	Stück	1006793	1/2	Halter Rückenpelotte 376 mm mit Aufnahme für Kopfstütze inkl. Flügelschrauben und Buchsen
	2.1.	Stück	1004610	1/2	Buchse für Rückenhalterung
	2.2.	Stück	1007657	1/2	Flügelschraube M8x15
		Stück	1002113	1	Bezug Rückenpelotte
		Stück	1004704	2	Bezug Rückenpelotte

Weitere technische Daten finden Sie auf www.rehatec.com -> Downloads. Oder fordern Sie diese einfach per eMail, FAX oder Post an!

© Vervielfältigung nur mit Genehmigung der Rehatec® GmbH erlaubt.

Technische Änderungen vorbehalten. Es gelten unsere Allgemeinen Geschäftsbedingungen. Diese finden Sie auf www.rehatec.com.

Mit einer Bestellung bestätigen Sie automatisch unsere AGB gelesen und akzeptiert zu haben.

Rehatec® GmbH, In den Kreuzwiesen 35, 69250 Schönau, Tel. (06228) 9136-0, Fax. (06228) 9136-99, info@rehatec.com, www.rehatec.com

6. Kopfstütze

Ersatzteilliste Heidelberger Stehgerät Jumbo für Stehorthesen

Kostenvoranschlag

Absender / Rechnungsadresse

Bestellung

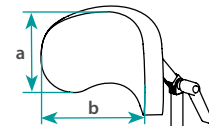
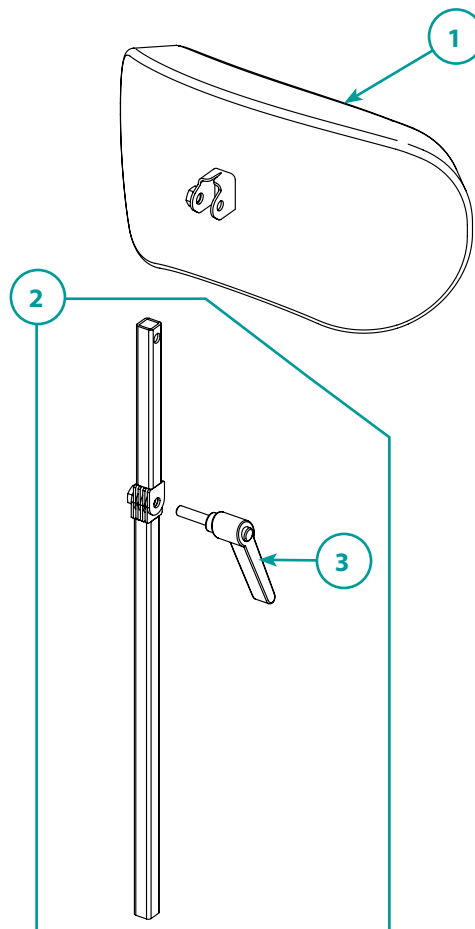
Versandadresse

Besteller

Datum

Seriennummer

Kommission



Kopfstütze		
Gr.	a	b
1	16 cm	28 cm
2	20 cm	33 cm

Nur in Kombination mit Rückenpelotte möglich!

7. Kopfstütze					
Menge	Pos.	Einheit	Code	für Gr.	Bezeichnung
	1	Stück	1018744-ET	1/2	Kopfstütze muschelform Gr. 1 inkl. Winkel, Bezug, Schaumstoff und Korpus - ohne Kopfstützenhalter
	1.1.	Stück	1017676	1/2	Bezug Kopfstütze muschelform Gr. 1
	1	Stück	1018807-ET	1/2	Kopfstütze muschelform Gr. 2 inkl. Winkel, Bezug, Schaumstoff und Korpus - ohne Kopfstützenhalter
	1.1.	Stück	1016743	1/2	Bezug Kopfstütze muschelform Gr. 2
	2	Stück	1013142	1/2	Kopfstützenhalter mit Lamellengelenk (365/155 mm) inkl. Klemmhebel
	2.1.	Stück	1013146	1/2	Kopfstützenhalter mit Lamellengelenk (515/155 mm) inkl. Klemmhebel
	3	Stück	1005034	1/2	Klemmhebel M8x30

Weitere technische Daten finden Sie auf www.rehatec.com -> Downloads. Oder fordern Sie diese einfach per eMail, FAX oder Post an!

© Vervielfältigung nur mit Genehmigung der Rehatec® GmbH erlaubt.

Technische Änderungen vorbehalten. Es gelten unsere Allgemeinen Geschäftsbedingungen. Diese finden Sie auf www.rehatec.com.

Mit einer Bestellung bestätigen Sie automatisch unsere AGB gelesen und akzeptiert zu haben.

Rehatec® GmbH, In den Kreuzwiesen 35, 69250 Schönau, Tel. (06228) 9136-0, Fax. (06228) 9136-99, info@rehatec.com, www.rehatec.com

