

Verticalisateur ourson Heidelberger Lasse T. 3G, 3 et 4

Modèle 2020 Pour tailles d'env. 128 cm à env. 180 cm

REHATEC®

RC 60030

Devis

Expéditeur / Adresse de facturation

Commande

Adresse d'expédition

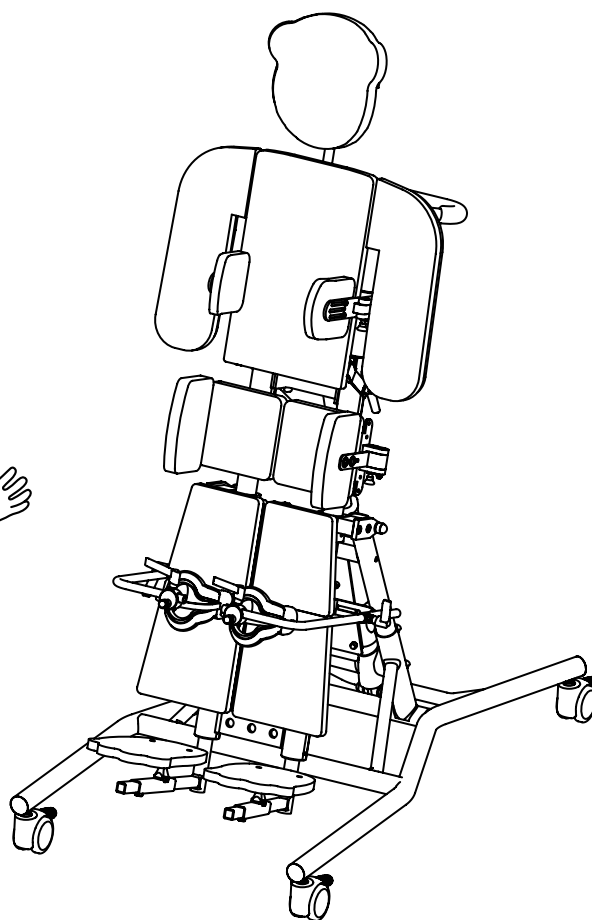
Client

Date

Commission

Tu peux ici composer ton Lasse pour adolescents et adultes.

Des questions ? Notre service à la clientèle se tient à ta disposition.



L'illustration ne correspond pas à l'équipement de base | Tolérances dimensionnelles ±3

Équipement de base 3 G

- Structure de base avec roulettes de transport, 75 cm
- Réglage de l'inclinaison **par ressort à gaz** de 0° jusqu'à 85°
- Repose-pieds séparés
- Repose-jambes séparé
- Plateau pelvien séparé avec pelotes pelviennes pivotantes
- Support dorsal
- Harnais
- Poignée de conduite

Équipement de base 3 et 4

- Structure de base avec roulettes de transport, 75 cm
- Réglage de l'inclinaison **par moteur** de 0° jusqu'à 85°
- Repose-pieds séparés
- Repose-jambes séparé
- Plateau pelvien séparé avec pelotes pelviennes pivotantes
- Support dorsal
- Harnais

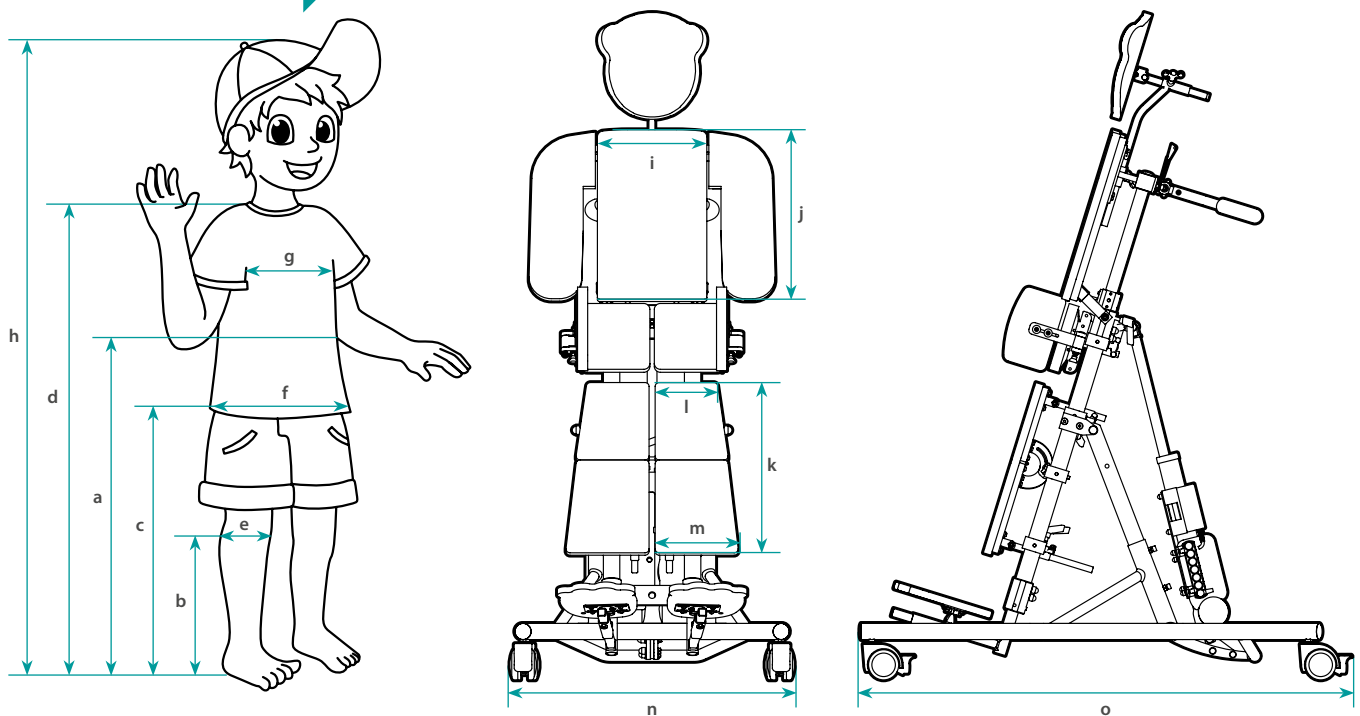
Numéro du dispositif

- | | |
|----------|---------------|
| • T. 3 G | 28.29.02.1049 |
| • T. 3 | 28.29.02.1049 |
| • T. 4 | 28.29.02.1049 |

Charge maximale

- Charge maximale Taille 3 G : 60 kg
Charge maximale Taille 3 : 70 kg
Charge maximale Taille 4 : 70 kg

Saisis ci-dessous les dimensions de ton patient.



Type de mouvements du patient

Comportement stéréotype
(p. ex. balancement continu)*

* En raison du comportement stéréotype, vérifiez si le dispositif devrait faire l'objet d'adaptations spécifiques

L'illustration ne correspond pas à l'équipement de base | Tolérances dimensionnelles ± 3

Dimensions du modèle de base/Dimensions du patient

Saisir les valeurs !

	Hauteur de table (a)	Hauteur des genoux (b)	Milieu du bassin (c)	Hauteur des épaules (d)	Largeur du genou (e)	Largeur du bassin (f)	Largeur du thorax (g)	Taille (h)	Poids du patient
T.3G	80–110 cm	30–50 cm	env. 65–78 cm	env. 120–142 cm	8–13 cm	20–42 cm	21–36 cm (44 cm ⁽¹⁾)	env. 128–162 cm	max. 60 kg
T.3	70–110 cm	30–50 cm	env. 55–76 cm	env. 116–138 cm	8–13 cm	20–42 cm	21–36 cm (44 cm ⁽¹⁾)	env. 124–158 cm	max. 70 kg
T.4	80–120 cm	50–70 cm	env. 70–90 cm	env. 140–160 cm	8–13 cm	20–42 cm	32–46 cm (54 cm ⁽¹⁾)	env. 148–180 cm	max. 70 kg
Dimensions du patient	cm	cm	cm	cm	cm	cm	cm	cm	kg

⁽¹⁾ Possible avec accessoires spéciaux (voir page 4)

Dimensions de l'appareil

Type	Pliage	Plateau dorsal (i×j)	Plateaux repose-jambe		Largeur totale (n)	Longueur totale (o)	Hauteur du transfert ⁽¹⁾	Hauteur abaissable ⁽¹⁾
			Hauteur (k)	Largeur (l/m)				
3G	Ressort à gaz	27×44 cm	50 cm	15 cm / 20 cm	71 cm	122 cm	88 cm	10 cm
3	Moteur	27×44 cm	44 cm	14 cm / 20 cm	71 cm	122 cm	79 cm	
4	Moteur	27×53 cm	50 cm	14 cm / 20 cm	71 cm	122 cm	85 cm	

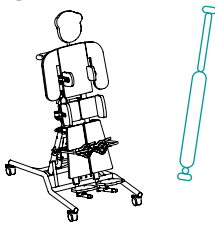
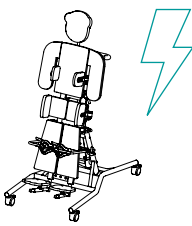
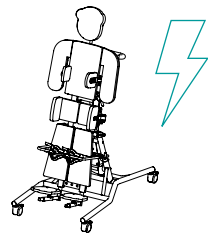

⁽¹⁾ avec roulettes 75 mm

Structure de base

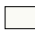





















Verticalisateur ourson Heidelberger Lasse Taille 3G, 3 et 4 – Modèle 2020

REHATEC®

RC 60030

Variante		Structure	
Verticalisateur ourson Lasse T. 3G réglage par ressort à gaz Code 1020435 Pour enfants et adolescents Réglage de l'inclinaison par ressort à gaz		Verticalisateur ourson Lasse T. 3 réglage électrique Code 1007563 Pour enfants et adolescents Réglage de l'inclinaison par moteur	
Verticalisateur ourson Lasse T. 4 réglage électrique Code 1007005 Pour adolescents et adultes Réglage de l'inclinaison par moteur		Batterie pour réglage de l'inclinaison (fonction d'évacuation d'urgence incl.) Code 10072	
T. 3G	3 620,-	T. 3	6 120,-
		T. 4	6 375,-
		Supplément	895,-

Couleurs de la structure

 Blanc pur (RAL 9010)	 Violet bordeaux (RAL 4004)	 Vert fluorescent (RAL 6038)
 Jaune narcisses (RAL 1007)	 Bleu outremer (RAL 5002)	 Gris anthracite mat (RAL 7016m)
 Jaune fluorescent (RAL 1026)	 Bleu trafic métallisé*	 Argent métallisé*
 Orangé pur (RAL 2004)	 Bleu nuit nacré mat (RAL 5026)	 Anthracite métallisé*
 Orange fluorescent (RAL 2005)	 Bleu d'eau (RAL 5021)	 Noir graphite mat (RAL 9011m)
 Rouge rubis (RAL 3003)	 Vert lumière (RAL 6027)	 Noir profond brillant (RAL 9005g)
 Rouge rubis nacré mat (RAL 3032)	 Vert jaune (RAL 6018)	
 Erika-violet (RAL 4003)	 Vert nacré mat (RAL 6035)	

* Couleurs non RAL

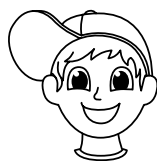
Les couleurs représentées sont uniquement à titre indicatif. Tous les détails des couleurs sur www.rehatec.com

Couleurs de revêtement


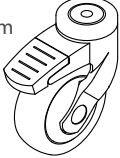
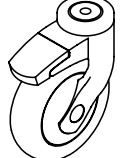
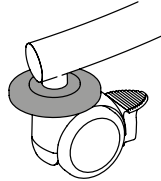
Revêtement surface de contact / bordure (revêtement de qualité Trevira® CS, tricot universel)

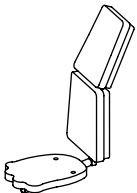
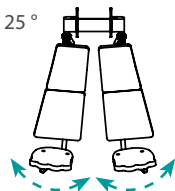
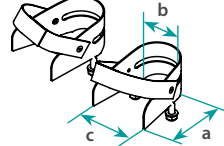
Jaune / Gris	(GU700-S709)
Rose / Gris	(GU702-S709)
Rouge / Gris	(GU703-S709)
Vert pomme / Gris	(GU705-S709)
Bleu clair / Gris	(GU707-S709)
Noir / Gris	(GU710-S709)

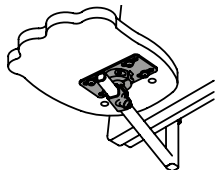
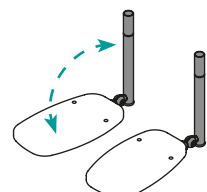
N'oubliez pas de sélectionner les couleurs de la structure et des revêtements de ton Lasse. Elles sont importantes pour la procédure de commande !

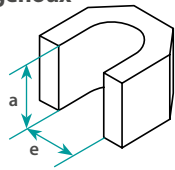
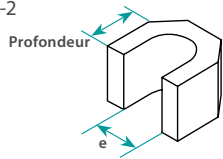
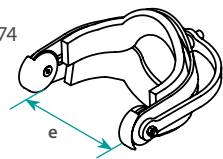



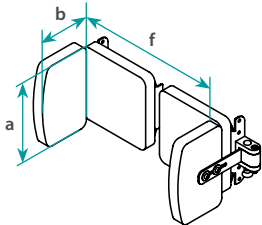
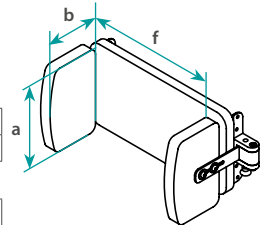
Roulettes

Roulettes de transport avec freins de stationnement, 75 mm Hauteur abaissable = 10 cm 	Roulettes de direction 100 mm, avec blocage total Code 1022143 Hauteur abaissable = 14,5 cm 	Roulettes de transport avec freins de stationnement, 125 mm Hauteur abaissable = 17 cm 	Protection murale et mobilière <div style="border: 1px solid black; padding: 5px; margin-bottom: 5px;"> La largeur totale augmente de 4 cm ! </div>  <table border="1" style="margin-top: 5px;"> <thead> <tr> <th>Code</th> <th>Roulettes</th> </tr> </thead> <tbody> <tr> <td>1018607</td> <td>75 mm</td> </tr> <tr> <td>1018783</td> <td>100 mm</td> </tr> <tr> <td>1018698</td> <td>125 mm</td> </tr> </tbody> </table>	Code	Roulettes	1018607	75 mm	1018783	100 mm	1018698	125 mm
Code	Roulettes										
1018607	75 mm										
1018783	100 mm										
1018698	125 mm										
Standard	Supplément 150,-	En option	Jeu 145,-								

Guidage de la jambe											
Guidage de la jambe à angle réglable Code 10047 	Réglage de l'abduction Code 10073-1 De 0° jusqu'à 25° 	Étriers, sangles de pieds incl. Code 10052 									
	Correction de pied bot Incl.										
<table border="1"> <tr><td>Pour T.</td><td>a</td><td>b</td><td>c</td></tr> <tr><td>3G / 3 / 4</td><td>14 cm</td><td>9 cm</td><td>11 cm</td></tr> </table>	Pour T.	a	b	c	3G / 3 / 4	14 cm	9 cm	11 cm			
Pour T.	a	b	c								
3G / 3 / 4	14 cm	9 cm	11 cm								
Jeu de 2 / Supplément	625,-	Supplément	960,-	Jeu de 2 / Supplément	240,-						

Guidage de la jambe			
Correction de pied bot Code 10051 	Support des pieds à angle réglable Code 1020344 Réglage par segments dentés 		
ATTENTION ! Les tailles (c) + (d) + (h) diminuent de 4 cm !			
Jeu de 2 / Supplément	335,-	Jeu de 2 / Supplément	375,-

Pelotes des genoux																							
Pelotes des genoux Code 10045 	Pelotes des genoux sur mesure Code 10045-2 	Pelotes des genoux, anatomiques Code 10074 	Butée (anneau de réglage) du réglage de profondeur du genou Code 1023378 																				
<table border="1"> <tr><td>T.</td><td>e (largeur du genou)</td><td>a</td></tr> <tr><td>1</td><td>7 cm</td><td>9 cm</td></tr> <tr><td>2</td><td>8 cm</td><td>10 cm</td></tr> <tr><td>3</td><td>9 cm</td><td>12 cm</td></tr> </table>	T.	e (largeur du genou)	a	1	7 cm	9 cm	2	8 cm	10 cm	3	9 cm	12 cm	Profondeur = _____ cm Largeur : dimension e = _____ cm	<table border="1"> <tr><td>T.</td><td>e (largeur du genou)</td></tr> <tr><td>1</td><td>8 cm</td></tr> <tr><td>2</td><td>11,5 cm</td></tr> <tr><td>3</td><td>13 cm</td></tr> </table>	T.	e (largeur du genou)	1	8 cm	2	11,5 cm	3	13 cm	
T.	e (largeur du genou)	a																					
1	7 cm	9 cm																					
2	8 cm	10 cm																					
3	9 cm	12 cm																					
T.	e (largeur du genou)																						
1	8 cm																						
2	11,5 cm																						
3	13 cm																						
Jeu de 2	Cocher la case correspondante!	695,-	Jeu de 2	975,-	Jeu de 2	Cocher la case correspondante!	790,-	Jeu de 2	48,-														

Guidage pelvien																																											
Plateau pelvien séparé, pelotes pelviennes pivotantes support de pelote coudé 50 mm <table border="1"> <tr><td>Pour T.</td><td>a</td><td>b</td><td>f (largeur du bassin)</td></tr> <tr><td>3G / 3 / 4</td><td>19 cm</td><td>12 cm</td><td>20-25 cm</td></tr> </table> support de pelote coudé 25 mm <table border="1"> <tr><td>Pour T.</td><td>a</td><td>b</td><td>f (largeur du bassin)</td></tr> <tr><td>3G / 3 / 4</td><td>19 cm</td><td>12 cm</td><td>25-30 cm</td></tr> </table> support de pelote droit <table border="1"> <tr><td>Pour T.</td><td>a</td><td>b</td><td>f (largeur du bassin)</td></tr> <tr><td>3G / 3 / 4</td><td>19 cm</td><td>12 cm</td><td>30-35 cm</td></tr> </table> 	Pour T.	a	b	f (largeur du bassin)	3G / 3 / 4	19 cm	12 cm	20-25 cm	Pour T.	a	b	f (largeur du bassin)	3G / 3 / 4	19 cm	12 cm	25-30 cm	Pour T.	a	b	f (largeur du bassin)	3G / 3 / 4	19 cm	12 cm	30-35 cm	Plateau pelvien continu, pelotes pelviennes pivotantes Code 1010994 support de pelote droit <table border="1"> <tr><td>Pour T.</td><td>a</td><td>b</td><td>f (largeur du bassin)</td></tr> <tr><td>3G / 3 / 4</td><td>19 cm</td><td>12 cm</td><td>32-42 cm</td></tr> </table> support de pelote coudé <table border="1"> <tr><td>Pour T.</td><td>a</td><td>b</td><td>f (largeur du bassin)</td></tr> <tr><td>3G / 3 / 4</td><td>19 cm</td><td>12 cm</td><td>22-32 cm</td></tr> </table> 	Pour T.	a	b	f (largeur du bassin)	3G / 3 / 4	19 cm	12 cm	32-42 cm	Pour T.	a	b	f (largeur du bassin)	3G / 3 / 4	19 cm	12 cm	22-32 cm		
Pour T.	a	b	f (largeur du bassin)																																								
3G / 3 / 4	19 cm	12 cm	20-25 cm																																								
Pour T.	a	b	f (largeur du bassin)																																								
3G / 3 / 4	19 cm	12 cm	25-30 cm																																								
Pour T.	a	b	f (largeur du bassin)																																								
3G / 3 / 4	19 cm	12 cm	30-35 cm																																								
Pour T.	a	b	f (largeur du bassin)																																								
3G / 3 / 4	19 cm	12 cm	32-42 cm																																								
Pour T.	a	b	f (largeur du bassin)																																								
3G / 3 / 4	19 cm	12 cm	22-32 cm																																								
Supplément	Cocher la case correspondante!	435,-	Supplément	Cocher la case correspondante!	435,-																																						

Table, guidage du tronc et sanglage

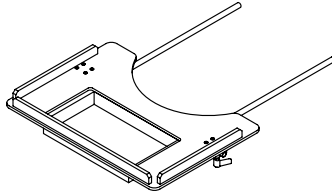
Verticalisateur ourson Heidelberger Lasse Taille 3G, 3 et 4 – Modèle 2020

REHATEC®

RC 60030

Table de thérapie

Table de thérapie avec renforcement de thérapie, bordure et couvercle incl.
Profondeur et angle réglables

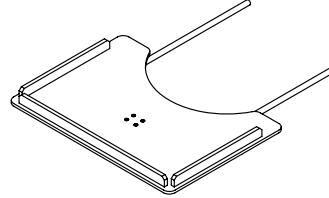


Pour T.	Code
3	1009919
4	1010528

Unité 1 170,-

Table de thérapie, bordure incl.

Profondeur et angle réglables



Pour T.	Code
3	1007227
4	1007378

Unité 990,-

Butée (anneau de réglage) Réglage en profondeur de la table

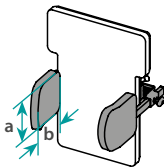
Code 1023148



Jeu de 2 48,-

Guidage du tronc

Pelotes de guidage latéral

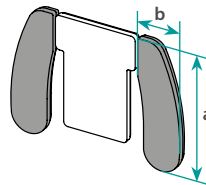


Pelotes	Code	a	b
pivotables	10041	12 cm	14 cm
amovibles	10041-1	12 cm	14 cm

Pivotables 415,-
Amovibles 415,-

Appuis-bras, amovibles

Code 10042



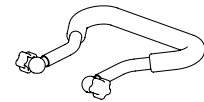
Pour T.	a	b
3	43 cm	16 cm
4	37 cm	16 cm

Jeu de 2 465,-

Poignée de conduite

Poignée de conduite

Code 10076



Inclue avec Lasse 3G!

Unité 415,-

Accessoires spéciaux

Angle à 90° pour pelotes de guidage latéral

Code 1010870

Renforcé et allongé pour la largeur du thorax :

Pour T.	Largeur du thorax(g)
3G	22 - 44 cm
3	22 - 44 cm
4	33 - 54 cm

Unité* 95,-

Support pour appuis-bras, rallongé

Code 1010871

Seulement nécessaire avec le code 1010870!

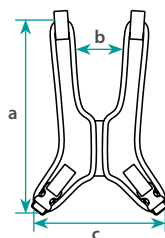
Unité* 60,-

* Il faut toujours 2 unités.

Sanglage

Harnais

Code 10046



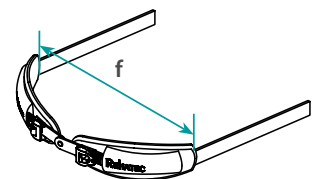
a	b	c
36 cm	11 cm	25 cm

Masculin
Féminin

Standard **Cocher la case correspondante!**

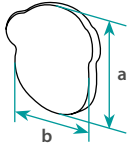
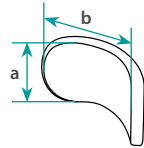
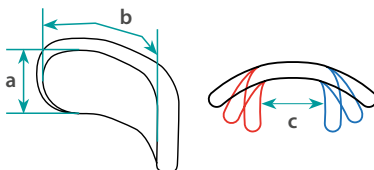
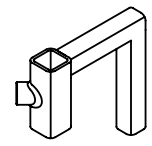
Sangle pelvienne Pelvi.Loc

Code 10059



T.	f (largeur du bassin)
XS	16 - 24 cm
S	20 - 32 cm
M	28 - 38 cm
L	36 - 46 cm

Unité **Cocher la case correspondante!** 355,-

Appuie-tête																																				
<p>Appuie-tête « Ourson » Code 10048</p>  <table border="1"> <tr> <td>Pour T.</td> <td>a</td> <td>b</td> </tr> <tr> <td>3G / 3 / 4</td> <td>27 cm</td> <td>23 cm</td> </tr> </table>	Pour T.	a	b	3G / 3 / 4	27 cm	23 cm	<p>Appuie-tête, forme de coquille Code 10049</p>  <table border="1"> <tr> <td>Taille</td> <td>a</td> <td>b</td> </tr> <tr> <td>2</td> <td>20 cm</td> <td>33 cm</td> </tr> </table>	Taille	a	b	2	20 cm	33 cm	<p>Appuie-tête, réglable Code 10075</p>  <table border="1"> <tr> <td>T.</td> <td>a</td> <td>b</td> <td>c</td> </tr> <tr> <td>1</td> <td>10 cm</td> <td>42 cm</td> <td>10 cm</td> </tr> <tr> <td>2</td> <td>14 cm</td> <td>51 cm</td> <td>12 cm</td> </tr> </table>	T.	a	b	c	1	10 cm	42 cm	10 cm	2	14 cm	51 cm	12 cm	<p>Adaptateur de remise en position initiale de l'appuie-tête Code 1007669</p> <p>Support d'appuie-tête droit incl.</p> 	Unité	310,-	Unité	310,-	Unité	Cocher la case correspondante!	495,-	Jeu	230,-
Pour T.	a	b																																		
3G / 3 / 4	27 cm	23 cm																																		
Taille	a	b																																		
2	20 cm	33 cm																																		
T.	a	b	c																																	
1	10 cm	42 cm	10 cm																																	
2	14 cm	51 cm	12 cm																																	

Vous trouverez d'autres appuie-tête dans les formulaires d'adaptation Pro-System et Heads Up

Pour toute construction spéciale, veuillez utiliser notre nouveau formulaire « Adaptation / Construction spéciale ». Vous le trouverez dans la rubrique de téléchargement sur www.rehatec.com

Attention : les prix des pièces de rechange peuvent différer des prix indiqués sur le formulaire d'adaptation.