

Kostenvoranschlag

Absender / Rechnungsadresse

Bestellung

Versandadresse

Besteller

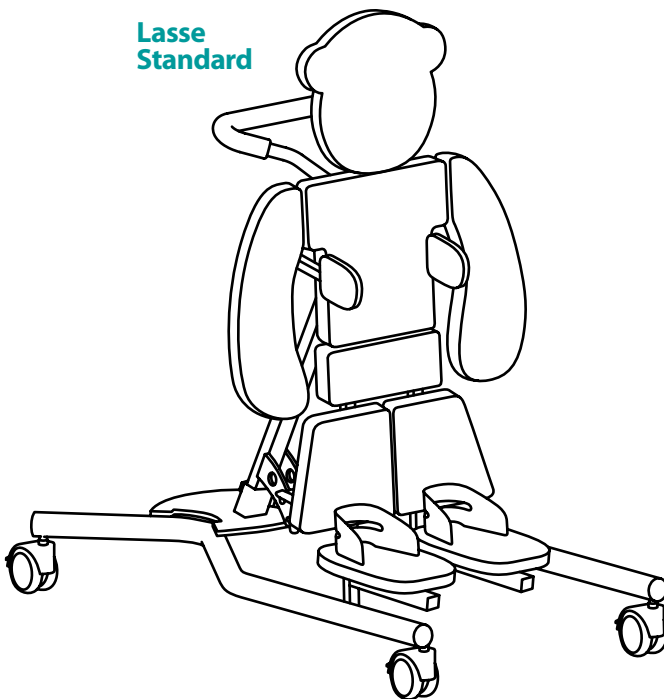
Datum

Kommission

Hilfsmittelnummer

28.29.02.1048

Lasse
Standard



Lasse
Höhenverstellbar

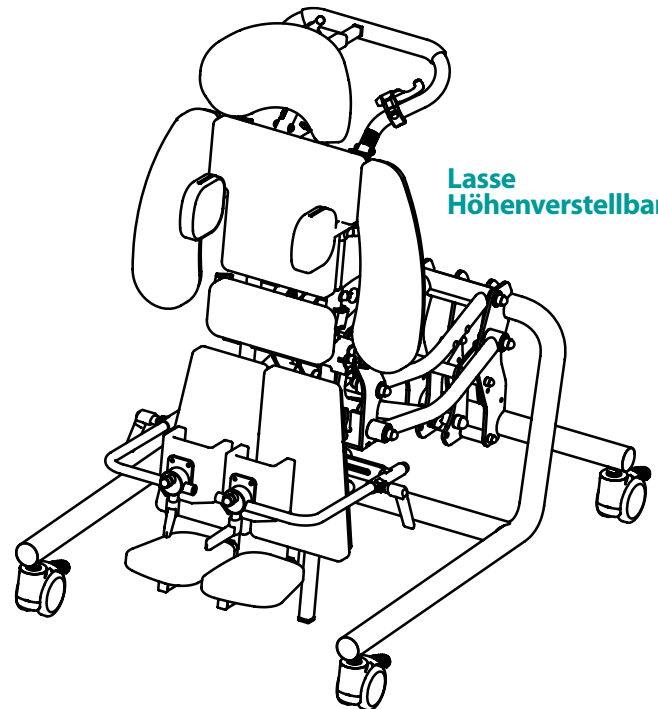


Abbildung entspricht nicht der Grundausstattung

Grundausstattung Lasse Standard

- Grundgestell mit Transportrollen, 75 mm
- Schrägverstellung durch Gasdruckfeder von 0 - 85° (auf Wunsch bis zu 90° möglich)
- Geteilte Fußplatten
- Beinauflagen
- Rückenauflage
- Beckenplatte
- Leibchen
- Rücksetzadapter für Kopfstütze mit geradem Kopfstützenhalter

Grundausstattung Lasse Höhenverstellbar

- Grundgestell mit Transportrollen, 75 mm
- Höhenverstellung durch Gasdruckfeder
- Schrägverstellung durch Gasdruckfeder von 0 - 85° (auf Wunsch bis zu 90° möglich)
- Geteilte Fußplatten
- Beinauflagen
- Rückenauflage
- Beckenplatte
- Leibchen
- Rücksetzadapter für Kopfstütze mit geradem Kopfstützenhalter

Maximale Belastung

Größe Mini Maximale Belastung: 30 kg

Maximale Belastung

Größe Mini Maximale Belastung: 30 kg

Weitere technische Daten finden Sie auf www.rehatec.com -> Downloads. Oder fordern Sie diese einfach per eMail, FAX oder Post an!

Preise gültig bis 31.12.2021. Preise zzgl. ges. MwSt. © Vervielfältigung nur mit Genehmigung der Rehatec GmbH erlaubt.

Technische Änderungen vorbehalten. Es gelten unsere Allgemeinen Geschäftsbedingungen. Diese finden Sie auf www.rehatec.com.

Mit einer Bestellung bestätigen Sie automatisch unsere AGB gelesen und akzeptiert zu haben.

Rehatec® GmbH, In den Kreuzwiesen 35, 69250 Schönau, Tel. (06228) 9136-0, Fax. (06228) 9136-99, info@rehatec.com, www.rehatec.com

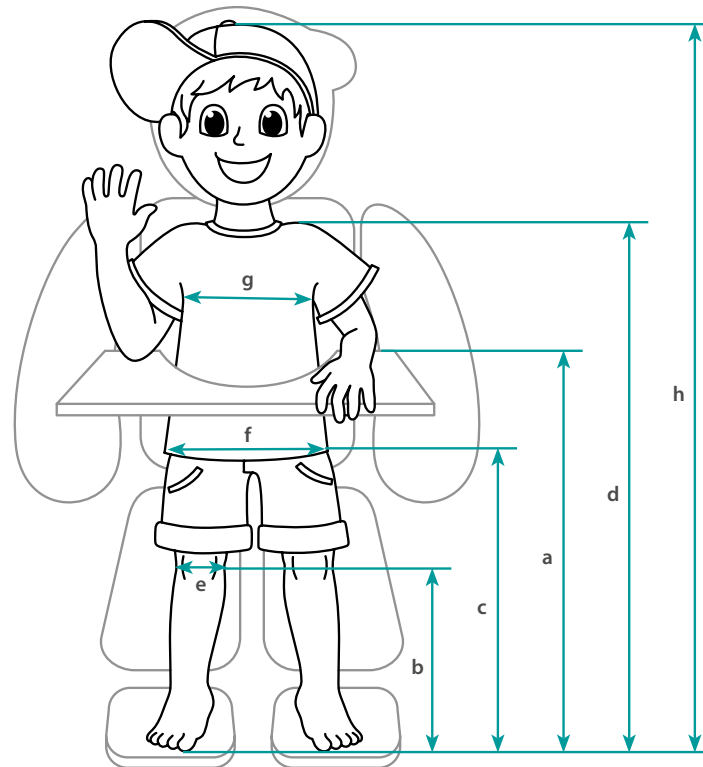


Abbildung entspricht nicht der Grundausstattung | Maßtoleranzen ±3%

Bei fehlenden Maßangaben wird in Standardmaßen geliefert!
Bei abweichenden Größenmaßen (vergleiche Größen-Tabellen) wird das Gerät im Sonderbau angefertigt und entsprechend berechnet!

Bewegungsmuster Patient

Aktiv (hyperaktiv) **Passiv** (hypoton)

Maße Grundmodell/Patientenmaße		Bitte eintragen!				
	Tischhöhe (a)	Kniehöhe (b)	Beckenmitte (c)	Schulterhöhe (d)	Kniebreite (e)	Beckenbreite (f)
Standard Gr. Mini	35 – 60 cm	15 – 30 cm	22 – 40 cm	60 – 80 cm	5 – 8 cm	12 – 20 cm
Höhenverstellbar Gr. Mini	35 – 60 cm	15 – 30 cm	22 – 40 cm	60 – 80 cm	5 – 8 cm	12 – 20 cm
	cm	cm	cm	cm	cm	cm

	Brustbreite (g)	Körpergröße (h)	Patientengewicht	Transferhöhe	Unterfahrbare Höhe ^(*)
Standard Gr. Mini	12 – 20 cm	ca. 65 – 95 cm	max. 30 kg	73 cm	10 cm
Höhenverstellbar Gr. Mini	12 – 20 cm	ca. 65 – 95 cm	max. 30 kg	60,5 – 81,5 cm	10 cm
	cm	cm	kg		

^(*) Mit 75 mm Rollen

Weitere technische Daten finden Sie auf www.rehatec.com -> Downloads. Oder fordern Sie diese einfach per eMail, FAX oder Post an!
Preise gültig bis 31.12.2021. Preise zzgl. ges. MwSt. © Vervielfältigung nur mit Genehmigung der Rehatec GmbH erlaubt.
Technische Änderungen vorbehalten. Es gelten unsere Allgemeinen Geschäftsbedingungen. Diese finden Sie auf www.rehatec.com.
Mit einer Bestellung bestätigen Sie automatisch unsere AGB gelesen und akzeptiert zu haben.
Rehatec® GmbH, In den Kreuzwiesen 35, 69250 Schönau, Tel. (06228) 9136-0, Fax. (06228) 9136-99, info@rehatec.com, www.rehatec.com

Modell

Heidelberger Liegebär Lasse Mini
Code 165-Mini

Max. Benutzergewicht: 30kg

Grundpreis **2.158,- €**

Begurtung

Leibchen
Code 10046

Standard

Pelvi.Loc Beckengurt
Code 10059

Gr.	Beckenbreite
XXXS	8 – 16 cm
XXS	12 – 16 cm
XS	16 – 24 cm

Stück **Bitte auswählen!** **292,- €**

Höhenverstellung

Untergestell für Höhenverstellung mit Gasdruckfeder
Code 1022803

Standardmäßig jetzt auch mit Winkelmesser

NEU

Aufpreis **510,- €**

Elektrische Höhenverstellung

Elektrische Höhenverstellung inkl. Akku
Code 1022806

Nur in Kombination mit Untergestell für Höhenverstellung möglich!

Aufpreis **1.195,- €**

Gestellfarben

Reinweiß (RAL 9010)	Bordeauxviolet (RAL 4004)	Leuchtgrün (RAL 6038)
Narzissengelb (RAL 1007)	Ultramarinblau (RAL 5002)	Anthrazitgrau matt (RAL 7016m)
Leuchtgelb (RAL 1026)	Verkehrsblau metallic matt*	Silber metallic*
Reinorange (RAL 2004)	Perlnachtblau matt (RAL 5026)	Anthrazit metallic*
Leuchtorange (RAL 2005)	Wasserblau (RAL 5021)	Graphitschwarz matt (RAL 9011m)
Rubinrot (RAL 3003)	Lichtgrün (RAL 6027)	Tiefschwarz glanz (RAL 9005g)
Perlrubinrot matt (RAL 3032)	Gelbgrün (RAL 6018)	
Erikaviolett (RAL 4003)	Perlgrün matt (RAL 6035)	

*keine RAL Farben


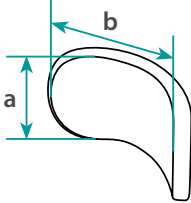
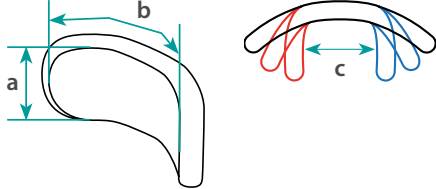
Farbdarstellungen nur als Übersicht. Alle Farbdetails auf www.rehatec.com

Bezugsfarben

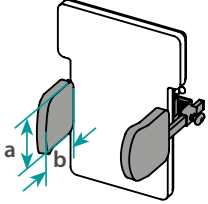
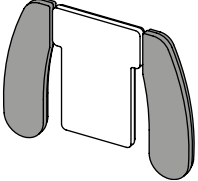
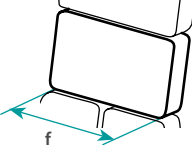
Bezug Auflagefläche / Rand (Hochwertiger Trevira® CS Bezug, universalgestrickt)

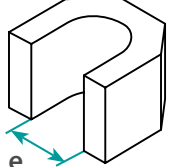
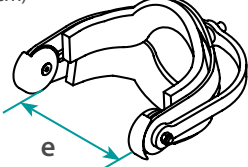

Gelb / Grau	(GU700-S709)
Pink / Grau	(GU702-S709)
Rot / Grau	(GU703-S709)
Apfelgrün / Grau	(GU705-S709)
Hellblau / Grau	(GU707-S709)
Schwarz / Grau	(GU710-S709)

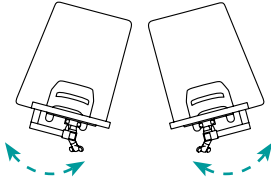
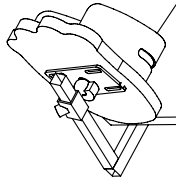
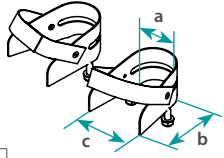


Kopfstützen																															
Kopfstütze „Bär“ Code 10048 	Kopfstütze, Muschelform Code 10049  <table border="1" data-bbox="564 622 769 676"> <tr><th>Größe</th><th>a</th><th>b</th></tr> <tr><td>1</td><td>16 cm</td><td>28 cm</td></tr> </table>	Größe	a	b	1	16 cm	28 cm	Kopfstütze, verstellbar Code 10075  <table border="1" data-bbox="989 586 1222 680"> <tr><th>Gr.</th><th>a</th><th>b</th><th>c</th></tr> <tr><td>Mini</td><td>10 cm</td><td>34 cm</td><td>9 cm</td></tr> <tr><td>1</td><td>10 cm</td><td>42 cm</td><td>10 cm</td></tr> <tr><td>2</td><td>14 cm</td><td>51 cm</td><td>12 cm</td></tr> </table>	Gr.	a	b	c	Mini	10 cm	34 cm	9 cm	1	10 cm	42 cm	10 cm	2	14 cm	51 cm	12 cm	Stück	213,- €	Stück	213,- €	Stück	Bitte auswählen!	356,- €
Größe	a	b																													
1	16 cm	28 cm																													
Gr.	a	b	c																												
Mini	10 cm	34 cm	9 cm																												
1	10 cm	42 cm	10 cm																												
2	14 cm	51 cm	12 cm																												
Weitere Kopfstützen finden Sie in den Anpassbögen Pro-System und Heads up																															

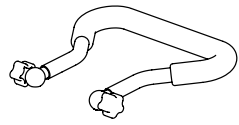
Rollen									
Transportrollen mit Feststellbremse, 75 mm Unterfahrbare Höhe = 10 cm 	Lenkrollen 100 mm, mit Totalfeststellung Code 1022143 Unterfahrbare Höhe = 14,5 cm 	Wand- und Möbelschutz  <table border="1" data-bbox="1072 1102 1241 1173"> <tr><th>Code</th><th>Rollen</th></tr> <tr><td>1018607</td><td>75 mm</td></tr> <tr><td>1018783</td><td>100 mm</td></tr> </table>	Code	Rollen	1018607	75 mm	1018783	100 mm	Die Gesamtbreite erweitert sich um 4 cm!
Code	Rollen								
1018607	75 mm								
1018783	100 mm								
Standard	Aufpreis	94,- €	Satz	101,- €					

Pelotten							
Seitenführungspelotten, abnehmbar Code 10041-1 Gr. Mini  <table border="1" data-bbox="162 1532 331 1581"> <tr><th>a</th><th>b</th></tr> <tr><td>9 cm</td><td>10 cm</td></tr> </table>	a	b	9 cm	10 cm	Armauflage, abnehmbar Code 10042 	Beckenplatte Gr. Mini (f=20 cm) Kombination mit Pelvi-Loc empfohlen 	
a	b						
9 cm	10 cm						
Paar	276,- €	Paar	319,- €	Standard			

Kniepelotten Code 10045 Gr. Mini (e=6 cm) 	Kniepelotten, anatomisch Code 10074 (e=8 cm) 	Anschlag (Stelling) Knievertiefungsverstellung Code 1023378 			
Paar	489,- €	Paar	551,- €	Paar	25,90 €

Beinführung										
Abduktionsverstellung Code 10073-Mini Von 0° bis 25° 	Spitzfußkorrektur Code 10051 	Fußschalen, inkl. Fußriemen Code 10052 Gr. Mini 	<table border="1"> <tr> <td>a</td> <td>b</td> <td>c</td> </tr> <tr> <td>6 cm</td> <td>11 cm</td> <td>8 cm</td> </tr> </table>	a	b	c	6 cm	11 cm	8 cm	<p>ACHTUNG! Körpermaße (c) + (d) + (h) verringern sich um 4 cm!</p>
a	b	c								
6 cm	11 cm	8 cm								
Paar / Aufpreis	735,- €	Paar / Aufpreis	255,- €	Paar / Aufpreis	166,- €					

Therapietisch					
Therapietisch mit Therapiemulde, inkl. Tischumrandung und Deckel Code 1014547 Tiefen- und winkelverstellbar 	Therapietisch inkl. Tischumrandung Code 1011596 Tiefen- und winkelverstellbar 	Anschlag (Stellung) Tischtiefenverstellung Code 1023148 			
Stück	851,- €	Stück	707,- €	Paar	25,90 €

Schiebebogen	
Schiebebogen Code 10076 	
Stück	299,- €

Für etwaige Sonderbauten verwenden Sie bitte unser neues Formular „Anpassung/Sonderbau“. Dieses finden Sie im Download-Center auf www.rehatec.com

Bitte beachten Sie, dass die Preise von Ersatzteilen abweichend von den Preisen auf dem Anpassbogen sein können.