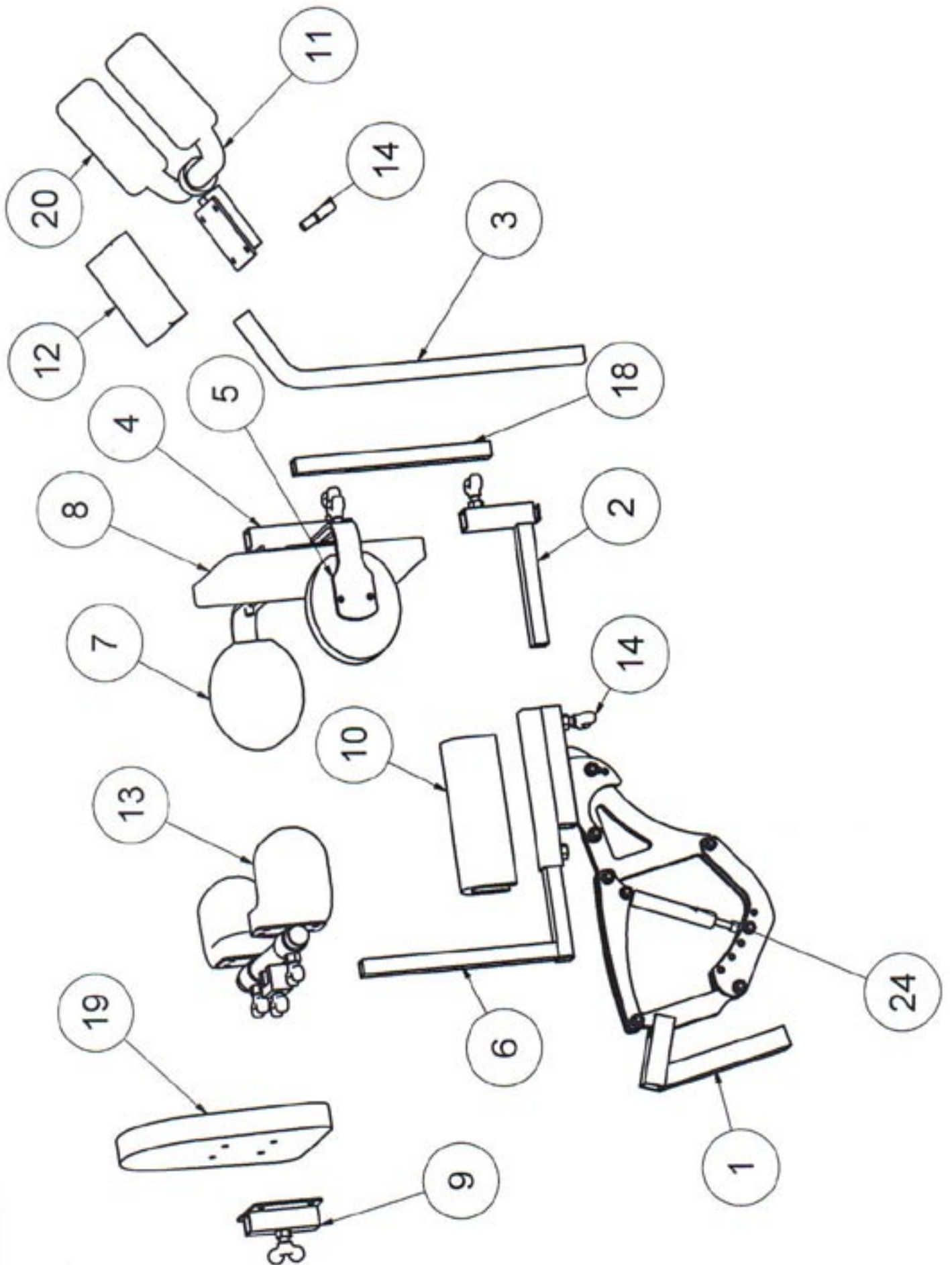


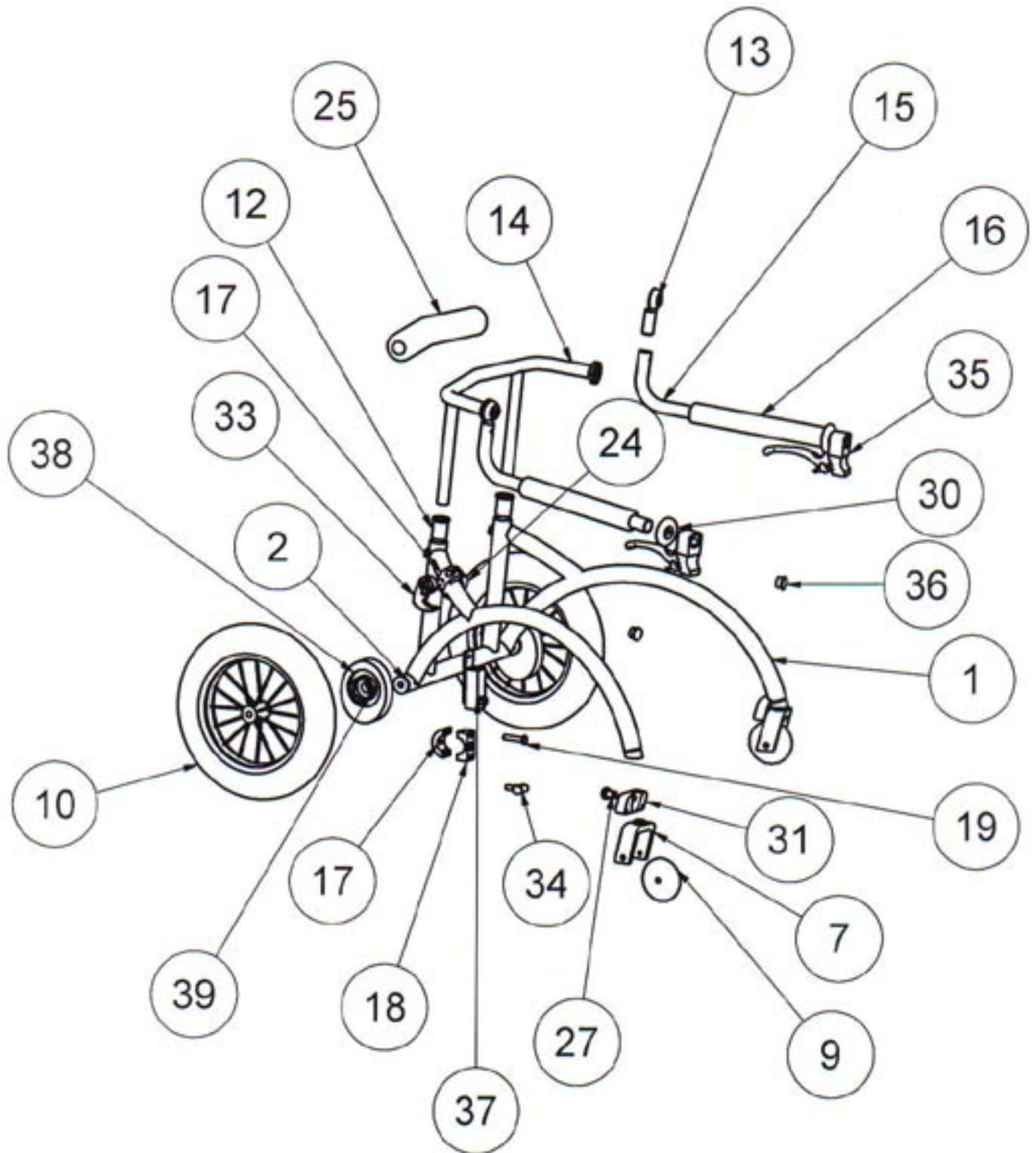
Kimi Support-System Gr.2

REHATEC®



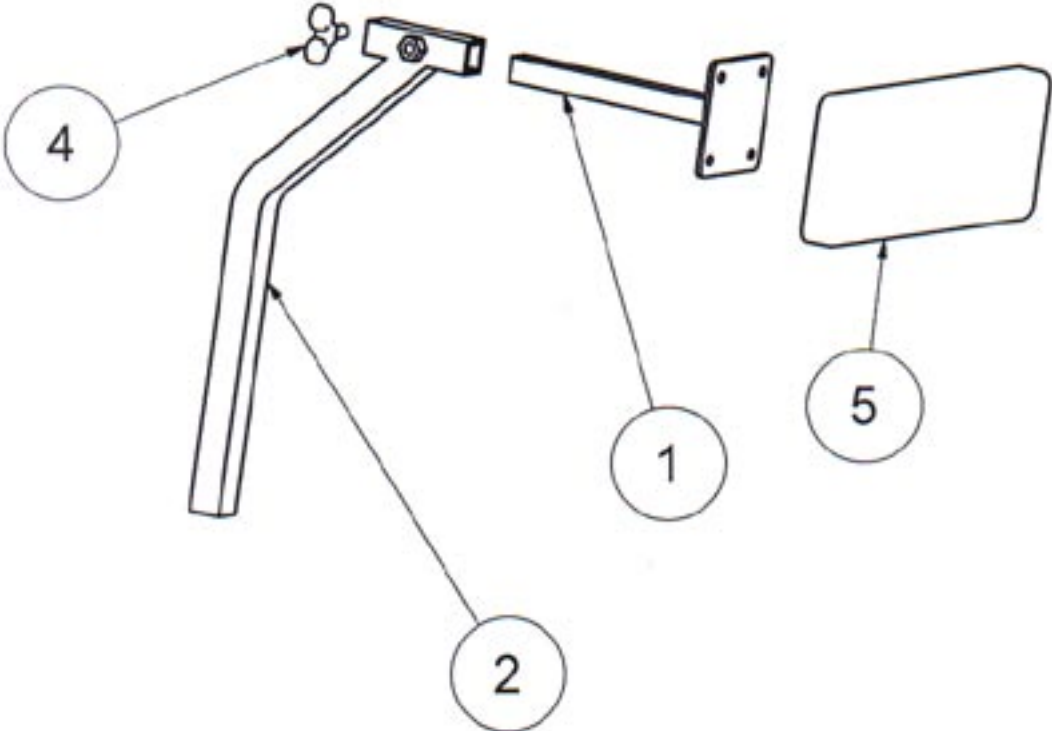
Kimi Grundrahmen Gr.2

REHATEC®



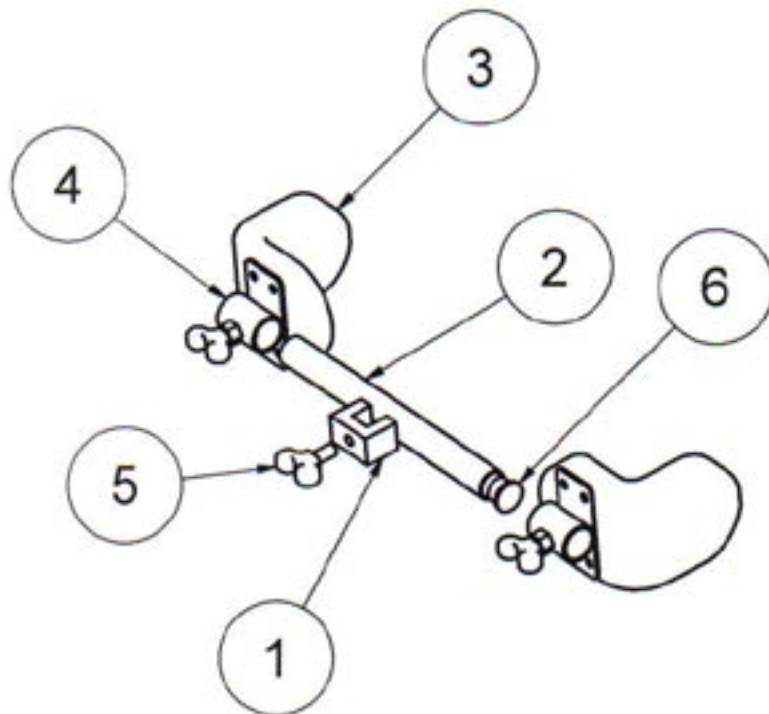
Kimi Rückenpelotte Gr.2

REHATEC®



Kimi Beckenpelotte Gr.2

REHATEC®



- Kimi Gr.2 Support-System -

Position	Anzahl	Bauteilnummer	Bezeichnung
1	1	E400050	Schere
2	1	E400029	Halter Brustpelotte
3	1	E410024	Höhenverstellrohr
4	1	E410027	Aufnahme Brustpelotte
5	2	E400023	Halter Seitenführung
6	1	E410033	Rückenrohr
7	2	E410087	Seitenplover
8	1	E410085	Brustpelotte
9	1	N10007	Uni-Halter
10	1	E410090	Schrittrolle
12	1	E410086	Kinnplatte
13	1	E410067	Beckenpelottenhalter
14	7	N5120000	Flügelschraube M 8 x12
15	2	Stopfen 20mm	Kunststoffstopfen 20mm
16	2	Stopfen 15mm	Kunststoffstopfen 15mm
17	2	Stopfen 22mm	Kunststoffstopfen 22mm
18	1	E400068	Rohr
19	1	E410088	Rückenpelotte
20	2	E410089	Griff
24	1	E410112	Gasfeder

- Kimi Gr.2 Grundrahmen Seite 2 -

Position	Anzahl	Bauteilnummer	Bezeichnung
27	1	E400091	Zugschnapper
30	2	E400062	Rolle
31	2	E400064	Lenkradverriegelung
33	1	E410072	Rücklaufstop
34	1	N5120000	Flügelschraube M 8 x12
35	2	E300111	Bremse
36	2	Stopfen 22mm	Kunststoffstopfen 22mm
37	1	E400094	Aufnahme
38	2	E400110	Bremsträger
39	2	E400111	Nabe