

# Bedienungsanleitung

fahrbares Stehgerät „Speedy“



# Vorwort

**Sehr geehrte Kundin, sehr geehrter Kunde,**

an dieser Stelle möchten wir Ihnen dafür danken, dass Sie sich für ein hochwertiges Stehgerät von Rehatec entschieden haben.

Diese Anleitung soll Ihnen helfen, sich mit Ihrem neuen Stehgerät vertraut zu machen. Weiterhin wollen wir Ihnen einige Anregungen geben, wie man das Stehgerät im täglichen Gebrauch bei verschiedenen Einsätzen handhaben kann.

Wir möchten Sie bitten vor der ersten Inbetriebnahme, die Sicherheitshinweise und die Anweisungen aufmerksam durchzulesen und zu beachten.

Technische Änderungen und Verbesserungen des Stehgerätes behalten wir uns vor.

Beachten Sie bitte, dass die Ausstattung Ihres Stehgerätes bei einigen Hinweisen und Darstellungen abweichen kann.

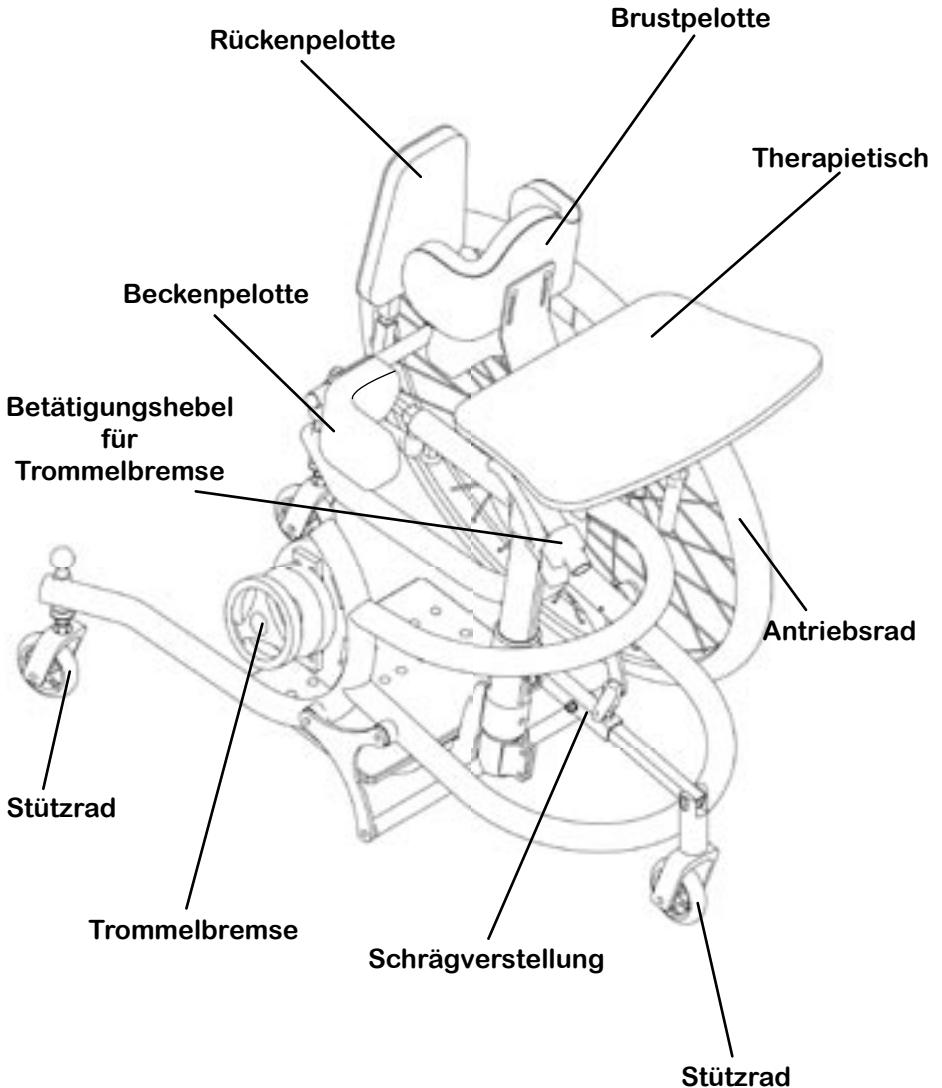
Ihr **REHATEC®** Team

# Inhaltsverzeichnis

Vorwort .....	2
Inhaltsverzeichnis .....	3
Übersichtsdarstellung .....	4
Sicherheitshinweise .....	5
Aufbau .....	6
Indikationen .....	7
Zweckbestimmung .....	7
Nutzungsdauer .....	8
Einsteigen & Aussteigen .....	8
Zubehör .....	9
Bedienung .....	10
Höhenverstellung Fußbrett .....	10
Schrägverstellung Mittelsäule .....	10
Höhen- und Breitenverstellung Kniepelotten .....	11
Höhenverstellung Schrittrolle .....	12
Höhen- und Tiefenverstellung Brustpelotte .....	13
Einstellungen Beckenpelotten .....	14
Tiefenverstellung .....	14
Breitenverstellung .....	15
Höhenverstellung .....	15
Höhenverstellung Tisch inkl. Brustpelotte .....	16
Schrägverstellung Tisch .....	17
Höhenverstellung Rückenpelotte .....	18
Bremshebel/Trommelbremse .....	19
Radplatten Einstellungen .....	20
Pflege und Wartung .....	21
Typenschilder .....	22
Maße .....	23
Hersteller .....	24
Garantie & Garantiebedingungen .....	25
Notizen .....	26
Garantiekarte .....	27

# Übersichtsdarstellung

Die untenstehende Abbildung soll Ihnen die Bezeichnung der wichtigsten Bauteile zeigen, sowie die Begriffe, die Sie beim Lesen dieser Gebrauchsanweisung wiederfinden.



# Sicherheitshinweise

Da Sie vor der ersten Inbetriebnahme Ihres Stehgerätes die Sicherheitshinweise und die Gebrauchsanweisung lesen und beachten müssen, haben wir für Sie die wichtigsten Hinweise zu Anfang zusammengefaßt.

Diese Sicherheitshinweise sind zu beachten!

- > Den Patienten nie unbeaufsichtigt lassen !!!
- > Der Zusammenbau muß mit mindestens zwei Personen durchgeführt werden, um eventuellen Verletzungen vorzubeugen.
- > Vor Inbetriebnahme ist sicherzustellen, daß die Bedienperson (Helfer) in der sicheren Handhabung des Gerätes unterwiesen ist.
- > Vor jedem Gebrauch sind sämtliche Schraubverbindungen auf ihre Festigkeit zu kontrollieren, insbesondere an Tisch und Säule.
- > Es ist zu prüfen, ob sich der Patient alleine in das Stehgerät stellen kann. Je nach Krankheitsbild und Gewicht kann es sein, dass bis zu 3 Helfer gebraucht werden, um den Patienten aufzurichten.
- > Je nach Krankheitsbild und Therapie ist zu klären, wie lange der Patient im Stehgerät verweilen darf.
- > Es ist von Patient zu Patient unterschiedlich, ob er in eine komplette Streckhaltung gebracht werden kann. Bei vielen Patienten ist anfänglich nur ein Stehen in einer Beugung möglich.
- > Zur Beachtung: Immer prüfen, ob bei verstellbaren Teilen die Schraubverbindungen fest sind.
- > Es dürfen zur Reinigung und Pflege keinesfalls Haushaltsreiniger, Desinfektionsmittel o. ä. verwendet werden, sondern nur eine milde Seifenlösung.
- > Bei einer Störung ist das Gerät sofort der Benutzung zu entziehen.
- > Beim Ein- und Aussteigen immer die Trommelbremsen feststellen.

# Aufbau

Die Stehgerät wird komplett montiert in einem Karton geliefert.

Einstellen des Gerätes:

Bevor der Patient in das Stehgerät gestellt wird, muß an dem Gerät eine Voreinstellung vorgenommen werden. Hierzu werden folgende Körpermaße benötigt (siehe auch Abbildung)

Bei der Höheneinstellung "a" den kompletten Tisch gut festhalten!

## Maß "a"

bis Tischoberkante (Ellenbogenmaß (falls ein Tisch montiert ist)).

Der Ellenbogen wird 90° angewinkelt und das Maß zwischen dem Ellenbogen und der Fußplatte gemessen. Dieses Maß entspricht dem Maß der Tischoberkante.

## Maß "b"

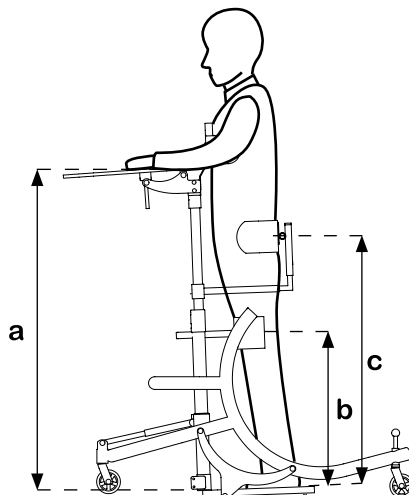
Kniemitte (Kniemaß)

Maß zwischen der Kniescheibe (Mitte) und der Fußplatte. Je nach Krankheitsbild kann die Knielotte unter der Kniescheibe oder auf der Kniescheibe positioniert werden.

## Maß "c"

Spine (Spinenmaß)

Maß zwischen Spine (vorderer Beckenknochen) und der Fußplatte. Dieses Maß ist die Oberkante der Beckenpelotten.



# Indikationen

Eine Versorgung mit dem Stehgerät kann bei folgenden Indikationen Anwendung finden:

- > Querschnittslähmung
- > Spina Bifida
- > Muskeldystrophie
- > Infantile Zerebralparese
- > Multiple Sklerose
- > Paraplegie

# Zweckbestimmung

Das Gerät ist für den Betrieb im Innenbereich bestimmt. Eine Betriebnahme im Außenbereich (z.B. Balkon oder Terrasse) ist nur möglich, wenn der Boden eben ist. Auf einer schiefen Ebene darf das Gerät keinesfalls gestellt werden.

Hinweis für den Wiedereinsatz:

Das Stehgerät kann in den Wiedereinsatz gelangen. Davor muss das Gerät jedoch auf Funktionstauglichkeit geprüft werden (durch Rehatec oder den qualifizierten Fachhandel). Hierbei ist jedoch folgendes zu beachten:

- > Schraubenbefestigung überprüfen
- > Lenk- und Antriebsräder auf Funktion prüfen
- > Mittelsäule auf Funktion prüfen
- > Beckenrahmen und Schrittrolle auf Funktion prüfen
- > Sämtliche Klemmteile auf Funktion prüfen
- > Vollständigkeit der Bauteile und Beschädigung prüfen

**Defekte Teile müssen sofort ersetzt werden!**

# Nutzungsdauer

**Wichtig:** Je nach Krankheitsbild und Therapie ist zu klären, wie lange der Patient im Stehgerät verweilen darf.

**Folgende Symptome sind bekannt und können in einigen Fällen auftreten:**

- > Kreislaufprobleme
- > Schmerzen im Bein- und/oder Rückenbereich
- > spastische Anfälle

Es ist von Patient zu Patient unterschiedlich, ob er in eine komplette Streckhaltung gebracht werden kann. Bei vielen Patienten ist anfänglich nur ein Stehen in einer Beugung möglich. Korrigieren Sie niemals mit Gewalt oder starkem Druck.

## Einsteigen

- > Trommelbremsen vom Gerät feststellen!
- > Das Gerät auf einem festen und geraden Boden positionieren!
- > Achten Sie auf den festen Sitz aller Schraubverbindungen!
- > Das Stehgerät auf die Körpermaße des Patienten voreinstellen
- > Entfernen Sie die Beckenpelottenhalterung (siehe Seite 14)
- > Den Patienten an das Stehgerät heranfahren. Die Feststellbremse und/oder die Trommelbremse des Rollstuhls/Buggys anziehen.
- > Der Patient wird aus dem Rollstuhl/Buggy gezogen und in das Stegerät gestellt.
- > Montieren Sie die Beckenpelottenhalterung wieder (siehe Seite 14)

Bitte beachten sie, dass der Patient gegen herausfallen aus dem Stehgerät gesichert ist. Überprüfen Sie auch vorher die sichere Montage der Bauteile des Stehgerätes.

## Aussteigen

- > Die Trommelbremsen vom Gerät müssen festgestellt sein.
- > Das Gerät muß auf einem sicheren Platz mit ebenen und festem Untergrund aufgestellt sein.
- > Der Rollstuhl/Buggy wird an das Gerät herangefahren und die Feststellbremse und/oder die Trommelbremse des Rollstuhls/Buggys anziehen.
- > Das Gerät muß (bei Schrägtellung) wieder in senkrechte Stehposition gebracht werden.
- > Entfernen Sie die Beckenpelottenhalterung (siehe Seite 14)
- > Der Patient wird aus dem Stehgerät gehoben und in den Rollstuhl/Buggy gesetzt.

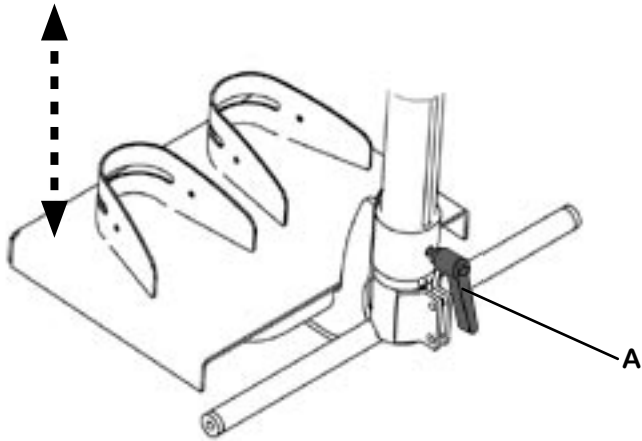
# Zubehör

Folgendes Zubehör ist zusätzlich erhältlich. Die Teile werden wie folgt eingesetzt:

<u>Artikelnr.:</u>	<u>Beschreibung:</u>
16165-30	Paar Antriebsräder 30“
16165-32	Paar Antriebsräder 32“
16165-34	Paar Antriebsräder 34“
16165-36	Paar Antriebsräder 36“
16165-38	Paar Antriebsräder 38“
16165-40	Paar Antriebsräder 40“
16065-22	Paar Speichenschutz für 22“ Antriebsräder
16065-24	Paar Speichenschutz für 24“ Antriebsräder
16065-28	Paar Speichenschutz für 28“ Antriebsräder
16065-30	Paar Speichenschutz für 30“ Antriebsräder
16065-32	Paar Speichenschutz für 32“ Antriebsräder
16065-34	Paar Speichenschutz für 34“ Antriebsräder
16065-36	Paar Speichenschutz für 36“ Antriebsräder
16065-38	Paar Speichenschutz für 38“ Antriebsräder
16065-40	Paar Speichenschutz für 40“ Antriebsräder
16001	Therapietisch aus Plexiglas
16002	Therapetisch aus Holz
16002-1	Rand für Holztisch
20000	Topper
16006	Fußriemen
16026	Brustpelotte inkl. Seitenführungspelotten höhenverstellbar
16020	Spinenpelotten
16025	Rückenpelotte

## Höhenverstellung Fußbrett

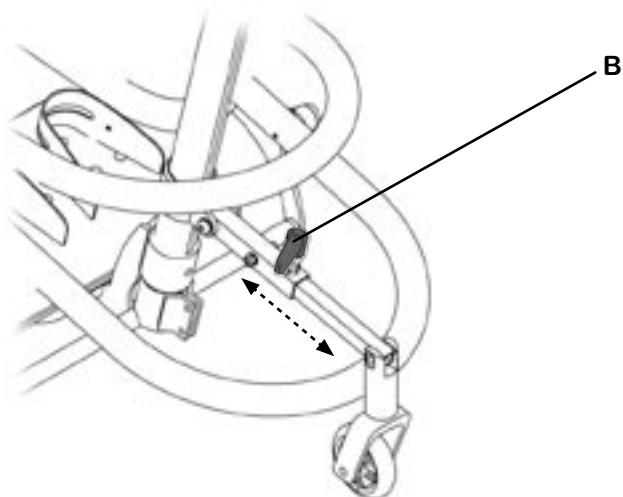
Um das Fußbrett in der Höhe verstellen zu können lösen Sie den Klemmhebel „A“ leicht und verschieben Sie das Fußbrett nach oben oder unten. Haben Sie die Einstellungen vorgenommen, ziehen Sie den Klemmhebel wieder fest.



## Schrägverstellung Mittelsäule

Um Ihr Stehgerät in die Schrägverstellung kippen zu können müssen Sie legendlich den Klemmhebel „B“ lösen und den gewünschten Winkel der Mittelsäule einstellen.

Sollte sich in dem Gerät ein Patient befinden ist eine zweite Hilfsperson erforderlich, die den Patienten und die Mittelsäule festhebt, sodass der Patient nicht „ruckartig“ nach vorne fallen kann während Sie den Klemmhebel öffnen. Haben Sie die Einstellungen vorgenommen, ziehen Sie den Klemmhebel wieder fest.



# Höhen- und Breitenverstellung Kniepelotten

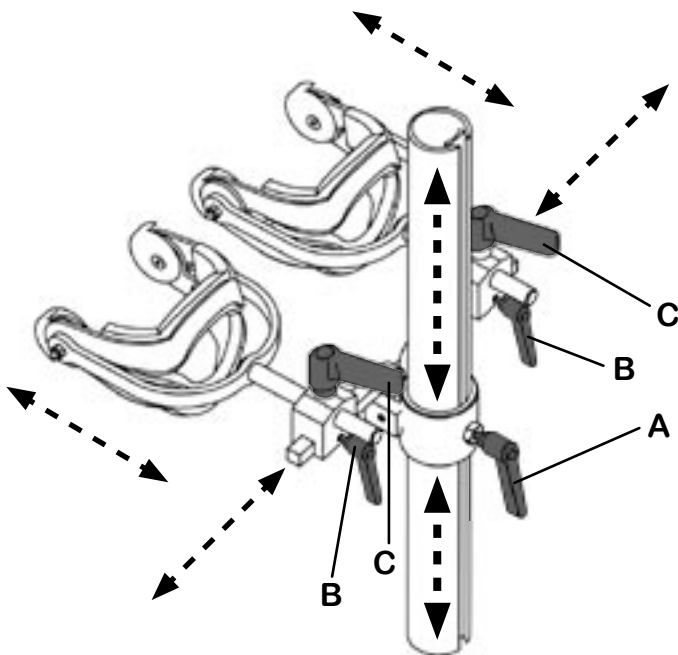
Die Kniepelotten an Ihrem Stehgerät sind standardgemäß in drei Ebenen verstellbar: In der Höhe, Breite und Tiefe.

Wenn Sie die Kniepelotten in der Höhe verstellen wollen, halten Sie diese fest und lösen den Klemmhebel „A“ leicht. Verschieben Sie nun die Kniepelotten beliebig in ihrer Höhe.

Die Kniepelotten sind individuell in ihrer Breite sowie Tiefe verstellbar. Durch Lösen des Klemmhebels „B“ sind sie in der Breite verstellbar.

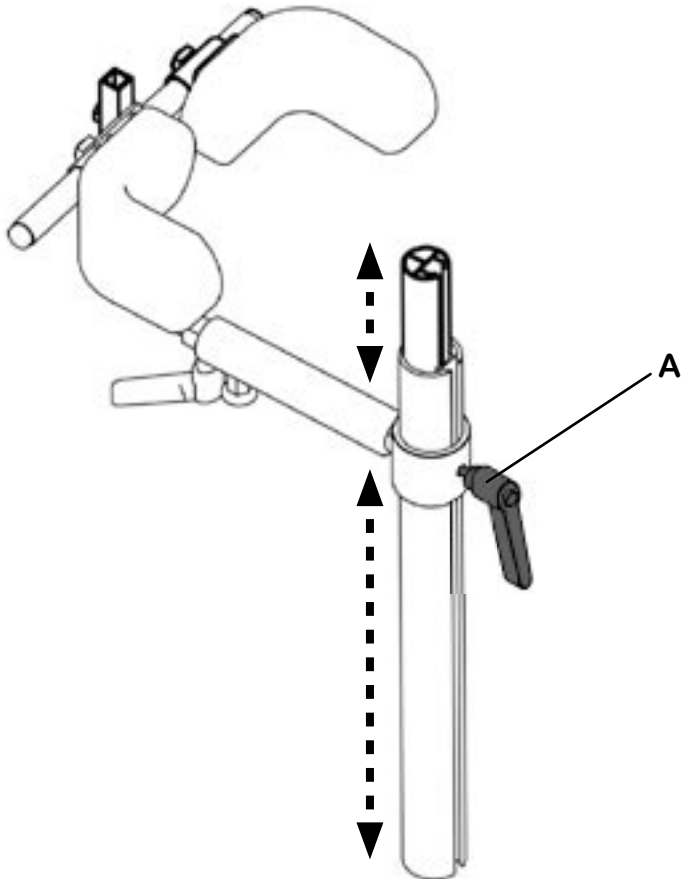
Durch Lösen des Klemmhebels „C“ sind die Kniepelotten zusätzlich noch in Ihrer Tiefe verstellbar.

Haben Sie alle Einstellung vorgenommen, ziehen Sie die Klemmhebel wieder fest zu, sodass sich die Bauteile nicht mehr verstellen können und einen festen Sitz haben.



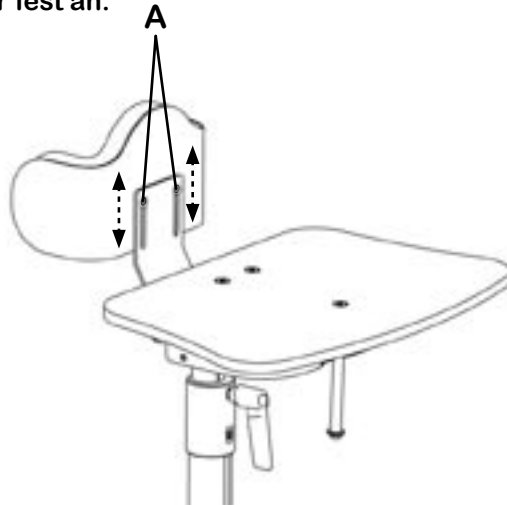
## Höhenverstellung Schrittrolle

Die Schrittrolle kann sich jeder Körpergröße des Patienten anpassen. Um die Höhe der Schrittrolle verstellen zu können, lösen Sie bitte den Klemmhebel „A“, passen Sie die Schrittrolle dem Patienten an und ziehen diesen wieder fest.

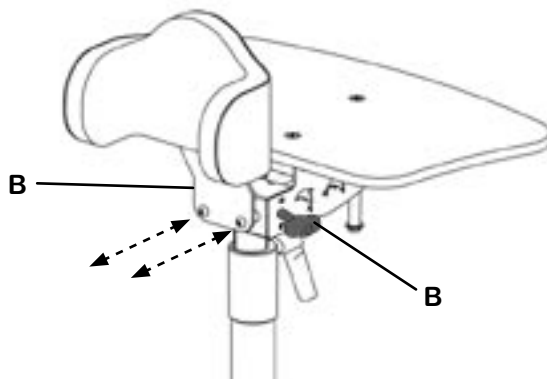


## Höhen- und Tiefenverstellung Brustpelotte

Die Brustpelotte ist mit der Brustpelottenhalterung am Tisch verbunden. Verändern Sie die Höhe des Tisches, so ist auch automatisch die Höhe der Brustpelotte verstellt. Um aber Problemen bei der Anpassung an einem Patienten vorzubeugen ist die Brustpelotte zusätzlich in zwei Ebenen verstellbar: in der Höhe und in der Tiefe. Durch leichtes Lösen der beiden Schrauben „A“ können Sie die Brustpelotte in der Höhe verstellen. Achten Sie darauf, dass Sie die Schrauben nicht zu weit rausdrehen, sondern nur soweit um die Pelotte verstellen zu können. Haben Sie die gewünschte Höhe eingestellt, ziehen sie die Schrauben wieder fest an.



Um die Brustpelotte in der Tiefe zu verstellen müssen Sie die Flügelschrauben „B“ lösen. Ziehen Sie nun die komplette Brustpelotte nach vorne oder hinten um das gewünschte Maß einzustellen. Haben Sie die gewünschte Tiefe eingestellt ziehen Sie die Flügelschraube wieder fest an.



## Einstellungen Beckenpelotten

Genau wie die Kniepelotten bieten auch die Beckenpelotten drei verschiedene Einstellmöglichkeiten: Tiefen-, Höhen- und Breitenverstellung. Wie Sie diese Einstellungen fachgerecht vornehmen lesen Sie nun.

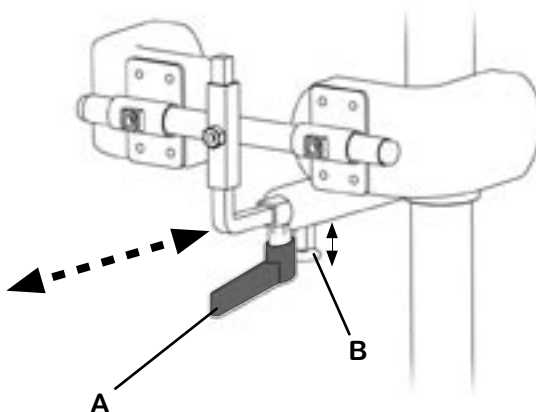
### Tiefenverstellung

Um die Tiefe der Beckenpelotten zu verändern müssen Sie den Klemmhebel „A“ leicht öffnen, bis sich die komplette Beckenpelottenhalterung nach hinten oder vorne schieben lässt.

Wollen Sie die Beckenpelotte komplett vom Gerät entfernen müssen Sie zuerst den Klemmhebel „A“ lösen und dann den Sicherungsbolzen „B“ nach unten ziehen und gleichzeitig die Beckenpelottenhalterung nach hinten ziehen. Ist die Beckenpelottenhalterung aus dem Gerät entfernt können Sie den Sicherungsbolzen loslassen.

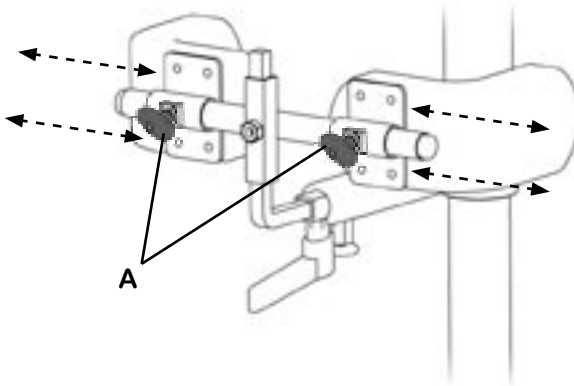
Wenn Sie die Beckenpelottenhalterung wieder an das Gerät montieren wollen müssen die den Sicherungsbolzen „B“ nach unten ziehen und gleichzeitig die Beckenpelottenhalterung in das Vierkanthrohr stecken. Sofern sich die Halterung ca. 5cm im Rohr befindet können Sie den Sicherungsbolzen wieder loslassen.

Haben Sie alle Einstellungen vorgenommen, ziehen Sie den Klemmhebel wieder fest an!



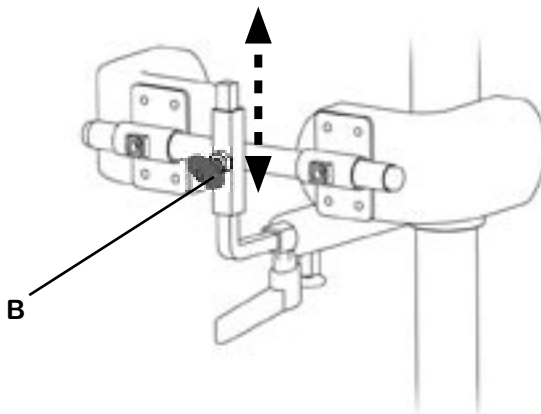
## Breitenverstellung

Um die beiden Beckenpelotten in Ihrer Breite zu verstellen lösen Sie die Flügelschrauben „A“ ein wenig, bis Sie die Beckenpelotten einstellen können. Haben Sie die Einstellung vorgenommen ziehen Sie beide Schrauben wieder fest.



## Höhenverstellung

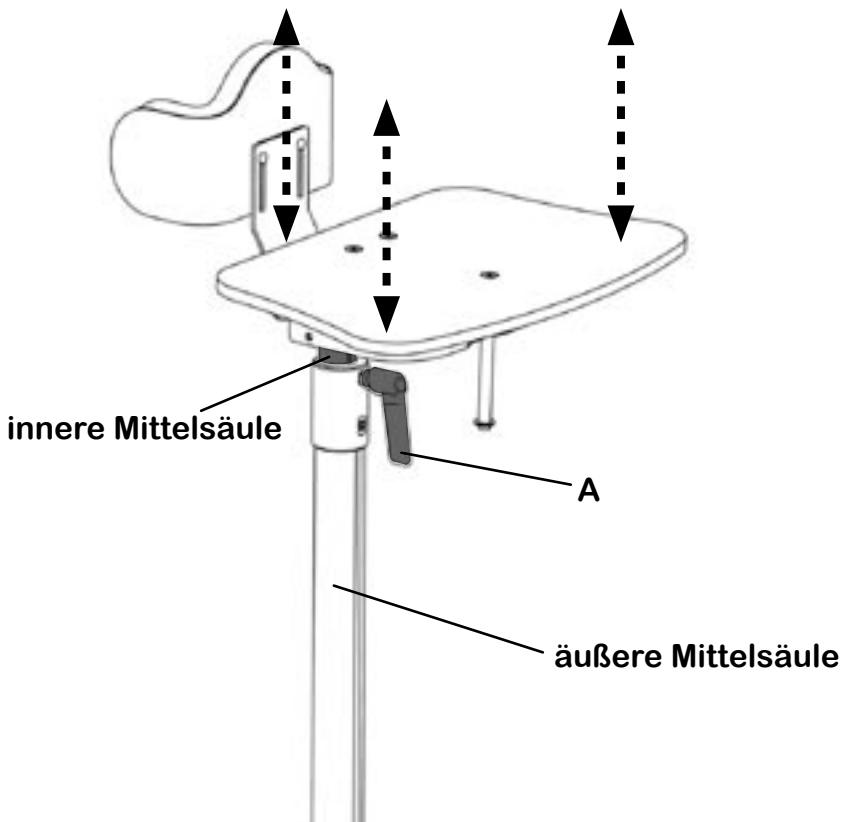
Falls Sie Ihre Beckenpelotten in der Höhe verstellen wollen müssen Sie lediglich die Flügelschraube „B“ ein wenig lösen um dann den Beckenpelottenhalter nach oben oder unten zu verschieben. Haben Sie die Einstellung vorgenommen ziehen Sie die Flügelschraube wieder fest.



## Höhenverstellung Tisch inkl. Brustpelotte

Da die Brustpelotte mit dem Tisch verbunden ist, können Sie diese zusammen in der Höhe verstellen. Dazu öffnen Sie den Klemmhebel „A“ und schieben die innere Mittelsäule mit dem Tisch und der Brustpelottenhalterung nach oben oder unten.

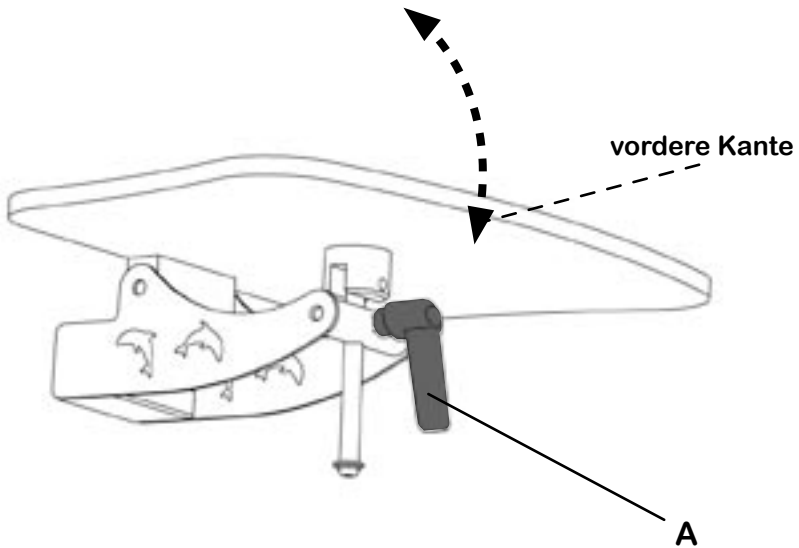
**Achtung Verletzungsgefahr:** Beim Lösen des Klemmhebels kann der Tisch nach unten rutschen und Finger einklemmen!



## Schrägverstellung Tisch

Den als Zubehör erhältlichen Tisch (Plexiglas oder Holz) können Sie im Winkel verstellen. Dies dient entweder zur horizontalen Ausrichtung des Tisches falls Ihr Stehgerät sich in der Schräglage befindet oder einfach zur Kantelung des Tisches wenn Ihr Stehgerät gerade steht.

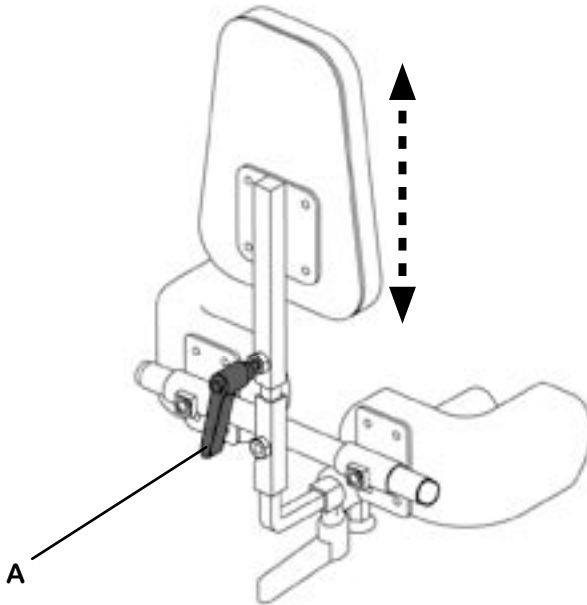
Zur Verstellung müssen Sie den Klemmhebel „A“ leicht lösen und den Tisch an der vorderen Kante nach oben oder unten ziehen.



## Rückenpelotte

Um die Rückenpelotte in der Höhe zu verstellen, lösen Sie den Klemmhebel „A“ und passen Sie diese dem Patienten an.

Haben Sie die Einstellungen vorgenommen, ziehen Sie den Klemmhebel wieder fest.



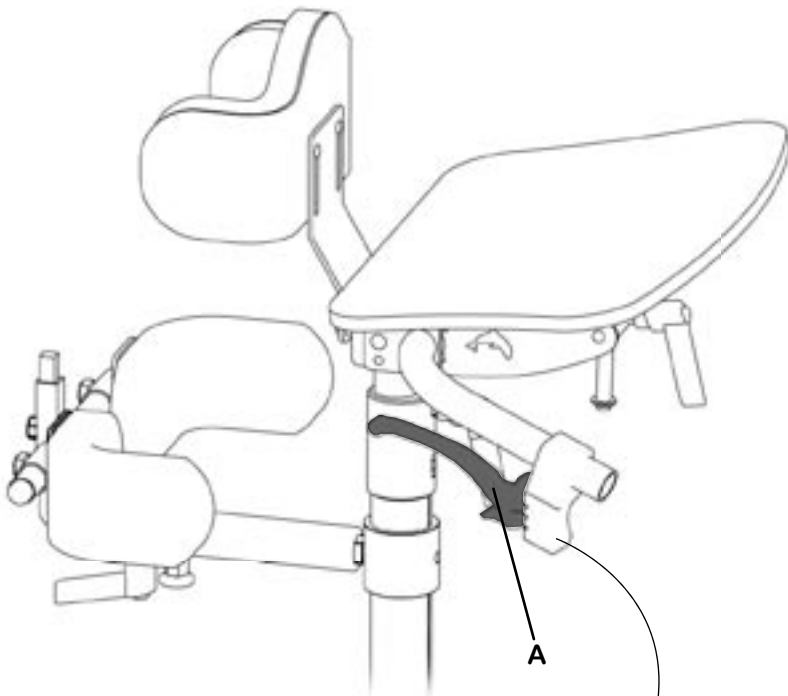
## Bremshebel/Trommelbremse

An Ihrem Stehgerät werden serienmäßig Räder mit Trommelbremsen angebracht. Der Bremshebel befindet sich unter dem Therapietisch „A“ (falls vorhanden).

Die Trommelbremse arbeitet luftdruckunabhängig. Sie ist in der Radnabe integriert und dadurch unzugänglich. Sie bietet der Begleitperson die Möglichkeit, beim Schieben mit zu bremsen. Die Trommelbremse ermöglicht auch ein dosiertes bzw. schleifendes Bremsen.

### Einstellen der Trommelbremse:

Die Trommelbremse ist werkseitig voreingestellt. Es kann aber sein dass diese nachjustiert werden muss. Zum genauen Einstellen der Trommelbremse müssen Sie an der Einstellautomatik am Bremsträger die Schraube (durch die das Bremsseil geführt wird) etwas herausdrehen, bis Sie beim Drehen des Antriebsrades ein schleifendes Geräusch hören. In diesem Zustand liegen die Bremsbacken leicht an dem Nabengehäuse an. Anschließend drehen Sie die Einstellschraube um 1 Umdrehung zurück und klemmen diese mit der Mutter. Überprüfen Sie die Funktion der Trommelbremse und stellen Sie eventuell die Einstellschraube nach.



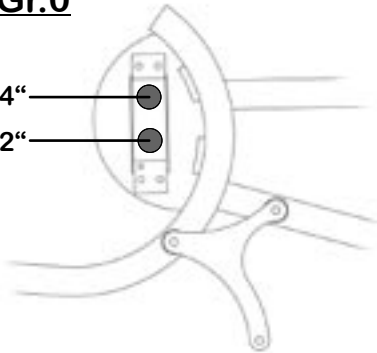
# Radplatten Einstellungen

An Ihrem Stehgerät können je nach Gerätgröße verschiedene Radgrößen montiert werden. Um bei allen Größen die Räder problemlos umzustecken haben wir für jedes Gerät bestimmte Radplatten standardgemäß montiert. Anhand den vier Abbildungen können Sie erkennen welches Loch Sie für welche Rädergröße benutzen müssen.

## Gr.0

für 24"

für 22"

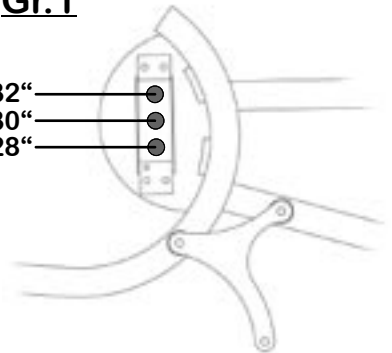


## Gr.1

für 32"

für 30"

für 28"



## Gr.2

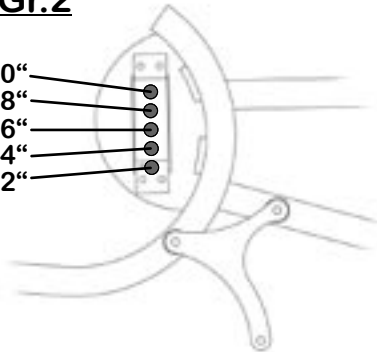
für 40"

für 38"

für 36"

für 34"

für 32"



## Gr.3

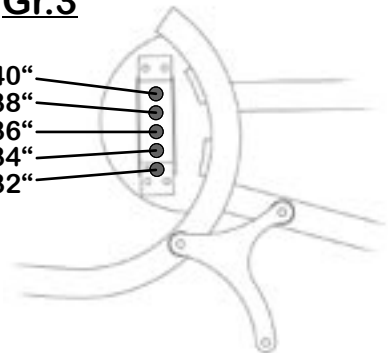
für 40"

für 38"

für 36"

für 34"

für 32"



# Pflege und Wartung

## Pflege

Ihr Stehgerät benötigt ebenso wie andere Hilfsmittel eine regelmäßige Inspektion. Außerdem wird Ihr Stehgerät Ihnen ausgesprochen dankbar sein, wenn Sie es pfleglich behandeln, da es dann für Jahre sein gutes Aussehen und die Funktionsfähigkeit behält.

Sie müssen Ihr Stehgerät regelmäßig mit einem weichen Tuch abreiben, insbesondere sollten Wassertropfen entfernt werden. Bei stärkeren Verschmutzungen sollten Sie einen milden Haushaltsreiniger verwenden.

Einige Teile an Ihrem Stehgerät müssen von Zeit zu Zeit gewartet werden, um eine reibungslose Funktion zu gewährleisten. Schalten Sie hierzu Ihren Fachhändler ein.

**Wichtig:** Es dürfen zur Reinigung und Pflege nur Haushaltsreiniger, Desinfektionsmittel o. ä. verwendet werden, Reiniger dürfen nicht ätzend sein.

## Wartung

Durch den ständigen Gebrauch Ihres Stehgerätes kann es sein, dass sich bestimmte Schrauben lockern. Ziehen Sie daher gelegentlich die Schrauben nach. Das System sollte zudem mindestens einmal jährlich durch eine autorisierte Person überprüft werden. Die Überprüfung muß folgende Punkte beinhalten:

- > Sämtliche Klemmteile auf Funktion prüfen
- > Vollständigkeit der Bauteile und Beschädigung der Polster prüfen
- > Überprüfung auf lose Schrauben oder Teile

**Defekte Teile müssen ersetzt werden!**

**Wichtig: Bei einer Störung ist das Gerät sofort der Benutzung zu entziehen!**

# Typenschilder

Zur Identifizierung Ihres Stehgerätes haben wir auf dem Gerät ein Typenschild angebracht. Das Typenschild von Ihrem Stehgerät befindet sich gut sichtbar auf dem Rahmen.

**REHATEC** Dieter Frank GmbH  
Heidelberger  
Stehgerät  
Seriennummer: Zxxxxxx

**Gr. 0:**

**REHATEC** Dieter Frank GmbH  
Achtung!  
Nur auf festem, ebenem und  
horizontalem Untergrund  
verwenden  
Max. Patientengewicht: **40kg**

**Gr. 1:**

**REHATEC** Dieter Frank GmbH  
Achtung!  
Nur auf festem, ebenem und  
horizontalem Untergrund  
verwenden  
Max. Patientengewicht: **50kg**

**Gr. 2:**

**REHATEC** Dieter Frank GmbH  
Achtung!  
Nur auf festem, ebenem und  
horizontalem Untergrund  
verwenden  
Max. Patientengewicht: **60kg**

**Gr. 3:**

**REHATEC** Dieter Frank GmbH  
Achtung!  
Nur auf festem, ebenem und  
horizontalem Untergrund  
verwenden  
Max. Patientengewicht: **75kg**

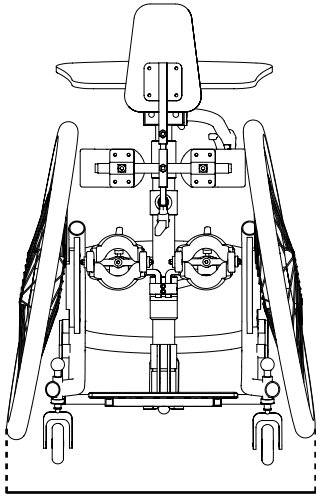
Auf dem Typenschild sind die genaue Typenbezeichnung und die Seriennummer der jeweiligen Stehgerätes aufgedruckt.

Bei Nachbestellungen von Zubehör oder Ersatzteilen sollten Sie immer die Serien-Nummer (und evtl. die Auftrags-Nr.) angeben, um eine reibungslose Bearbeitung ihres Auftrages zu garantieren.

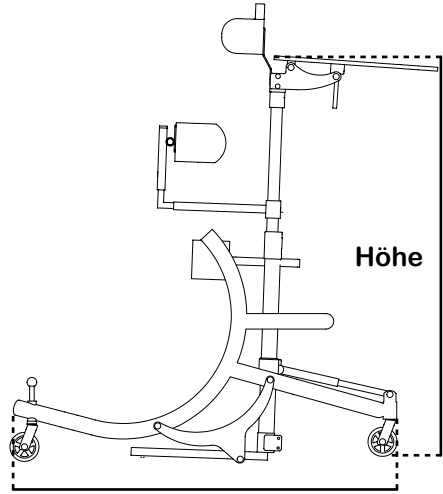
## Zusätzlicher Hinweis

**Achtung:** Für Schäden aufgrund von Kombinationen unseres Stehgerätes mit Fremdprodukten jeglicher Art, die unter Umständen erhebliche Gefahren in sich bergen, können wir keine Haftung übernehmen. Es sei denn, dass eine ausdrückliche Freigabe eines solchen Produktes durch unser Haus vorliegt.

# Maße



**Breite**



**Länge**

**Höhe**

	Größe 0	Größe 1	Größe 2	Größe 3
<b>Breite</b>	64cm*	70cm*	80cm*	85cm*
<b>Länge</b>	77cm	89cm	102cm	102cm
<b>Neigung</b>	10°	9°	8°	8°
<b>Radsturz</b>	10°	10°	7°	7°
<b>max. Belastung</b>	40kg	50kg	60kg	75kg

\*je nach Radgröße

**Hersteller**

**REHATEC®**

**Dieter Frank GmbH  
In den Kreuzwiesen 35  
69250 Schönau  
Tel.: 06228-9136-0  
Fax: 06228-9136-99**

**[www.rehatec.com](http://www.rehatec.com)  
[info@rehatec.com](mailto:info@rehatec.com)**



# Garantie

Sie haben sich für ein hochwertiges Produkt von Rehatec entschieden. Auf das von uns gelieferte Stehgerät verpflichten wir uns zu:

## 3 Jahren Garantie auf die Bauteile\*

Sofern nachweislich ein Werkstoff- oder Herstellungsfehler vorliegt, werden schadhafte Teile kostenlos ersetzt. Abänderungen und konstruktive Eingriffe, die über die Anpassung an die persönliche Körpergröße hinausgehen, können nicht mehr von uns als Hersteller verantwortet werden. Das Produkt hat bei normalem, bestimmungsgemäßen Einsatz eine Lebensdauer von 5 Jahren. Sollte das Produkt nach dieser Zeit noch verwendet werden, empfehlen wir eine Prüfung und Überarbeitung durch Rehatec. Technische Änderungen sind vorbehalten.

\* Polsterteile sind ausgeschlossen

## Garantiebedingungen

- 1) Reklamationen müssen uns umgehend schriftlich mitgeteilt werden.
- 2) Die Garantie gilt nicht, wenn ohne unsere schriftliche Genehmigung Konstruktionsänderungen vorgenommen wurden.
- 3) Die Garantie gilt nur bei normaler Anwendung, jedoch nicht wenn das Hilfsmittel Verhältnissen und Situationen ausgesetzt wird, die dem vorgesehenen Anwendungsbereich nicht entsprechen.
- 4) Die Garantie gilt nur, wenn Originalteile verwendet werden, auch nicht in Kombination mit Teilen anderen Ursprungs (Siehe auch Punkt 3).
- 5) Defekte oder ausgetauschte Teile sind unser Eigentum.
- 6) Erstattung oder Gutschrift erfolgt nur dann, wenn wir das Hilfsmittel nicht innerhalb einer angemessenen Zeit reparieren oder in einen funktionstauglichen Zustand bringen können.
- 7) Die Garantie hat nur Bestand, wenn das in dem Land genutzt wird, für das es hergestellt wurde. Die Garantie deckt keine Unfallschäden,
- 8) Die Garantie erlischt bei Entfernen der Seriennummer



**REHATEC® Dieter Frank GmbH**

**In den Kreuzwiesen 35 – 69250 Schönau**

**Telefon: 06228-91360 - Telefax: 06228-913699**

# GARANTIEKARTE

Herzlichen Glückwunsch! Sie haben ein hochwertiges  
Gerät der Firma Rehatec erworben.

Das unten bezeichnete Rehatec-Erzeugnis ist von  
einwandfreier Qualität und zweckmäßiger Konstruktion.

Rehatec verpflichtet sich Schäden, die infolge von  
Materialfehlern entstehen, im Rahmen der dreijährigen  
Garantie ab Kaufdatum kostenlos zu beheben.

Von der Garantie ausgenommen  
sind lediglich Polster, Holzteile und Stoffe.

## **Heidelberger Stehgerät Speedy**

Serien-Nummer:.....

Kaufdatum:.....

Stempel des Händlers

Unterschrift

