

Bedienungsanleitung

Heidelberger Sitzsystem



Vorwort

Sehr geehrte Kundin, sehr geehrter Kunde,

an dieser Stelle möchten wir Ihnen dafür danken, dass Sie sich für ein hochwertiges Sitzsystem von Rehatec entschieden haben.

Wir möchten Sie bitten vor der ersten Inbetriebnahme, die Sicherheitshinweise und die Anweisungen aufmerksam durchzulesen und zu beachten.

Technische Änderungen und Verbesserungen des Sitzsystems behalten wir uns vor.

Beachten Sie bitte, dass die Ausstattung Ihres Sitzsystems bei einigen Hinweisen und Darstellungen abweichen kann.

Ihr **REHATEC®** Team

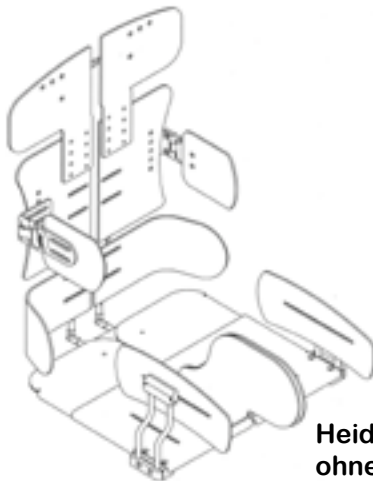
Inhaltsverzeichnis

Diese Anleitung soll Ihnen helfen, sich mit Ihrem neuen Sitzsystem vertraut zu machen. Weiterhin wollen wir Ihnen einige Anregungen geben, wie man das Sitzsystem im täglichen Gebrauch bei verschiedenen Einsätzen handhaben kann.

Vorwort	2
Inhaltsverzeichnis	3
Übersichtsdarstellung	4
Sicherheitshinweise	5
Indikationen & Zweckbestimmung	6
Voreinstellungen	7
Einstellen	8
Abduktionswinkel	8
Innere & äußere Beinführung	9
Sitztiefe	10
Beckenpelotten	11
Schulterpelotte	11
Seitenführungspelotte	12
Rückenpelotte	12
Armlehnen	13
Kopfstütze	14
Montage auf Untergestell	15
Entfernen des Sitzsystems	17
Hineinsetzen & Herausnehmen des Patienten	18
Maße	20
Pflege & Wartung	21
Zubehör	22
Typenschild	23
Zusätzlicher Hinweis	23
Hersteller	24
Garantie & Garantiebedingungen	25
Garantiekarte	26
Notizen	27
Notizen	28

Übersichtsdarstellung

Die untenstehende Abbildung soll Ihnen die Bezeichnung der wichtigsten Bauteile zeigen, sowie die Begriffe, die Sie beim Lesen dieser Gebrauchsanweisung wiederfinden.



Sicherheitshinweise

Da Sie vor der ersten Inbetriebnahme Ihres Sitzsystems die Sicherheitshinweise und die Gebrauchsanweisung lesen und beachten müssen, haben wir für Sie die wichtigsten Hinweise zu Anfang zusammengefaßt.

Diese Sicherheitshinweise sind zu beachten!

- > Patienten nie unbeaufsichtigt lassen.
- > Die Kippsicherheit bei Schwerpunktverlagerung muss bei der Montage des Sitzsystems auf einem Untergestell unbedingt berücksichtigt werden.
- > Vor Inbetriebnahme ist sicherzustellen, dass die Bedienperson (Helfer) in der sicheren Handhabung des Sitzsystems unterwiesen ist.
- > Üben Sie den Umgang zunächst vorsichtig unter Beachtung der Gebrauchsanleitung. Dabei müssen Sie auch die Auswirkungen von Schwerpunktsverlagerungen durch Verstellen der Sitzkantelung bzw. Rückenverstellung des Sitzsystems auf das Verhalten des Untergestells erforschen.
- > Das Sitzsystem ist für einen Patienten konstruiert, deshalb setzen Sie niemals eine weitere Person in das System.
- > Das Sitzsystem ist für die Benutzung mit einem Trapezadapter der Firma Rehatec gedacht.
- > Als Zubehör ist nur das von Rehatec vorgesehene Produktsortiment gedacht.
- > Das Sitzsystem darf nur mittels Trapezadapter auf einem Untergestell befestigt werden.
- > maximale Benutzergewicht Gr.1: 15kg, Gr.2: 25kg, Gr.3: 55kg, Gr.4: 70kg

Weitere Informationen kann Ihnen Ihr Fachhändler geben, der Ihnen auch die Variations- und Verstellmöglichkeiten des Sitzsystems zeigt und wie sie sich auf den Patienten auswirken.

Indikationen

Eine Versorgung mit dem Sitzsystem kann bei folgenden Indikationen Anwendung finden:

- > Querschnittslähmung
- > Spina Bifida
- > Muskeldystrophie
- > Infantile Zerebralparese
- > Multiple Sklerose
- > Paraplegie

Zweckbestimmung

Das Sitzsystem ist für den Betrieb mit einem Untergestell, Zimmergestell und/oder Reha-Buggy gedacht. Für die Befestigung auf einem dieser Geräte wird ein Trapezadapter der Firma Rehatec benötigt. Das Sitzsystem darf nur mittels Trapezadapter auf einem Gerät befestigt werden. Das Sitzsystem niemals lose hinstellen wenn sich in dieser ein Patient befindet - es besteht große Verletzungsgefahr durch umkippen des Sitzsystems!

Hinweis für den Wiedereinsatz:

Das Sitzsystem kann in den Wiedereinsatz gelangen. Davor muss das Gerät jedoch auf Funktionstauglichkeit geprüft werden (durch Rehatec oder den qualifizierten Fachhandel). Hierbei ist jedoch folgendes zu beachten:

- > Schraubenbefestigung überprüfen
- > Sämtliche Klemmteile auf Funktion prüfen
- > Vollständigkeit der Bauteile und Beschädigung prüfen
- > Bezug aus hygienischen Gründen ersetzen

Defekte Teile müssen sofort ersetzt werden!

Voreinstellungen

Um das Sitzsystem optimal nutzen zu können, müssen Sie mit der Handhabung vertraut sein.

Bevor Sie jedoch das Sitzsystem benutzen, müssen Sie folgende Maße vom Patienten nehmen:

- Beckenbreite/Sitzbreite
- Sitztiefe
- Brustbreite
- Rückenhöhe

Haben Sie nun Maß genommen, entfernen Sie alle Polster des Sitzsystems um es anpassen zu können.

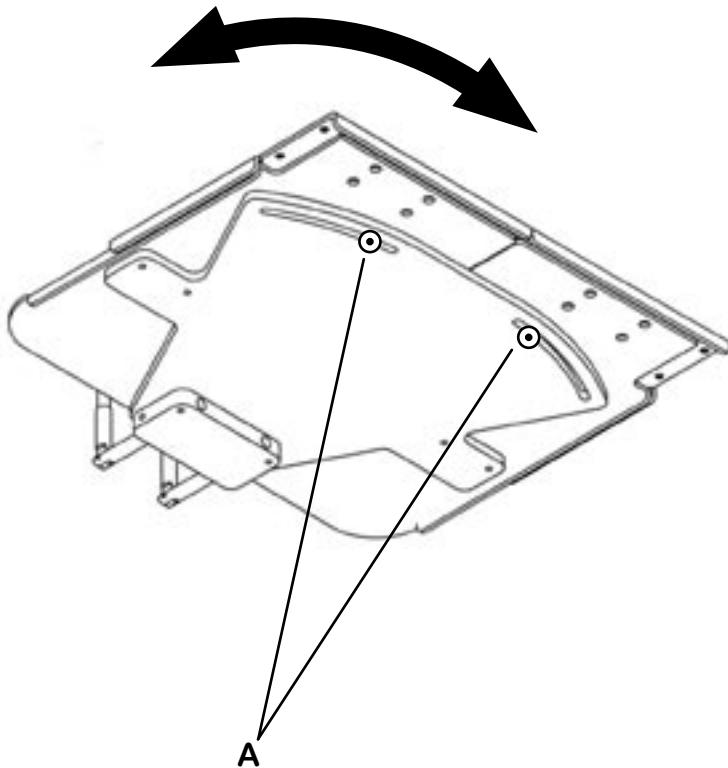
Addieren Sie zu allen Maßen des Patienten ca. 2 - 4cm (dies ist nötig, da später die Polster und Bezüge hinzukommen und sich dadurch die Maße verkleinern) und stellen Sie dann die Pelotten ein. Wie Sie die einzelnen Pelotten verstellen können, ist auf den folgenden Seiten nachzulesen.

Nach der Anpassung des Sitzsystemes befestigen Sie wieder alle Polster an ihrem ursprünglichen Ort.

Abduktionswinkel

Um den Abduktionswinkel der Sitzplatte einstellen zu können müssen Sie das Sitzsystem umdrehen um an die Schrauben der untere Seite zu kommen.

Drehen Sie nun die Rändelmuttern „A“ leicht auf, um den Winkel der Abduktion wie gewünscht einstellen zu können. Haben Sie die gewünschte Einstellung erreicht ziehen Sie die Schrauben wieder fest an.

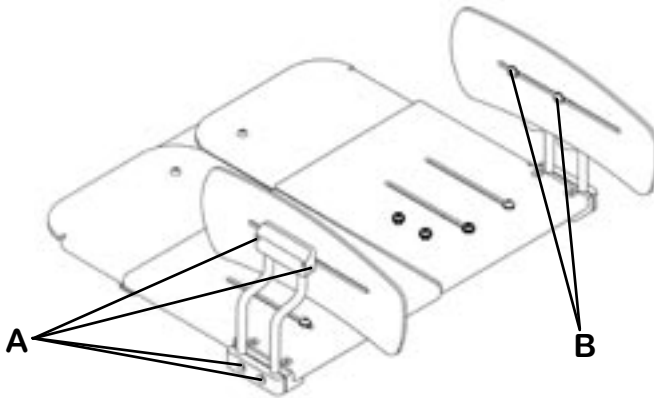


Beinführungen

Lösen Sie die Polster der äußere Beinführung (Adduktion) komplett.

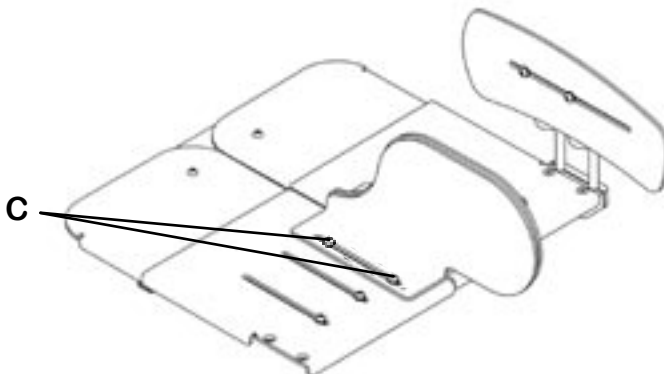
Mit einem Imbusschlüssel lösen Sie die Schrauben „A“ ein wenig bis Sie die Beinführung in der Breite verstellen können. Ziehen Sie die Schrauben wieder fest an, wenn Sie die gewünschte Breite erreicht haben.

Wenn Sie die Beinführung in der Tiefe verstellen wollen, lockern Sie die Schrauben „B“ leicht, bis sich die Pelottenführung per Hand in der Tiefe verstellen lässt. Ziehen Sie die Schrauben wieder fest an wenn die gewünschte Stellung erreicht wurde. Sie können nun die Polster wieder befestigen.



Um die innere Beinführung (Abduktion) einstellen zu können müssen Sie zuerst das Polster der Sitzplatte komplett abziehen.

Durch leichtes Lösen der beiden Schrauben (C) können Sie die Tiefe der Abduktionsführung ändern. Haben Sie die Führung angepasst, ziehen Sie die Schrauben wieder fest an und befestigen Sie das Polster wieder.



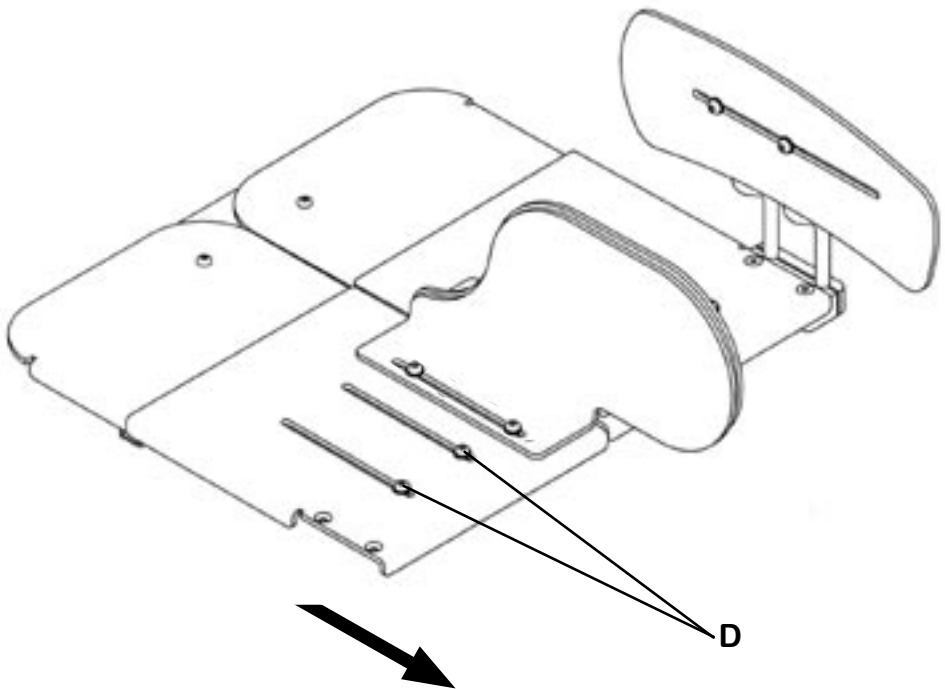
Sitztiefe

Entfernen Sie zuerst das Polster der Sitzplatte komplett, um zum Lösen der Schrauben beziehungsweise die Sitztiefe des Sitzsystems verstellen zu können.

Lösen Sie die Schrauben „D“ leicht um die Verstellung der Sitztiefe zu ermöglichen. Sie können nun die Sitztiefe verstellen, indem Sie die Platte nach vorne oder hinten ziehen. Sollten Sie die gewünschte Sitztiefe erreicht haben ziehen Sie die Schrauben wieder fest an.

Beachten Sie bitte, dass sich durch Verändern der Sitztiefe automatisch auch die Tiefe der inneren Beinführung (Abduktionsführung) verändert, da diese beiden Komponenten zusammen befestigt sind. Die Einstellung der Beinführung können Sie aber wieder beliebig verändern.

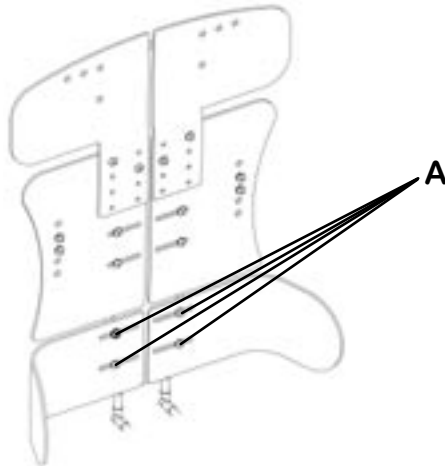
Sollten Sie alle Einstellung vorgenommen haben, befestigen Sie bitte wieder das Polster der Sitzplatte und ggf. der inneren Beinführung.



Beckenpelotte

Ziehen Sie die Polster an der Beckenpelotte komplett ab.

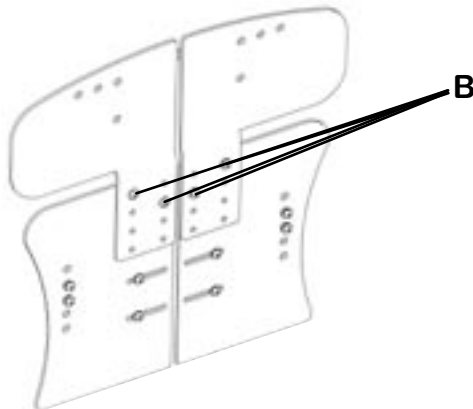
Die Beckenpelotten sind in der Höhe und Breite verstellbar. Um die Beckenpelotten in der Höhe oder Breite verstellen zu können, müssen Sie die Schrauben „A“ leicht lösen. Sie können nun durch auseinanderziehen die Pelotten in der Breite sowie durch hoch- oder runterziehen in der Höhe verstellen. Ziehen Sie die Schrauben wieder fest an und befestigen Sie die Polster wieder, wenn alle Einstellungen vorgenommen wurden.



Schulterpelotten

Um die Schulterpelotten verstellen zu können ziehen Sie das Rückenpolster komplett ab.

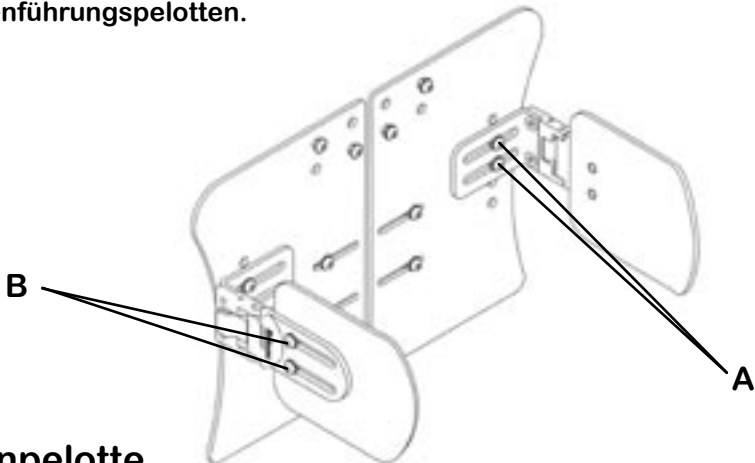
Durch leichtes Lösen der Schrauben „B“ können Sie die Schulterpelotten in der Höhe oder Breite verstellen. Sie können durch auseinanderziehen sowie durch hoch- oder runterziehen die Pelotten in der Breite als auch in der Höhe verstellen. Ziehen Sie die Schrauben wieder fest an und befestigen Sie die Polster wieder, wenn alle Einstellungen vorgenommen wurden.



Seitenführungspelotte

Entfernen Sie die Polster an den Seitenführungspelotten.

Die Seitenführungspelotten, egal ob fest oder abschwenkbar, sind in der Höhe sowie Breite einstellbar. Lösen Sie die Schrauben „A“ leicht und ziehen Sie nun die Pelotte nach außen oder innen um die Breite zu verstellen. Um die Pelotten in der Höhe zu verstellen müssen Sie die dazu vorhandenen Bohrlöcher nutzen. Beachten Sie, dass die Befestigung der Seitenführungspelotte mit zwei Schrauben erfolgen muss. Ziehen Sie die Schrauben wieder fest um die Breite der Pelotten zu fixieren. Durch Lösen der Schrauben „B“ können Sie die Seitenführungspelotten in der Tiefe nach vorne oder hinten verschieben. Ziehen Sie die Schrauben wieder fest an, wenn Sie die gewünschte Einstellung erreicht haben. Befestigen Sie nun wieder die Polster der Seitenführungspelotten.

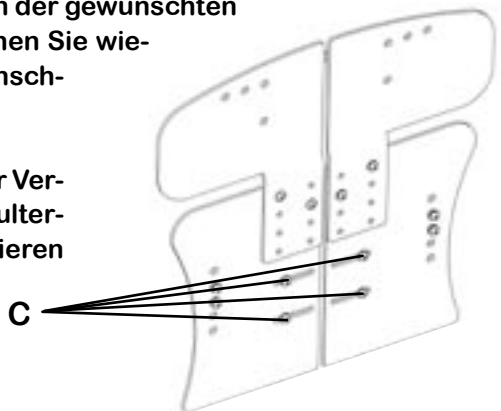


Rückenpelotte

Lösen Sie das komplette Rückenpolster um Einstellungen an der Rückenpelotte vornehmen zu können.

Die Höhe sowie Breite können Sie nach dem Lösen der Schrauben „C“ verstellen. Haben Sie die Rückenpelotte in der gewünschten Höhe und/oder Breite verstellt ziehen Sie wieder die Schrauben „C“ in der gewünschten Position fest.

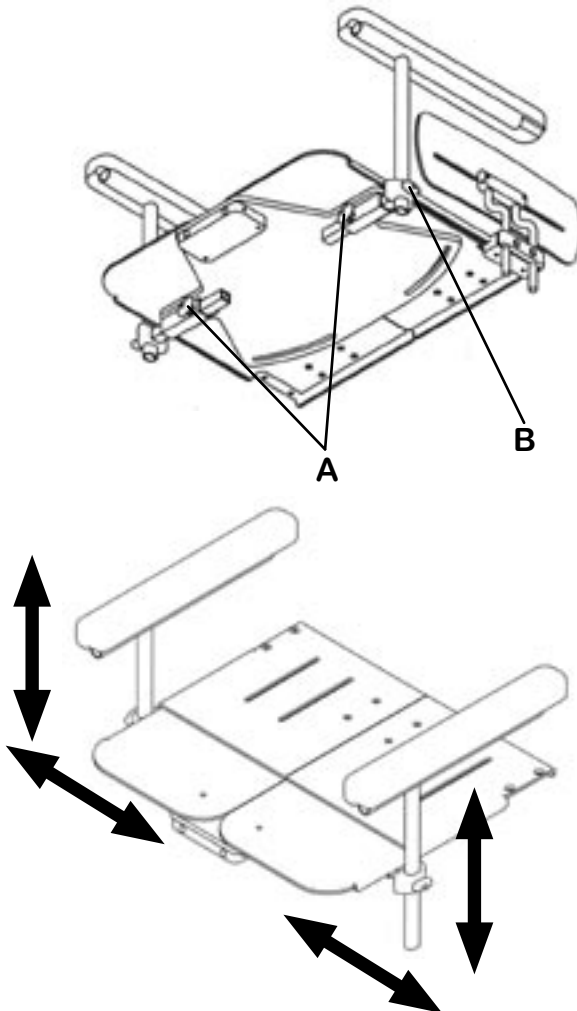
Beachten Sie bitte, dass sich bei der Verstellung des Rückens auch die Schulterhöhe- oder breite verstellt. Korrigieren Sie dies gegebenenfalls!



Armlehnen

An das Sitzsystem können Armlehnen montiert werden. Diese sind in der Breite als auch in der Höhe verstellbar. Wenn Sie die Breite der Armlehnen verändern wollen drehen Sie das Sitzsystem komplett um. Lockern Sie die Schrauben „A“ per Hand bis Sie den Armpolsterträger nach außen zum verbreitern ziehen können. Haben Sie die gewünschte Breite erreicht, ziehen Sie die Schrauben wieder fest.

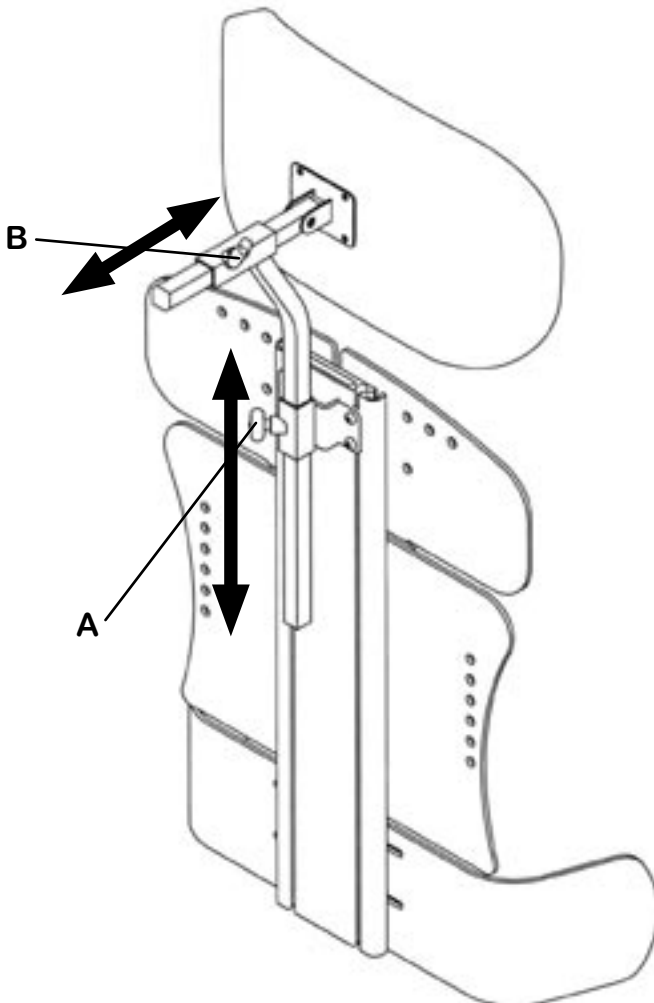
Wenn Sie die Höhe der Armpolster verändern wollen, lockern Sie die Schrauben „B“. Halten Sie hierbei das Armpolster fest, da dieses nach unten rutschen kann und eventuell Finger, usw. eingeklemmt werden können. Sie können nun das Armpolster nach oben oder unten ziehen. Haben Sie die gewünschte Höhe erreicht, ziehen Sie die Schrauben wieder fest.



Kopfstütze

Die Kopfstütze bietet zwei Einstellvarianten. Sie können den Kopfstützenhalter in der Höhe verstellen wenn die die Schraube „A“ leicht lösen und diesen entweder nach unten oder oben schieben. Halten Sie beim Lösen der Schraube bitte den Kopfstützenhalter fest, da dieser sonst nach unten rutschen kann und Sie sich verletzen können. Haben Sie die gewünschte Höhe eingestellt, ziehen Sie die Schraube wieder fest an.

Die Kopfstütze können Sie zudem in der Tiefe verstellen. Dies erreichen Sie durch Lösen der Schraube „B“. Sie können nun die Kopfstütze nach vorne ziehen oder nach hinten schieben. Haben Sie die Einstellung vorgenommen, ziehen Sie die Schraube wieder fest an.

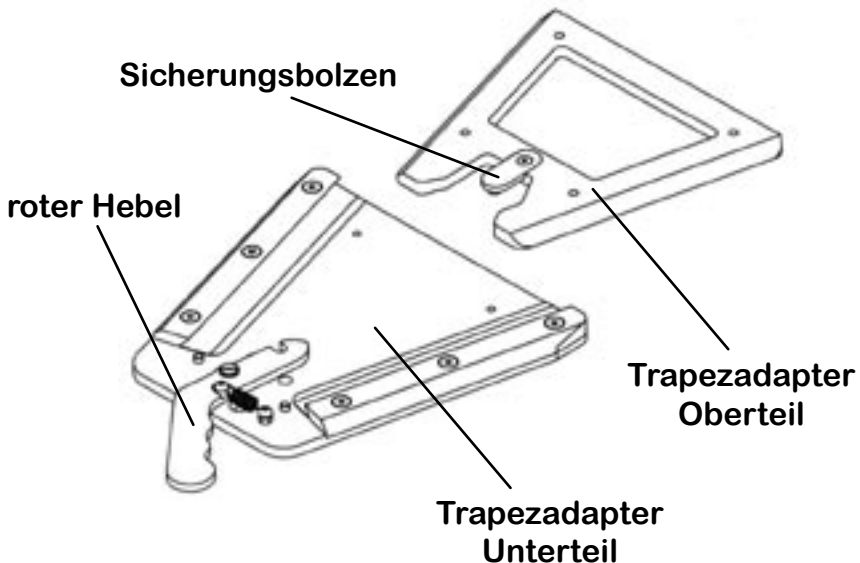


Montage auf Untergestell

Um das Sitzsystem auf einem Untergestell montieren zu können ist ein Trapezadapter erforderlich.

Der Trapezadapter besteht aus zwei Teilen; einem Oberteil, welches an dem Sitzsystem montiert ist und einem Unterteil, dass auf einem Untergestell montiert ist.

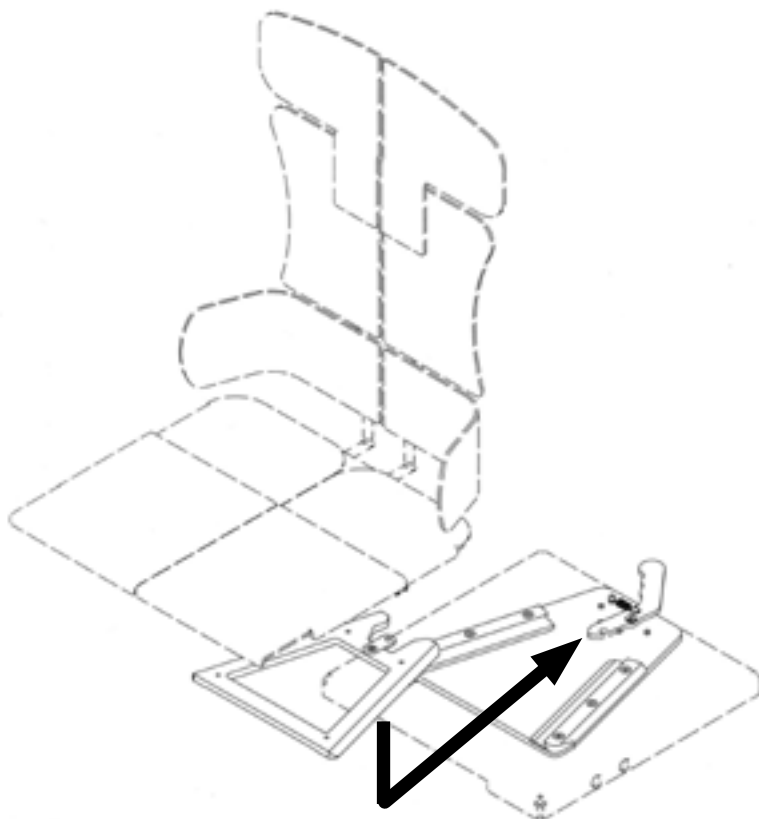
Wichtig: Beim Hineinschieben des Trapezadapter-Oberteils in das Trapezadapter-Unterteil muss der Sicherungsbolzen in den roten Hebel fest einrasten. Das Oberteil darf sich nicht mehr vom Unterteil lösen. Sollte dies trotzdem der Fall sein, schalten Sie umgehend Ihren Fachhändler ein und entziehen Sie das Sitzsystem mit dem Trapezadapter der Benutzung!



Um das Sitzsystem mit dem Untergestell fest zu verankern gehen Sie wie folgt vor: Das Untergestell muss auf einem ebenen und festen Boden stehen. Ziehen Sie nun die Bremsen des Untergestells fest an. Positionieren Sie das Sitzsystem, unter der das Trapezadapter-Oberteil montiert ist, auf dem Unterteil des Trapezadapters. Schieben Sie nun das Sitzsystem in die Pfeilrichtung bis Sie ein „klicken“ hören. Dies bedeutet, dass der Sicherungsbolzen mit dem roten Hebel eingerastet ist. Um jedoch sicher zu gehen das das Sitzsystem wirklich fest arretiert ist versuchen Sie dieses mit der Hand von dem Gestell zu ziehen.

Achtung: Bei der Montage darf der Patient auf keinem Fall in dem Sitzsystem sitzen. Setzen Sie den Patienten erst in das Sitzsystem wenn diese fest montiert ist.

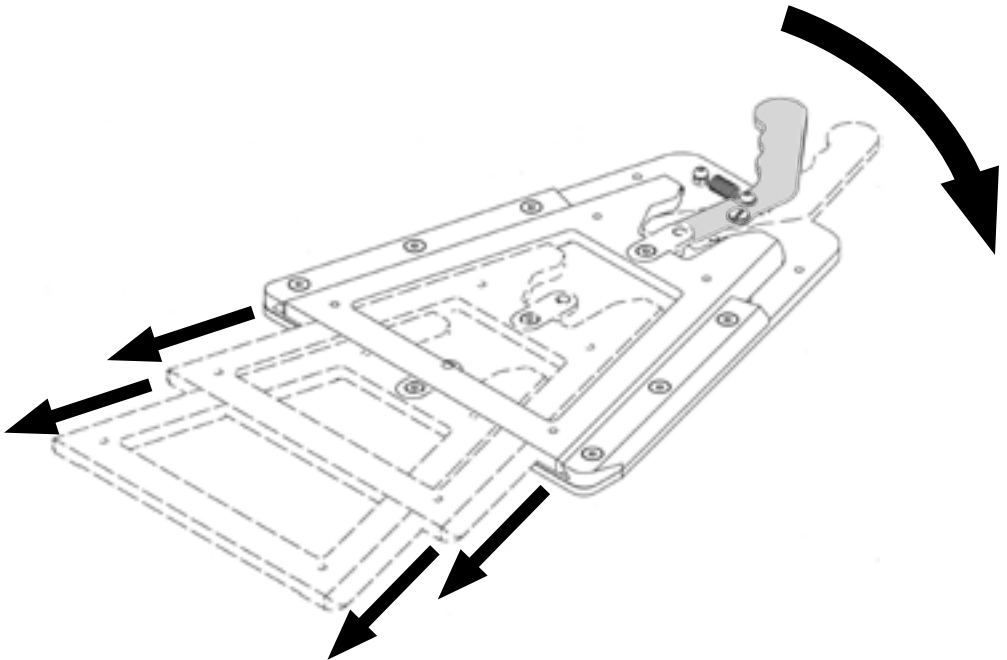
Das Sitzsystem muss fest mit dem Trapezadapter-Oberteil verschraubt sein!
Die untere Abbildung zeigt legendlich die Einzelteile zum
besseren Verständnis der Montage!



Entfernen vom Untergestell

Um das Sitzsystem wieder von einem Untergestell bzw. dem Trapezadapter-Unterteil zu lösen, betätigen Sie den roten Hebel in die Pfeilrichtung und ziehen Sie gleichzeitig das Sitzsystem nach vorne aus dem Trapezadapter-Unterteil.

Achtung: Wenn Sie das Sitzsystem von Ihrem Untergestell lösen möchten darf auf keinem Fall der Patient noch in dem System sitzen!



Achtung:

Vor Benutzung ist sicherzustellen, dass die Bedienungsperson (Helfer) in der sicheren Handhabung des Gerätes unterwiesen ist.

Hinweis:

Bevor der Patient in das Sitzsystem gesetzt wird muss dieses genauso wie die Sitzplatte auf der das Sitzsystem befestigt ist, in nahezu waagrechter Position stehen. Weder das Sitzsystem noch die Sitzplatte dürfen nach hinten geneigt sein - es besteht Kippgefahr.

Hineinsetzen

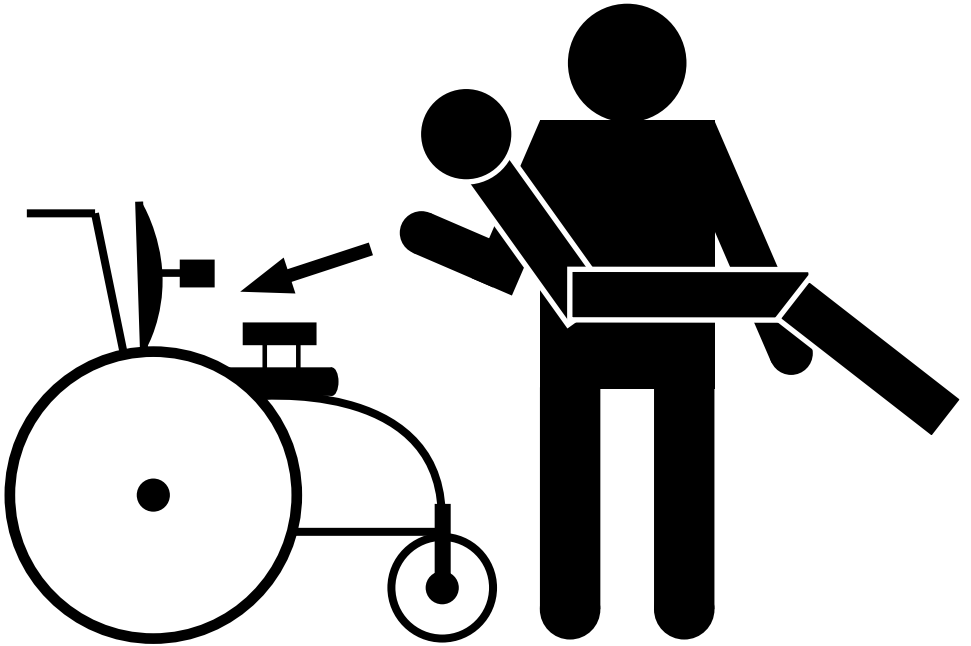
Nachdem Sie nun alle Einstellungen vorgenommen haben und das Sitzsystem auf dem Untergestell montiert ist, können Sie den Patienten in das Sitzsystem setzen.

- > Das Gerät auf dem das Sitzsystem montiert ist, mittels Bremsen feststellen!
- > Das Gerät muss auf einem festen und geraden Boden stehen!
- > Achten Sie auf den festen Sitz aller Schraubverbindungen!
- > Danach kann der Patient durch eine Hilfsperson in das Sitzsystem gehoben werden.

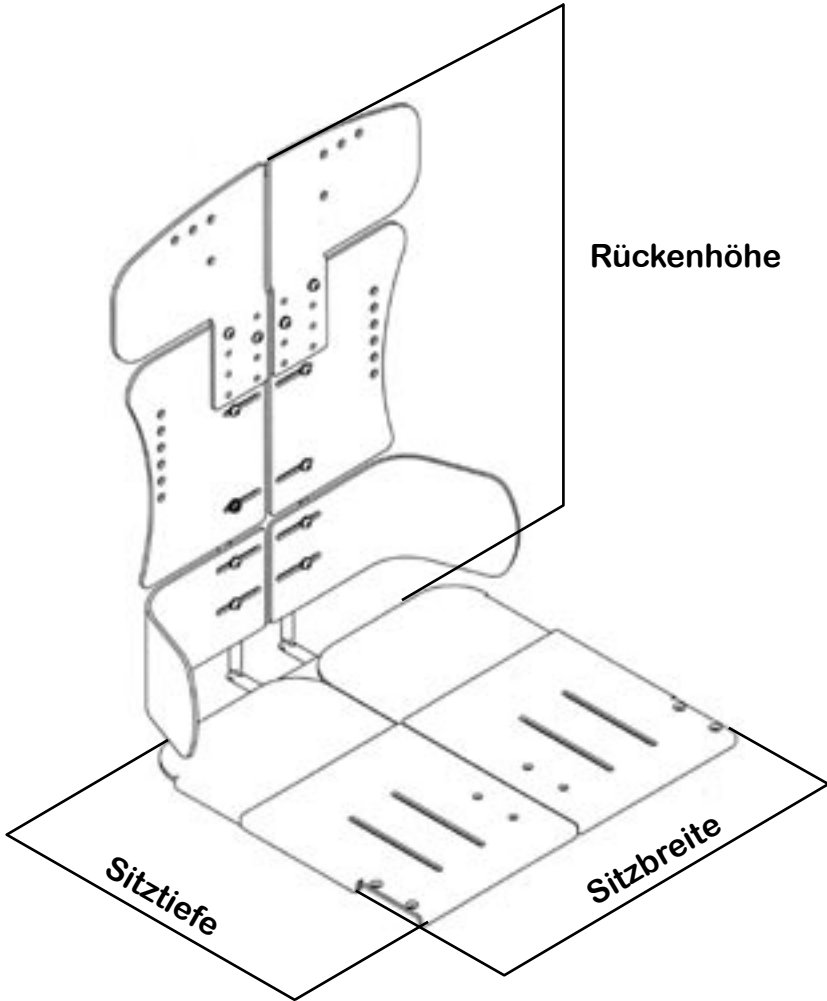
Bitte beachten sie, dass der Patient gegen herausfallen aus dem Sitzsystem gesichert ist. Überprüfen Sie auch vorher die sichere Montage des Sitzsystems auf dem Zimmergestell/Untergestell.

Herausnehmen des Patienten

- > Das Gerät auf dem das Sitzsystem montiert ist, mittels Bremsen feststellen!
- > Das Gerät muss auf einem festen und geraden Boden stehen!
- > Eventuelle Fixierungssysteme vom Patienten lösen.
- > Danach kann der Patient aus dem Sitzsystem heraus genommen werden.



Maße



Gr.	Sitzbreite	Sitztiefe	Rückenhöhe
1	18-26 cm	18-34 cm	30-42 cm
2	24-32 cm	28-40 cm	35-50 cm
3	30-49 cm	36-46 cm	40-55 cm
4	38-46 cm	40-50 cm	50-65 cm

Pflege und Wartung

Pflege

Ihr Sitzsystem benötigt ebenso wie andere Hilfsmittel eine regelmäßige Inspektion. Außerdem wird Ihr Sitzsystem Ihnen ausgesprochen dankbar sein, wenn Sie es pfleglich behandeln, da es dann für Jahre sein gutes Aussehen und die Funktionsfähigkeit behält.

Sie müssen Ihr Sitzsystem regelmäßig mit einem weichen Tuch abreiben, insbesondere sollten Wassertropfen entfernt werden. Bei stärkeren Verschmutzungen sollten Sie einen milden Haushaltsreiniger verwenden.

Einige Teile an Ihrem Sitzsystem müssen von Zeit zu Zeit gewartet werden, um eine reibungslose Funktion zu gewährleisten. Schalten Sie hierzu Ihren Fachhändler ein.

Wichtig: Es dürfen zur Reinigung und Pflege nur Haushaltsreiniger, Desinfektionsmittel o. ä. verwendet werden, Reiniger dürfen nicht ätzend sein.

Wartung

Durch den ständigen Gebrauch Ihres Sitzsystems kann es sein, dass sich bestimmte Schrauben lockern. Ziehen Sie daher gelegentlich die Schrauben nach. Das System sollte zudem mindestens einmal jährlich durch eine autorisierte Person überprüft werden. Die Überprüfung muß folgende Punkte beinhalten:

- > Sämtliche Klemmteile auf Funktion prüfen
- > Vollständigkeit der Bauteile und Beschädigung der Polster prüfen
- > Überprüfung auf lose Schrauben oder Teile

Defekte Teile müssen ersetzt werden!

Wichtig: Bei einer Störung ist das Gerät sofort der Benutzung zu entziehen!

Zubehör

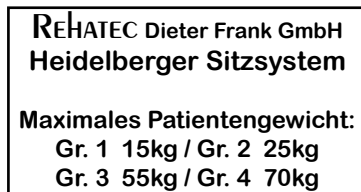
Für Ihr Heidelberger Sitzsystem ist folgendes Zubehör zusätzlich erhältlich. Die Teile werden wie folgt eingesetzt:

<u>Artikelnr.:</u>	<u>Beschreibung:</u>
60010	Rückenpolster
60011	Sitzpolster
60012	Armlehnen
60013	Kopfstütze
60014	Abschwenkbarer Tisch
60015	Abduktionskeil
60016	Leibchen
60017	Beckengurt
60018	Fußbank
60019	Seitenführungspelotten rechts/links
60020	Seitenführungspelotten abschwenkbar rechts/links
60021	Abduktionsführung
Standard:	Sitzkeil, Beckenpelotten

Typenschild

Zur Identifizierung Ihres Sitzsystems haben wir auf dem Gerät ein Typenschild angebracht.

Das Typenschild von Ihrem Sitzsystem befindet sich gut sichtbar auf der Rückseite des Rückens.



Auf dem Typenschild sind die genaue Typenbezeichnung und die Seriennummer der jeweiligen Systems aufgedruckt.

Bei Nachbestellungen von Zubehör oder Ersatzteilen sollten Sie immer die Serien-Nummer (und evtl. die Auftrags-Nr.) angeben, um eine reibungslose Bearbeitung ihres Auftrages zu garantieren.

Zusätzlicher Hinweis

Achtung: Für Schäden aufgrund von Kombinationen unseres Sitzsystems mit Fremdprodukten jeglicher Art, die unter Umständen erhebliche Gefahren in sich bergen, können wir keine Haftung übernehmen. Es sei denn, dass eine ausdrückliche Freigabe eines solchen Produktes durch unser Haus vorliegt.

Hersteller

REHATEC®

**Dieter Frank GmbH
In den Kreuzwiesen 35
69250 Schönau
Tel.: 06228-9136-0
Fax: 06228-9136-99**

**www.rehatec.com
info@rehatec.com**



Garantie

Sie haben sich für ein hochwertiges Produkt von Rehatec entschieden. Auf das von uns gelieferte Sitzsystem verpflichten wir uns zu:

3 Jahren Garantie auf die Bauteile

Von der Garantie ausgenommen sind Polster- und Stoffteile. Sofern nachweislich ein Werkstoff- oder Herstellungsfehler vorliegt, werden schadhafte Teile kostenlos ersetzt. Abänderungen und konstruktive Eingriffe, die über die Anpassung an die persönliche Körpergröße hinausgehen, können nicht mehr von uns als Hersteller verantwortet werden. Das Produkt hat bei normalem, bestimmungsgemäßen Einsatz eine Lebensdauer von 5 Jahren. Sollte das Produkt nach dieser Zeit noch verwendet werden, empfehlen wir eine Prüfung und Überarbeitung durch Rehatec. Technische Änderungen sind vorbehalten.

Garantiebedingungen

- 1) Reklamationen müssen uns umgehend schriftlich mitgeteilt werden.
- 2) Die Garantie gilt nicht, wenn ohne unsere schriftliche Genehmigung Konstruktionsänderungen vorgenommen wurden.
- 3) Die Garantie gilt nur bei normaler Anwendung, jedoch nicht wenn das Hilfsmittel Verhältnissen und Situationen ausgesetzt wird, die dem vorgesehenen Anwendungsbereich nicht entsprechen.
- 4) Die Garantie gilt nur, wenn Originalteile verwendet werden, auch nicht in Kombination mit Teilen anderen Ursprungs (Siehe auch Punkt 3).
- 5) Defekte oder ausgetauschte Teile sind unser Eigentum.
- 6) Erstattung oder Gutschrift erfolgt nur dann, wenn wir das Hilfsmittel nicht innerhalb einer angemessenen Zeit reparieren oder in einen funktionstauglichen Zustand bringen können.
- 7) Die Garantie hat nur Bestand, wenn das in dem Land genutzt wird, für das es hergestellt wurde. Die Garantie deckt keine Unfallschäden,
- 8) Die Garantie erlischt bei Entfernen der Seriennummer

REHATEC® Dieter Frank GmbH

In den Kreuzwiesen 35 – 69250 Schönau

Telefon: 06228-91360 - Telefax: 06228-913699

GARANTIEKARTE

Herzlichen Glückwunsch! Sie haben ein hochwertiges
Gerät der Firma Rehatec erworben.

Das unten bezeichnete Rehatec-Erzeugnis ist von
einwandfreier Qualität und zweckmäßiger Konstruktion.

Rehatec verpflichtet sich Schäden, die infolge von
Materialfehlern entstehen, im Rahmen der dreijährigen
Garantie ab Kaufdatum kostenlos zu beheben.

Von der Garantie ausgenommen
sind lediglich Polster, Holzteile und Stoffe.

Heidelberger Sitzsystem

Serien-Nummer:.....

Kaufdatum:.....

Stempel des Händlers

Unterschrift

