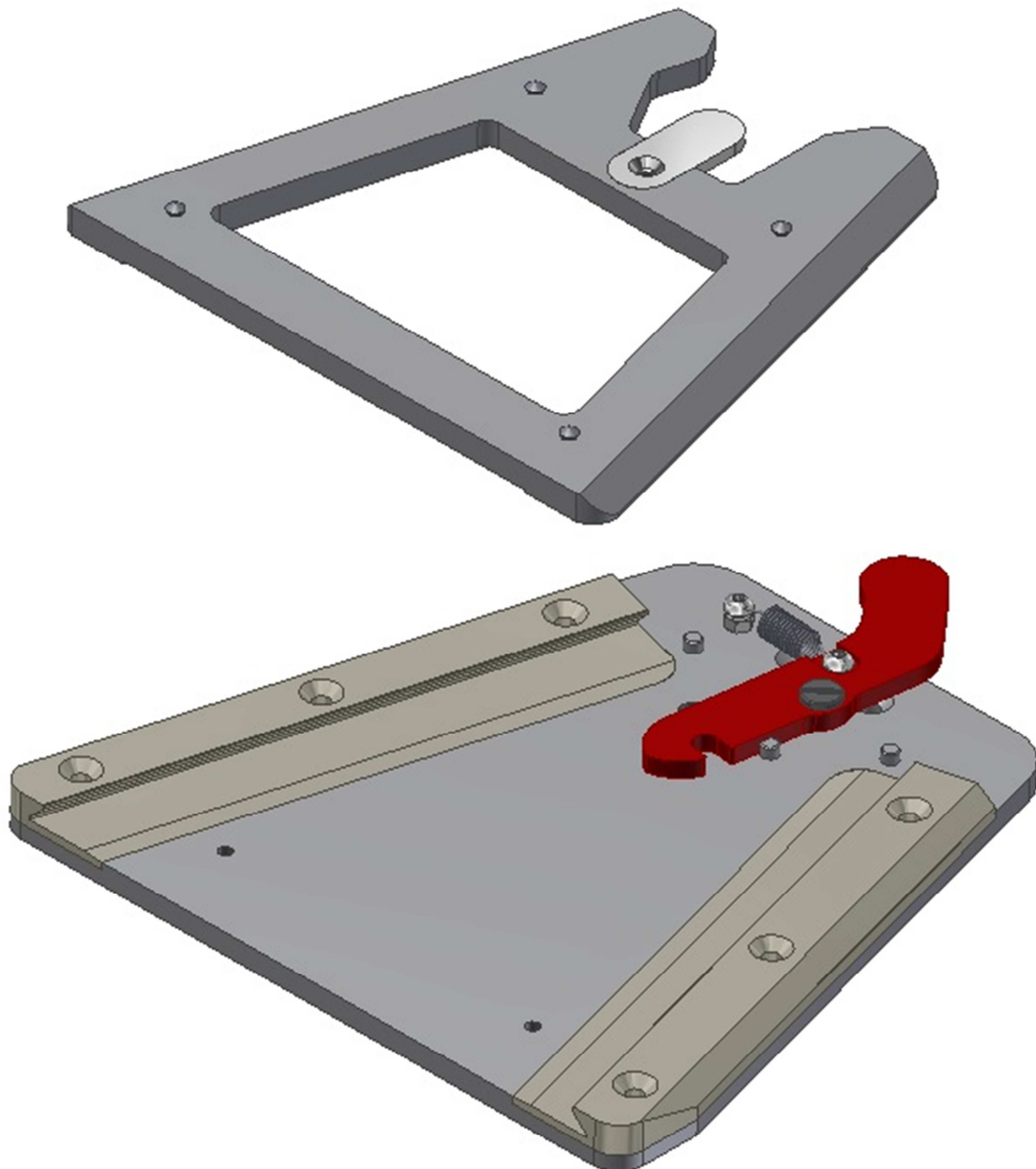


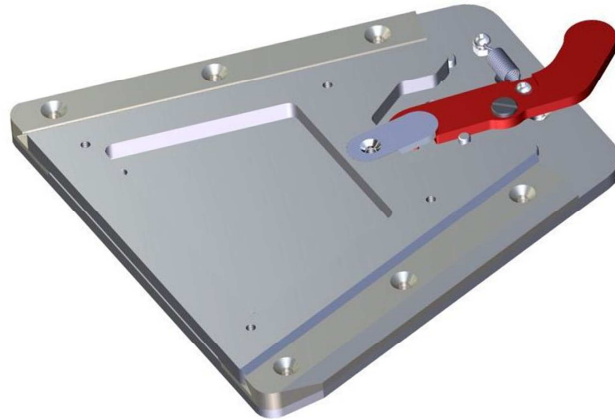
# Bedienungsanleitung Trapezadapter



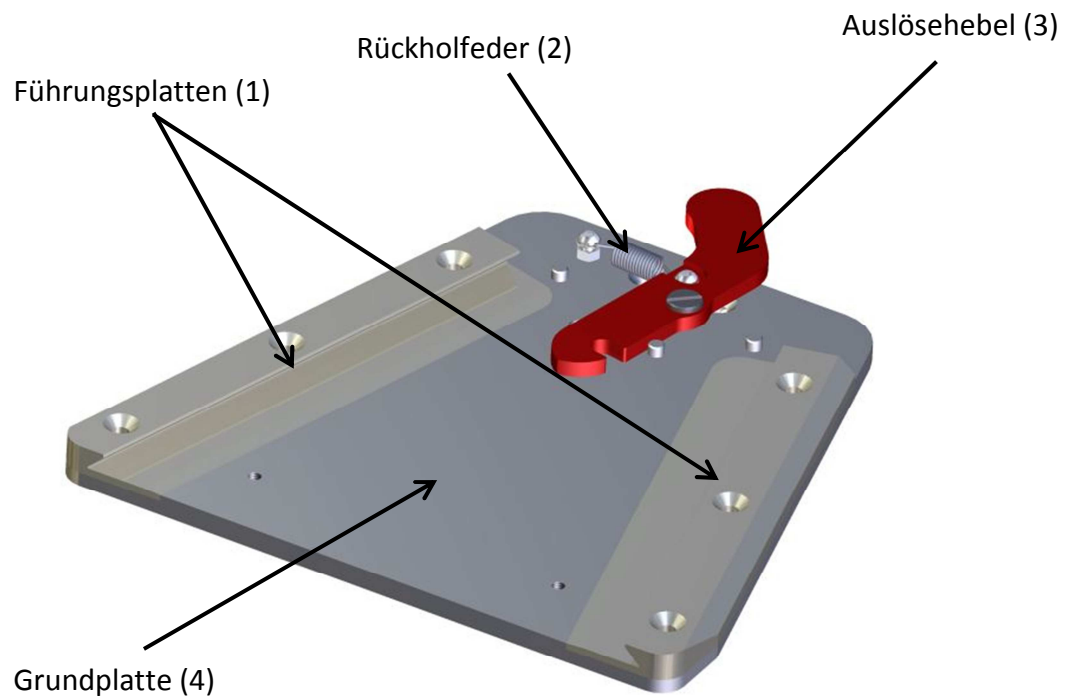
# Inhaltsverzeichnis

1. Grundaufbau Trapezadapter	3
1.2 Beispiel für die Anbringung des Trapezadapters an der Sitzplatte	4
2. Grundaufbau des Oberteils	5
2.1 Beispiel für die Anbringung des Oberteils am Sitzsystem	5
3. Funktionsweise des Trapezadapters	6
3.1 Positionierung	6
3.2 Öffnen / Lösen der Positionierung	7
4. Sicherheitshinweise	8
5. Gewährleistung	8

## 1. Grundaufbau Trapezadapter

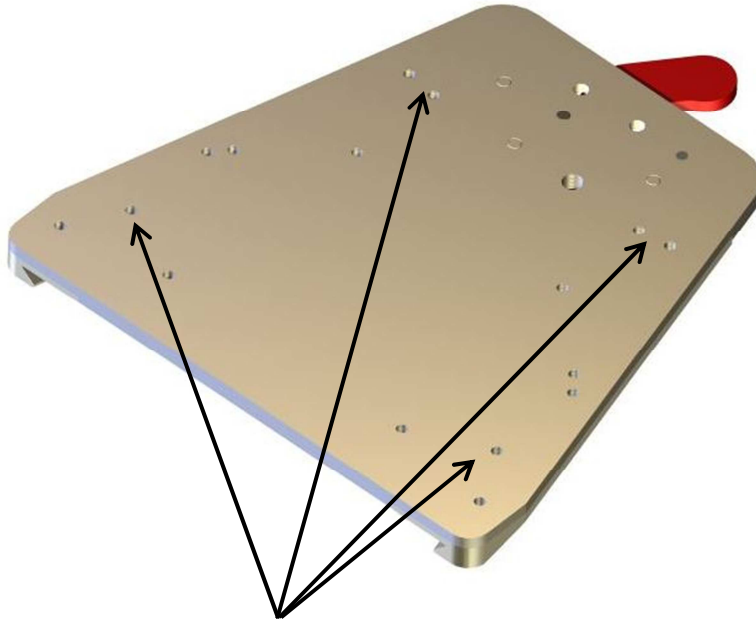


Die Einzelteile sind Vollgengermaße verbaut:



Die Führungsplatten (1) dienen als Positionierungseinheit für das Oberteil (8) und haben eine besondere Oberflächenbehandlung um Verschleißerscheinungen zu vermeiden. Mit Hilfe des Auslösehebels (3) wird die Klemmung des Oberteils (8) und der Grundplatte (4) gewährleistet, oder durch Betätigung aufgehoben. Die Rückholfeder (2) hält den Auslösehebel (3) im geklemmten Zustand. In den folgenden Seiten wird dies nochmals näher Erläutert und die Funktionsweise im Detail beschrieben.

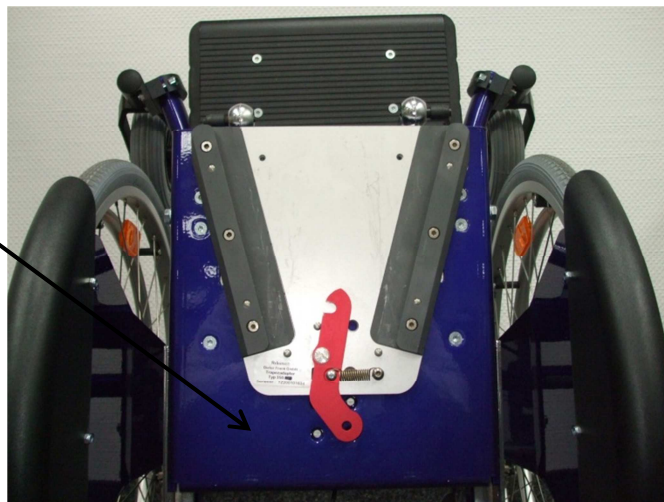
## 1.2 Beispiel für die Anbringung des Trapezadapters an der Sitzplatte



Der Trapezadapter wird über die vorgesehenen Gewindepositionen (5) an der jeweiligen Sitzplatte (6) verschraubt.

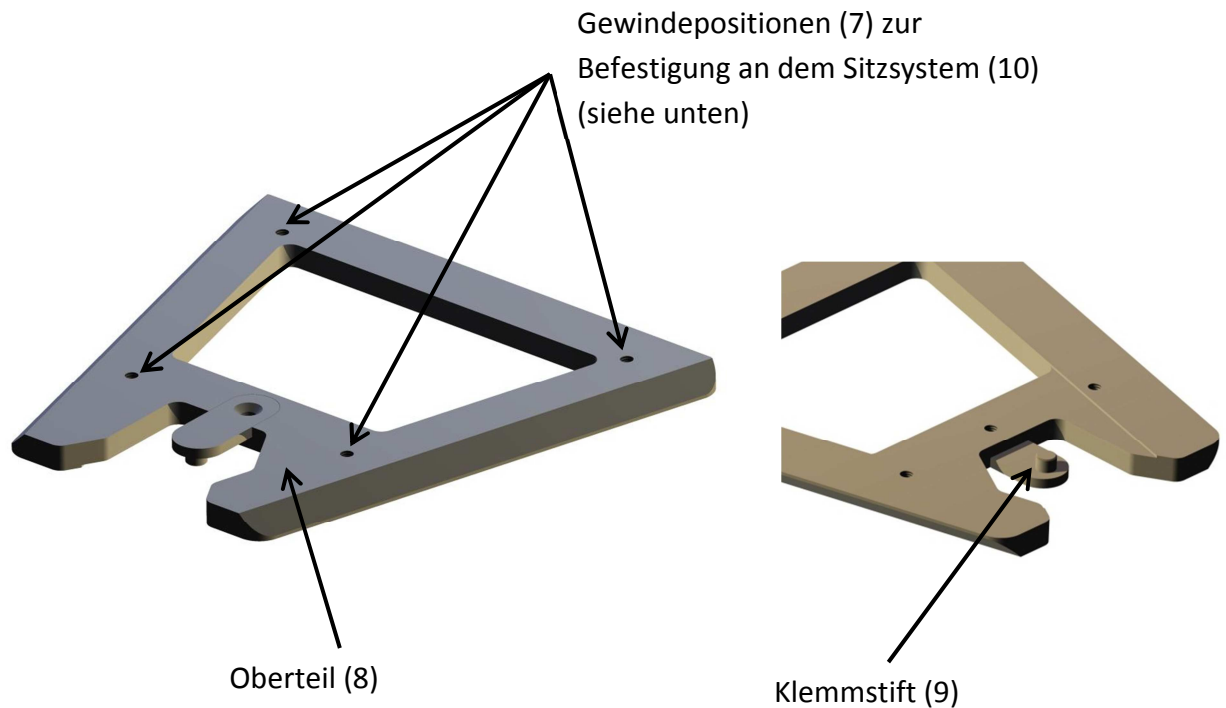
Gewindepositionen (5)

Sitzplatte (6)



Beispielbild

## 2. Grundaufbau des Oberteils



Das Oberteil (8) wird durch die Gewindepositionen (7) an dem Sitzsystem befestigt und über den Klemmstift (9) in dem Trapezadapter arretiert.

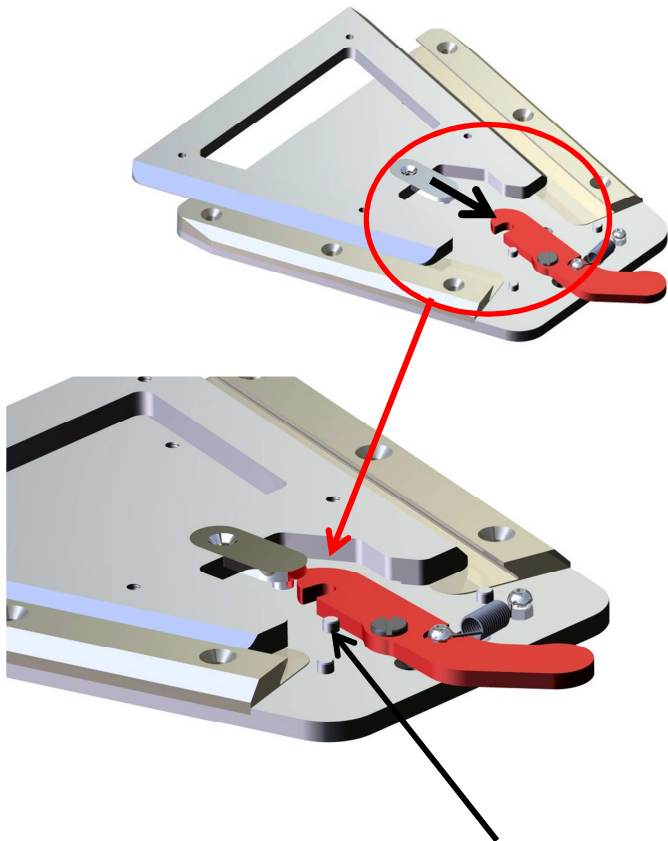
### 2.1 Beispiel für die Anbringung des Oberteils (8) am Sitzsystem (10)



Die Bilder zeigen eine beispielhafte Anbringung bzw. Befestigung des Oberteils (8) an einem Sitzsystem (10).

## 3. Funktionsweise des Trapezadapters

### 3.1 Positionierung



Anschlagstift (11)

Das Oberteil (8) muss auf die Grundplatte (4) bzw. Führungsplatten (1) aufgelegt werden. Daraufhin muss es gleichmäßig bis zum Einrasten des Klemmstifts (9) in die Einkerbung des Auslösehebels (3) nach hinten geschoben werden.

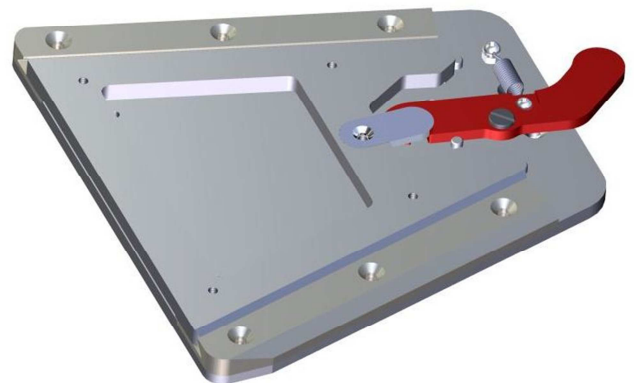
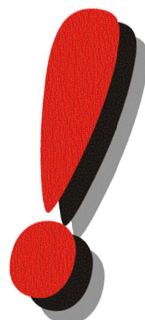
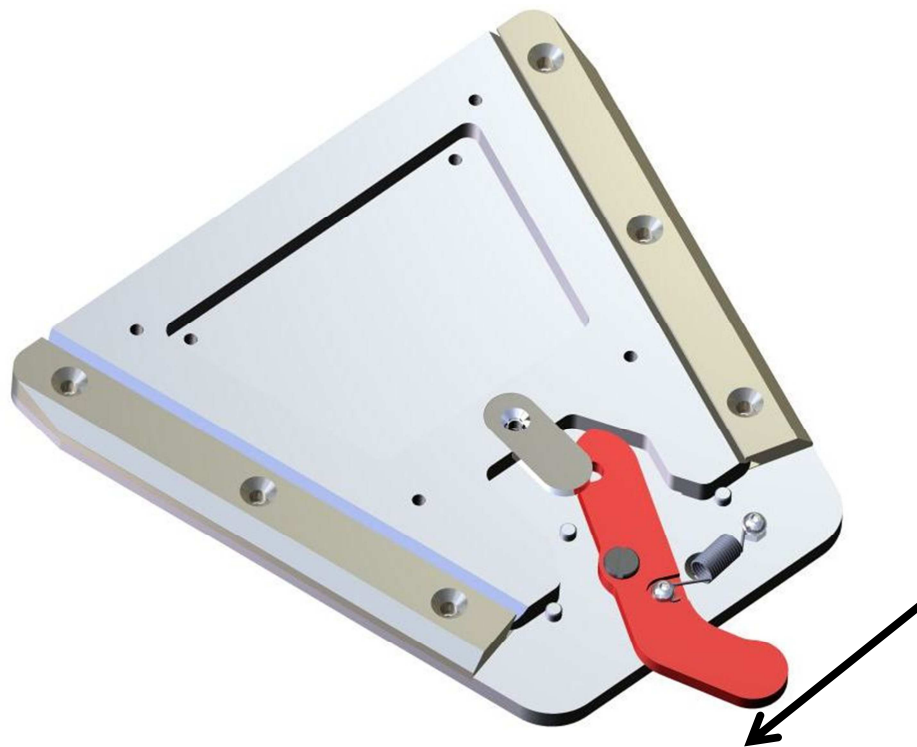


Abbildung rechts: Trapezadapter im positionierten und fixierten Zustand. Der Klemmstift (9) sitzt in der Einkerbung des Auslösehebels (3). Der Anschlagstift (11) dient als Bewegungsbegrenzung des Auslösehebels (3), wodurch ein automatisches einrasten des Klemmstifts (9) gewährleistet wird.



Es muss immer sichergestellt werden, dass der Klemmstift (9) richtig eingerastet ist und das Oberteil (8) vollständig fixiert ist.

### 3.2 Öffnen / Lösen der Positionierung



Zum Öffnen der Klemmung muss der Auslösehebel (1) nach links bis zum Anschlag gedrückt werden. Dadurch wird die Sicherung durch des Klemmstifts (9) aufgehoben und das Oberteil (2) kann nun nach vorne gezogen und nach oben entfernt werden.

## 4. Sicherheitshinweise

Der Trapezadapter ist mit dem CE-Kennzeichen versehen. Er wurde nach neuesten Erkenntnissen entwickelt und unterliegt einer ständigen Qualitätskontrolle. Das Produkt hat bei normalem, bestimmungsgemäßen Einsatz eine Lebensdauer von 5 Jahren. Es dürfen nur Original Ersatzteile und Zubehör verwendet werden. Bei Nichtbeachtung bzw. Reparaturen oder Änderungen am Trapezadapter oder dessen Bestandteilen durch nicht autorisierte Personen erlischt die CE-Kennzeichnung. Lassen Sie den Patienten nie unbeaufsichtigt. Achten Sie auf ständige Überwachung durch einen Erwachsenen. Achten Sie darauf, dass alle Einstellungen richtig vorgenommen sind und alle Schrauben fest angezogen wurden. Kontrollieren Sie dies in regelmäßigen Abständen. Die aktuellste Version der Gebrauchsanweisung ist jederzeit unter [www.Rehatec.com](http://www.Rehatec.com) verfügbar.

Die CE-Kennzeichnung muss entfernt werden, falls Veränderungen am Stuhl vorgenommen werden oder nicht Original R82-Ersatzteile verwendet werden.

## 5. Gewährleistung

Garantie Reklamationen aufgrund von Produktions- oder Materialfehlern werden von Rehatec innerhalb von 24 Monaten nach Kauf akzeptiert. Rehatec gibt auf den Trapezadapter 12 Monate Gewährleistung. Es dürfen nur Original-Ersatzteile und Zubehör verwendet werden. Bei Nichtbeachtung bzw. Reparaturen oder Änderungen am Trapezadapter oder dessen Bestandteilen durch nicht autorisierte Personen erlischt die Gewährleistung. Für Schäden, welche aufgrund falscher Handhabung, der Verwendung von nicht originalen Ersatz oder Anbauteilen oder Reparaturen durch nicht geschultes Personal entstehen, übernimmt Rehatec keine Haftung. Weiter ausgenommen sind Mängel, die aufgrund natürlichen Verschleißes, übermäßiger Beanspruchung, gewaltsamer Beschädigung sowie nicht bestimmungsgemäßer Verwendung auftreten.

Hersteller:  
Rehatec Dieter Frank GmbH  
In den Kreuzwiesen 35  
69250 Schönau

Homepage:  
[www.rehatec.com](http://www.rehatec.com)  
Tel.-Nr.:  
+496228 / 91360

