

Kostenvoranschlag Bestellung

REHATEC®


Pro Serie Kopfstützensysteme

für 3-teiliges und 4-teiliges Kopfstützensystem

Seite 1A von 2A

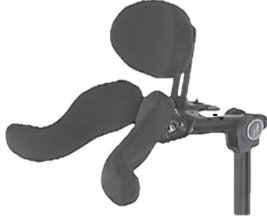
Adresse (Firmenstempel)	Kommission:	
	Besteller:	Datum:

Kopfstützensystem für Erwachsene mit Wingführung an den Seitenpolstern kpl. mit Halterung
(nicht mit Stirngurtsystem kompatibel)




K0001 664,- €

Kopfstützensystem für Erwachsene mit Wingführung an den Seitenpolstern kpl. mit Halterung




K0002 607,- €

Kopfstützensystem für Jugendliche und Erwachsene ohne Wingführung an den Seitenpolstern kpl. mit Halterung




K0003 607,- €

Kopfstützensystem für Kinder und Jugendliche mit Wingführung an den Seitenpolstern kpl. mit Halterung




K0004 607,- €

Kopfstützensystem für Kinder mit Wingführung an den Seitenpolstern kpl. mit Halterung




K0005 607,- €

Kopfstützensystem für Kinder ohne Wingführung an den Seitenpolstern kpl. mit Halterung




K0006 607,- €

Kopfstützensystem für Kleinkinder mit Wingführung an den Seitenpolstern kpl. mit Halterung



K0007 607,- €

Kopfstützensystem für Kinder- Jugendliche und Erwachsene mit T-Halterung und Wingführung an den Seitenpolstern kpl. mit Halterung



K0019 Kinder 753,- €
 K0020 Erwachsene 753,- €

Weitere technische Daten finden Sie auf www.rehatec.com -> Downloads. Oder fordern Sie diese einfach per eMail, FAX oder Post an!

Preise gültig bis 31.12.2010 Preise zzgl. ges. MwSt © Vervielfältigung nur mit Genehmigung der Rehatec Dieter Frank GmbH erlaubt. Technische Änderungen und Druckfehler vorbehalten.

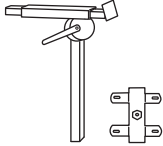
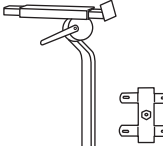
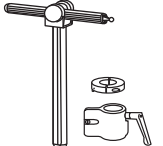
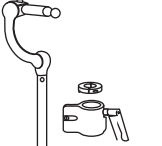
Kostenvoranschlag Bestellung

Pro Serie Kopfstützensysteme

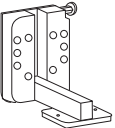

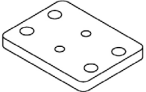
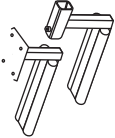
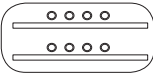
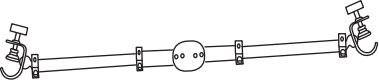
für 3-teiliges und 4-teiliges Kopfstützensystem

Adresse (Firmenstempel)	Kommission:	
	Besteller:	Datum:

Halterungen wahlweise

<input type="checkbox"/> K0040 Vierkant gerade <input type="checkbox"/> abnehmbar 	<input type="checkbox"/> K0041 Vierkant gekröpft <input type="checkbox"/> abnehmbar 	<input type="checkbox"/> K0042 Pro-System <input type="checkbox"/> abnehmbar 	<input type="checkbox"/> K0043 Linx MP 52,- € <input type="checkbox"/> abnehmbar 
---	---	---	--

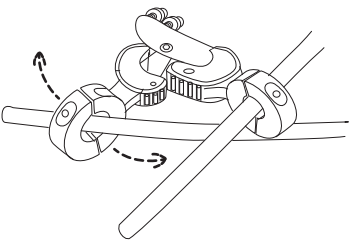






Adapter

<input type="checkbox"/> K0051 MP 105,- € Halterung abschwenkbar Achtung: Bei einer Bestellung von K0040 oder K0041 mit K0051 wird der Uni-Halter N100306 geliefert. 	<input type="checkbox"/> K0052 MP 21,- € Netti abnehmbar 	<input type="checkbox"/> K0056 MP 18,- € Breezy Adapterplatte 	<input type="checkbox"/> K0053 Cirrus MP 105,- € Silencio/Rea abnehmbar <input type="checkbox"/> Platte <input type="checkbox"/> 4-Kant 
<input type="checkbox"/> K0054 MP 103,- € Adapter zur seitlichen Verstellung der Kopfstütze  Achtung: Bei einer Bestellung von K0040 oder K0041 mit K0054 wird der Uni-Halter N100307 geliefert.	<input type="checkbox"/> K0055 MP 207,- € Rollstuhl-Halterung Verstellung von ca. 30-55cm 		

Stirngurtsystem für K0002 bis K0006, K0018

<input type="checkbox"/> HU Statisch K0081 199,- €  	<input type="checkbox"/> Dynamisch K0082 182,- € (Jugendliche und Erwachsene) <input type="checkbox"/> Dynamisch K0083 182,- € (Kinder)  	<input type="checkbox"/> Cap K0084 219,- € (Jugendliche und Erwachsene) <input type="checkbox"/> Cap K0085 219,- € (Kinder) 
---	--	---

Laterale Konfiguration abschwenkbar für K0001 bis K0006, K0018

	Anzahl 1 2 <input type="checkbox"/> <input type="checkbox"/> K0070 Halterung kpl. für K0001 bis K0006 sowie K0018 (ohne Polster) 264,- € (pro Stück)	
	<table border="0"> <tr> <td> Anzahl 1 2 <input type="checkbox"/> <input type="checkbox"/> K0071 63,- € <input type="checkbox"/> <input type="checkbox"/> K0072 88,- € <input type="checkbox"/> <input type="checkbox"/> K0073 88,- € </td> <td> Polster: (pro Stück)  K0071 ø 5cm  K0072 10x4cm  K0073 15x4cm </td> </tr> </table>	Anzahl 1 2 <input type="checkbox"/> <input type="checkbox"/> K0071 63,- € <input type="checkbox"/> <input type="checkbox"/> K0072 88,- € <input type="checkbox"/> <input type="checkbox"/> K0073 88,- €
Anzahl 1 2 <input type="checkbox"/> <input type="checkbox"/> K0071 63,- € <input type="checkbox"/> <input type="checkbox"/> K0072 88,- € <input type="checkbox"/> <input type="checkbox"/> K0073 88,- €	Polster: (pro Stück)  K0071 ø 5cm  K0072 10x4cm  K0073 15x4cm	

Weitere technische Daten finden Sie auf www.rehatec.com -> Downloads. Oder fordern Sie diese einfach per eMail, FAX oder Post an!

Preise gültig bis 31.12.2010 Preise zzgl. ges. MwSt © Vervielfältigung nur mit Genehmigung der Rehatec Dieter Frank GmbH erlaubt. Technische Änderungen und Druckfehler vorbehalten.

REHATEC® Dieter Frank GmbH, In den Kreuzwiesen 35, 69250 Schönau, Tel. 06228-9136-0, Fax. 06228-9136-99, info@rehatec.com, www.rehatec.com

Kostenvoranschlag Bestellung


Pro Serie Kopfstützensysteme

für 1-teiliges und 2-teiliges Kopfstützensystem

Seite 1B von 2B

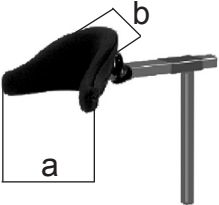
Adresse (Firmenstempel)	Kommission:	
	Besteller:	Datum:

K0011
Polsterbreite 16,5 cm
K0012
Polsterbreite 25 cm
K0013
Polsterbreite 35 cm
- komplett mit Halterung -



<input type="checkbox"/>	K0011	Kinder	385,- €
<input type="checkbox"/>	K0012	Jugendliche	385,- €
<input type="checkbox"/>	K0013	Erwachsene	385,- €


Kopfstützensystem mit
Wingführung an den
Seitenpolstern kpl. mit
Halterung



	K0015	K0016	K0017
a	20cm	24cm	27cm
b	10cm	12cm	15cm

<input type="checkbox"/>	K0015	245,- €
<input type="checkbox"/>	K0016	256,- €
<input type="checkbox"/>	K0017	262,- €

Kopfstützensystem 2-fach
für Erwachsene mit
Wingführung an den
Seitenpolstern
kpl. mit Halterung



<input type="checkbox"/>	K0018	578,- €
--------------------------	-------	---------

Bemerkung:

Technische Änderungen und Druckfehler vorbehalten

Weitere technische Daten finden Sie auf www.rehatec.com -> Downloads. Oder fordern Sie einfach welche per eMail, FAX oder Post an!

Preise gültig bis 31.12.2010 Preise zzgl. ges. MwSt © Vervielfältigung nur mit Genehmigung der Rehatec Dieter Frank GmbH erlaubt.

Technische Änderungen und Druckfehler vorbehalten.

REHATEC® Dieter Frank GmbH, In den Kreuzwiesen 35, 69250 Schönau, Tel. 06228-9136-0, Fax. 06228-9136-99, info@rehatec.com, www.rehatec.com

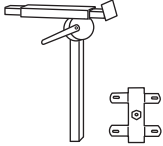
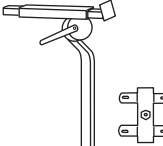
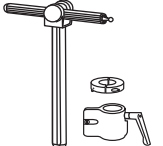

Kostenvoranschlag Bestellung

Pro Serie Kopfstützensysteme

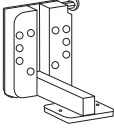

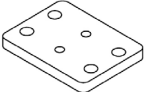
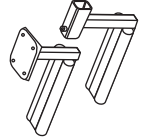
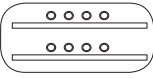
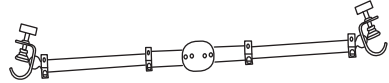
Zubehör für 1-teiliges u. 2-teiliges Kopfstützensystem

Adresse (Firmenstempel)	Kommission:	
	Besteller:	Datum:

Halterungen wahlweise

<input type="checkbox"/> K0040 Vierkant gerade <input type="checkbox"/> abnehmbar 	<input type="checkbox"/> K0041 Vierkant gekröpft <input type="checkbox"/> abnehmbar 	<input type="checkbox"/> K0042 Pro-System <input type="checkbox"/> abnehmbar 	<input type="checkbox"/> K0043 Linx MP 52,- € <input type="checkbox"/> abnehmbar 
---	---	---	--

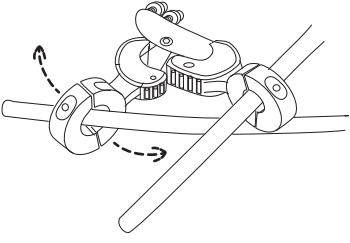

Adapter

<input type="checkbox"/> K0051 MP 105,- € Halterung abschwenkbar Achtung: Bei einer Bestellung von K0040 oder K0041 mit K0051 wird der Uni-Halter N100306 geliefert. 	<input type="checkbox"/> K0052 MP 21,- € Netti abnehmbar 	<input type="checkbox"/> K0056 MP 18,- € Breezy Adapterplatte 	<input type="checkbox"/> K0053 Cirrus MP 105,- € Silencio/Rea abnehmbar <input type="checkbox"/> Platte <input type="checkbox"/> 4-Kant 
<input type="checkbox"/> K0054 MP 103,- € Adapter zur seitlichen Verstellung der Kopfstütze  Achtung: Bei einer Bestellung von K0040 oder K0041 mit K0054 wird der Uni-Halter N100307 geliefert.	<input type="checkbox"/> K0055 MP 207,- € Rollstuhl-Halterung Verstellung von ca. 30-55cm 		

Stirngurtsystem für K0011 bis K0017

<input type="checkbox"/> HU Statisch K0091 260,- €  	<input type="checkbox"/> Dynamisch K0092 245,- € (Jugendliche und Erwachsene) <input type="checkbox"/> Dynamisch K0093 245,- € (Kinder) 	<input type="checkbox"/> Cap K0094 281,- € (Jugendliche und Erwachsene) <input type="checkbox"/> Cap K0095 281,- € (Kinder) 
---	---	---

Laterale Konfiguration abschwenkbar für K0011 bis K0017

	Anzahl 1 <input type="checkbox"/> 2 <input type="checkbox"/>	<input type="checkbox"/> K0061 Halterung kpl. für K0011 bis K0013 327,- € (pro Stück)	
	<input type="checkbox"/> K0062 Halterung kpl. für K0014 bis K0017 (ohne Poster)	<input type="checkbox"/> K0062 Halterung kpl. für K0014 bis K0017 327,- € (pro Stück)	
	Anzahl 1 <input type="checkbox"/> 2 <input type="checkbox"/>	Polster: (pro Stück) <input type="checkbox"/> K0071 63,- € <input type="checkbox"/> K0072 88,- € <input type="checkbox"/> K0073 88,- €	

Weitere technische Daten finden Sie auf www.rehatec.com -> Downloads. Oder fordern Sie diese einfach per eMail, FAX oder Post an!

Preise gültig bis 31.12.2010 Preise zzgl. ges. MwSt © Vervielfältigung nur mit Genehmigung der Rehatec Dieter Frank GmbH erlaubt. Technische Änderungen und Druckfehler vorbehalten.